



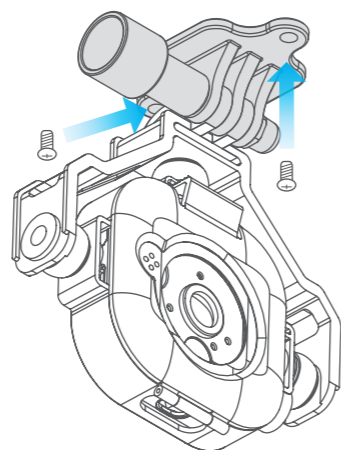
# DJI FC40

QUICK START GUIDE

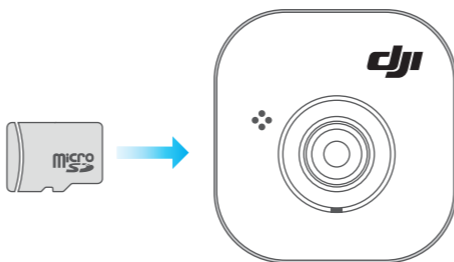
安装指南

## 1 INSTALL DJI FC40 TO AIRCRAFT 安装减震支架到飞行器

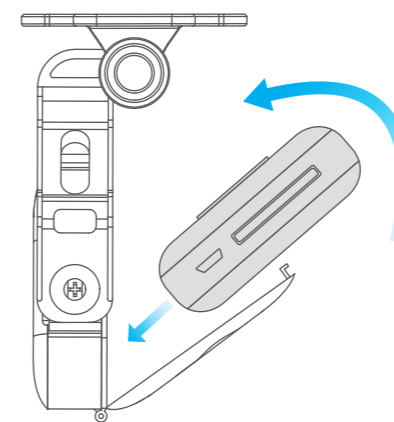
▲ Use the mount kit in the PHANTOM package.  
使用PHANTOM包装内的连接器件



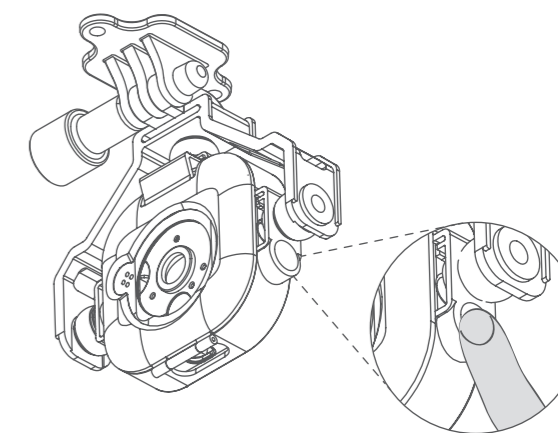
## 2 INSERT THE MICRO-SD CARD 插入Micro-SD卡



## 3 INSTALL THE CAMERA 安装相机



## 4 TURN ON THE CAMERA 按开关开启相机



## 5 INSTALL DJI FC40 APP 安装DJI FC40 APP



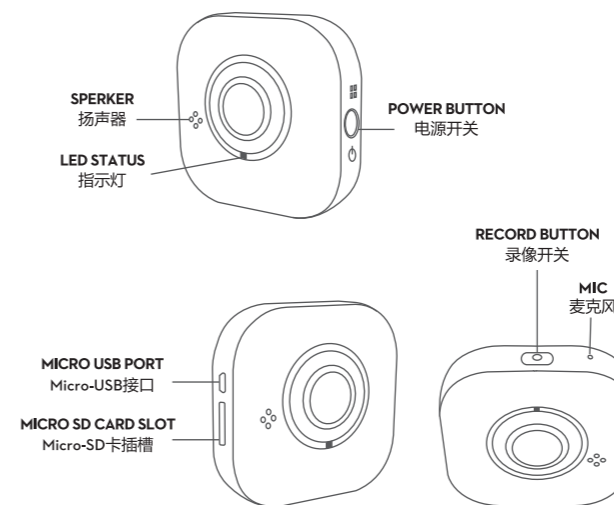
扫描二维码  
Scan The QR Code To  
Download iOS/Andriod App

LEARN MORE : WWW.DJI.COM

## 6 CONNECT TO THE CAMERA 连接相机



## ★ DJI FC40 FEATURE 相机功能



## ★ GUIDE FOR CAMERA HOTKEY & LED 相机热键 & LED指南

### CAMERA HOTKEY 相机热键

- Power Off : Press the power Button for 5 sec.  
1. 关闭 : 电源长按电源按钮5秒关闭电源。
- Recording : Press the record Button for 3 sec.  
2. 录像 : 长按录像按钮3秒。

CONDITIONS	状态	STATUS INDICATOR	状态指示灯	SOUND	声音
Recording	录像	● ● ● ●		One Time	1次
Charging	充电	● ● ● ●			
Low Power	低电压	● ● ● ● ●		Five Times	5次
Power Off	关闭电源			Two Times	2次
Auto Power Off (5 Mins Idle)	5分钟闲置 关闭电源	● ● ● ●		Two Times	2次
Wi-Fi Connecting	Wi-Fi链接	● ● ● ● ●			
Memory Full Micro-SD Card Error	内存已满或者 内存卡错误	● ● ● ●		Three Times	3次