

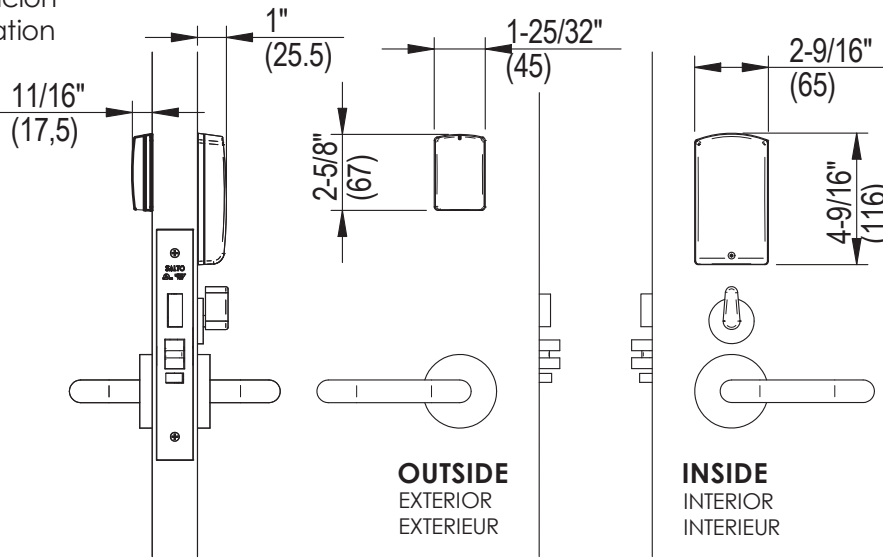
# Installation guide AELEMENT ANSI Lock



**SALTO**  
inspiredaccess

AE i 0 xxx... series  
(NO electronic privacy)

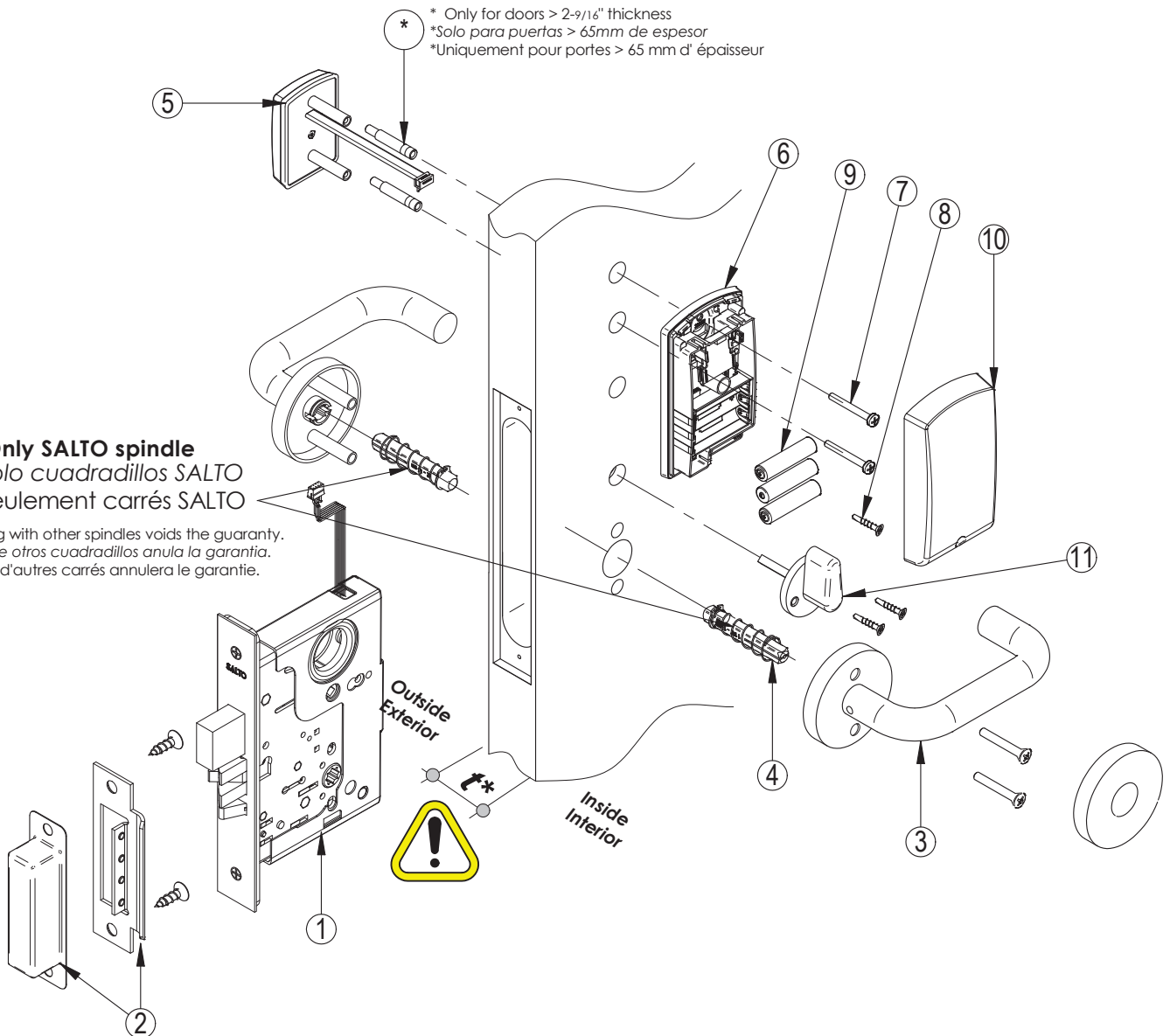
- (Eng) Installation guide
- (E) Guía de instalación
- (F) Guide d'installation



\* Only for doors > 2-9/16" thickness  
\*Solo para puertas > 65mm de espesor  
\*Uniquement pour portes > 65 mm d'épaisseur

**Only SALTO spindle**  
Solo cuadradillos SALTO  
Seulement carrés SALTO

The mounting with other spindles voids the guaranty.  
El montaje de otros cuadradillos anula la garantía.  
Le montage d'autres carrés annulera le garantie.

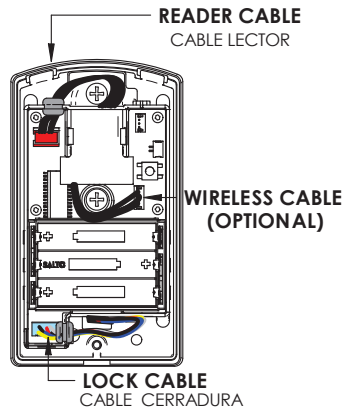
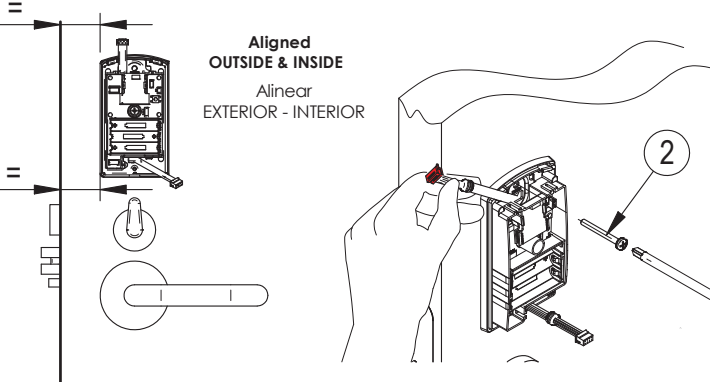
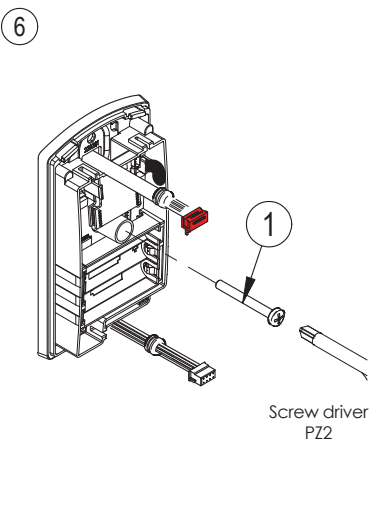
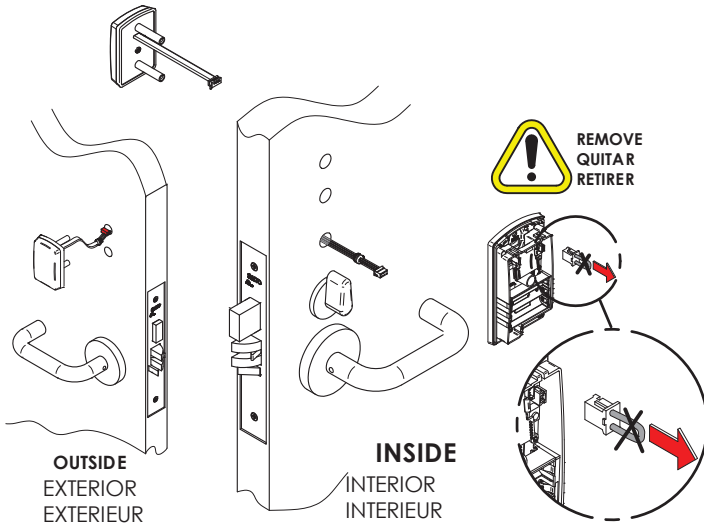
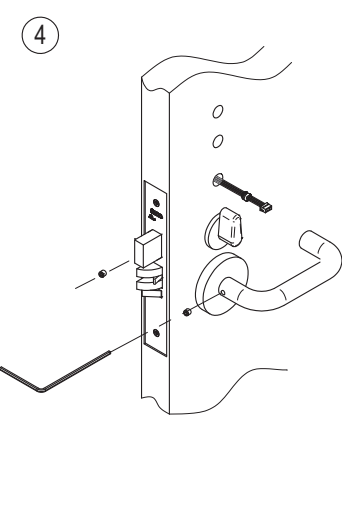
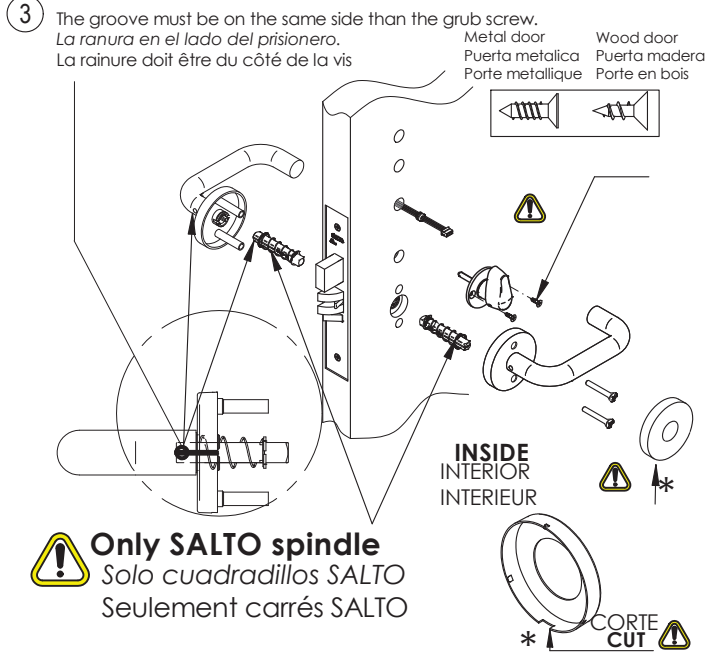
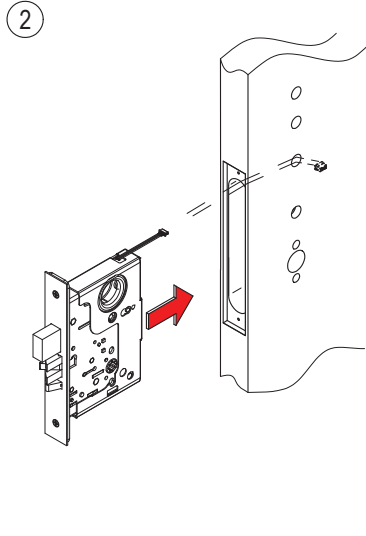
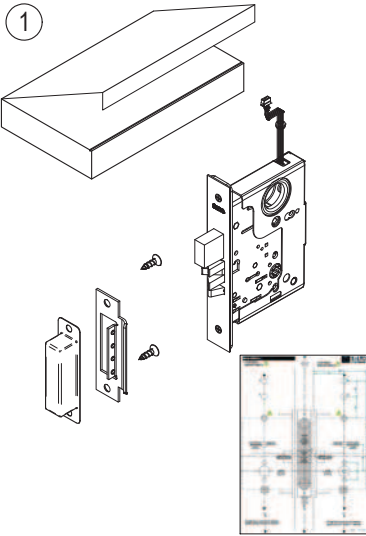


Recommendation for Customer's lever set installation on SALTO AElement.  
See : 4MO01300  
Recomendaciones para la instalación de manillas Cliente en SALTO AElement.  
Ver: 4MO01300  
Recommandation pour l'installation des béquilles client sur Salto AElement.  
Voir: 4MO01300

NOTE: Screws and spindles are included in the box of the reader.  
NOTA: Los tornillos y cuadradillos están incluidos en la caja del lector.  
NOTE: Les vis et les carrés sont inclus dans la boîte du lecteur.

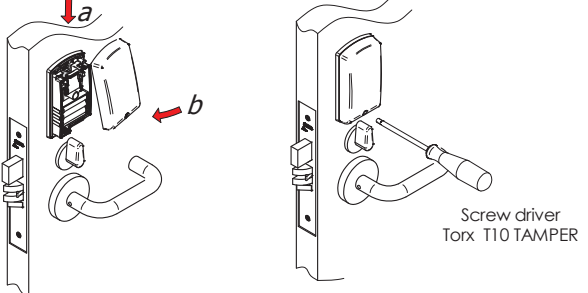
(mm)

# Installation guide AELEMENT ANSI Lock



**AT THIS POINT DO NOT  
CLOSE THE DOOR  
PROGRAM THE LOCK FIRST**

follow user manual



ERROR: undefined  
OFFENDING COMMAND: AZPVBJ+ArialNarrow-Bold\*1  
STACK: