

Eng **WRD90E4xY Installation Guide**

Esp **Guía de instalación WRD90E4xY**

Deu **Installationsanleitung WRD90E4xY**

Fra **Guide d'installation WRD90E4xY**

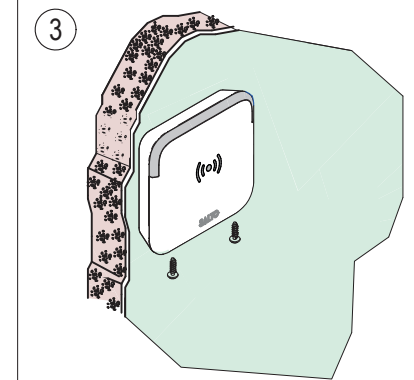
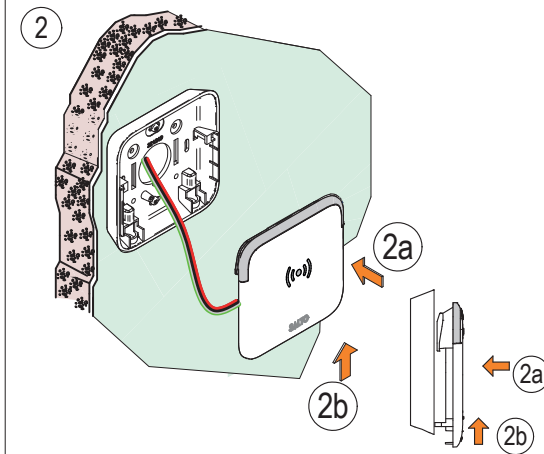
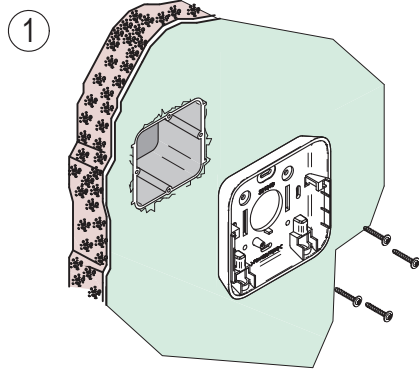
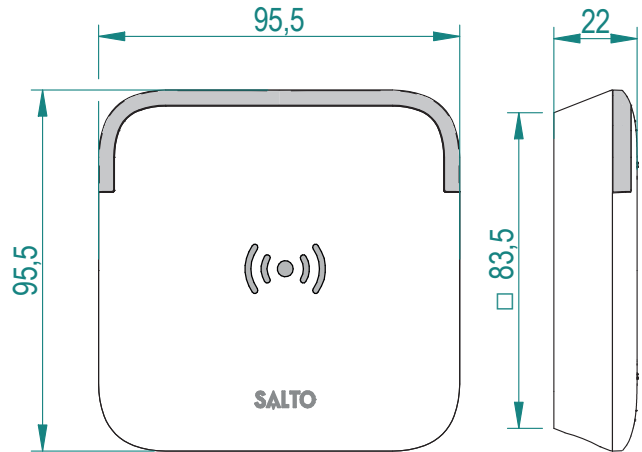
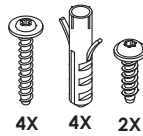
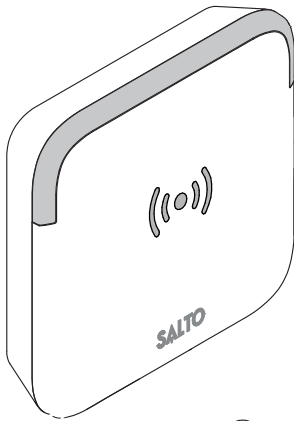
Ned **Installatiehandleiding WRD90E4xY**

Sve **Installationsguide WRD90E4xY**

Pt **Guia de instalação WRD90E4xY**

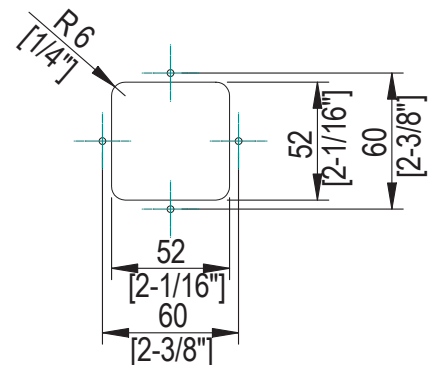
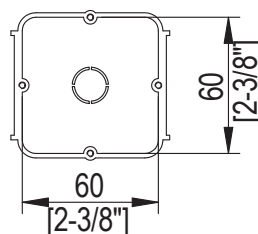
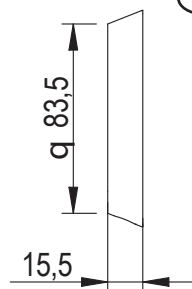
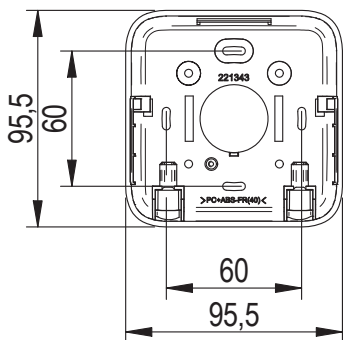
SALTO
inspiredaccess

WRDx0E4Y Series



- Eng GANG ELECTRICAL STANDARD BOX
- Esp MODULO CAJA ELECTRICA ESTANDARD
- Deu STANDARD SCHALTERDOSE
- Fra PLOTS D'ENCASTREMENT STANDARD
- Ned STANDAARD ELEKTRISCHE INBOUWDOOS
- Sve ELEKTRISK STANDARD BOX
- Pt MÓDULO DE CAIXA ELÉCTRICA STANDARD

- Eng TEMPLATE
- Esp PLANTILLA
- Deu SCHABLONE
- Fra GABARIT DE PERÇAGE
- Ned SJABLOON
- Sve MALL
- Pt MODELO



Eng WRD90E4xY Installation Guide

Esp Guía de instalación WRD90E4xY

Ned Installatiehandleiding WRD90E4xY

Deu Installationsanleitung WRD90E4xY

Sve Installationsguide WRD90E4xY

Fra Guide d'installation WRD90E4xY

Pt Guia de instalação WRD90E4xY

Eng Installation example:

Esp Ejemplo de instalación:

Deu Installationsbeispiel:

Fra Exemple d'installation:

Ned Installatievoorbeeld:

Sve Installationsexempel:

Pt Exemplo de instalação:



Eng Only connect to CU41xx

Esp Solo conectar a CU41xx

Deu Nur für Steuereinheit CU41xx

Fra Connecter uniquement CU41xx

Ned Alleen aansluiten aan CU41xx

Sve Ansluts endast till CU41xx

Pt Apenas para ligar a CU41xx

Eng Not included

Esp No incluido

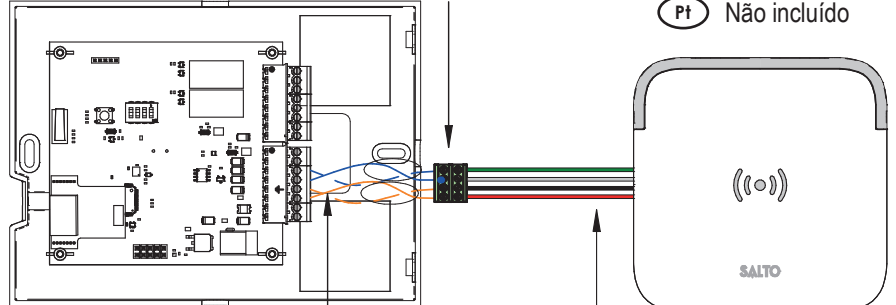
Deu Nicht enthalten

Fra Non inclus

Ned Niet inbegrepen

Sve Ingår inte

Pt Não incluído



Eng Same pair

Esp Mismo par

Deu Gleiches Paar

Fra Même paire

Ned Hetzelfde paar

Sve Samma par

Pt Mesmo par

Eng Red

Esp Rojo

Deu Rot

Fra Rouge

Ned Rood

Sve Röd

Pt Vermelho

Eng **Electrical characteristics:**

Operation conditions

	Min	Max	Unit
Temperature	-35	66	°C
Humidity	35	85	%

RF characteristics

	Min	Cen.	Max	Unit
RFID frequency		13.56		Mhz

Cable type and max. distances

Cable type	Reader
UTP Cat5e 2 pairs AWG24	100m
2 twisted pairs AWG18	400m

Esp **Características electricas**

Condiciones ambientales

	Min	Max	Unit
Temperatura	-35	66	°C
Humedad	35	85	%

Características RF

	Min	Cen.	Max	Unit
Frecuencia RFID		13.56		Mhz

Tipo de cable y distancias max.

Tipo de cable	Lector
UTP Cat5e 2pares AWG24	100m
2 pares trenzados AWG18	400m

Deu **Elektronische Eigenschaften:**

Umgebungsbedingungen

	Min	Max	Einheit
Temperatur	-35	66	°C
Feuchtigkeit	35	85	%

RF Frequenzen

	Min	Mitte	Max	Einheit
RFID Frequenz		13.56		Mhz

Verkabelung und max. Entfernungen

Kabeltyp	Leser
UTP Cat5e 2 Paar AWG24	100m
Twisted-pair AWG18	400m

Fra **Caractéristique électronique**

Condition de fonctionnement

	Min	Max	Unité
Température	-35	66	°C
Humidité	35	85	%

Caractéristiques RF

	Min	Cen.	Max	Unité
Fréquence RFID		13.56		Mhz

Type de câble

Type de câble	Lecteur
UTP Cat5e 2 paires AWG24	100m
Paire torsadée AWG18	400m

Ned **Technische gegevens:**

Omgeving

	Min	Max	Unit
Temperatuur	-35	66	°C
Vochtigheid	35	85	%

RF karakteristieken

	Min	Cen.	Max	Unit
RFID frequency		13.56		Mhz

Vermogen en max. afstand

Kable type	Wandlezer
UTP Cat5e 2 pairs AWG24	100m
twisted pair AWG18	400m

Sve **Teknisk data:**

Arbetsområde

	Min	Max	Unit
Temperatur	-35	66	°C
Fukt	35	85	%

RF data

	Min	Cen.	Max	Unit
RFID Frekvens		13.56		Mhz

Kabeltyper och max avstånd

Kabel	Läsare
UTP Cat5e 2 pairs AWG24	100m
partvinnad AWG18	400m

Pt **Características elétricas:**

Condições de funcionamento

	Min	Max	Unidade
Temperatura	-35	66	°C
Humidade	35	85	%

Características de RF

	Min	Cen.	Max	Unidade
frequência RFID		13.56		Mhz

Tipo de cabo e max. distâncias

Cabo	Leitor
UTP Cat5e 2 pares AWG24	100m
Par trançado AWG18	400m

Eng WRD90E4xY Installation Guide**Esp Guía de instalación WRD90E4xY****Deu Installationsanleitung WRD90E4xY****Fra Guide d'installation WRD90E4xY****Ned Installatiehandleiding WRD90E4xY****Sve Installationsguide WRD90E4xY****Pt Guia de instalação WRD90E4xY****SALTO**
inspiredaccess**Eng SIGNALLING**

Signal	Light	Time (sec)	Buzzer	Time (sec)
Card Rejection	Red	1	High pitched 50/50	1
Standard opening	Green	1	Low pitched	0,3
Standard locking	Red	0,5	Low pitched	0,2
Open plus office	Green 400/200	2,4	High pitched/Low pitched 400/200	2,4
CLR Button	Orange	Cont.	High pitched	Cont.
Reset	Orange 50/100	450 msg	Low pitched 50/100	450 msg

Esp SEÑALÉCTICA

Señal	Luz	Tiempo (seg)	Buzzer	Tiempo (seg)
Rechazo de Tarjeta	Rojo	1	Agudo 50/50	1
Apertura Normal	Verde	1	Medio	0,3
Cierre Normal	Rojo	0,5	Medio	0,2
Abrir y Paso	Verde 400/200	2,4	Agudo/Grave 400/200	2,4
Botón CLR (3)	Rojo + Verde	Cont.	Agudo	Cont.
Reset	Rojo + Verde 50/100	450 msg	Medio 50/100	450 msg

Deu SIGNALE

Signal	LED	Zeit (Sek)	Buzzer	Zeit (Sek)
Karte abgelehnt	Rot	1	Hoher Ton 50/50	1
Normale Türöffnung	Grün	1	Tiefer Ton	0,3
Verschluss der Tür	Rot	0,5	Tiefer Ton	0,2
Office-Mode aktiviert	Grün 400/200	2,4	Hoher Ton /Grave 400/200	2,4
CLR Taste gedrückt	Rot + Grün	Kont.	Hoher Ton	Cont.
Reset	Rot + Grün 50/100	450	Tiefer Ton 50/100	450

Fra SIGNALISATION

Signal	Voyant	Temps (sec)	Buzzer	Temps (sec)
Carte rejetée	Rouge	1	Aigu 50/50	1
Ouverture Standard	Vert	1	Grave	0,3
Verrouillage Standard	Rouge	0,5	Grave	0,2
Ouverture passage libre	Vert 400/200	2,4	Aigu/Grave 400/200	2,4
Bouton CLR	Rouge + Vert	Cont.	Aigu	Cont.
Reset	Rouge + Vert 50/100	450 msg	Grave 50/100	450 msg

Ned SIGNALERING

Signaal	LED indicatie	Time (sec)	Geluid	Time (sec)
Geen rechten	Rood	1	Hoge tonen 50/50	1
Standaard opening	Groen	1	Lage tonen	0,3
Standaard sluiting	Rood	0,5	Lage tonen	0,2
Open plus loopstand	Groen 400/200	2,4	Hoge tonen /Grave 400/200	2,4
CLR knop	Rood + Groen	Cont.	Hoge tonen	Cont.
Reset	Rood + Groen 50/100	450 msg	Lage tonen 50/100	450 msg

Sve HÄNDELSE

Händelse	Ljussignal	Tid (sek)	Buzzer	Tid (sek)
Nekat tillträde	Röd	1	Hög ton 50/50	1
Standard öppning	Grön	1	Låg ton	0,3
Standard stängning	Röd	0,5	Låg ton	0,2
Öppning med kontorsfunktion	Grön 400/200	2,4	Hög ton 400/200	2,4
CLR Knapp	Röd + Grön	Konst.	Hög ton	Konst.
Nollställning	Röd + Grön 50/100	450 ms	Låg ton 50/100	450 ms

Pt SINALIZAÇÃO

Sinal	Luz	Tempo (seg)	Buzzer	Tempo (seg)
Rejeição cartão	Vermelho	1	Agudo 50/50	1
Abertura standard	Verde	1	Meios	0,3
Bloqueio standard	Vermelho	0,5	Meios	0,2
Abertura mais office mode	Verde 400/200	2,4	Agudo 400/200	2,4
Botão CLR	Vermelho + Verde	Const.	Agudo	Const.
Reiniciar	Vermelho + Verde 50/100	450 ms	Meios 50/100	450 ms