

제 1 장

시스템 개요

1-1 • SS120 소개

1-1 • 주요 기능

1-3 • 시스템 앞, 뒷면 살펴보기

1-3 • 시스템 앞면

1-5 • 시스템 뒷면

1-6 • 시스템 사양

제 1 장 시스템 개요

이 장에서는 SmartServer 120 (SS120)의 기능과 특징 및 주요 장점 등에 대해 소개하고 시스템의 외관 및 제품 사양에 대해 살펴봅니다.

SS120 소개

SS120은 최신의 인텔 Xeon 2.4/2.8/3.06GHz 프로세서를 장착한 Low-end급 2Way 서버 시스템입니다. SS120은 업무용 데이터베이스 시스템이나 기업 네트워크의 새로운 솔루션으로 등장한 인트라넷, 기업 내의 업무를 빠른 속도로 처리할 수 있도록 하는 파일 서버, E-Mail 서버와 같은 비즈니스 서버를 안정적으로 구현할 수 있는 최적의 시스템입니다.

주요 기능

- 최신의 인텔 Xeon 2.4/2.8/3.06GHz 프로세서를 2개까지 장착 가능
- 533MHz 시스템 버스 사용
- 고속의 DDR266 SDRAM 메모리를 최대 8GB까지 확장 가능
- 서버보드에 Ultra320 SCSI 컨트롤러 내장
- 서버보드에 8MB ATI Rage XL 비디오 컨트롤러 내장
- 서버보드에 인텔 LAN (Ethernet) 컨트롤러 내장
- 하드 디스크 드라이브의 핫 스왑(Hot swap) 기능
- 64bit/133MHz PCI-X 슬롯 2개 (슬롯 1개 사용시), 64bit/100MHz PCI-X 슬롯 2개, 32bit/33MHz PCI 슬롯 2개 지원
- 한글 Windows 2000 서버를 운영체제로 하여 높은 신뢰성의 안정된 솔루션을 제공

초고속의 인텔 Xeon 2.4/2.8/3.06GHz 프로세서 장착

SS120은 최신의 인텔 Xeon 2.4/2.8/3.06GHz 프로세서를 장착하였으면서도 저렴한 가격의 최신 제품입니다. 시스템을 구입한 후에 업무의 처리량이 늘어나더라도 시스템을 새로 구입할 필요 없이 Xeon 2.4/2.8/3.06GHz 프로세서 중 사용하는 프로세서와 같은 사양의 CPU를 소켓에 하나 더 추가로 장착할 수 있습니다. 이러한 SS120의 유연한 확장성으로 시스템 유지 관리 비용을 절감할 수 있으며 멀티 프로세스의 고속 업무 환경을 보다 쉽고 편리하게 구현할 수 있습니다.

Hyper-Threading 기술 적용으로 Application의 빠른 처리

SS120은 Hyper-Threading 기술을 적용하여 Xeon 프로세서를 2개 장착시 마치 4개의 프로세서가 동작하는 것과 비슷한 성능을 구현합니다. 따라서 Application을 빠르게 처리할 수 있습니다.

기본적인 컨트롤러는 모두 서버보드에 내장하여 넉넉한 확장 영역 제공

Ultra320 SCSI 컨트롤러, 10/100Mbps Ethernet LAN 컨트롤러, 1Gbps Ethernet LAN 컨트롤러, 그리고 비디오 컨트롤러가 서버보드 한 장에 내장되어 있어 별도로 I/O 슬롯에 장착할 필요가 없습니다. 6개의 PCI I/O 슬롯 (64Bit/133MHz 2개-슬롯 1개 사용시, 64Bit/100MHz 2개, 32Bit/33MHz 2개)에 사용자가 필요한 보드를 여유 있게 장착할 수 있습니다.

고속의 비즈니스 업무에 필요한 효율적인 고성능 메모리 지원

SS120은 266MHz의 빠른 속도로 데이터를 읽고 쓰는 DDR SDRAM DIMM 타입의 메인 메모리를 지원합니다. 이 DDR SDRAM DIMM 타입 메모리는 ECC(Error Check and Correction) 기능을 내장하고 있습니다. 128/256/512MB/1GB/2GB의 메모리로 총 4개의 소켓을 사용하여, 기본 256MB에서 최대 8GB까지 확장할 수 있습니다.

320MB/s의 전송 속도, Ultra320 SCSI 지원

Ultra320 SCSI는 빠른 데이터 접근이 가능하도록 320MB/s의 데이터 전송 속도를 지원하는데 이러한 속도는 높은 데이터 처리량의 중요성이 날로 높아지는 서버 환경에서는 대단히 중요합니다. 또한 케이블 최대 연결거리가 Ultra Wide 케이블 연결 거리의 4배에 달하는 12미터이며 기존 SCSI 주변기기와 완벽한 하위 호환성을 제공하기 때문에 서버의 가용성과 유연성을 더욱 높여 줍니다.

시스템의 가용성(Availability)을 최대한 높일 수 있는 핫 스왑(Hot swap) 기능 지원

SS120에는 최대 5개의 5.25인치 SCA 타입 SCSI 하드 디스크를 장착할 수 있는 백플레인 보드를 제공하며 시스템의 전원을 끄지 않고도 디스크를 추가하거나 제거할 수 있는 핫 스왑 기능을 제공합니다.

시스템 앞, 뒷면 살펴보기

SS120 시스템의 앞면과 뒷면 구성에 대해 알아봅니다.

시스템 앞면

SS120 시스템의 앞면에는 CD-ROM 드라이브와 FDD, 하드 디스크 드라이브, 전원 스위치, 시스템의 상태를 알려주는 LED 표시등이 있습니다.

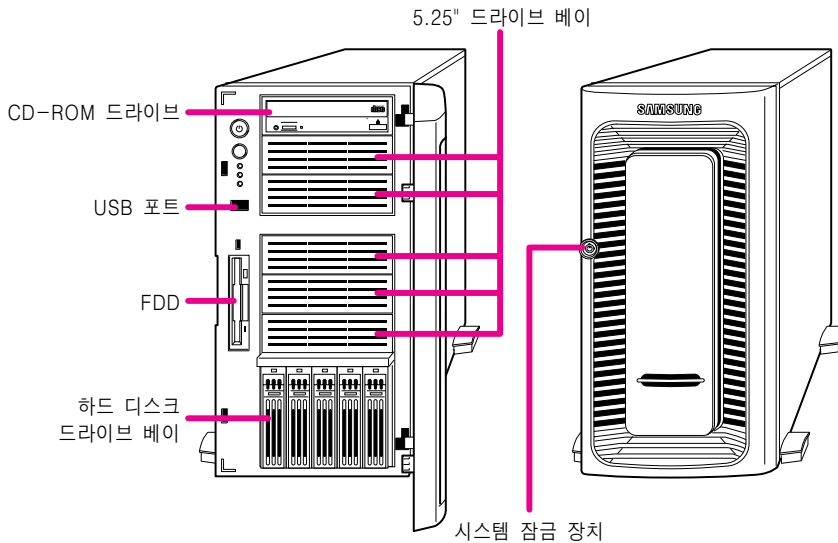


그림 1-1 시스템 앞면

시스템 앞면의 패널 모습

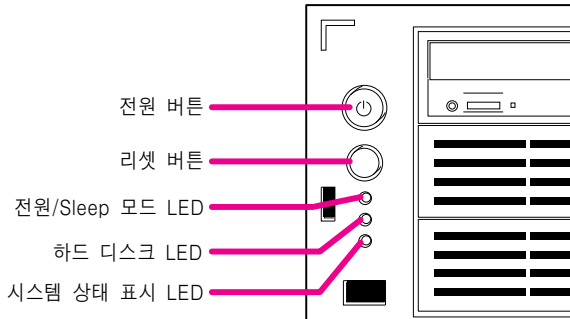


표 1-1 SS120의 LED 표시 설명

LED 이름	색깔	상태	설명
하드 디스크 LED	녹색	깜박임	하드 디스크 동작 중인 상태
	주황색	켜짐	하드 디스크가 fault된 상태
	꺼짐		하드 디스크가 동작하지 않는 상태
전원/Sleep 모드 LED	녹색	켜짐	시스템이 켜진 상태
		깜박임	Sleep (S1) 모드인 상태
시스템 상태 표시 LED	녹색	켜짐	시스템이 준비된 상태
		깜박임	프로세서와 메모리가 준비되지 않은 상태
	주황색	켜짐	온도나 전압이 맞지 않거나, 프로세서 또는 터미네이터가 준비되지 않은 상태
		깜박임	전원, 팬(fan)에 에러가 있거나 온도나 전압이 맞지 않는 상태
꺼짐		시스템이 정지된 상태	

시스템 뒷면

SS120 시스템의 뒷면에는 구성 기기들과 호스트 컴퓨터를 연결하는 연결 포트들이 있으며, 시스템 전원 입력 단자 및 팬(FAN)이 있습니다.

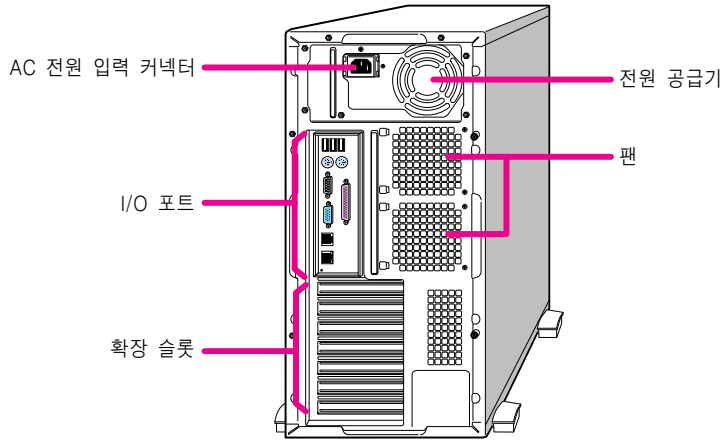


그림 1-2 시스템 뒷면

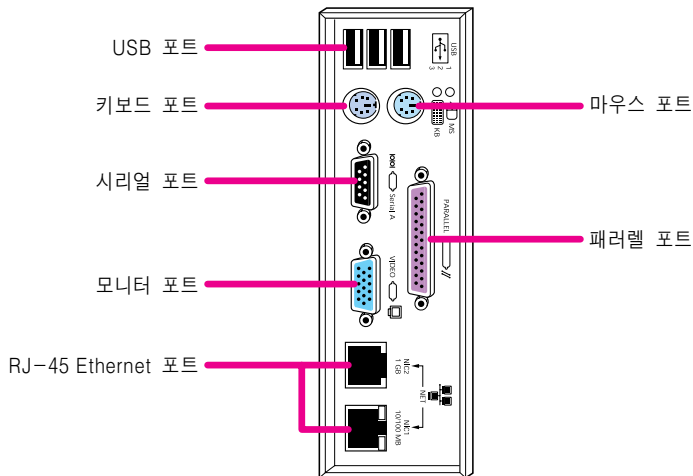


그림 1-3 시스템 I/O 포트

시스템 사양

SS120의 사양은 다음과 같습니다.

표 1-2 SS120의 제품 사양

항 목	모델 및 성능	
프로세서	인텔 Xeon 2.4/2.8/3.06GHz (최대 2개까지 장착가능)	
Cache	512KB/프로세서	
플래쉬 메모리	Flash 업그레이드 가능	
BIOS	AMI BIOS	
메모리	기본용량	256MB
	최대용량	8GB
	타입	산업표준 184핀 ECC Registered DDR SDRAM DIMM
	성능	DDR266
시스템 I/O 슬롯	2개의 64bit/133MHz PCI-X 슬롯 (슬롯 한 개 사용시) 2개의 64bit/100MHz PCI-X 슬롯 2개의 32bit/33MHz PCI 슬롯	
SCSI 컨트롤러	Ultra320 SCSI 컨트롤러 (서버보드 내장)	
VGA 컨트롤러	모델	ATI Rage XL (서버보드 내장)
	메모리	8MB
백업 디바이스	드라이브 베이	하드 디스크 드라이브 5개 (Hot-Swap), 5.25" 베이 3개
	하드 디스크 드라이브	하드 디스크 5개 (36/73/146 GB)
	CD-ROM	48배속 CD-ROM 드라이브 기본 장착
	DAT	SONY SDT-9000 또는 SDT-11000 (옵션)
	RAID	Intel SRCZCR (옵션)
FDD	1.44MB 3.5인치 디스크 드라이브 1개	
네트워크 인터페이스	LAN(OnBoard)	<ul style="list-style-type: none"> Intel 82550PM 10/100Mbps, Intel 82540EM 10/100/1000 Mbps 각 1포트 (서버보드 내장) RJ-45 커넥터 32bit PCI 버스 인터페이스
운영체제	한글 Windows 2000 Server	
외부 디바이스 커넥터	<ul style="list-style-type: none"> 시리얼 포트 : 1개 패러렐 포트 : 1개 키보드 포트 : PS/2 타입 1개 	<ul style="list-style-type: none"> 마우스 포트 : PS/2 타입 1개 USB 포트 : 4개 모니터 포트 : 1개 (15핀)
전원규격	소비전력 : 450W 전 원 : 100~127VAC 또는 200~240VAC 주 파 수 : 50/60Hz	
사용온도	작 동 시 : 10℃~35℃ 보 관 시 : -40℃~70℃	
제품규격	크 기 : 21.8(W) x 66.0(D) x 44.5(H)cm 무 게 : 50Kg (최대 구성 시)	