

D-1

LFD EX(n) Series

Ultra-Slim Wall Mount Quick setup guide

WMN2000BD
[VESA 400x400]
LFD EX(n) Series 40", 46", 55"

U.S Patent No. 7883069B2 | Korean Patent No. 10-0955479

imagine the possibilities

Thank you for purchasing this Samsung product.
To receive more complete service, please register your product at
www.samsung.com/register

Model _____ Serial No. _____



English	Patent US 7883069 B2 granted in the US and 10-0955479 in Korea, pending in other regions. The only mount certified and tested by Samsung for use with Samsung LED and Ultra Slim Plasma for the best and safest experience.
Français (Canada French)	Brevet n° 7883069B2 accordé aux États-Unis, brevet n° 10-0955479 accordé en Corée et brevet en instance dans d'autres régions. Le seul support certifié et testé par Samsung à utiliser avec les téléviseurs DEL et les téléviseurs plasma ultra-minces de Samsung; il vous fera vivre la meilleure expérience et la plus sûre qui soit.
Français	Brevets US 7883069B2 et 10-0955479 octroyés aux États-Unis et en Corée, respectivement, et en instance dans d'autres régions. Le seul support certifié et testé par Samsung à utiliser avec les téléviseurs LED et à écran plasma ultra-fin Samsung pour une expérience exceptionnelle en toute sécurité.
Español	Patente US 7883069B2 concedida en Estados Unidos y 10-0955479 en Corea, pendientes en otras regiones. El único soporte certificado y probado por Samsung para usar con Televisores LED y pantallas de plasma ultra delgadas de Samsung con el fin de garantizar la mayor seguridad.
Русский	Заявки на патент US 7883069B2, выданный в США, и патент 10-0955479, выданный в Корее, рассматриваются в других регионах. Единственное крепление, сертифицированное и протестированное в Samsung, и одобренное для использования со светодиодными и ультратонкими плазменными телевизорами Samsung, которое обеспечивает оптимальную безопасность и надежность.
Українська	Патенти US 7883069B2, виданий у США, та 10-0955479, виданий у Корей, очікуються в інших регіонах. Це єдине настінне кріплення, сертифіковане і перевірене компанією Samsung для використання з LED телевізорами та ультратонкими плазмовими телевізорами Samsung, яке є найбезпечнішим і найефективнішим в експлуатації.
简体中文	在美国获得的专利号为 US7883069B2，在韩国获得的专利号为 10-0955479，其他地区正在申请中。唯一经过三星认证和测试的支架，用于三星 LED 和超薄等离子电视，以获得最安全有效的体验。
Қазақ	АҚШ-та берілген US 7883069B2 патенті мен Корейда берілген 10-0955479 патентіне арналған өтінімдер басқа еңірлерде қаралуда. Samsung компаниясы Samsung LED жарықтамалы және Ultra Slim Plasma теледидарларына арнал сынақтан өткізіп сертификаттаған қабырғалық аспа жинағын ғана қауіпсіз де сенімді қолдануға болады.
Português	Patente US 7883069B2 concedida nos EUA e 10-0955479 na Coreia, pendentes noutros países. O único suporte para montagem certificado e testado pela Samsung para utilizar com os televisores LED e plasmas ultra finos da Samsung, que garante uma experiência segura e de qualidade.

Safe Working Load
50kg (110lb)

Minimum Breaking Load
200kg (440lb)

Assembly to Wall | Assembly to LFD

A	: 2ea	1ea (spare)		
	: 2ea (M5X65mm-Wood)			
B	: 2ea		4ea	
	: 2ea (M5X60mm-Machine)			

1

2

Concrete, Solid Brick, Wood

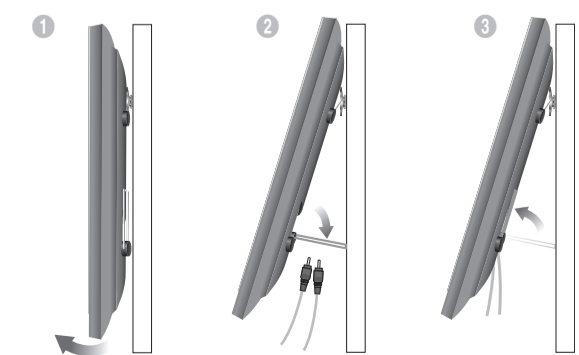
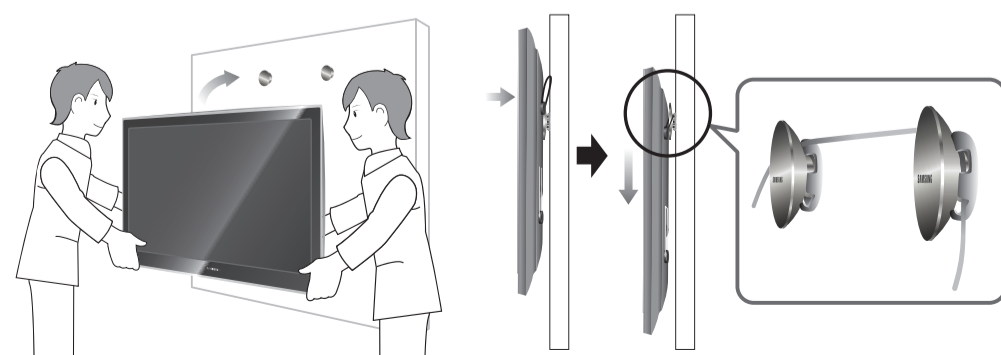
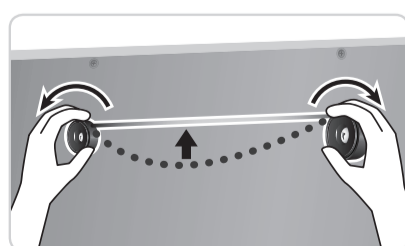
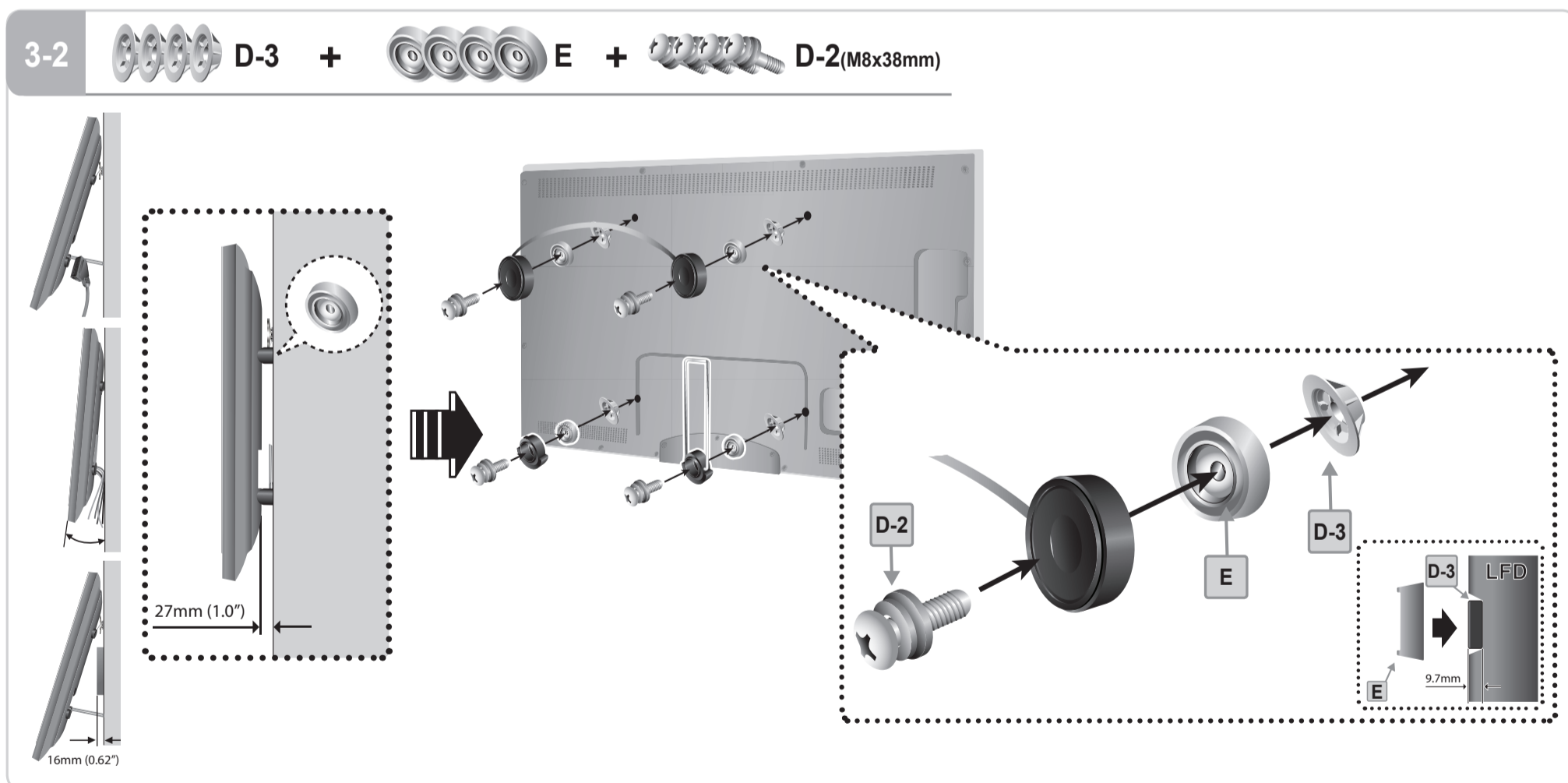
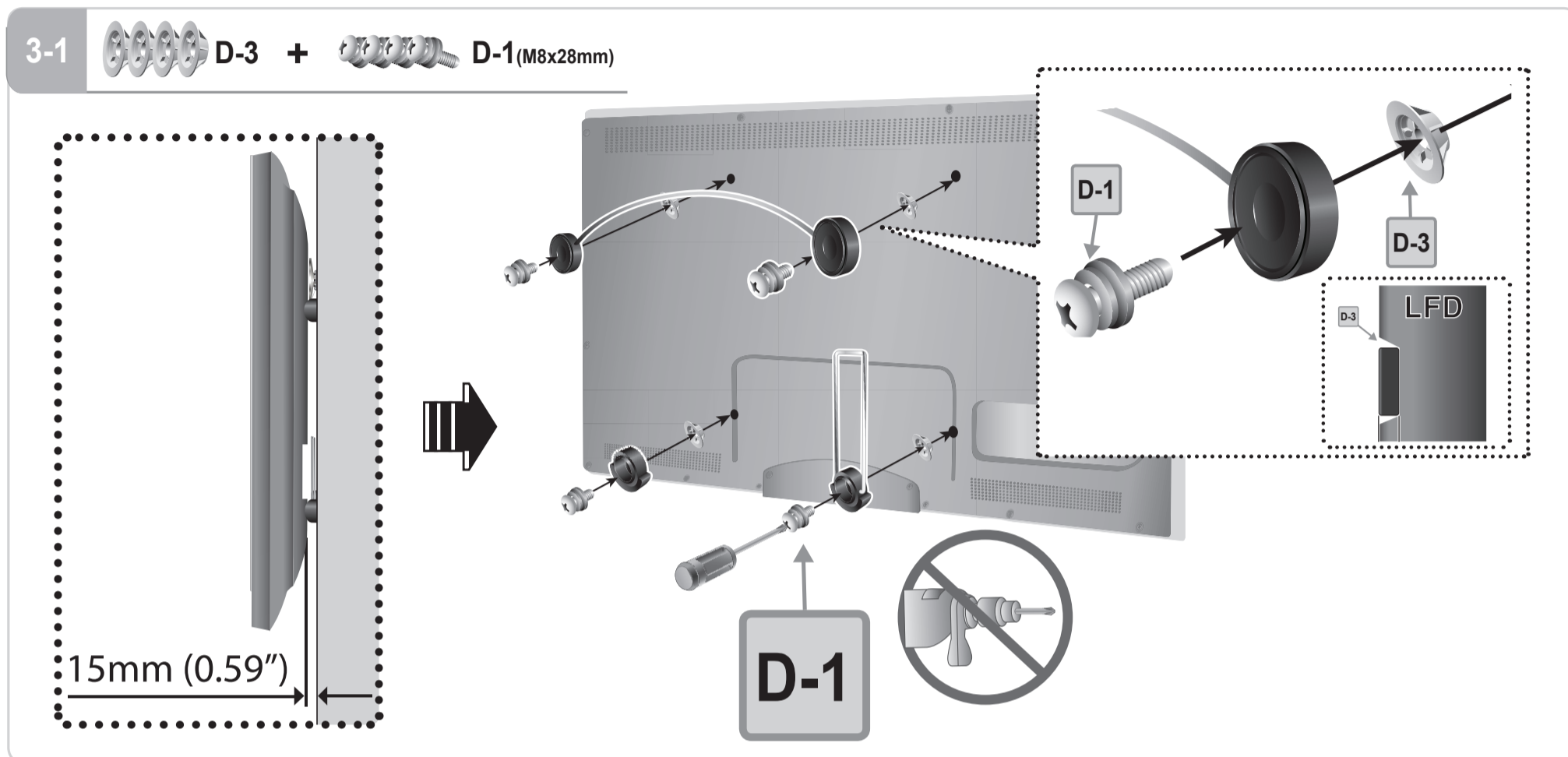
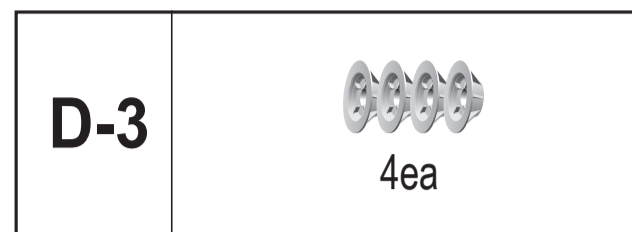
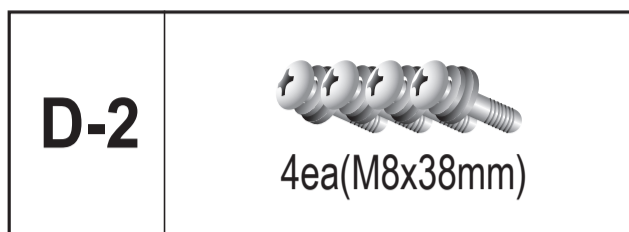
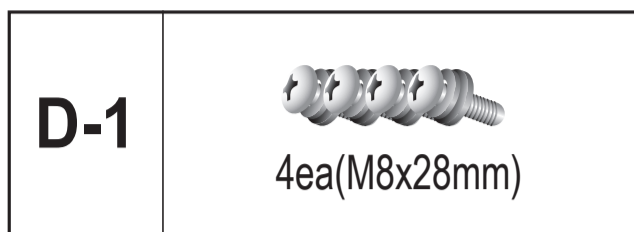
Wall	A	1 65mm(2.5")	2	3	4	

Dry-Wall, SheetRock, Gypsum-Board

Wall	B	1 13mm(0.5")	2	3 (a)	4	5

D-1

LFD EX(n) Series



D-2

LFD HE Series LFD ME Series LFD DE Series LFD UE Series

Ultra-Slim Wall Mount Quick setup guide

WMN2000BD
[VESA 400x400
LFD HE Series
LFD ME Series
LFD DE Series 46", 55"
LFD UE Series

U.S Patent No. 7883069B2 Korean Patent No. 10-0955479

imagine the possibilities

Thank you for purchasing this Samsung product.
To receive more complete service, please register your product at
www.samsung.com/register

Model _____ Serial No. _____



English	Patent US 7883069 B2 granted in the US and 10-0955479 in Korea, pending in other regions. The only mount certified and tested by Samsung for use with Samsung LED and Ultra Slim Plasma for the best and safest experience.
Français (Canada French)	Brevet n° 7883069B2 accordé aux États-Unis, brevet n° 10-0955479 accordé en Corée et brevet en instance dans d'autres régions. Le seul support certifié et testé par Samsung pour fins d'utilisation avec les téléviseurs DEL et les téléviseurs plasma ultra-minces de Samsung; il vous fera vivre la meilleure expérience et la plus sûre qui soit.
Français	Brevets US 7883069B2 et 10-0955479 octroyés aux États-Unis et en Corée, respectivement, et en instance dans d'autres régions. Le seul support certifié et testé par Samsung à utiliser avec les téléviseurs LED et à écran plasma ultra-fin Samsung pour une expérience exceptionnelle en toute sécurité.
Español	Patente US 7883069B2 concedida en Estados Unidos y 10-0955479 en Corea, pendientes en otras regiones. El único soporte certificado y probado por Samsung para usar con Televisores LED y pantallas de plasma ultra delgadas de Samsung con el fin de garantizar la mayor seguridad.
Русский	Заявки на патент US 7883069B2, выданный в США, и патент 10-0955479, выданный в Корее, рассматриваются в других регионах. Единственное крепление, сертифицированное и протестированное в Samsung, и одобренное для использования со светодиодными и ультратонкими плазменными телевизорами Samsung, которое обеспечивает оптимальную безопасность и надежность.
Українська	Патенти US 7883069B2, виданий у США, та 10-0955479, виданий у Корей, очікуються в інших регіонах. Це єдине настінне кріплення, сертифіковане і перевірене компанією Samsung для використання з LED телевізорами та ультратонкими плазмовими телевізорами Samsung, яке є найбезпечнішим і найефективнішим в експлуатації.
简体中文	在美国获得的专利号为 US7883069B2，在韩国获得的专利号为 10-0955479，其他地区正在申请中。唯一经过三星认证和测试的支架，用于三星 LED 和超薄等离子电视，以获得最安全有效的体验。
Қазақ	АҚШ-та берілген US 7883069B2 патенті мен Корейда берілген 10-0955479 патентіне арналған өтінімдер басқа еңірлерде қаралуда. Samsung компаниясы Samsung LED жарықтамалы және Ultra Slim Plasma теледидарларына арнал сынақтан өткізіп сертификаттаған қабырғалық аспа жинағын ғана қауіпсіз де сенімді қолдануға болады.
Português	Patente US 7883069B2 concedida nos EUA e 10-0955479 na Coreia, pendentes noutros países. O único suporte para montagem certificado e testado pela Samsung para utilizar com os televisores LED e plasmas ultra finos da Samsung, que garante uma experiência segura e de qualidade.

MAX. 200kg (440lb)

Safe Working Load 50kg (110lb) | **Minimum Breaking Load 200kg (440lb)**

Assembly to Wall Assembly to LFD

A		1ea (spare)				

1

2

Concrete, Solid Brick, Wood

Wall A

Dry-Wall, SheetRock, Gypsum-Board

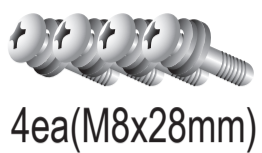
Wall B

D-2

LFD HE Series
LFD DE Series

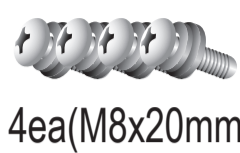
LFD ME Series
LFD UE Series

D-1



4ea(M8x28mm)

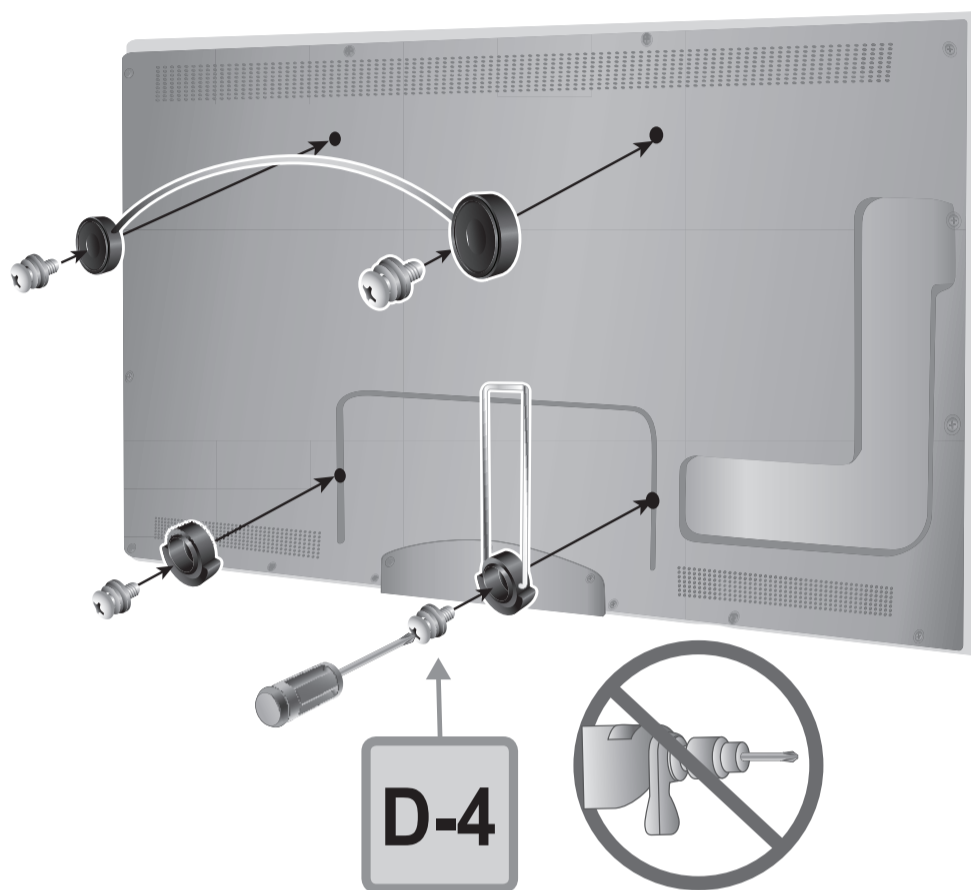
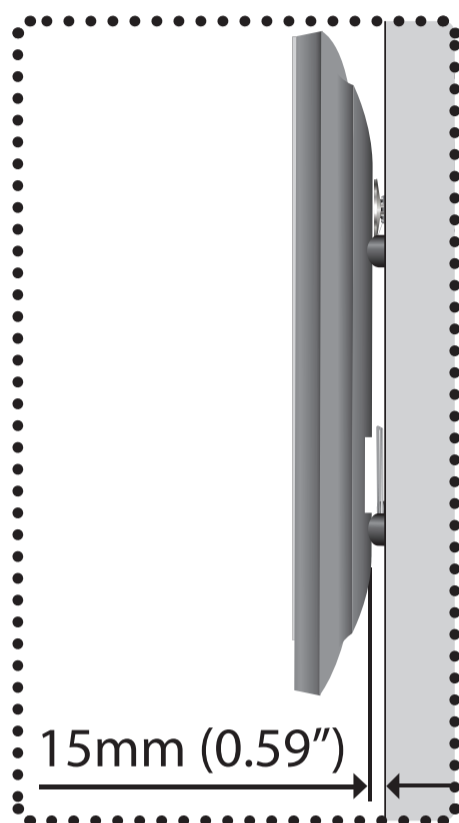
D-4



4ea(M8x20mm)

3-1

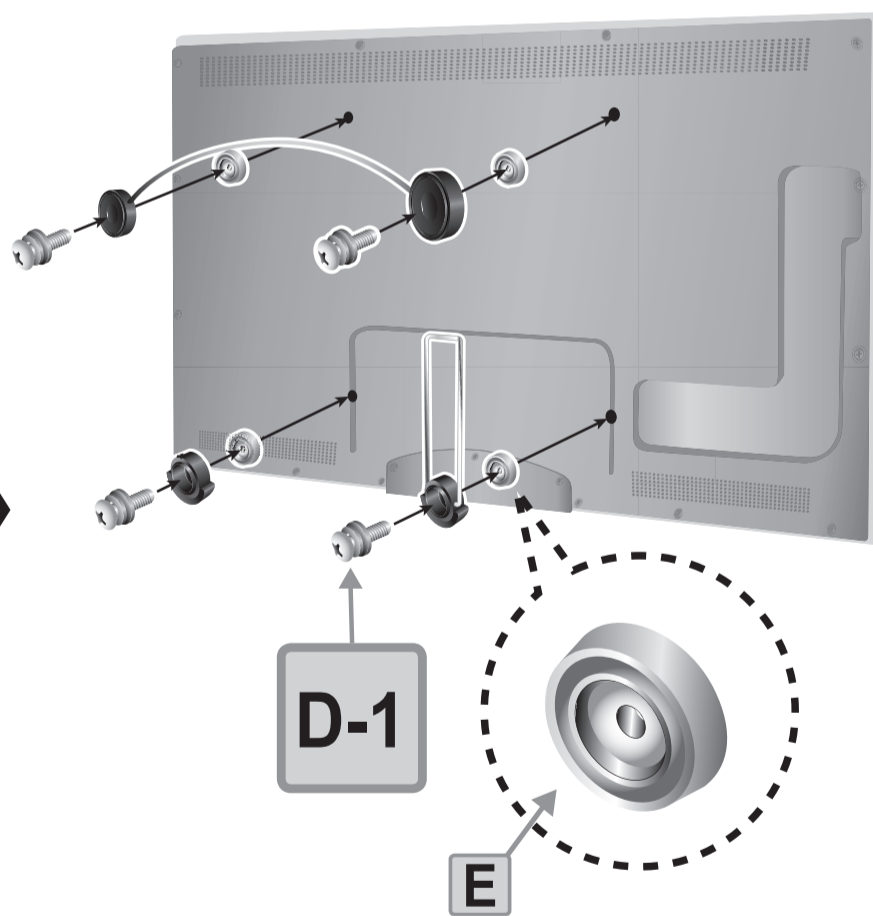
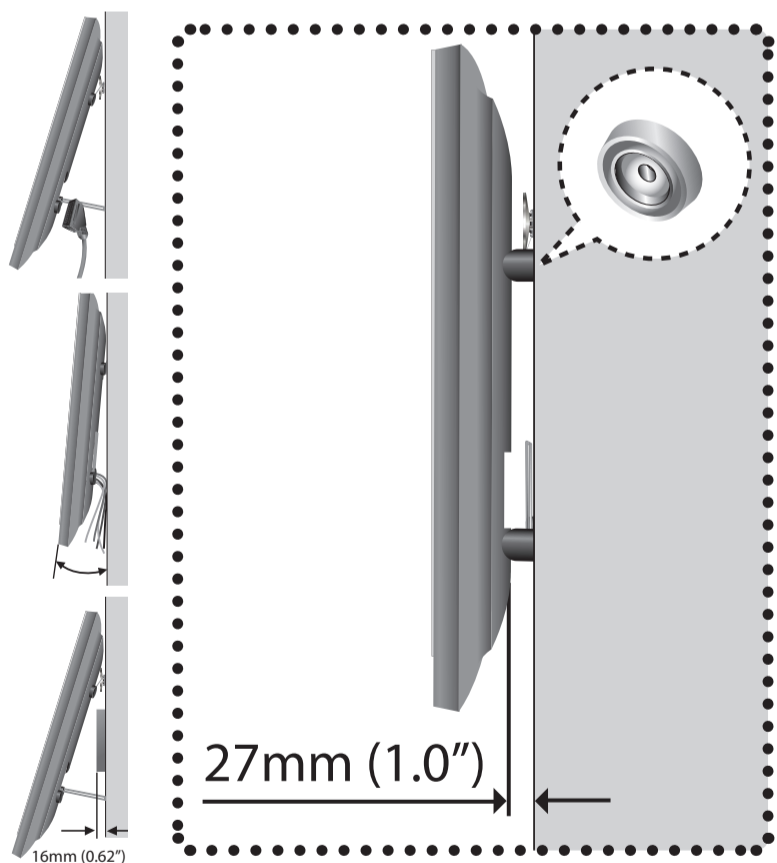
D-4(M8x20mm)



D-4

3-2

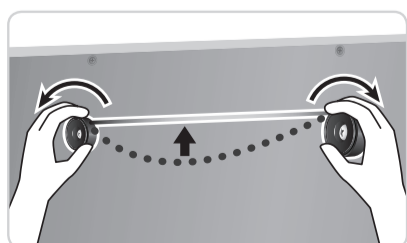
E + D-1(M8x28mm)



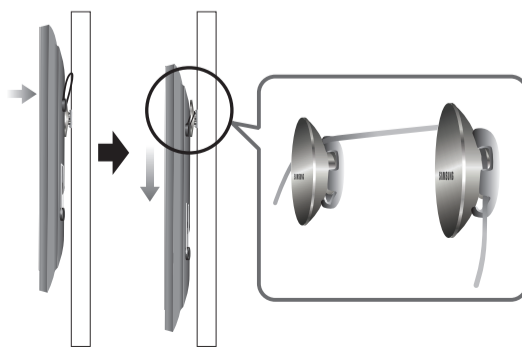
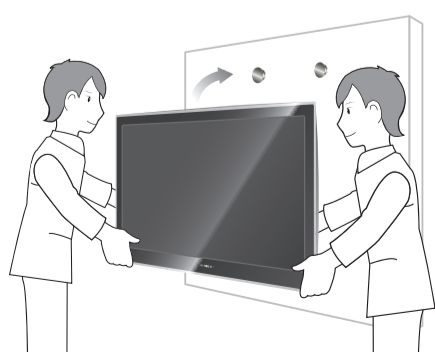
D-1

E

4



5



6

