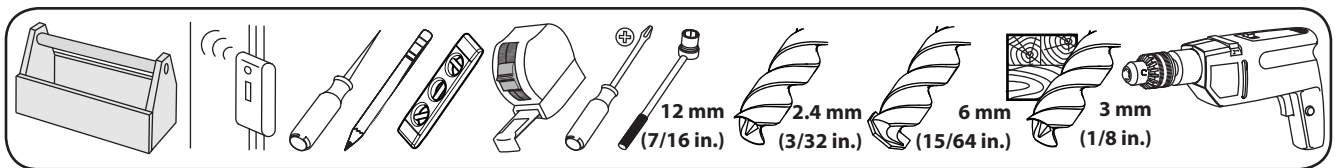
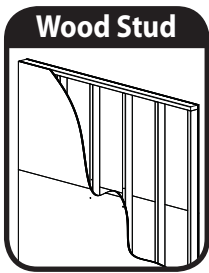
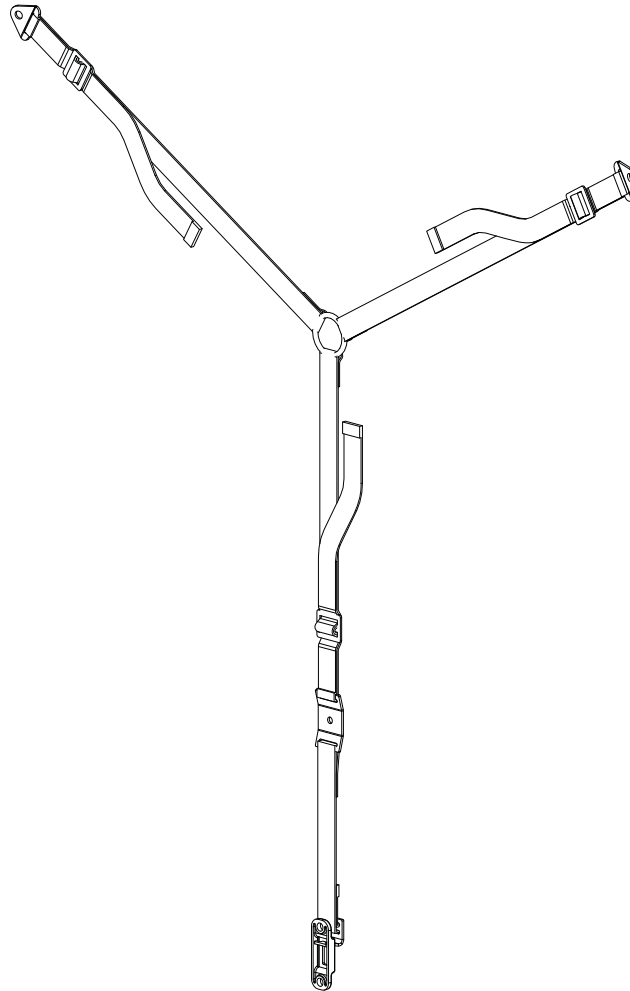


SANUSTM

E L E M E N T S

ELM701

(6901-002026 <02>)



Sanus

2221 Hwy 36 West
Saint Paul, MN 55113 USA

Customer Service

Americas: 800-359-5520 • 651-484-7988 • info@sanus.com
Europe, Middle East, and Africa: + 31 40 2324700 • europe.sanus@milestone.com
Asia Pacific: 86 755 8996 9226 • sanus.ap@milestone.com

sanus.com

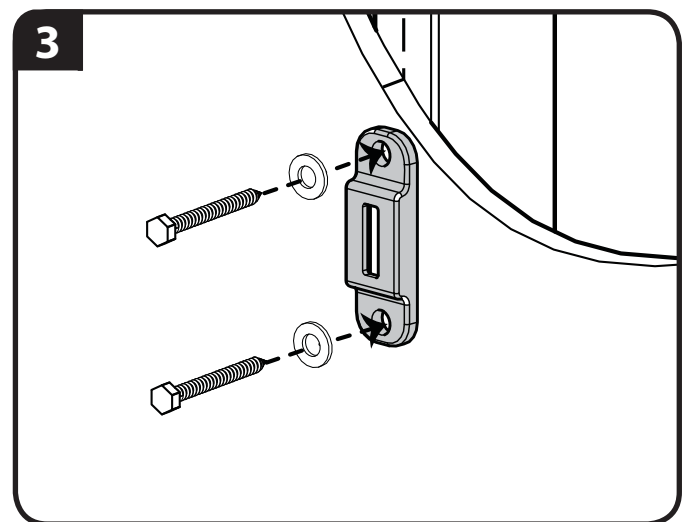
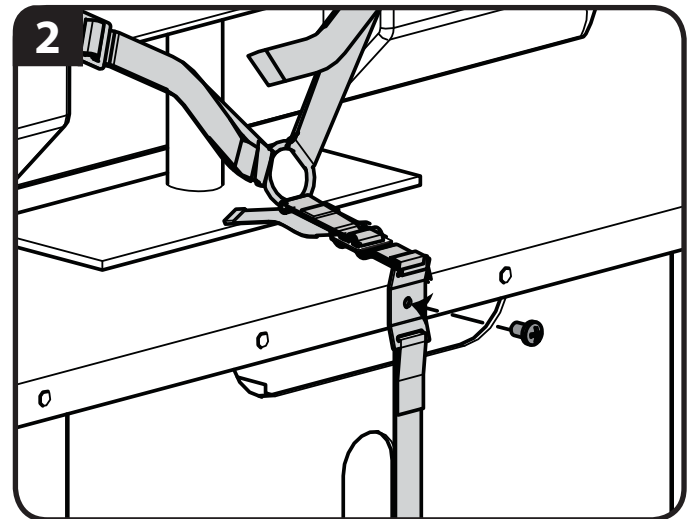
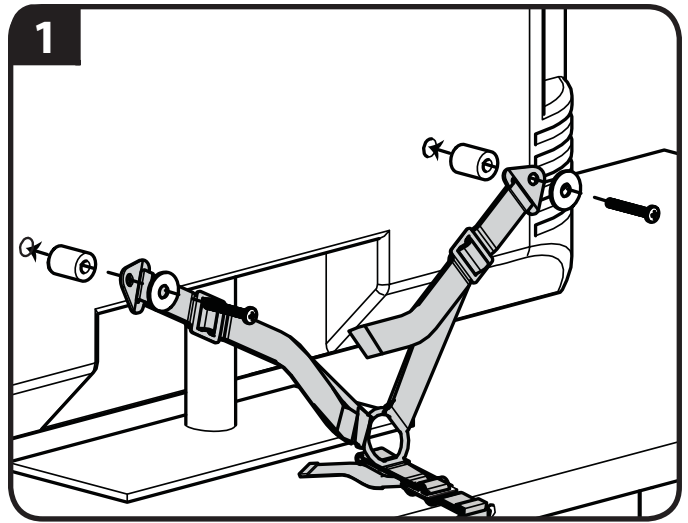
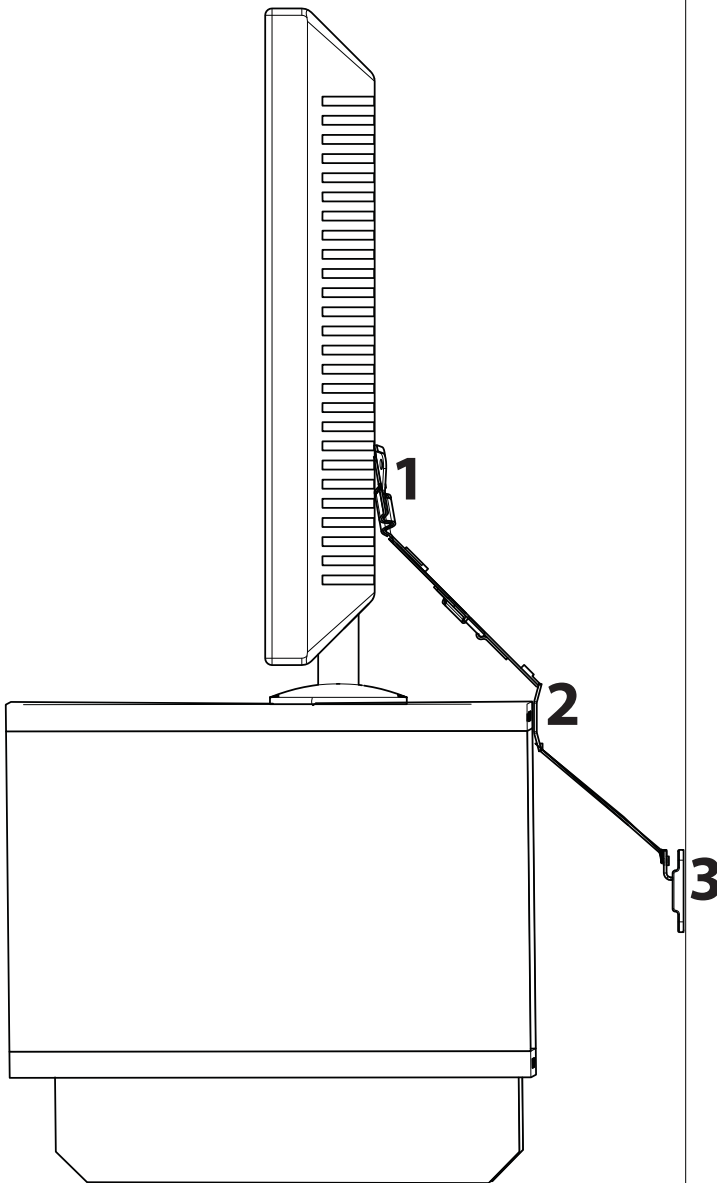
©2011 Milestone AV Technologies, a Duchossois Group Company.
All rights reserved. Sanus is a division of Milestone.
All other brand names or marks are used for identification purposes and are trademarks of their respective owners.

IMPORTANT SAFETY INSTRUCTIONS - SAVE THESE INSTRUCTIONS - PLEASE READ ENTIRE MANUAL BEFORE USING THIS PRODUCT

Thank you for purchasing the ELM701 anti-tip strap. Installing this product is as easy as 1 - 2 - 3!

1. Attach to the TV.
2. Attach to the furniture.
3. Optional - Attach to the wall.

See manual for more detailed instructions.



English

For best results, reference both the text and illustrations when using this manual. Cut along the dashed lines to match your language with the illustrations.

English Text Pages 2-15

Français

Pour obtenir de meilleurs résultats, reportez-vous à la fois au texte et aux illustrations lorsque vous consultez ce manuel. Couper le long de la ligne pointillée pour faire correspondre les illustrations à votre langue de préférence. Texte français page 16-17.

Deutsch

Die Montage ist am einfachsten, wenn Sie den Text und die Abbildungen zusammen verwenden. Schneiden Sie daher den Text in Ihrer Sprache aus (gestrichelte Linien), um ihn den Abbildungen gegenüberstellen zu können. Deutscher Text Seiten 18-19

Español

Para obtener mejores resultados, consulte el texto y las ilustraciones cuando utilice este manual. Corte por las líneas punteadas para hacer coincidir su idioma con las ilustraciones. Español Páginas de texto 20-21

Português

Para obter melhores resultados, consulte o texto e as ilustrações ao usar este manual. Recorte nas linhas tracejadas para combinar seu idioma com as ilustrações.

Texto em português Páginas 22-23

Nederlands

Voor de beste resultaten moet u zowel de tekst als de illustraties raadplegen wanneer u deze handleiding gebruikt. Gebruik de stippellijnen om uw taal bij de illustraties te plaatsen.

Nederlandse tekst op pagina 24-25

Italiano

Per risultati ottimali, fare riferimento sia al testo che alle illustrazioni di questo manuale. Tagliare lungo le linee tratteggiate per abbinare il testo nella propria lingua alle illustrazioni.

Testo in italiano alle pagine 26-27

Ελληνικά

Για βέλτιστα αποτελέσματα, ανατρέξτε στο κείμενο και τις εικόνες κατά τη χρήση αυτού του εγχειριδίου. Κόψτε κατά μήκος των διακεκομμένων γραμμών για να αντιστοιχίσετε τη γλώσσα σας με τις εικόνες.

Ελληνικό κείμενο, σελίδες 28-29

Norsk

Se tekst og illustrasjoner i håndboken for beste resultater. Klipp langs de stiplede linjene for å samsvare det aktuelle språket med illustrasjonene. Norsk tekst side 30-31

Dansk

For at opnå det bedste resultat, skal både tekst og illustrationer i denne manual bruges. Klip langs den stiplede linje, så afsnittet med dit sprog passer til illustrationerne.

Dansk tekst side 32-33

Svenska

För bästa resultat, hänvisa till både text och bilder när du använder denna bruksanvisning. Klipp längs de streckade linjerna för att matcha ditt språk med bilderna.

Svensk text sida 34-35

Русский

Для получения наилучшего результата ориентируйтесь как на текст, так и на иллюстрации, приведенные в данном руководстве. Отрежьте по пунктирной линии, чтобы совместить нужный язык с иллюстрациями. Русский текст: стр. 36-37

polski

W celu uzyskania najlepszych rezultatów, korzystając z tej instrukcji, należy zwrócić uwagę zarówno na tekst, jak i na ilustracje. Przeciąć wzdłuż przerywanych linii w celu dopasowania języka do ilustracji. Tekst w języku polskim na stronach 38-39

Česky

Nejlepších výsledků dosáhnete, budete-li při používání této příručky srovnávat text s ilustracemi. Odstřihněte podél čárkované čáry, aby bylo možno české instrukce přiřadit k ilustracím.

Český text se nachází na straně 40-41

Türkçe

En iyi sonucu almak için bu kılavuzdan yararlanırken hem metne hem de resimlere bakın. Türkçe metninle resimleri eşleştirmek için kesik çizgilerden kesin.

Türkçe Metin Sayfaları 42-43

日本語

組み立てをうまく行うためには、本説明書を使用する際に、説明文とイラストの両方を参照してください。点線に沿って切り取ると、ご使用の言語とイラストが一致します。

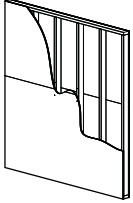
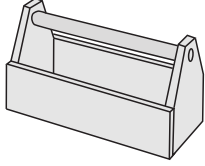



日本語は 44 ~ 45 ページ

中文

使用本说明书时，请同时参考文本与插图，以达到最佳理解效果。沿着虚线裁剪将您的语言与插图匹配起来。

中文文本页 46-47

Legend

				
English Wood stud walls	Tools required	CAUTION / WARNING	Loosen/Tighten	Heavy! Assistance Required.
Français Structure de murs en bois	Outils nécessaires	ATTENTION/ AVERTISSEMENT!	Dévisser/visser	TRÈS LOURD ! Cette étape requiert deux personnes.
Deutsch Holzbalkenwände	Benötigte Werkzeuge	VORSICHT / WARNUNG	Lösen/Festziehen	VORSICHT, SCHWER! Bei diesem Schritt werden Sie Hilfe benötigen.
Español Paredes con montantes de madera	Herramientas necesarias	PRECAUCIÓN /¡ADVERTENCIA!	Aflojar/Ajustar	¡PESADO! Necesitará ayuda para realizar esta operación.
Português Paredes de pino de madeira	Ferramentas necessárias	ATENÇÃO / AVISO!	Afrouxar/Apertar	PESADO! Necessitará de ajuda nesta etapa.
Nederlands Muren met houten balkenconstructie	Benodigd gereedschap	VOORZICHTIG/ WAARSCHUWING	Losdraaien/Vastdraaien	ZWAAR! Voor het uitvoeren van deze stap is assistentie vereist.
Italiano Pareti con montanti in legno	Strumenti richiesti	PRECAUZIONE/ AVVERTENZA	Allentare/Stringere	PESANTE! Per questa operazione, si avrà bisogno di aiuto.
Ελληνικά Τοίχοι με ξύλινους ορθοστάτες	Απαιτούμενα εργαλεία	ΠΡΟΣΟΧΗ/ ΠΡΟΕΙΔΟΠΟΙΗΣΗ	Ξεβιδώστε/βιδώστε	ΒΑΡΥ! Θα χρειαστείτε βοήθεια σ' αυτό το βήμα.
Norsk Vegger med trestendere	Nødvendig verktøy	FORSIKTIG/ADVARSEL	Løsne/stram	TUNGT! Du vil trenge hjelp til denne operasjonen.
Dansk Vægge med trædyveler	Redskaber, der skal bruges	FORSIGTIG/ADVARSEL	Løsne/Spænde	TUNGT! Du skal bruge hjælp, når du udfører dette trin.
Svenska Väggar med träreglar	Verktyg som behövs	FÖRSIKTIGHET/VARNING	Lösa/Dra åt	TUNGT! Du kommer att behöva hjälp under det här steget.
Русский Стена с деревянным каркасом	Необходимые инструменты	ПРЕДУПРЕЖДЕНИЕ/ ПРЕДУПРЕЖДЕНИЕ	Ослабить/Затянуть	БОЛЬШОЙ ВЕС! При выполнении данной операции вам понадобится помощь.
polski Drewniane ściany szkieletowe	Wymagane narzędzia	UWAGA / OSTRZEŻENIE	Poluzować/dokręcić	CIĘŻKIE! W tej czynności potrzebna będzie pomoc drugiej osoby.
Česky Zdi s dřevěnými výztuhami	Požadované nástroje	POZOR / VAROVÁNÍ	Uvolnit/přitáhnout	TĚŽKÉ! K tomuto kroku budete potřebovat pomocníka.
Türkçe Ahşap Profilli Duvarlar	Gereken Aletler	DİKKAT / UYARI	Gevşet/Sık	AĞIR MALZEME! Bu aşamada yardıma ihtiyacınız vardır.
日本語 木製スタッド壁	必要なツール	注意 / 警告	緩める/締める	重量あり!この操作は2人で行ってください。
中文 木墙柱墙壁	需要的工具	小心 / 警告	松开/紧固	支架臂很重！该步骤需要协助。

**English**

WARNING: This product contains small items that could be a choking hazard.

Français

Ce produit contient de petites pièces qui peuvent représenter un risque d'étouffement.

Deutsch

Dieses Produkt enthält kleine Teile, die zum Erstickungstod führen können.

Español

Este producto contiene piezas pequeñas que, si fuesen tragadas, podrían producir asfixia.

Português

Este produto contém itens pequenos que podem oferecer risco de sufocamento.

Nederlands

Dit product bevat kleine onderdelen die stikkingsgevaar kunnen opleveren.

Italiano

Questo prodotto comprende elementi di piccole dimensioni che potrebbero causare il soffocamento.

Ελληνικά

Το προϊόν αυτό περιλαμβάνει μικρά αντικείμενα που μπορεί να αποτελέσουν κίνδυνο πνιγμού.

Norsk

Dette produktet inneholder små elementer som kan utgjøre kvelefare.

Dansk

Dette produkt indeholder små dele, som kan forårsage kvælning, hvis de bliver slugt.

Svenska

Den här produkten innehåller små delar som kan utgöra kvävningsrisk.

Русский

В изделии есть мелкие детали, которые могут стать причиной удушья при попадании в дыхательные пути.

polski

Produkt zawiera małe elementy, które mogą grozić zakrztuszeniem.

Česky

Tento výrobek obsahuje malé součástky, které hrozí rizikem zadušení.

Türkçe

Bu ürün, boğulma tehlikesine neden olabilecek küçük parçalar içermektedir.

日本語

本製品には小さい部品が付属しており、窒息の危険性があります。

中文

此产品包含可能带来窒息危险的小组件。

CAUTION:

⚠ CAUTION: Avoid potential personal injuries and property damage!

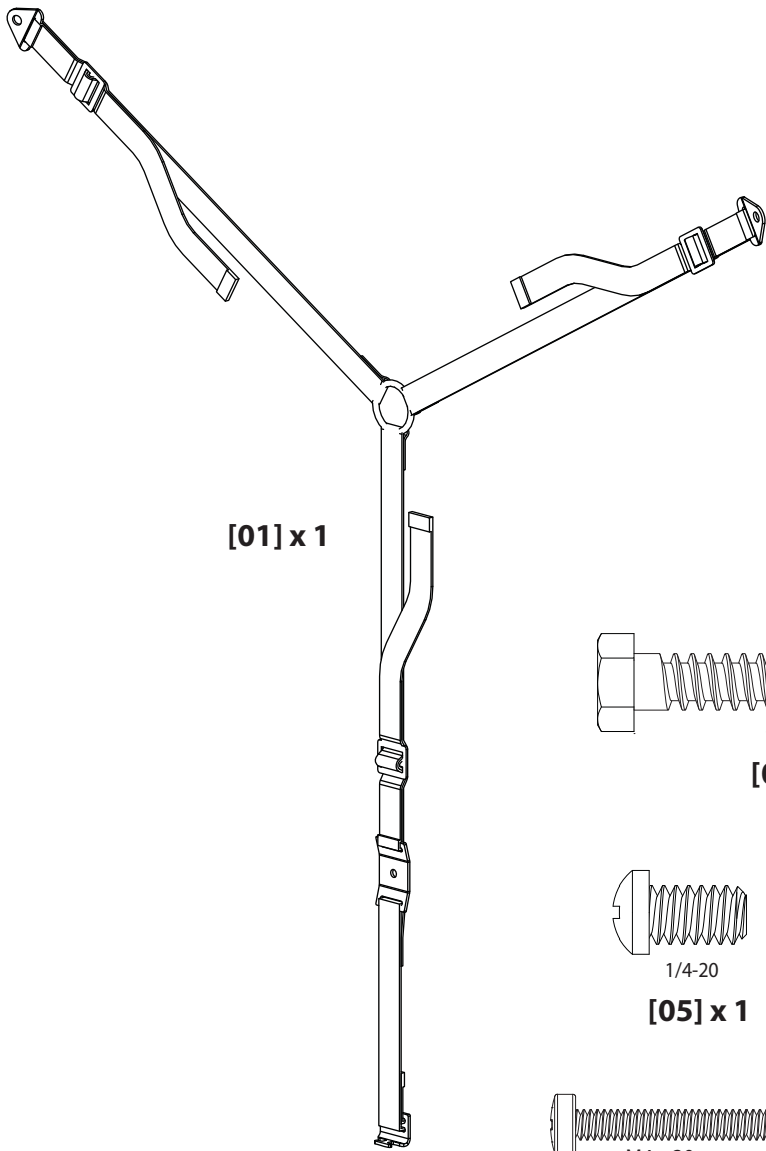
- ✘ Do not use this product for any purpose not explicitly specified by manufacturer.
 - ✘ This product is designed for use in wood frame walls only!
 - ✘ If you do not understand these instructions, or have doubts about the safety of the installation, assembly or use of this product, contact manufacturer Customer Service or call a qualified contractor.
 - ✘ Manufacturer is not responsible for damage or injury caused by incorrect assembly or use.
-
-



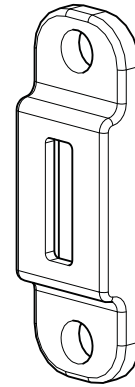
Supplied Parts and Hardware

Before starting assembly, verify all parts are included and undamaged. If any parts are missing or damaged, do not return the damaged item to your dealer; contact Customer Service. Never use damaged parts!

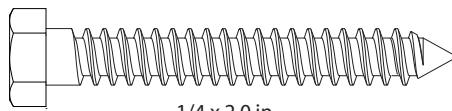
NOTE: Not all hardware included will be used.



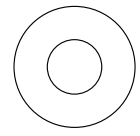
[01] x 1



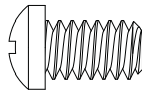
[02] x 1



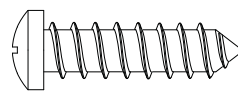
1/4 x 2.0 in.
[03] x 2



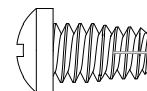
1/4 in.
[04] x 2



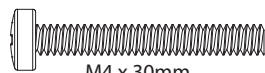
1/4-20
[05] x 1



#10 x 1 in.
[06] x 1



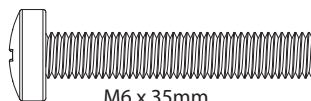
1/4-20
[07] x 1



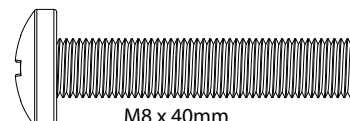
M4 x 30mm
[08] x 2



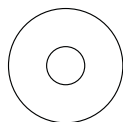
M5 x 30mm
[09] x 2



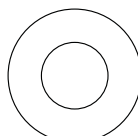
M6 x 35mm
[10] x 2



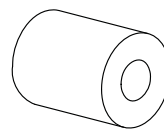
M8 x 40mm
[11] x 2



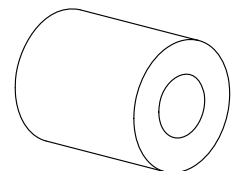
M4 / M5
[12] x 2



M6 / M8
[13] x 2



M4 / M5
[14] x 2



M6 / M8
[15] x 2



⚠ CAUTION:

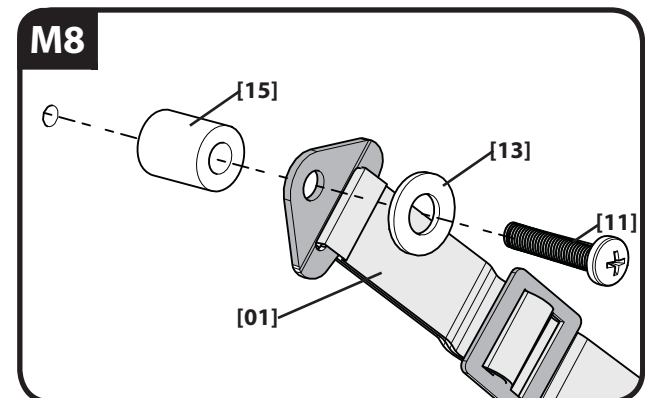
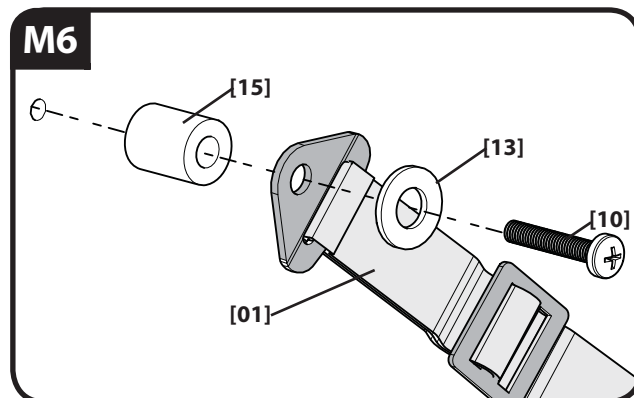
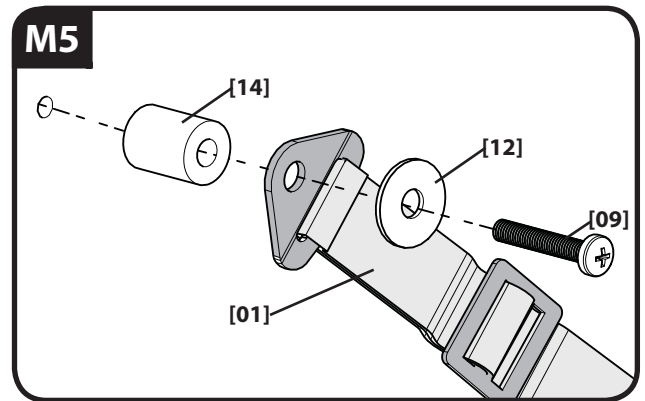
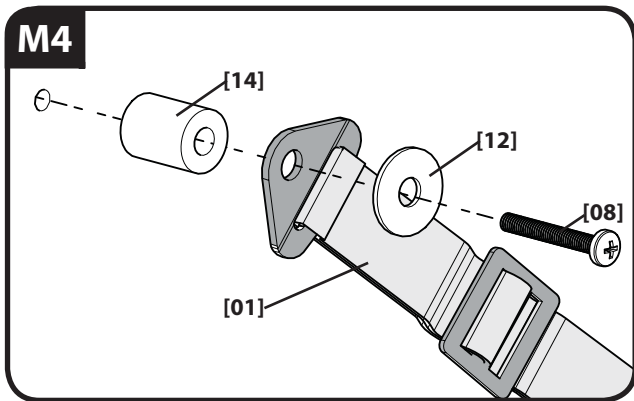
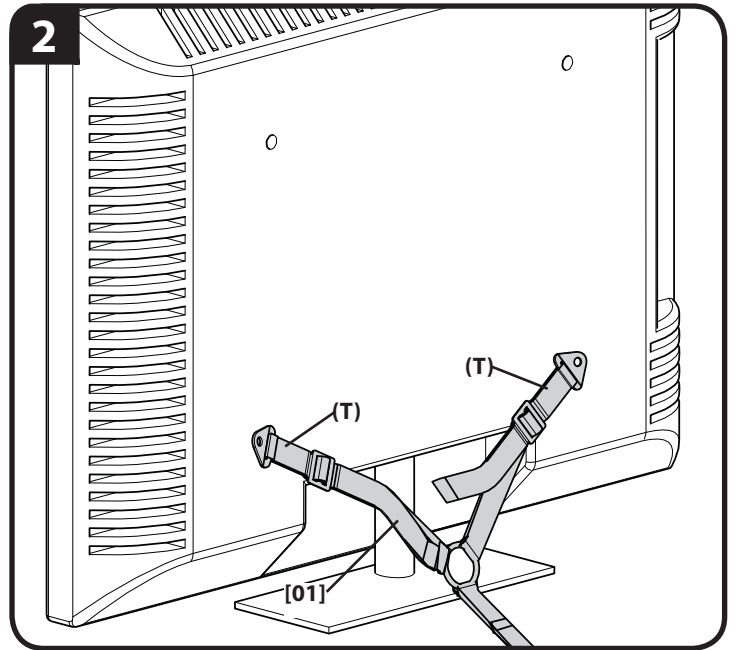
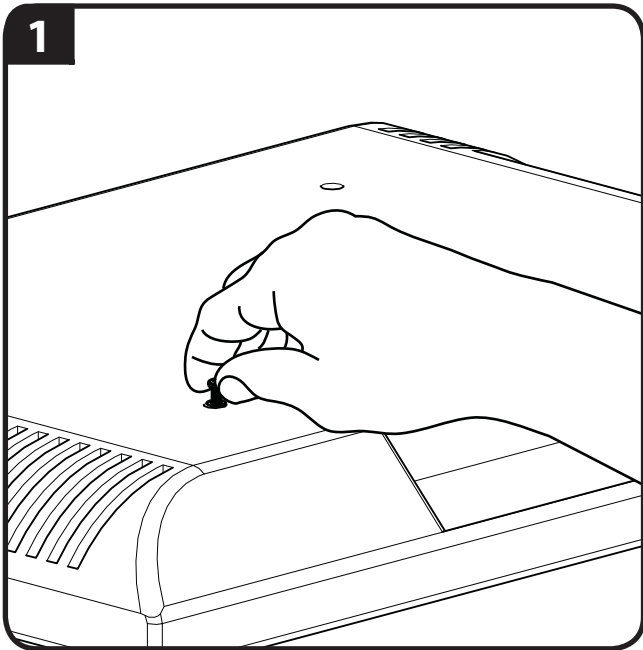
Attach TV Supports (T) to TV

1. Hand thread screws into the threaded inserts on the back of your TV to determine the correct screw diameter (M4, M5, M6, or M8).
2. Attach TV supports (T) using one of the M4, M5, M6, or M8 screw, washer, spacer combinations shown.

⚠ CAUTION: Avoid potential personal injuries and property damage!

- ✖ TV supports (T) must be attached to the to bottom most mounting holes on the back of your TV.
- ✖ Do not use screws without spacers.

Standard configurations are shown. For special applications, or if you are uncertain about your hardware selection, contact Customer Service.



Attach the Mounting Plate (P) to Furniture

- ✘ If you are attaching the anti-tip strap to compatible furniture, see step 2-1.
- ✘ If you are attaching the anti-tip strap to wood furniture that is at least 26 mm (1 in.) thick, see step 2-2.
- ✘ If you are attaching the anti-tip strap to metal furniture that is at least 3 mm (1/8 in.) thick, see step 2-3.



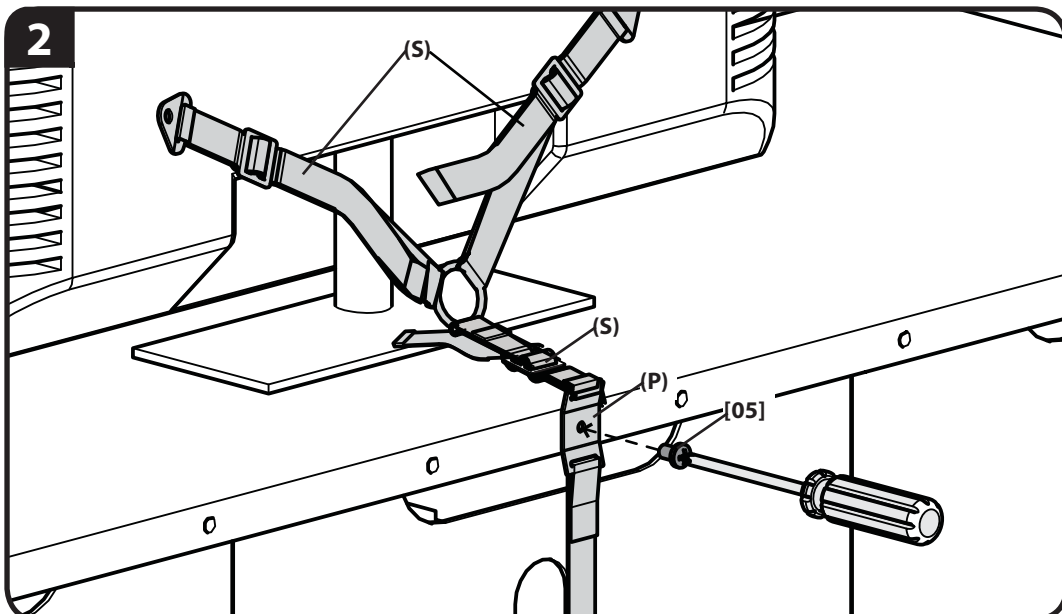
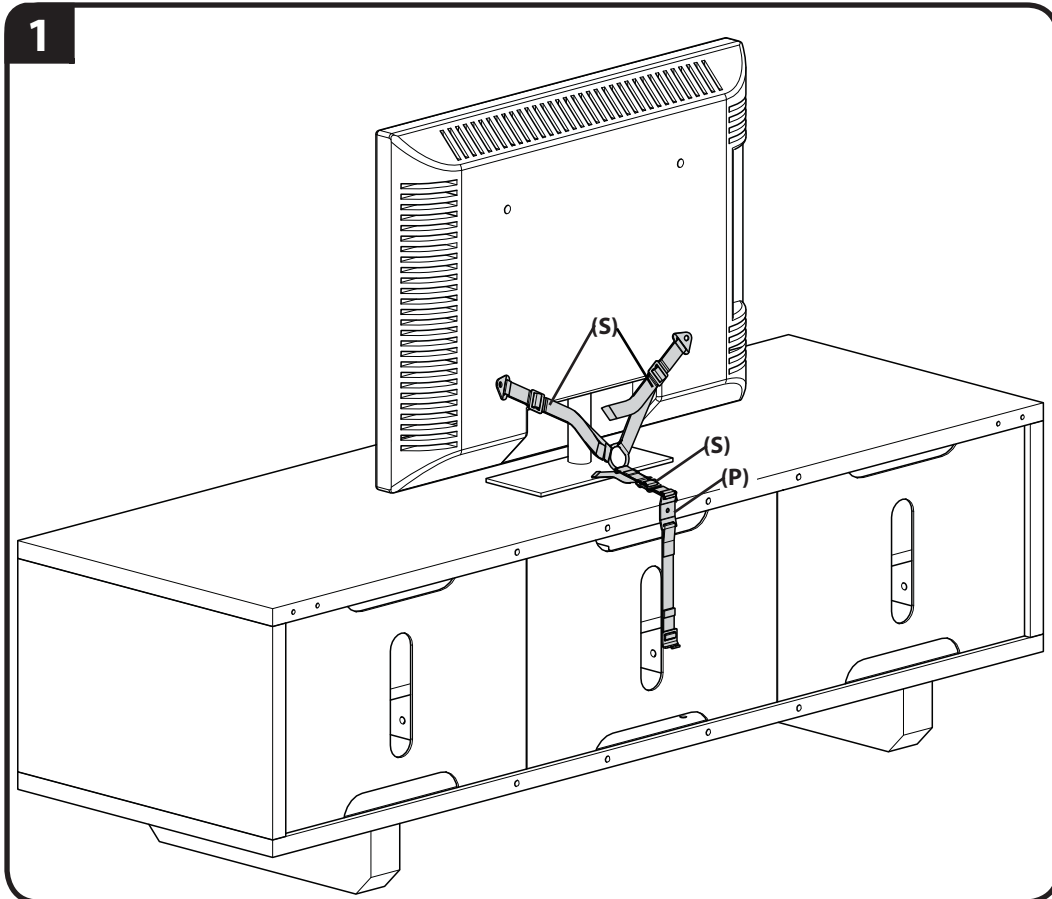
⚠ CAUTION:

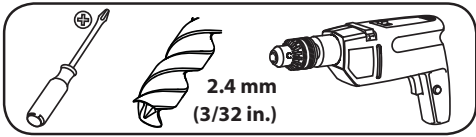
If you are attaching the anti-tip strap to compatible furniture:

1. Place the mounting plate (P) over the threaded insert on the back of the furniture.
2. Insert and tighten screw [05].

⚠ CAUTION: To avoid potential injuries or property damage!

- ✘ Ensure mounting plate (P) is securely fastened to the furniture.
- ✘ Ensure all straps (S) are tight.





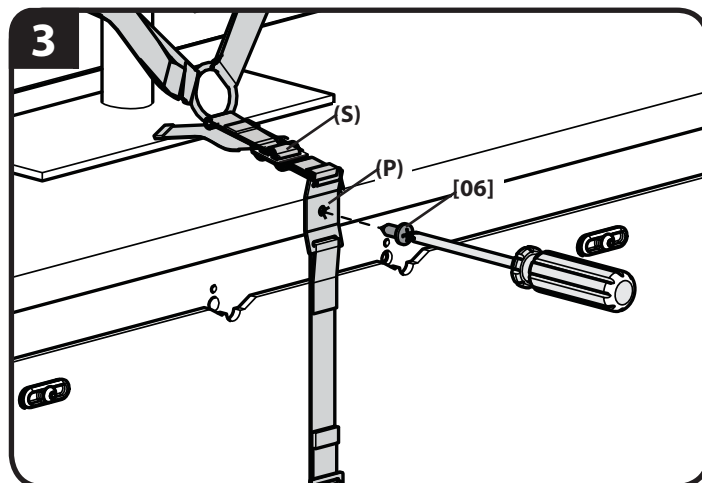
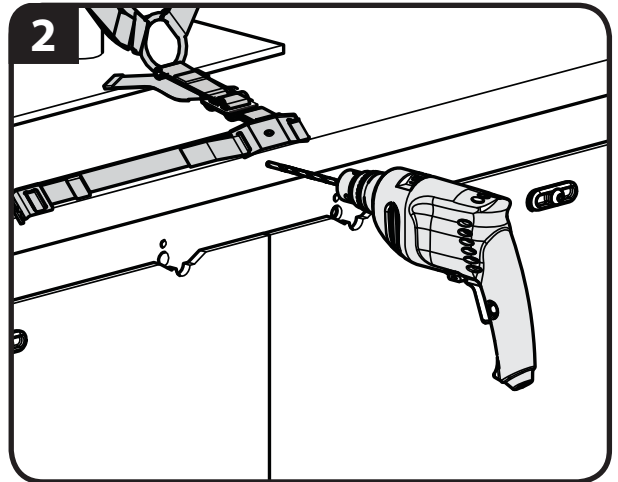
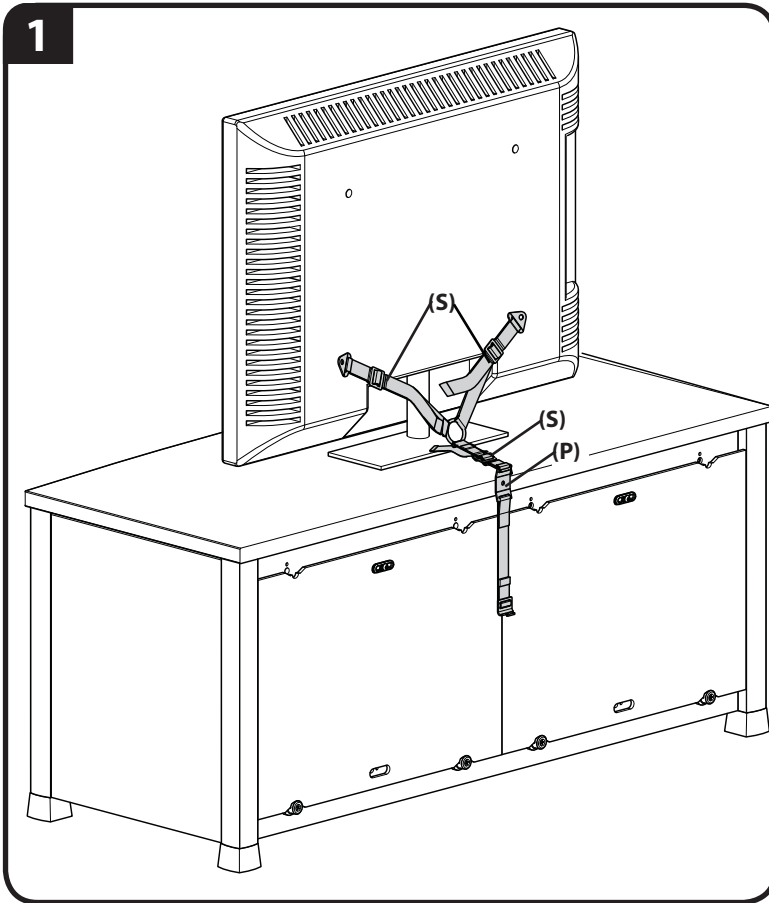
⚠ CAUTION:

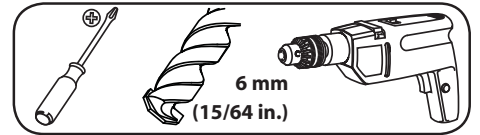
If you are attaching the anti-tip strap to wood furniture:

1. Locate a secure area near the top of the furniture that is at least 26 mm (1 in.) thick.
2. Drill pilot hole to a depth of 26 mm (1 in.) using a 2.4 mm (3/32 in.) diameter drill bit.
3. Place the mounting plate (P) over the drilled hole on the back of the furniture. Insert and tighten screw [06].

⚠ CAUTION: To avoid potential injuries or property damage!

- ✖ Ensure mounting plate (P) is securely fastened to the furniture.
- ✖ Ensure all straps (S) are tight.





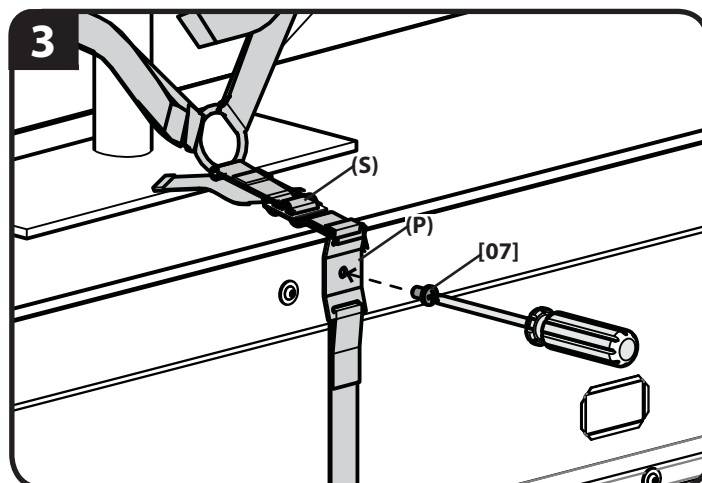
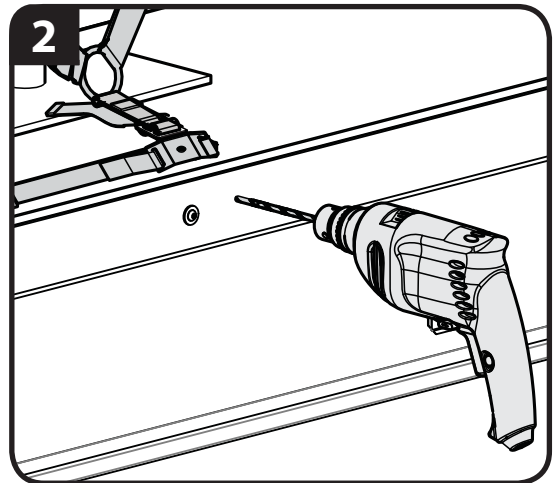
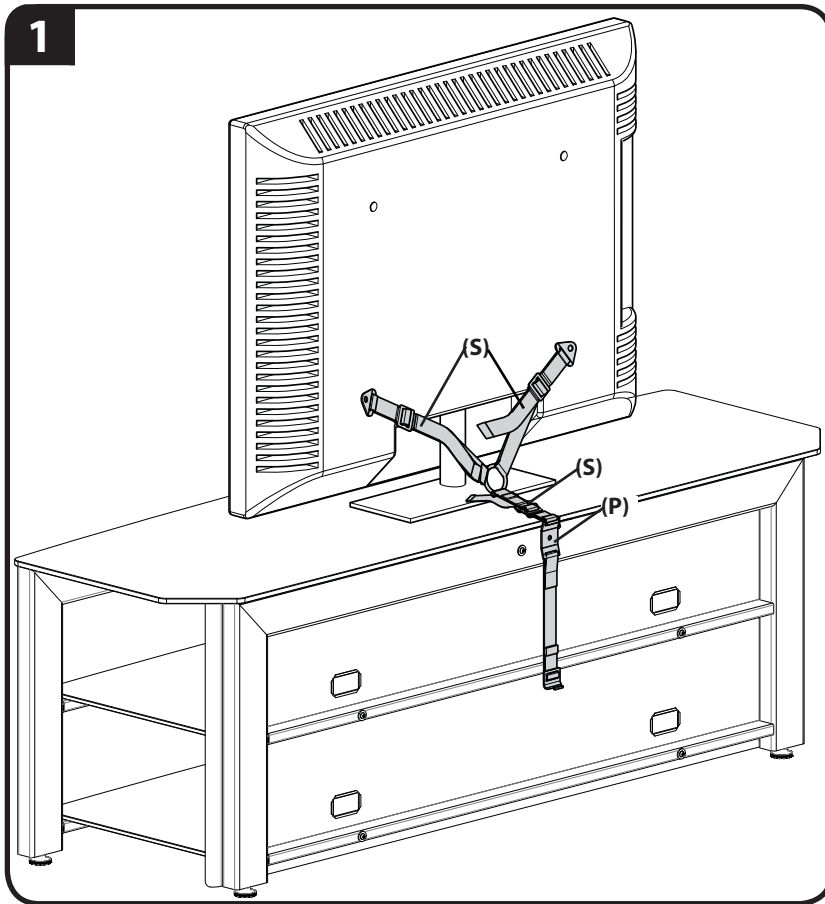
⚠ CAUTION:

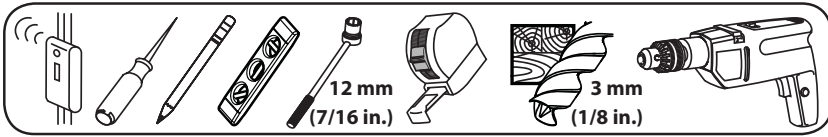
If you are attaching the anti-tip strap to metal furniture:

1. Locate a secure area near the top of the furniture that is at least 3 mm (1/8 in.) thick.
2. Drill pilot hole to a depth of 13 mm (1/2 in.) using a 6 mm (15/64 in.) diameter drill bit.
3. Place the mounting plate (P) over the drilled hole on the back of the furniture. Insert and tighten screw [07].

⚠ **CAUTION:** To avoid potential injuries or property damage!

- ✖ Ensure mounting plate (P) is securely fastened to the furniture.
- ✖ Ensure all straps (S) are tight.





⚠ CAUTION:

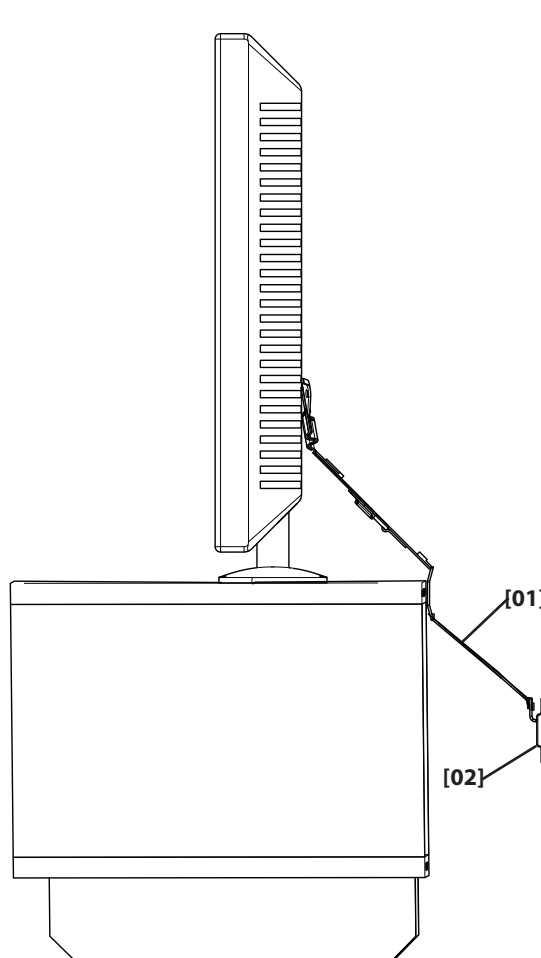
Attach Wall Plate [02] and Anti-tip Strap [01] to Wood Stud Wall

1. Locate stud. Verify the center of the stud with an awl or thin nail or use an edge to edge stud finder.
2. Level the wall plate [02] and mark the hole locations.
3. Drill pilot holes as illustrated.
4. Tighten the lag bolts [03] only until the washers [04] are pulled firmly against the wall plate [02].
5. Insert the strap hook (H) into the wall plate [02].
6. Rotate the strap hook (H) so that it is perpendicular to the wall plate [02].
7. Tighten straps (S).

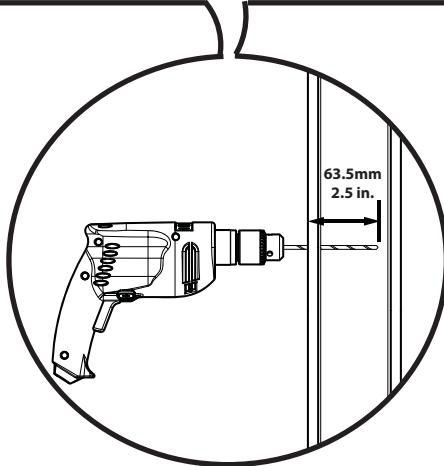
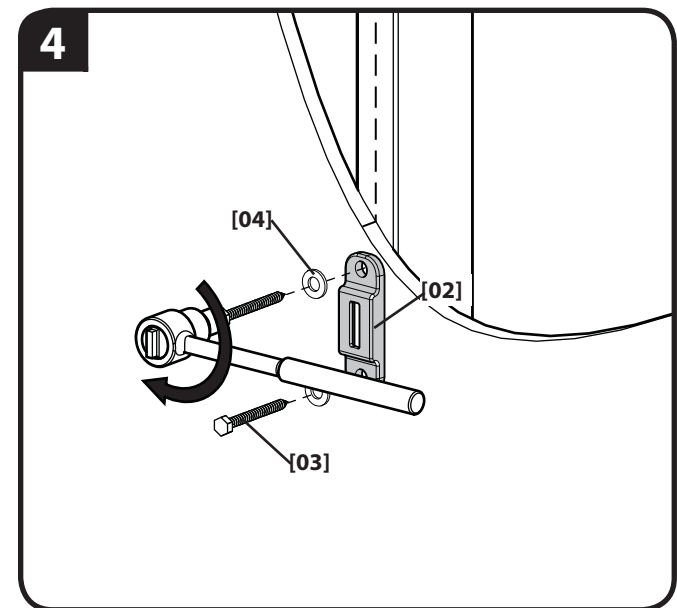
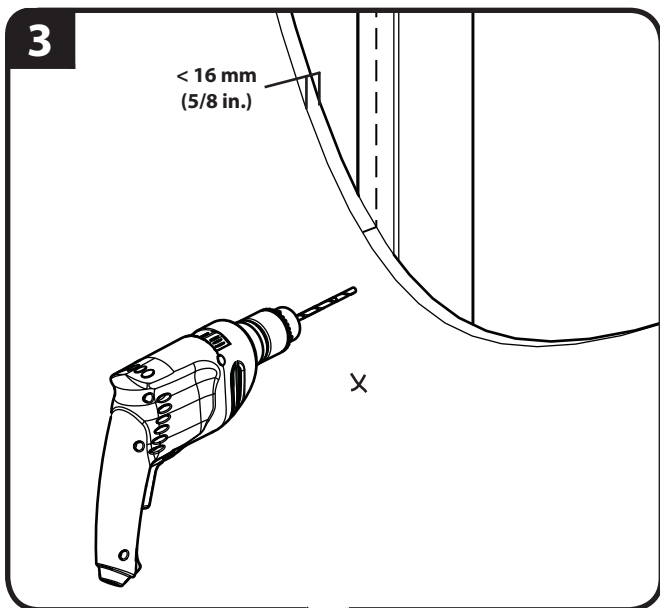
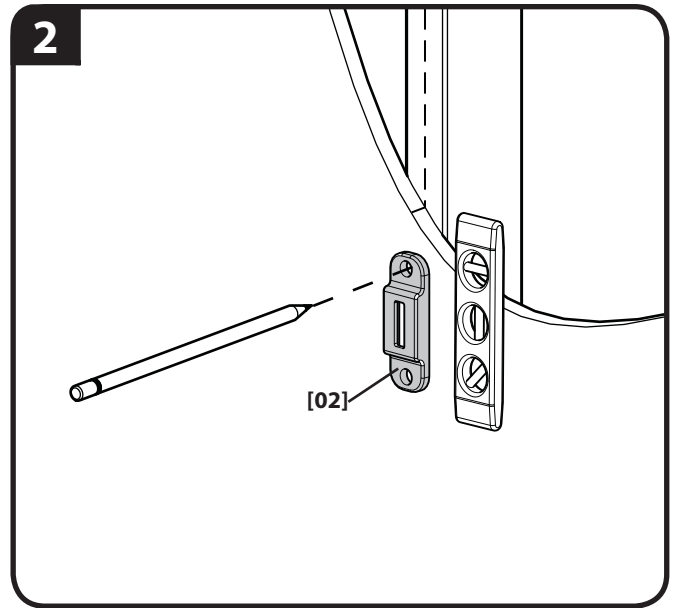
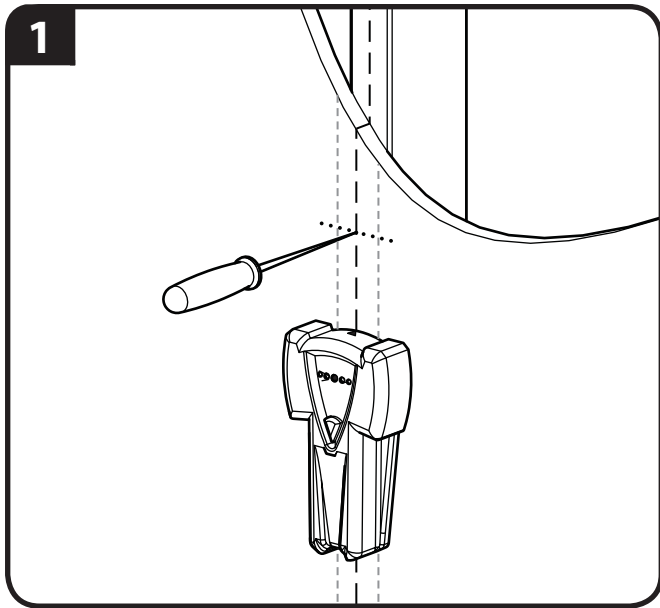
NOTE: If you need to move your furniture, loosen the straps and then unclip the strap hook (H) from the wall plate [02].

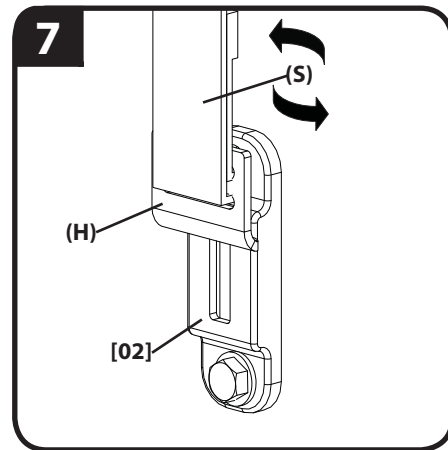
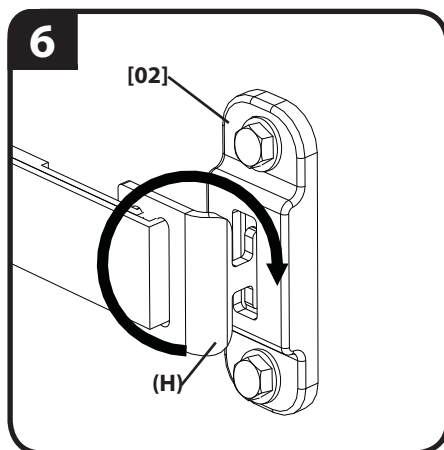
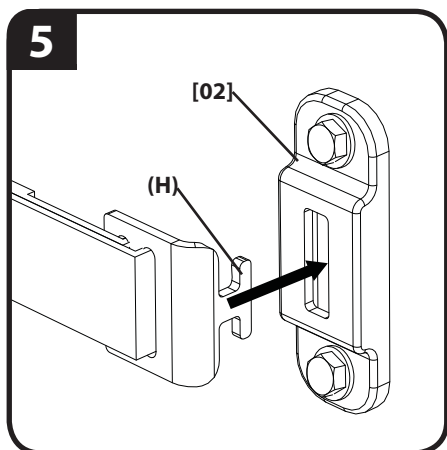
⚠ CAUTION: Improper use could reduce the holding power of the lag bolt. To avoid potential injuries or property damage:

- ✘ Pilot holes must be drilled to a depth of 63.5 mm (2.5 in.), using a 3mm (1/8 in.) diameter drill bit.
- ✘ Do not over-tighten the lag bolts [03].
- ✘ Any material covering the wall must not exceed 16 mm (5/8 in.).



3







ATTENTION:

INFORMATIONS IMPORTANTES CONCERNANT LA SÉCURITÉ – CONSERVEZ CES INSTRUCTIONS – VEUILLEZ LIRE ATTENTIVEMENT LE MANUEL AVANT D'UTILISER CE PRODUIT

Merci d'avoir acheté la courroie antibasculement ELM701. Ce produit s'installe en 3 étapes faciles !

1. Fixation de la courroie au téléviseur.
2. Fixation au meuble.
3. Optionnel – Fixation au mur.

Voir le manuel pour des instructions détaillées.

▲ ATTENTION: Évitez les dommages matériels et les blessures!

- ✘ Ne pas utiliser ce produit à d'autres fins que celles spécifiées par fabricant.
- ✘ Ce produit est conçu seulement pour être installé sur un mur dont la charpente est en bois!
- ✘ Si vous ne comprenez pas toutes ces instructions ou si vous avez des doutes sur la sécurité de l'installation, du montage ou de l'utilisation de ce produit, veuillez contacter un installateur qualifié ou le service à la clientèle de fabricant.
- ✘ Fabricant n'est pas responsable des blessures ou des dommages causés par une mauvaise utilisation ou un montage incorrect.

Pièces et matériel fournis - Voir les illustrations de la page 7

Avant de commencer l'assemblage, assurez-vous que toutes les pièces sont présentes et qu'elles ne sont pas endommagées. Si une pièce est manquante ou endommagée, contactez le service Clientèle de. Ne retournez pas les pièces endommagées à votre revendeur. N'utilisez jamais de pièces endommagées !

REMARQUE : Nem todas as ferramentas serão usadas.

1

Installez les brides (T) sur le téléviseur – Voir les illustrations de la page 8.

1. Serrez à la main les vis dans les orifices filetés au dos du téléviseur afin de déterminer le diamètre de vis approprié (M4, M5, M6, ou M8).
2. Fixez les brides du téléviseur (T) à l'aide des vis M4, M5, M6, ou M8 en combinaison avec les rondelles et entretoises correspondantes tel qu'illustré.

▲ ATTENTION : Évitez les dommages matériels et les blessures!

- ✘ Les brides de fixation du téléviseur (T) doivent être installées dans les tout derniers trous de montage du bas au dos du téléviseur.
- ✘ Ne pas utiliser les vis sans les entretoises.

Les configurations standard sont illustrées. Consultez le Service à la clientèle pour toute application particulière ou si vous avez des doutes quant à la quincaillerie à utiliser.

2

Fixez la cale de montage (P) au meuble

- ✘ Si vous fixez la courroie antibasculement à un meuble compatible, reportez-vous à l'étape 2-1.
- ✘ Si vous fixez la courroie antibasculement à un meuble dont l'épaisseur est d'au moins 26 mm (1 po), reportez-vous à l'étape 2-2.
- ✘ Si vous fixez la courroie antibasculement à un meuble de métal dont l'épaisseur est d'au moins 3 mm (1/8 po), reportez-vous à l'étape 2-3.

2-1

Voir les illustrations de la page 10

Si vous fixez la courroie antibascullement à un meuble compatible

1. Placez la cale de montage **(P)** sur l'orifice fileté au dos du meuble.
2. Insérez la vis **[05]** et serrez-la.

▲ ATTENTION : Afin d'éviter tout dommage matériel ou blessure !

- ✖ Assurez-vous que la cale de montage **(P)** est solidement fixée au meuble.
- ✖ Assurez-vous que toutes les courroies **(S)** sont bien serrées.

2-2

Voir les illustrations de la page 11

Si vous fixez la courroie antibascullement à un meuble dont l'épaisseur est d'au moins 26 mm (1 po)

1. Trouvez un point solide d'au moins 26 mm (1 po) d'épaisseur près du dessus du meuble.
2. Percez un avant-trou à une profondeur de 26 mm (1 po) à l'aide d'un foret de 2,4 mm (3/32 po) de diamètre.
3. Placez la cale de montage **(P)** sur l'orifice fileté au dos du meuble. Insérez la vis **[06]** et serrez-la.

▲ ATTENTION : Afin d'éviter tout dommage matériel ou blessure !

- ✖ Assurez-vous que la cale de montage **(P)** est solidement fixée au meuble.
- ✖ Assurez-vous que toutes les courroies **(S)** sont bien serrées.

2-3

Voir les illustrations de la page 12

Si vous fixez la courroie antibascullement à un meuble de métal dont l'épaisseur est d'au moins 3 mm (1/8 po)

1. Trouvez un point solide d'au moins 3 mm (1/8 po) d'épaisseur près du dessus du meuble.
2. Percez un avant-trou à une profondeur de 13 mm (1/2 in.) à l'aide d'un foret de 6 mm (15/64 po) de diamètre.
3. Placez la cale de montage **(P)** sur l'orifice fileté au dos du meuble. Insérez la vis **[07]** et serrez-la.

▲ ATTENTION : Afin d'éviter tout dommage matériel ou blessure !

- ✖ Assurez-vous que la cale de montage **(P)** est solidement fixée au meuble.
- ✖ Assurez-vous que toutes les courroies **(S)** sont bien serrées.

3

Fixez la plaque murale **[02]** et la courroie antibascullement **[01]** sur le mur à montants de bois. Voir les illustrations des pages 13-15.

1. Trouvez le montant. Vérifiez le centre du montant à l'aide d'un poinçon ou d'un clou fin, ou utilisez un localisateur bord à bord.
2. Mettez la plaque murale **[02]** à niveau et marquez les emplacements des trous.
3. Percez des avant-trous tel qu'illustré.
4. Serrez les boulons tire-fond **[03]** seulement jusqu'à ce que les rondelles **[04]** s'appuient fermement sur la plaque murale **[02]**.
5. Insérez le crochet de fixation **(H)** dans la plaque murale **[02]**.
6. Tournez le crochet de fixation **(H)** jusqu'à ce qu'il soit perpendiculaire à la plaque murale **[02]**.
7. Serrez les courroies **(S)**.

REMARQUE : S'il vous faut déplacer le meuble, desserrez les courroies, puis détachez le crochet de fixation **(H)** de la plaque murale **[02]**.

▲ ATTENTION : Une utilisation inadéquate peut réduire la force de rétention du boulon tire-fond. Afin d'éviter tout dommage matériel ou blessure :

- ✖ Les avant-trous doivent être percés à une profondeur de 63,5 mm (2,5 po) à l'aide d'un foret de 3 mm (1/8 po).
- ✖ Ne pas trop serrer les boulons tire-fond **[03]**.
- ✖ L'épaisseur du matériau de revêtement de mur ne doit pas excéder 16 mm (5/8 po).



VORSICHT:

WICHTIGE SICHERHEITSHINWEISE – BEWAHREN SIE DIESE HINWEISE SORGFÄLTIG AUF – LESEN SIE VOR DEM GEBRAUCH DES PRODUKTS DAS GESAMTE HANDBUCH

Vielen Dank, dass Sie sich für den Kippschutzriemen ELM701 entschieden haben. Dieses Produkt zu montieren ist kinderleicht!

1. Anbringen am Fernseher.
2. Anbringen an einem Möbelstück.
3. Optional – Anbringen an der Wand.

Genauere Montageanleitungen finden Sie im Handbuch.

 VORSICHT: Vermeiden Sie potenzielle Personen- und Sachschäden!

- ✘ Verwenden Sie dieses Produkt nur für den von hersteller ausdrücklich angegebenen Zweck.
- ✘ Dieses Produkt ist nur für die Verwendung an Holzrahmenwänden geeignet!
- ✘ Falls Sie diese Anleitung nicht verstehen sollten oder Zweifel bezüglich der sicheren Montage, des Zusammenbaus oder der Verwendung des Produkts haben, kontaktieren Sie den Kundendienst von hersteller oder einen qualifizierten Auftragnehmer.
- ✘ Hersteller haftet nicht für Schäden oder Verletzungen, die durch falsche Montage oder Verwendung verursacht werden.

Gelieferte Teile und Beschläge - Siehe Abbildungen auf Seite 7

Überprüfen Sie, bevor Sie mit dem Zusammenbau beginnen, ob alle Teile vorhanden und unbeschädigt sind. Falls Teile fehlen oder beschädigt sind, geben Sie den Artikel nicht an Ihren Händler zurück; setzen Sie sich vielmehr mit dem-Kundendienst in Verbindung. Niemals beschädigte Teile verwenden!

HINWEIS: Es werden nicht alle Beschläge verwendet.

1

Anbringen der TV-Halterungen (T) am Fernseher – Siehe Abbildungen auf Seite 8.

1. Bestimmen Sie den geeigneten Schraubendurchmesser (M4, M5, M6 oder M8), indem Sie die Schrauben mit der Hand in die Gewindeeinsätze an der Rückseite Ihres Fernsehers schrauben.
2. Bringen Sie die TV-Halterungen (T) mithilfe der entsprechenden (M4, M5, M6 oder M8) der dargestellten Befestigungskombinationen (Schraube, Unterlegscheibe und Abstandshalter) an Ihrem Fernseher an.

 VORSICHT: Vermeiden Sie Verletzungen und Sachschäden!

- ✘ Die TV-Halterungen (T) müssen in den untersten Montagebohrungen an der Rückseite Ihres Fernsehers angebracht werden.
- ✘ Verwenden Sie die Schrauben nicht ohne Abstandshalter.

Die Abbildungen zeigen Standardkonfigurationen. Für Spezialanwendungen oder, wenn Sie sich bei der Wahl der Befestigungsmaterialien nicht sicher sind, wenden Sie sich an den Kundendienst.

2

Anbringen der Montageplatte (P) an einem Möbelstück

- ✘ Zum Anbringen des Kippschutzriemens an einem kompatiblen Möbelstück siehe Schritt 2-1.
- ✘ Zum Anbringen des Kippschutzriemens an einem Holzmöbel mit einer Mindestdicke von 26 mm (1 Zoll) siehe Schritt 2-2.
- ✘ Zum Anbringen des Kippschutzriemens an einem Metallmöbel mit einer Mindestdicke von 3 mm (1/8 Zoll) siehe Schritt 2-3.

2-1

Siehe Abbildungen auf Seite 10

Zum Anbringen des Kippschutzriemens an einem kompatiblen Möbelstück

1. Ordnen Sie die Montageplatte **(P)** über dem Gewindeeinsatz an der Rückseite des Möbelstücks an.
2. Führen Sie eine Schraube **[05]** ein und ziehen Sie sie fest.

▲ VORSICHT: Vermeiden Sie Verletzungen und Sachschäden!

- ✘ Vergewissern Sie sich, dass die Montageplatte **(P)** sicher am Möbelstück befestigt ist.
- ✘ Vergewissern Sie sich, dass alle Riemen **(S)** straff gespannt sind.

2-2

Siehe Abbildungen auf Seite 11

Zum Anbringen des Kippschutzriemens an einem Holzmöbel mit einer Mindestdicke von 26 mm (1 Zoll)

1. Wählen Sie einen geeigneten, mindestens 26 mm (1 Zoll) dicken Bereich nahe der Oberseite des Möbelstücks.
2. Bohren Sie mit einem 2,4-mm-Bohrer (3/32 Zoll) eine bis zu 26 mm (1 Zoll) tiefe Vorbohrung.
3. Ordnen Sie die Montageplatte **(P)** über dem Gewindeeinsatz an der Rückseite des Möbelstücks an. Führen Sie eine Schraube **[06]** ein und ziehen Sie sie fest.

▲ VORSICHT: Vermeiden Sie Verletzungen und Sachschäden!

- ✘ Vergewissern Sie sich, dass die Montageplatte **(P)** sicher am Möbelstück befestigt ist.
- ✘ Vergewissern Sie sich, dass alle Riemen **(S)** straff gespannt sind.

2-3

Siehe Abbildungen auf Seite 12

Zum Anbringen des Kippschutzriemens an einem Metallmöbel mit einer Mindestdicke von 3 mm (1/8 Zoll)

1. Wählen Sie einen geeigneten, mindestens 3 mm (1/8 Zoll) dicken Bereich nahe der Oberseite des Möbelstücks.
2. Bohren Sie mit einem 6-mm-Bohrer (15/64 Zoll) eine bis zu 13 mm tiefe Vorbohrung.
3. Ordnen Sie die Montageplatte **(P)** über dem Gewindeeinsatz an der Rückseite des Möbelstücks an. Führen Sie eine Schraube **[07]** ein und ziehen Sie sie fest.

▲ VORSICHT: Vermeiden Sie Verletzungen und Sachschäden!

- ✘ Vergewissern Sie sich, dass die Montageplatte **(P)** sicher am Möbelstück befestigt ist.
- ✘ Vergewissern Sie sich, dass alle Riemen **(S)** straff gespannt sind.

3

Anbringen der Wandplatte **[02]** und des Kippschutzriemens **[01]** an einer Wand mit Holzbalke Siehe Abbildungen 13-15

1. Suchen Sie einen Balken. Stechen Sie mit einer Ahle oder einem dünnen Nagel die Mitte des Balkens an, oder verwenden Sie einen Kante-zu-Kante-Balkensucher.
2. Richten Sie die Wandplatte **[02]** aus und markieren Sie die Stellen für die Bohrlöcher.
3. Bohren Sie Vorbohrungen wie in der Abbildung dargestellt.
4. Ziehen Sie die Ankerschrauben **[03]** nur so weit an, bis die Unterlegescheiben **[04]** fest an der Wandplatte **[02]** anliegen.
5. Führen Sie den Riemenhaken **(H)** an der Wandplatte **[02]** ein.
6. Drehen Sie den Riemenhaken **(H)** so, dass er senkrecht zur Wandplatte **[02]** ausgerichtet ist.
7. Ziehen Sie die Riemen **(S)** fest.

HINWEIS: Wenn Sie Ihr Möbelstück verstellen müssen, lockern Sie einfach die Riemen und lösen den Riemenhaken **(H)** von der Wandplatte **[02]**.

▲ VORSICHT: Eine unsachgemäße Verwendung kann die Haltekraft der Ankerschraube verringern. Vermeiden Sie Verletzungen und Sachschäden:

- ✘ Vorbohrungen müssen mit einem 3-mm-Bohrer (1/8 Zoll) bis zu 63,5 mm (2,5 Zoll) tief gebohrt werden.
- ✘ Ziehen Sie die Ankerschrauben **[03]** nicht zu fest an.
- ✘ Die Materialien zur Abdeckung der Wand dürfen nicht stärker als 16 mm (5/8 Zoll) sein.



⚠ PRECAUCIÓN:

INSTRUCCIONES IMPORTANTES DE SEGURIDAD – CONSERVE ESTAS INSTRUCCIONES – LEA TODO EL MANUAL ANTES DE UTILIZAR ESTE PRODUCTO

Gracias por adquirir la correa antivuelco ELM701. ¡Instalar este producto es tan fácil como contar hasta 3!

1. Fije la correa al televisor.
2. Fije la correa al mueble.
3. Opcional - Fije la correa a la pared.

Consulte en el manual las instrucciones detalladas.

⚠ PRECAUCIÓN: Evite lesiones físicas y daños materiales.

- ✘ No utilice este producto para ningún otro propósito que no sea el explícitamente especificado por fabricante.
- ✘ Este producto está diseñado para ser instalado únicamente en paredes con montantes de madera.
- ✘ Si no entiende las instrucciones o si tiene dudas acerca de la seguridad de la instalación, del ensamblado o del uso del producto, contáctese con el Servicio de Atención a Clientes de fabricante o llame a un técnico calificado.
- ✘ Fabricante no se responsabiliza por ningún daño o lesión resultante del montaje incorrecto o el uso indebido.

Piezas y Materiales Suministrados - Consulte los gráficos de la página 7

Antes de iniciar el ensamblaje, comprobar que se encuentran incluidas y en buenas condiciones todas las piezas. Si falta o está deteriorada alguna pieza, no devuelva el artículo a su concesionario; póngase en contacto con el servicio de atención al cliente. ¡No utilice nunca piezas deterioradas!

NOTA: No habrá que utilizar todo el material.

1

Fije los soportes para televisor (T) al televisor – Consulte los gráficos de la página 8

1. Enrosque manualmente los tornillos en los encastres roscados de la parte posterior del televisor a fin de determinar el diámetro correcto de los tornillos (M4, M5, M6 o M8).
2. Fije los soportes para televisor (T) utilizando una de las combinaciones de tornillo, arandela y espaciador M4, M5, M6 o M8 ilustradas.

⚠ PRECAUCIÓN: Evite lesiones físicas y daños materiales.

- ✘ Los soportes para televisor (T) deben atornillarse en los orificios de montaje de la parte posterior del televisor más cercanos al pie de éste.
- ✘ No use tornillos sin espaciador.

Se ilustran las configuraciones estándar. Si desea información sobre aplicaciones especiales o si tiene dudas sobre la selección de piezas, contáctese con el servicio de Atención al Cliente.

2

Fije la placa de montaje (P) al mueble

- ✘ Si desea fijar la correa antivuelco a un mueble compatible, consulte el paso 2-1.
- ✘ Si desea fijar la correa antivuelco a un mueble de madera de al menos 26 mm (1 pulgada) de espesor, consulte el paso 2-2.
- ✘ Si desea fijar la correa antivuelco a un mueble de metal de al menos 3 mm (1/8 pulgada) de espesor, consulte el paso 2-3.

2-1

Consulte los gráficos de la página 10

Si desea fijar la correa antivuelco a un mueble compatible

1. Coloque la placa de montaje **(P)** sobre el encastre roscado en la parte posterior del mueble.
2. Inserte y ajuste el tornillo **[05]**.

▲ PRECAUCIÓN: Para evitar lesiones y daños materiales!

- ✘ Asegúrese de que la placa de montaje **(P)** esté bien sujeta al mueble.
- ✘ Verifique que todas las correas **(S)** estén tensadas.

2-2

Consulte los gráficos de la página 11

Si desea fijar la correa antivuelco a un mueble de madera de al menos 26 mm (1 pulgada) de espesor

1. Busque un área segura cerca de la parte superior del mueble, que tenga un espesor de 26 mm (1 pulgada) como mínimo.
2. Con una mecha de 2,4 mm (3/32 pulgada) de diámetro, haga un orificio de 26 mm (1 pulgada) de profundidad.
3. Coloque la placa de montaje **(P)** sobre el encastre roscado en la parte posterior del mueble. Inserte y ajuste el tornillo **[06]**.

▲ PRECAUCIÓN: Para evitar lesiones y daños materiales!

- ✘ Asegúrese de que la placa de montaje **(P)** esté bien sujeta al mueble.
- ✘ Verifique que todas las correas **(S)** estén tensadas.

2-3

Consulte los gráficos de la página 12

Si desea fijar la correa antivuelco a un mueble de metal de al menos 3 mm (1/8 pulgada) de espesor

1. Busque un área segura cerca de la parte superior del mueble, que tenga un espesor de 3 mm (1/8 pulgada) como mínimo.
2. Con una mecha de 6 mm (15/64 pulgada) de diámetro, haga un orificio de 13 mm de profundidad.
3. Coloque la placa de montaje **(P)** sobre el encastre roscado en la parte posterior del mueble. Inserte y ajuste el tornillo **[07]**.

▲ PRECAUCIÓN: Para evitar lesiones y daños materiales!

- ✘ Asegúrese de que la placa de montaje **(P)** esté bien sujeta al mueble.
- ✘ Verifique que todas las correas **(S)** estén tensadas.

3

Fije la placa mural **[02]** y la correa antivuelco **[01]** a una pared con montantes de madera - Consulte los gráficos de las páginas 13-15

1. Localice un montante. Verifique el centro del montante con un punzón o un clavo delgado, o bien utilice un detector de bordes de montantes.
2. Nivele la placa mural **[02]** y marque la ubicación de los orificios.
3. Realice los orificios como se indica en la ilustración.
4. Ajuste los tornillos **[03]** solamente hasta que las arandelas **[04]** queden firmes contra la placa mural **[02]**.
5. Inserte el gancho de la correa **(H)** en la placa mural **[02]**.
6. Gire el gancho **(H)** de modo que quede perpendicular a la placa mural **[02]**.
7. Tense las correas **(S)**.

NOTA: Si tuviera que mover el mueble, afloje las correas y luego desprenda el gancho de la correa **(H)** de la placa mural **[02]**.

▲ PRECAUCIÓN: El uso indebido podría reducir la capacidad de retención de los tornillos. Para evitar lesiones y daños materiales:

- ✘ Los orificios deben realizarse con una mecha de 3 mm (1/8 pulgada) de diámetro hasta una profundidad de 63,5 mm (2,5 pulgadas).
- ✘ No ajuste en exceso los tornillos **[03]**.
- ✘ El material que recubre la pared no debe exceder los 16 mm (5/8 pulgada).



⚠️ ATENÇÃO:

INSTRUÇÕES DE SEGURANÇA IMPORTANTES – GUARDE ESTAS INSTRUÇÕES – LEIA O MANUAL INTEIRO ANTES DE USAR ESTE PRODUTO

Obrigado por adquirir a faixa anti-inclinação ELM701. A instalação deste produto é tão fácil como 1 - 2 - 3!

1. Fixe na TV.
2. Fixe no móvel.
3. Opcional- Fixe na parede.

Consulte o manual para obter instruções mais detalhadas.

⚠️ ATENÇÃO: Evite possíveis ferimentos pessoais e danos à propriedade! !

- ✖ Não use este produto para uma finalidade diferente daquela explicitamente especificada pela fabricante.
- ✖ Este produto foi projetado para uso apenas em paredes de moldura de madeira!
- ✖ Se houver dúvida sobre essas instruções ou sobre a segurança da instalação, montagem ou uso deste produto, entre em contato com o Atendimento ao Cliente da fabricante ou ligue para um prestador de serviços qualificado.
- ✖ A fabricante não se responsabiliza por danos ou ferimentos causados por montagem ou uso incorretos.

Partes e Ferramentas Fornecidas - Consulte a ilustração na página 7

Antes de iniciar a montagem, verifique se todas as partes foram incluídas e se não são defeituosas. Caso faltarem peças ou haja peças defeituosas não devolva a peça ao seu ponto de venda; contacte o Serviço de Apoio ao Cliente da. Nunca use peças defeituosas!

OBSERVAÇÃO: Nem todas as ferramentas serão usadas.

1

Fixe os Suportes de TV (T) na TV – Consulte as ilustrações na página 8.

1. Rosqueie manualmente os parafusos nas inserções rosqueadas, na parte traseira da TV, para determinar o diâmetro correto do parafuso (M4, M5, M6, ou M8).
2. Fixe os suportes de TV (T) usando uma das combinações de parafuso, arruela e espaçador M4, M5, M6 ou M8 mostrados.

⚠️ ATENÇÃO: Evite possíveis ferimentos pessoais e dano à propriedade!

- ✖ Os suportes de TV (T) devem ser fixados na parte mais inferior dos orifícios de montagem na parte traseira da sua TV.
- ✖ Não use parafusos sem espaçadores.

As configurações padrão são mostradas. Para aplicações especiais, ou se você não tiver certeza sobre sua seleção de ferramentas, contate o Serviço ao cliente.

2

Fixe a Placa de montagem (P) no móvel

- ✖ Se você estiver fixando a faixa anti-inclinação para móvel compatível, veja a etapa 2-1.
- ✖ Se você estiver fixando a faixa anti-inclinação em um móvel de madeira que tenha pelo menos 26 mm (1 pol.) de espessura, veja a etapa 2-2.
- ✖ Se você estiver fixando a faixa anti-inclinação em um móvel de metal que tenha pelo menos 3 mm (1/8 pol.) de espessura, veja a etapa 2-3.

2-1

Consulte a ilustração na página 10

Se você estiver fixando a faixa anti-inclinação para móvel compatível

1. Coloque a placa de montagem **(P)** acima dos encaixes rosqueados na parte traseira do móvel.
2. Insira e aperte o parafuso **[05]**.

▲ ATENÇÃO: Para evitar possíveis ferimentos ou dano à propriedade!

- ✘ Verifique se a placa de montagem **(P)** está firmemente presa ao móvel.
- ✘ Verifique se todas as faixas **(S)** estão firmes.

2-2

Consulte a ilustração na página 11

Se você estiver fixando a faixa anti-inclinação em um móvel de madeira que tenha pelo menos 26 mm (1 pol.) de espessura

1. Localize uma área segura próxima à parte superior do móvel que tenha pelo menos 26 mm (1 pol.) de espessura.
2. Faça um furo-piloto até uma profundidade de 26 mm (1 pol.) usando uma broca de 2,4 mm (3/32 pol.) de diâmetro.
3. Coloque a placa de montagem **(P)** acima dos encaixes rosqueados na parte traseira do móvel. Insira e aperte o parafuso **[06]**.

▲ ATENÇÃO: Para evitar possíveis ferimentos ou dano à propriedade!

- ✘ Verifique se a placa de montagem **(P)** está firmemente presa ao móvel.
- ✘ Verifique se todas as faixas **(S)** estão firmes.

2-3

Consulte a ilustração na página 12

Se você estiver fixando a faixa anti-inclinação em um móvel de metal que tenha pelo menos 3 mm (1/8 pol.) de espessura

1. Localize uma área segura próxima à parte superior do móvel que tenha pelo menos 3 mm (1/8 pol.) de espessura.
2. Faça um furo-piloto até uma profundidade de 13 mm usando uma broca de 6 mm (15/64 pol.) de diâmetro.
3. Coloque a placa de montagem **(P)** acima dos encaixes rosqueados na parte traseira do móvel. Insira e aperte o parafuso **[07]**.

▲ ATENÇÃO: Para evitar possíveis ferimentos ou dano à propriedade!

- ✘ Verifique se a placa de montagem **(P)** está firmemente presa ao móvel.
- ✘ Verifique se todas as faixas **(S)** estão firmes.

3

Fixe a Placa de parede **[02]** e a Faixa anti-inclinação **[01]** na parede com estrutura de madeira. Consulte as ilustrações nas páginas 13-15

1. Posicione o parafuso. Verifique o centro do parafuso com um furador ou prego fino, ou um detector de estrutura de borda a borda.
2. Nivele a placa na parede **[02]** e marque os locais de furo.
3. Perfure os furos-piloto, como ilustrado.
4. Aperte os parafusos interfragmentários **[03]** somente até as arruelas **[04]** serem puxadas firmemente contra a placa da parede **[02]**.
5. Insira o gancho da faixa **(H)** na placa de parede **[02]**.
6. Gire o gancho da faixa **(H)** para que ele fique perpendicular à placa de parede **[02]**.
7. Aperte as faixas **(S)**.

OBSERVAÇÃO: Se precisar mover o móvel, solte as faixas e, em seguida, despegue o gancho da faixa **(H)** da placa de parede **[02]**.

▲ ATENÇÃO: O uso incorreto pode reduzir a potência de fixação do parafuso interfragmentário. Para evitar possíveis ferimentos ou dano à propriedade:

- ✘ Os furos-piloto devem ser perfurados até uma profundidade de 63,5 mm (2.5 pol.), usando uma broca de 3 mm (1/8 pol.) de diâmetro.
- ✘ Não aperte demais os parafusos interfragmentários **[03]**.
- ✘ Qualquer material que cubra a parede não deve exceder 16 mm (5/8 pol.).



⚠ LET OP:

BELANGRIJKE VEILIGHEIDSIINSTRUCTIES – BEWAAR DEZE GOED – GAAT GEBRUIKEN

Hartelijk dank voor uw aankoop van de ELM701 band voor kantelpreventie. Dit product is zeer eenvoudig te installeren!

1. Bevestig het aan de tv.
2. Bevestig het aan een meubelstuk.
3. Optioneel - Bevestig het aan de wand.

Raadpleeg de handleiding voor gedetailleerde instructies.

⚠ LET OP: Voorkom persoonlijk letsel of schade aan de apparatuur!

- ✘ Gebruik dit product niet voor doeleinden die niet expliciet zijn gespecificeerd door fabrikant.
- ✘ Dit product is uitsluitend ontworpen voor gebruik aan muren met een houten balkenconstructie!
- ✘ Als u deze instructies niet begrijpt of twijfelt over de veiligheid van de installatie, de montage of het gebruik van dit product, neemt u contact op met de klantenservice van fabrikant of belt u met een erkend vakman.
- ✘ Fabrikant is niet verantwoordelijk voor schade of letsel als gevolg van onjuiste montage of verkeerd gebruik.

Bijgeleverde onderdelen en materialen - Raadpleeg de afbeeldingen op pagina 7

Voordat u begint met de montage dient u eerst te controleren of alle onderdelen onbeschadigd zijn bijgeleverd. Wanneer er onderdelen ontbreken of beschadigd zijn, stuur het artikel dan niet terug naar uw dealer; neem contact op met de afdeling Customer service van. Gebruik nooit beschadigde onderdelen!

OPMERKING: Niet alle materialen worden gebruikt.

1

De tv-steunen (T) aan de tv bevestigen - Raadpleeg de afbeeldingen op pagina 8.

1. U moet de schroeven in de schroefinzetten aan de achterkant van de tv handmatig vastdraaien, zodat u de juiste schroefdiameter kunt bepalen (M4, M5, M6 of M8).
2. Bevestig de tv-steunen (T) met een van de getoonde combinaties van een M4-, M5-, M6- of M8-schroef, een kroonring en een afstandsringetje.

⚠ LET OP: Voorkom persoonlijk letsel of schade aan de apparatuur!

- ✘ De tv-steunen (T) moeten worden bevestigd aan de onderste montagegaten aan de achterzijde van de tv.
- ✘ Gebruik geen schroeven zonder afstandsringetje.

De standaardconfiguraties worden weergegeven. Voor speciale toepassingen of als u twijfelt over uw hardwarekeuze, kunt u contact opnemen met de klantenservice.

2

De bevestigingsplaat (P) aan een meubelstuk bevestigen

- ✘ Als u de band voor kantelpreventie bevestigt aan een geschikt meubelstuk, raadpleeg dan stap 2-1.
- ✘ Als u de band voor kantelpreventie bevestigt aan een houten meubelstuk dat minstens 26 mm dik is, raadpleeg dan stap 2-2.
- ✘ Als u de band voor kantelpreventie bevestigt aan een metalen meubelstuk dat minstens 3 mm dik is, raadpleeg dan stap 2-3.

2-1

Raadpleeg de afbeeldingen op pagina 10

Als u de band voor kantelpreventie bevestigt aan een geschikt meubelstuk

1. Plaats de bevestigingsplaat **(P)** over de schroefinzet aan de achterkant van het meubelstuk.
2. Plaats de schroef en draai deze vast **[05]**.

▲ LET OP: Voorkom persoonlijk letsel of materiële schade!

- ✘ Zorg ervoor dat de bevestigingsplaat **(P)** stevig is bevestigd aan het meubelstuk.
- ✘ Zorg ervoor dat alle banden **(S)** goed vast zitten.

2-2

Raadpleeg de afbeeldingen op pagina 11

Als u de band voor kantelpreventie bevestigt aan een houten meubelstuk dat minstens 26 mm dik is

1. Zoek een geschikt deel aan de bovenkant van het meubelstuk dat minstens 26 mm (1 in.) dik is.
2. Boor een geleidegat met een diepte van 26 mm met behulp van een boorkop met een diameter van 2,4 mm.
3. Plaats de bevestigingsplaat **(P)** over de schroefinzet aan de achterkant van het meubelstuk. Plaats de schroef en draai deze vast **[06]**.

▲ LET OP: Voorkom persoonlijk letsel of materiële schade!

- ✘ Zorg ervoor dat de bevestigingsplaat **(P)** stevig is bevestigd aan het meubelstuk.
- ✘ Zorg ervoor dat alle banden **(S)** goed vast zitten.

2-3

Raadpleeg de afbeeldingen op pagina 12

Als u de band voor kantelpreventie bevestigt aan een metalen meubelstuk dat minstens 3 mm dik is

1. Zoek een geschikt deel dicht bij de bovenkant van het meubelstuk dat minstens 3 mm (1/8 in.) dik is.
2. Boor een geleidegat met een diepte van 13 mm met behulp van een boorkop met een diameter van 6 mm.
3. Plaats de bevestigingsplaat **(P)** over de schroefinzet aan de achterkant van het meubelstuk. Plaats de schroef en draai deze vast **[07]**.

▲ LET OP: Voorkom persoonlijk letsel of materiële schade!

- ✘ Zorg ervoor dat de bevestigingsplaat **(P)** stevig is bevestigd aan het meubelstuk.
- ✘ Zorg ervoor dat alle banden **(S)** goed vast zitten.

3

De wandplaat **[02]** en band voor kantelpreventie **[01]** bevestigen aan een wand met een houten balkenconstructie - Raadpleeg de afbeeldingen op pagina 13-15

1. Zoek een drager. Controleer het midden van de drager met een priem of een dunne spijker, of gebruik een balkzoeker van rand tot rand.
2. Plaats de wandplaat **[02]** waterpas en markeer de locaties van de gaten.
3. Boor de montagegaten zoals in de illustratie wordt getoond.
4. Draai de bouten **[03]** alleen vast tot de ringen **[04]** stevig tegen de wandplaat **[02]** zitten.
5. Bevestig de bandhaak **(H)** aan de wandplaat **[02]**.
6. Draai de bandhaak **(H)** zodat deze loodrecht op de wandplaat **[02]** staat.
7. Trek de band **(S)** aan.

OPMERKING: Als u uw meubelstuk moet verplaatsen, maakt u de banden los en klikt u de bandhaak **(H)** vervolgens los van de wandplaat **[02]**.

▲ LET OP: Een onjuist gebruik kan de grip van de bout verminderen. Voorkom persoonlijk letsel of materiële schade:

- ✘ De montagegaten moeten tot een diepte van 63,5 mm worden geboord met behulp van een boorkop met een diameter van 3 mm.
- ✘ Draai de bouten niet te strak **[03]**.
- ✘ Materialen die de muur bedekken, mogen niet dikker zijn dan 16 mm.



PRECAUZIONE:

ISTRUZIONI DI SICUREZZA IMPORTANTI – CONSERVARE CON CURA QUESTE ISTRUZIONI – LEGGERE TUTTE LE ISTRUZIONI PRIMA DI USARE QUESTO PRODOTTO

Grazie per aver acquistato la cinghia antiribaltamento ELM701. L'installazione del prodotto consiste in tre semplici passi.

1. Fissare al televisore.
2. Fissare al mobile.
3. Opzionale - Fissare alla parete.

Vedere il manuale per istruzioni più dettagliate.

▲ PRECAUZIONE: Evitare di causare danni a persone e/o a cose!

- ✘ Non utilizzare il prodotto per qualsiasi scopo non esplicitamente specificato da produttore.
- ✘ Questo prodotto è progettato per l'uso su pareti realizzate con montanti di legno.
- ✘ Se le istruzioni risultassero poco chiare o in casi dubbi riguardo la sicurezza dell'installazione, dell'assemblaggio o dell'utilizzo del prodotto, contattare l'Assistenza clienti produttore, oppure rivolgersi a un tecnico qualificato.
- ✘ Produttore non è responsabile per danni o lesioni personali derivanti dall'assemblaggio o dall'uso non corretti.

Parti ed elementi di montaggio in dotazione - Si veda la grafica a pagina 7

Prima di procedere al montaggio verificare che siano presenti tutti i componenti e che gli stessi non siano danneggiati. Qualora qualche pezzo risultasse mancante o danneggiato, si invita l'utilizzatore a non restituire l'unità al rivenditore ma a contattare il Servizio Clienti di. Non usare mai componenti danneggiati!

NOTA: Alcuni degli elementi di montaggio forniti non saranno utilizzati.

1

Fissare i supporti del televisore (T) al televisore – Si veda la grafica a pagina 8.

1. Presentare le viti negli inserti filettati sul retro del televisore per determinare il diametro corretto (M4, M5, M6, o M8).
2. Fissare i supporti del televisore (T) utilizzando una delle combinazioni (vite, rondella e distanziatore) illustrate: M4, M5, M6 o M8.

▲ ATTENZIONE: Evitare la possibilità di danni alle cose e lesioni alle persone!

- ✘ I supporti del televisore (T) devono essere fissati ai fori di montaggio più profondi posti sul retro del televisore.
- ✘ Non utilizzare viti senza rondelle.

L'illustrazione mostra le configurazioni standard. Per applicazioni particolari, o in caso di qualsiasi dubbio sulla selezione dell'hardware, rivolgersi all'Assistenza clienti.

2

Fissare la piastra di montaggio (P) al mobile

- ✘ Se si fissa la cinghia antiribaltamento a un mobile compatibile, vedere il passo 2-1.
- ✘ Se si fissa la cinghia antiribaltamento a un mobile in legno che sia almeno 26 mm (1 poll.) di spessore, vedere il passo 2-2.
- ✘ Se si fissa la cinghia antiribaltamento a un mobile in metallo che sia almeno 3 mm (1/8 poll.) di spessore, vedere il passo 2-3.

2-1

Si veda la grafica a pagina 10

Se si fissa la cinghia antiribaltamento a un mobile compatibile

1. Collocare la piastra di montaggio **(P)** sull'inserto filettato sul retro del mobile.
2. Inserire e stringere la vite **[05]**.

▲ ATTENZIONE: Per evitare la possibilità di danni alle cose o lesioni alle persone!

- ✘ Assicurarsi che la piastra di montaggio **(P)** sia saldamente fissata al mobile.
- ✘ Assicurarsi che tutte le cinghie **(S)** siano strette.

2-2

Si veda la grafica a pagina 11

Se si fissa la cinghia antiribaltamento a un mobile in legno che sia almeno 26 mm (1 poll.) di spessore

1. Identificare un'area vicino al piano del mobile che sia almeno 26 mm (1 poll.) di spessore.
2. Praticare un foro guida a una profondità di 26 mm (1 poll.) con una punta per trapano dal diametro di 2,4 mm (3/32 poll.).
3. Collocare la piastra di montaggio **(P)** sull'inserto filettato sul retro del mobile. Inserire e stringere la vite **[06]**.

▲ ATTENZIONE: Per evitare la possibilità di danni alle cose o lesioni alle persone!

- ✘ Assicurarsi che la piastra di montaggio **(P)** sia saldamente fissata al mobile.
- ✘ Assicurarsi che tutte le cinghie **(S)** siano strette.

2-3

Si veda la grafica a pagina 12

Se si fissa la cinghia antiribaltamento a un mobile in metallo che sia almeno 3 mm (1/8 poll.) di spessore

1. Identificare un'area vicina al piano del mobile che sia almeno 3 mm (1/8 poll.) di spessore.
2. Praticare un foro guida a una profondità di 13 mm con una punta per trapano dal diametro di 6 mm (15/64 poll.).
3. Collocare la piastra di montaggio **(P)** sull'inserto filettato sul retro del mobile. Inserire e stringere la vite **[07]**.

▲ ATTENZIONE: Per evitare la possibilità di danni alle cose o lesioni alle persone!

- ✘ Assicurarsi che la piastra di montaggio **(P)** sia saldamente fissata al mobile.
- ✘ Assicurarsi che tutte le cinghie **(S)** siano strette.

3

Per fissare la piastra di montaggio [02] e la cinghia antiribaltamento [01] a un montante di legno si veda la grafica alle pagine 13-15

1. Identificare il montante. Verificare il centro del montante con un punteruolo o un chiodo sottile, oppure usare un cercamontanti per rilevare la distanza da bordo a bordo.
2. Mettere a livello la piastra a muro **[02]** e contrassegnare le posizioni dei fori.
3. Praticare i fori guida come illustrato.
4. Serrare i tirafondi **[03]** solo fino a quando le rondelle **[04]** non sono tirate fermamente contro la piastra a muro **[02]**.
5. Inserire il gancio della cinghia **(H)** nella piastra a muro **[02]**.
6. Ruotare il gancio della cinghia **(H)** in modo che sia perpendicolare alla piastra a muro **[02]**.
7. Stringere le cinghie **(S)**.

NOTA: Se è necessario spostare il mobile, allentare le cinghie e disimpegnare il gancio della cinghia **(H)** dalla piastra a muro **[02]**.

▲ ATTENZIONE: l'utilizzo improprio potrebbe ridurre la capacità di tenuta dei tirafondi. Per evitare la possibilità di danni alle cose o lesioni alle persone:

- ✘ I fori guida devono essere praticati a una profondità di 63,5 mm (2,5 poll.), con una punta per trapano dal diametro di 3mm (1/8 poll.).
- ✘ Non serrare eccessivamente i tirafondi **[03]**.
- ✘ Lo spessore di qualsiasi materiale che copre la parete non deve eccedere i 16 mm (5/8 poll.).

**⚠ ΠΡΟΣΟΧΗ:**

ΣΗΜΑΝΤΙΚΕΣ ΟΔΗΓΙΕΣ ΑΣΦΑΛΕΙΑΣ - ΦΥΛΑΞΤΕ ΑΥΤΕΣ ΤΙΣ ΟΔΗΓΙΕΣ – ΔΙΑΒΑΣΤΕ ΟΛΟΚΛΗΡΟ ΤΟ ΕΓΧΕΙΡΙΔΙΟ ΠΡΙΝ ΧΡΗΣΙΜΟΠΟΙΗΣΕΤΕ ΑΥΤΟ ΤΟ ΠΡΟΪΟΝ

Σας ευχαριστούμε που αγοράσατε τον ιμάντα κατά της ανατροπής ELM701. Η εγκατάσταση αυτού του προϊόντος είναι πανεύκολη!

1. Προσαρτήστε το στην τηλεόραση.
2. Προσαρτήστε το στο έπιπλο.
3. Προαιρετικό - Προσαρτήστε το στον τοίχο.

Ανατρέξτε στο εγχειρίδιο για πιο λεπτομερείς οδηγίες.

⚠ ΠΡΟΣΟΧΗ: Αποφύγετε την πιθανή πρόκληση τραυματισμού ή υλικής βλάβης!

- ✖ Μη χρησιμοποιείτε αυτό το προϊόν για οποιονδήποτε σκοπό που δεν ορίζεται ρητά από τη κατασκευαστής.
- ✖ Το προϊόν αυτό δεν έχει σχεδιαστεί για χρήση σε τοίχους μόνο με ξύλινους ορθοστάτες!
- ✖ Αν δεν κατανοείτε αυτές τις οδηγίες, ή έχετε αμφιβολίες για την ασφάλεια της εγκατάστασης, της συναρμολόγησης ή της χρήσης αυτού του προϊόντος, επικοινωνήστε με την Εξυπηρέτηση πελατών της κατασκευαστής ή καλέστε έναν αδειούχο τεχνικό.
- ✖ Η κατασκευαστής δεν είναι υπεύθυνη για τυχόν βλάβη ή τραυματισμό που προκαλείται από εσφαλμένη συναρμολόγηση ή χρήση.

Παρεχόμενα κομμάτια και υλικά - Βλ. εικόνες στη σελίδα 7

Πριν να ξεκινήσετε τη συναρμολόγηση, επιβεβαιώστε πως περιλαμβάνονται όλα τα κομμάτια στη συσκευασία και πως δεν έχουν υποστεί ζημιά. Αν κάποια κομμάτια λείπουν ή έχουν υποστεί ζημιά, μην επιστρέψετε τη μονάδα στο κατάστημα αγοράς, αλλά επικοινωνήστε με την Εξυπηρέτηση πελατών της. Μη χρησιμοποιείτε ποτέ κομμάτια που έχουν υποστεί ζημιά!

ΣΗΜΕΙΩΣΗ: Μη χρησιμοποιείτε ποτέ κομμάτια που έχουν υποστεί ζημιά!

1

Προσαρτήστε τα στηρίγματα τηλεόρασης (T) στην τηλεόραση - Βλ. εικόνες στη σελίδα 8.

1. Βιδώστε με το χέρι τις βίδες στις εσοχές με σπείρωμα στο πίσω μέρος της τηλεόρασης, για να καθορίσετε τη σωστή διάμετρο (M4, M5, M6, ή M8) της βίδας.
2. Προσαρτήστε τα στηρίγματα τηλεόρασης (T) χρησιμοποιώντας έναν από τους συνδυασμούς βίδας M4, M5, M6 ή M8, δακτυλίου και διαχωριστικού που απεικονίζονται.

⚠ ΠΡΟΣΟΧΗ: Αποφύγετε την πιθανή πρόκληση τραυματισμού ή υλικής βλάβης!

- ✖ Τα στηρίγματα τηλεόρασης (T) πρέπει να προσαρτηθούν στις κατώτερες οπές στήριξης στο πίσω μέρος της τηλεόρασης.
- ✖ Μη χρησιμοποιήσετε βίδες χωρίς διαχωριστικά.

Απεικονίζονται οι τυπικές διαμορφώσεις. Για ειδικές εφαρμογές, ή αν δεν είστε βέβαιοι για την επιλογή υλικού, επικοινωνήστε με την Εξυπηρέτηση πελατών.

2

Προσαρτήστε την πλάκα στήριξης (P) στο έπιπλο

- ✖ Αν θα προσαρτήσετε τον ιμάντα κατά της ανατροπής σε συμβατό έπιπλο, ανατρέξτε στο βήμα 2-1.
- ✖ Αν θα προσαρτήσετε τον ιμάντα κατά της ανατροπής σε ξύλινο έπιπλο με πάχος τουλάχιστον 26 mm (1 in.), ανατρέξτε στο βήμα 2-2.
- ✖ Αν θα προσαρτήσετε τον ιμάντα κατά της ανατροπής σε μεταλλικό έπιπλο με πάχος τουλάχιστον 3 mm (1/8 in.), ανατρέξτε στο βήμα 2-3.

2-1

Βλ. εικόνες στη σελίδα 10

Αν θα προσαρτήσετε τον ιμάντα κατά της ανατροπής σε συμβατό έπιπλο

1. Τοποθετήστε την πλάκα στήριξης (**P**) πάνω από την εσοχή με σπείρωμα στο πίσω μέρος της τηλεόρασης.
2. Τοποθετήστε και βιδώστε τη βίδα **[05]**.

▲ ΠΡΟΣΟΧΗ: Για την αποφυγή πιθανών τραυματισμών ή υλικής βλάβης!

- ✖ Ελέγξτε ότι η πλάκα στήριξης (**P**) είναι γερά στερεωμένη στο έπιπλο.
- ✖ Ελέγξτε ότι όλοι οι ιμάντες (**S**) είναι σφιχτοί.

2-2

Βλ. εικόνες στη σελίδα 11

Αν θα προσαρτήσετε τον ιμάντα κατά της ανατροπής σε ξύλινο έπιπλο με πάχος τουλάχιστον 26 mm (1 in.)

1. Εντοπίστε μια ασφαλή περιοχή κοντά στο πάνω μέρος του επίπλου με πάχος τουλάχιστον 26 mm (1 in.).
2. Ανοίξτε μια οπή οδηγό με βάθος 26 mm (1 in.) χρησιμοποιώντας μια κεφαλή τρυπανιού με διάμετρο 2,4 mm (3/32 in.).
3. Τοποθετήστε την πλάκα στήριξης (**P**) πάνω από την εσοχή με σπείρωμα στο πίσω μέρος της τηλεόρασης. Τοποθετήστε και βιδώστε τη βίδα **[06]**.

▲ ΠΡΟΣΟΧΗ: Για την αποφυγή πιθανών τραυματισμών ή υλικής βλάβης!

- ✖ Ελέγξτε ότι η πλάκα στήριξης (**P**) είναι γερά στερεωμένη στο έπιπλο.
- ✖ Ελέγξτε ότι όλοι οι ιμάντες (**S**) είναι σφιχτοί.

2-3

Βλ. εικόνες στη σελίδα 12

Αν θα προσαρτήσετε τον ιμάντα κατά της ανατροπής σε μεταλλικό έπιπλο με πάχος τουλάχιστον 3 mm (1/8 in.)

1. Εντοπίστε μια ασφαλή περιοχή κοντά στο πάνω μέρος του επίπλου με πάχος τουλάχιστον 3 mm (1/8 in.).
2. Ανοίξτε μια οπή οδηγό με βάθος 13 mm χρησιμοποιώντας μια κεφαλή τρυπανιού με διάμετρο 6 mm (15/64 in.).
3. Τοποθετήστε την πλάκα στήριξης (**P**) πάνω από την εσοχή με σπείρωμα στο πίσω μέρος της τηλεόρασης. Τοποθετήστε και βιδώστε τη βίδα **[07]**.

▲ ΠΡΟΣΟΧΗ: Για την αποφυγή πιθανών τραυματισμών ή υλικής βλάβης!

- ✖ Ελέγξτε ότι η πλάκα στήριξης (**P**) είναι γερά στερεωμένη στο έπιπλο.
- ✖ Ελέγξτε ότι όλοι οι ιμάντες (**S**) είναι σφιχτοί.

3

Προσαρτήστε την πλάκα τοίχου [02] και τον ιμάντα κατά της ανατροπής [01] στον τοίχο με ξύλινους ορθοστάτες. Βλ. εικόνες στις σελίδες 13-15

1. Εντοπίστε τον ορθοστάτη. Επαληθεύστε το κέντρο του ορθοστάτη με ένα σουβλί ή ένα λεπτό καρφί ή χρησιμοποιήστε ένα μηχανήμα εντοπισμού ορθοστατών.
2. Ευθυγραμμίστε την πλάκα τοίχου **[02]** και σημειώστε τις θέσεις των οπών.
3. Ανοίξτε τις οπές οδηγούς όπως φαίνεται στην εικόνα.
4. Βιδώστε τις ξυλόβιδες **[03]** μόνο έως ότου οι δακτύλιοι **[04]** να ακουμπήσουν πάνω στην πλάκα τοίχου **[02]**.
5. Τοποθετήστε το άγκιστρο του ιμάντα (**H**) στην πλάκα τοίχου **[02]**.
6. Περιστρέψτε το άγκιστρο του ιμάντα (**H**) έτσι ώστε να είναι κάθετο προς την πλάκα τοίχου **[02]**.
7. Σφίξτε τους ιμάντες (**S**).

ΣΗΜΕΙΩΣΗ: Αν πρέπει να μετακινήσετε το έπιπλο, χαλαρώστε τους ιμάντες και στη συνέχεια αποσυνδέστε το άγκιστρο του ιμάντα (**H**) από την πλάκα τοίχου **[02]**.

▲ ΠΡΟΣΟΧΗ: Η εσφαλμένη χρήση μπορεί να μειώσει τη δύναμη συγκράτησης της ξυλόβιδας. Για την αποφυγή πιθανών τραυματισμών ή υλικής βλάβης:

- ✖ Οι οπές οδηγού πρέπει να έχουν βάθος 63,5 mm (2,5 in.), χρησιμοποιώντας μια κεφαλή τρυπανιού με διάμετρο 3mm (1/8 in.).
- ✖ Μη βιδώνετε υπερβολικά τις ξυλόβιδες **[03]**.
- ✖ Το υλικό που καλύπτει τον τοίχο δεν πρέπει να υπερβαίνει τα 16 mm (5/8 in.).

**⚠ FORSIKTIG:**

VIKTIGE SIKKERHETSINSTRUKSJONER – TA VARE PÅ DISSE INSTRUKSJONENE – LES HELE HÅNDBOKEN FØR DU BRUKER DETTE PRODUKTET

Takk for at du kjøpte ELM701-stroppen for å forebygge velting. Montering av dette produktet gjøres lett på 1 - 2 - 3!

1. Fest stroppen på TV-apparatet.
2. Fest til møbelet.
3. Valgfritt – Fest til veggen.

Se håndboken for mer detaljerte instruksjoner.

⚠ FORSIKTIG: Unngå potensiell personskade og materiell skade!

- ✘ Bruk ikke dette produktet til noe annet formål enn det som produsent uttrykkelig har angitt.
- ✘ Dette produktet er konstruert bare for bruk i vegger med reisverk i tre.
- ✘ Hvis du ikke forstår disse instruksjonene, eller er i tvil om sikkerheten ved installasjonen, monteringen eller bruken av produktet, tar du kontakt med kundeservice hos produsent eller en kvalifisert montør.
- ✘ Produsent er ikke ansvarlig for materiell skade eller personskade som skyldes uriktig montering eller bruk.
- ✘ **Medfølgende deler og utstyr - Se illustrasjoner på side 7**
- ✘ Se til at alle deler følger med og er uskadede før du begynner med monteringen. Hvis noen deler mangler eller er defekte, skal du ikke returnere dem til forhandleren. Kontakt kundeservice. Bruk aldri defekte deler!
- ✘ **MERK:** Ikke alle hardware included vil bli brukt.

1

Fest TV-støtteanordningene (T) til TV-apparatet – Se illustrasjoner på side 8.

1. Skru i skruene for hånd i de gjengede hullene på baksiden av TV-apparatet for å bestemme den riktige diameteren på skruene (M4, M5, M6 eller M8).
2. Fest TV-støtteanordningene (T) med en kombinasjon av M4-, M5-, M6- eller M8-skruen, -skiven og avstandsskivene, som vist.

⚠ OBS! Unngå potensiell personskade og materiell skade!

- ✘ TV-støtteanordninger (T) skal festes i de to nederste festehullene på baksiden av TV-apparatet.
- ✘ Bruk ikke skruer uten avstandsskiver.

Standardkonfigurasjoner vises. Ta kontakt med kundeservice vedrørende spesielle anvendelser, eller hvis du er usikker på hvilke deler du skal velge.

2

Fest monteringsplaten (P) til møbelet

- ✘ Se trinn 2-1 hvis du monterer stroppen for å forebygge velting, på kompatibelt møbel.
- ✘ Se trinn 2-2 hvis du monterer stroppen for å forebygge velting, på et møbel i tre med en tykkelse på minst 26 mm.
- ✘ Se trinn 2-3 hvis du monterer stroppen for å forebygge velting, på et møbel i metall med en tykkelse på minst 3 mm.

2-1

Se illustrasjoner på side 10

Hvis du monterer stroppen for å forebygge velting, på kompatibelt møbel

1. Plasser monteringsplaten **(P)** over den gjengede innsatsen på baksiden av møbelet.
2. Sett inn og stram skruen **[05]**.

▲ OBS! Gjør følgende for å unngå mulig personskaade eller materiell skade:

- ✘ Ensure mounting plate **(P)** is securely fastened to the furniture.
- ✘ Ensure all straps **(S)** are tight.

2-2

Se illustrasjoner på side 11

Hvis du monterer stroppen for å forebygge velting, på et møbel i tre med en tykkelse på minst 26 mm

1. Finn et sikkert område nær toppen av møbelet med en tykkelse på minst 26mm.
2. Bor et 26 mm dypt pilothull. Bruk et bor med en diameter på 2,4 mm.
3. Plasser monteringsplaten **(P)** over den gjengede innsatsen på baksiden av møbelet. Sett i og stram skruen **[06]**.

▲ OBS! Gjør følgende for å unngå mulig personskaade eller materiell skade:

- ✘ Kontroller at monteringsplaten **(P)** er ordentlig festet til møbelet.
- ✘ Kontroller at alle stropper **(S)** er stramme.

2-3

Se illustrasjoner på side 12

Hvis du monterer stroppen for å forebygge velting, på et møbel i metall med en tykkelse på minst 3 mm

1. Finn et sikkert område nær toppen av møbelet med en tykkelse på minst 3 mm.
2. Bor et 13 mm dypt pilothull. Bruk et bor med en diameter på 6 mm.
3. Plasser monteringsplaten **(P)** over den gjengede innsatsen på baksiden av møbelet. Sett i og stram skruen **[07]**.

▲ OBS! Gjør følgende for å unngå mulig personskaade eller materiell skade!

- ✘ Kontroller at monteringsplaten **(P)** er ordentlig festet til møbelet.
- ✘ Kontroller at alle stropper **(S)** er stramme.

3

Fest veggplaten **[02]** og stroppen for å forebygge velting **[01]** på vegg med trestendere. Se illustrasjoner på side 13-15.

1. Finn stenderen. Angi midtpunktet til stenderen med en syl eller tynn spiker, eller bruk en stendersøker som angir kantene.
2. Sørg for at veggplaten **[02]** er i vater, og marker hvor hullene skal være.
3. Bor pilothull, som vist.
4. Trekk bare til sekskantboltene **[03]** til skivene **[04]** sitter fast mot veggplaten **[02]**.
5. Sett kroken på stroppen **(H)** i veggplaten **[02]**.
6. Vri kroken på stroppen **(H)**, slik at den blir loddrett i forhold til veggplaten **[02]**.
7. Stram stroppene **(S)**.

MERK: Hvis du må flytte møbelet, løsner du stroppene og hekter stroppekroken **(H)** av veggplaten **[02]**.

▲ OBS! Feil bruk kan redusere bæreevnen til sekskantbolten. Gjør følgende for å unngå mulig personskaade eller materiell skade:

- ✘ Pilothull skal bores 63,5 mm dype. Bruk et bor med en diameter på 3mm.
- ✘ Stram ikke sekskantboltene for hardt til **[03]**.
- ✘ Eventuell veggbekledning kan bare ha en tykkelse på maksimum 16 mm.



FORSIGTIGHED:

VIGTIGE SIKKERHEDSOPLYSNINGER – GEM DISSE OPLYSNINGER – LÆS HELE DENNE VEJLEDNING IGENNEM FØR BRUG

Tak for dit køb af ELM701 anti-vælte-strop Det er supernemt at installere dette produkt!

1. Fastgøres på tv'et.
2. Fastgøres på tv-møbelet.
3. Valgfrit - kan fastgøres på væggen.

Se manualen for mere detaljeret vejledning.

 FORSIGTIGHED: Undgå potentielle skader på person og indbo!

- ✘ Brug ikke dette produkt til andre formål end udtrykkeligt angivet af fabrikant.
- ✘ Dette produkt er ikke fremstillet til brug på metalprofilvægge!
- ✘ Hvis du ikke kan forstå denne vejledning eller er i tvivl om sikkerheden ved installationen, monteringen eller brugen af dette produkt, så kontakt fabrikant eller ring til en kvalificeret leverandør.
- ✘ Fabrikant kan ikke drages til ansvar for skader eller beskadigelse forårsaget af forkert montering eller brug.

Medleverede dele og armatur - se grafik på side 7

Før samling, kontroller at alle dele er inkluderet og ubeskadiget. Hvis der mangler dele eller dele er beskadiget, returner ikke enheden til din forhandler; kontakt kundeservice. Brug aldrig dele, som er beskadiget!

BEMÆRK: Ikke alt armatur vil blive brugt.

1

Fastgør tv-støtter (T) til tv – se grafik på side 8.

1. Skruerne sættes med håndkraft ind i de gevindskårne huller bag på dit tv for at bestemme den rette skruediameter (M4, M5, M6 eller M8).
2. Fastgør tv-støtterne (T) med ét sæt af skrue, sluttestykke og mellemstykke – enten M4, M5, M6 eller M8 - som vist.

 FORSIGTIG: Undgå potentielle skader på person og indbo!

- ✘ Tv-støtter (T) skal fastgøres til de nederste monteringshuller bag på dit tv.
- ✘ Brug ikke skruerne uden mellemstykker.

Standard-konfigurationer er vist. Kontakt kundeservice for særlige anvendelsesformer, eller hvis du er usikker på dit udstyrs-udvalg.

2

Fastgøring af monteringsstykket (P) til møbler.

- ✘ Hvis du fastgør anti-vælte-stroppen til et kompatibelt møbel, så se trin 2-1.
- ✘ Hvis du fastgør anti-vælte-stroppen til et træ-møbel, hvor fladen er mindst 26 mm (1 in.) tyk, så se trin 2-2.
- ✘ Hvis du fastgør anti-vælte-stroppen til et metal-møbel, hvor fladen er mindst 3 mm (1/8 in.) tyk, så se trin 2-3.

2-1

Se grafik på side 10

Hvis du fastgør anti-vælte-stroppen til et kompatibelt møbel

1. Placér monteringsstykket **(P)** over det gevindskårne hul
2. Indsæt og stram skruen **[05]**.

▲ FORSIGTIG: Sådan undgås potentielle person- eller ejendomsskader!

- ✘ Sørg for, at monteringsstykket er fastgjort sikkert til møbelet.
- ✘ Sørg for, at alle stropper **(S)** er fastspændte.

2-2

Se grafik på side 11

Hvis du fastgør anti-vælte-stroppen til et træ-møbel, hvor fladen er mindst 26 mm (1 in.) tyk

1. Find et sikkert område på den øverste del af møbelet, som er mindst 26 mm (1 in.) tykt.
2. Bor styrehul til en dybde på 26 mm (1 in.) ved brug af et bor med en diameter på 2,4 mm (3/32 in.).
3. Placér monteringsstykket **(P)** over det gevindskårne hul. Indsæt og spænd skruen **[06]**.

▲ FORSIGTIG: Sådan undgås potentielle person- eller ejendomsskader!

- ✘ Sørg for, at monteringsstykket er fastgjort sikkert til møbelet.
- ✘ Sørg for, at alle stropper **(S)** er fastspændte.

2-3

Se grafik på side 12

Hvis du fastgør anti-vælte-stroppen til et metal-møbel, hvor fladen er mindst 3 mm (1/8 in.) tyk

1. Find et sikkert område på den øverste del af møbelet, som er mindst 3 mm (1/8 in.) tykt.
2. Bor styrehul til en dybde på 13 mm ved brug af et bor med en diameter på 6 mm (15/64 in.).
3. Placér monteringsstykket **(P)** over det gevindskårne hul bag på møbelet. Indsæt og spænd skruen **[07]**.

▲ FORSIGTIG: Sådan undgås potentielle person- eller ejendomsskader!

- ✘ Sørg for, at monteringsstykket er fastgjort sikkert til møbelet.
- ✘ Sørg for, at alle stropper **(S)** er fastspændte.

3

Fastgør vægpladen **[02]** og anti-vælte-stroppen **[01]** til træprofilvæggen. Se grafik på side 13-15

1. Find stolpen. Find midten af afstiveren med en syl, et tyndt søm eller brug en trædetektor.
2. Sæt vægpladen **[02]** vandret på og markér hullernes placering.
3. Bor styrehullerne som illustreret.
4. Spænd kun mellemboltene **[03]**, til slutteskiverne **[04]** er trukket fast op mod vægpladen **[02]**.
5. Indsæt stropkrogen **(H)** i vægpladen **[02]**.
6. Rotér stropkrogen **(H)**, så den er vinkelret mod vægpladen **[02]**.
7. Stram stropperne **(S)**.

BEMÆRK: Hvis møbelet skal flyttes, løsnes stropperne og derefter klippes stropkrogen fra vægpladen **[02]**.

▲ FORSIGTIG: Forkert brug kan reducere boltens bæreevne. Sådan undgås potentielle person- eller ejendomsskader:

- ✘ Styrehullerne skal bores til en dybde på 63,5 mm (2,5 in.) med et bor med en diameter på 3 mm (1/8 in.).
- ✘ Mellemboltene må ikke overspændes **[03]**.
- ✘ Enhver type materiale, der dækker væggen, må ikke have en tykkelse, der overskrider 16 mm (5/8 in.).

**⚠ OBSERVERA:**

VIKTIGA SÄKERHETSANVISNINGAR – SPARA DESSA ANVISNINGAR – LÄS HELA HANDBOKEN INNAN DU ANVÄNDER DENNA PRODUKT

Tack för att du har köpt tippskyddet ELM701. Det är hur lätt som helst att installera den här produkten!

1. Fäst på tv:n.
2. Fäst på möbeln.
3. Valfritt – Fäst på väggen.

Se bruksanvisningen för mer detaljerade anvisningar.

⚠ OBSERVERA: Undvik personskada och skada på egendom.

- ✘ Använd inte denna produkt för andra ändamål än dem som uttryckligen omnämns av tillverkare.
- ✘ Denna produkt är endast avsedd för användning på väggar med träreglar.
- ✘ Om du inte förstår dessa anvisningar eller är tveksam om installationen, monteringen eller användningen är säker, kontakta tillverkare' kundtjänst eller en kvalificerad tekniker.
- ✘ Tillverkare kan inte hållas ansvarig för skador eller olycksfall som förorsakats av felaktig montering eller användning.

Bifogade delar och järnvaror - Se bilder på sidan 7.

Innan du påbörjar monteringen, kontrollera att alla delar ingår och att de inte är skadade. Om några delar saknas eller är skadade ska du inte lämna tillbaka dem till din återförsäljare. Ta istället kontakt med Kundtjänst. Använd aldrig skadade delar!

OBS: Inte allt fastsättningsmaterial kommer att användas.

1

Montera tv-stöd (T) på tv:n – Se bilder på sidan 8.

1. Skruva in skruvarna för hand i den gängade insatsen på baksidan av tv:n för att fastställa korrekt skruvdiameter (M4, M5, M6 eller M8).
2. Montera tv-stöden (T) med en av kombinationerna av M4, M5, M6 eller M8 skruv, bricka och distansbricka som visas.

⚠ FÖRSIKTIGT: Undvik personskada och skada på egendom.

- ✘ Tv-stöden (T) måste vara monterade på de nedersta fästhålerna på baksidan av tv:n.
- ✘ Använd inte skruvar utan distansbrickor.

Standardkonfigurationer visas. För specialinstallationer, eller om du inte är säker på vilka beslag du ska välja, kontakta kundtjänst.

2

Montera fästplattan (P) på möbel

- ✘ Om du monterar tippskyddet på kompatibel möbel, se steg 2-1.
- ✘ Om du monterar tippskyddet på trämöbel som är minst 26 mm tjock, se steg 2-2.
- ✘ Om du monterar tippskyddet på metallmöbel som är minst 3 mm tjock, se steg 2-3.

2-1

Se bilder på sidan 10.

Om du monterar tippskyddet på kompatibel möbel

1. Placera fästplattan **(P)** över den gängade insatsen på baksidan av möbeln.
2. Sätt i och skruva åt skruv **[05]**.

▲ FÖRSIKTIGT: För att undvika risker för personskador och materiella skador:

- ✘ Se till att fästplattan **(P)** är ordentligt fastsatt på möbeln.
- ✘ Se till att alla remmar **(S)** är ordentligt åtdragna.

2-2

Se bilder på sidan 11.

Om du monterar tippskyddet på trämöbel som är minst 26 mm tjock

1. Leta upp ett säkert område nära möbelns översida som är minst 26 mm tjockt.
2. Borra pilothål till ett djup av 26 mm med en 2,4 mm borrarpet.
3. Placera fästplattan **(P)** över den gängade insatsen på baksidan av möbeln. Sätt i och skruva åt skruv **[06]**.

▲ FÖRSIKTIGT: För att undvika risker för personskador och materiella skador:

- ✘ Se till att fästplattan **(P)** är ordentligt fastsatt på möbeln.
- ✘ Se till att alla remmar **(S)** är ordentligt åtdragna.

2-3

Se bilder på sidan 12.

Om du monterar tippskyddet på metallmöbel som är minst 3 mm tjock

1. Leta upp ett säkert område nära möbelns översida som är minst 3 mm tjockt.
2. Borra pilothål till ett djup av 13 mm med en 6 mm borrarpet.
3. Placera fästplattan **(P)** över den gängade insatsen på baksidan av möbeln. Sätt i och skruva åt skruv **[07]**.

▲ FÖRSIKTIGT: För att undvika risker för personskador och materiella skador:

- ✘ Se till att fästplattan **(P)** är ordentligt fastsatt på möbeln.
- ✘ Se till att alla remmar **(S)** är ordentligt åtdragna.

3

Montera väggplatta [02] och tippskydd [01] på vägg med träreglar Se bilder på sidan 13–15

1. Leta upp regeln. Markera regelns mitt med en pryl eller en smal spik, eller använd en regelsökare (kant till kant).
2. Se till att väggplattan **[02]** är rak och markera hålplatserna.
3. Borra pilothål enligt bilden.
4. Dra endast åt träskruvarna **[03]** tills brickorna **[04]** pressas mot väggplattan **[02]**.
5. Sätt i remöglan **(H)** i väggplattan **[02]**.
6. Roter remöglan **(H)** så att den är i rät vinkel mot väggplattan **[02]**.
7. Dra åt remmarna **(S)**.

OBS: Om du måste flytta möbeln, lossa remmarna och ta sedan loss remöglan **(H)** från väggplattan **[02]**.

▲ FÖRSIKTIGT: Olämplig användning kan minska träskruvens hålleffekt. För att undvika risker för personskador och materiella skador:

- ✘ Pilothålen måste borraras till ett djup av 63,5 mm med en 3 mm borrarpet.
- ✘ Skruva inte åt träskruvarna för hårt **[03]**.
- ✘ Material som täcker väggen får inte överstiga 16 mm.

**⚠ ОСТОРОЖНО!**

ВАЖНЫЕ ИНСТРУКЦИИ ПО ТЕХНИКЕ БЕЗОПАСНОСТИ – СОХРАНИТЕ ЭТИ ИНСТРУКЦИИ – ПЕРЕД ЭКСПЛУАТАЦИЕЙ ИЗДЕЛИЯ ПОЛНОСТЬЮ ПРОЧИТИТЕ ДАННОЕ РУКОВОДСТВО

Благодарим за покупку крепежного ремня ELM701 Установка данного изделия предельно проста!

1. Прикрепите ремень к телевизору.
2. Прикрепите ремень к мебели.
3. Дополнительно – прикрепите ремень к стене.

Подробные инструкции приведены в руководстве.

⚠ ОСТОРОЖНО! Соблюдайте правила безопасности, чтобы предотвратить возможные травмы и повреждение имущества!

- ✘ Не используйте изделие для какой-либо цели, явно не оговоренной компанией Производитель.
- ✘ Изделие предназначено для установки только на деревянную фахверковую стену!
- ✘ Если вы не понимаете приведенные инструкции или не уверены в безопасности установки, сборки или эксплуатации данного продукта, обратитесь в центр послепродажного обслуживания компании Производитель или позвоните квалифицированному подрядчику.
- ✘ Компания Производитель не несет ответственности за повреждение оборудования или получение травмы по причине неправильной сборки или эксплуатации изделия.

Детали и оборудование, входящее в комплект поставки - см. иллюстрацию на стр. 7

Перед тем, как приступить к сборке, убедитесь, что весь комплект деталей в наличии и в неповрежденном состоянии. Если какие-либо детали отсутствуют или повреждены, не возвращайте изделие дилеру; обратитесь в центр обслуживания. Никогда не используйте дефектные детали!

ПРИМЕЧАНИЕ Будут использоваться не все металлоизделия.

1

Присоедините крепления телевизора (Т) к телевизору – см. чертёж на стр. 8.

1. Вставьте винты в отверстия с резьбой на задней панели телевизора для определения соответствующего диаметра винта (М4, М5, М6 или М8).
2. Зафиксируйте крепления телевизора (Т) с помощью одной из указанных комбинаций винта М4, М5, М6, или М8, шайбы, втулки.

⚠ ПРЕДОСТЕРЕЖЕНИЕ. Соблюдайте правила безопасности, чтобы предотвратить возможные травмы и повреждение имущества!

- ✘ Крепления телевизора (Т) должны быть присоединены к самым нижним крепёжным отверстиям на задней стороне телевизора.
- ✘ Не применяйте винты без втулок.

На рисунке показаны стандартные конфигурации. Для получения информации о нестандартных конфигурациях и уточнения выбора приспособлений обратитесь в отдел технической поддержки.

2

Присоедините монтажную пластину (Р) к мебели

- ✘ В случае прикрепления крепежного ремня к совместимой мебели перейдите к шагу 2-1.
- ✘ В случае прикрепления крепежного ремня к деревянной мебели толщиной не менее 26 мм (1 дюйма) перейдите к шагу 2-2.
- ✘ В случае прикрепления крепежного ремня к металлической мебели толщиной не менее 3 мм перейдите к шагу 2-3.

2-1

См. иллюстрацию на стр. 10

В случае прикрепления крепежного ремня к совместимой мебели

1. Расположите монтажную пластину (P) над резьбовыми вставками на задней стороне мебели.
2. Вставьте и затяните винт [05].

▲ ПРЕДОСТЕРЕЖЕНИЕ. Во избежание возможных травм или повреждения оборудования:

- ✘ Убедитесь, что монтажная пластина (P) надёжно прикреплена к мебели.
- ✘ Убедитесь, что все ремни (S) затянуты.

2-2

См. иллюстрацию на стр. 11

В случае прикрепления крепежного ремня к деревянной мебели толщиной не менее 26 мм (1 дюйма)

1. Определите надёжное место в верхней части мебели толщиной не менее 26 мм (1 дюйма).
2. Просверлите направляющие отверстия глубиной 26 мм (1 дюйма) с помощью сверла диаметром 2,4 мм (3/32 дюйма).
3. Расположите монтажную пластину (P) над резьбовыми вставками на задней стороне мебели. Вставьте и затяните винт [06].

▲ ПРЕДОСТЕРЕЖЕНИЕ. Во избежание возможных травм или повреждения оборудования:

- ✘ Убедитесь, что монтажная пластина (P) надёжно прикреплена к мебели.
- ✘ Убедитесь, что все ремни (S) затянуты.

2-3

См. иллюстрацию на стр. 12

В случае прикрепления крепежного ремня к металлической мебели толщиной не менее 3 мм

1. Определите надёжное место в верхней части мебели толщиной не менее 3 мм (1/8 дюйма).
2. Просверлите направляющие отверстия глубиной 13 мм с помощью сверла диаметром 6 мм (15/64 дюйма).
3. Расположите монтажную пластину (P) над резьбовыми вставками на задней стороне мебели. Вставьте и затяните винт [07].

▲ ПРЕДОСТЕРЕЖЕНИЕ. Во избежание возможных травм или повреждения оборудования:

- ✘ Убедитесь, что монтажная пластина (P) надёжно прикреплена к мебели.
- ✘ Убедитесь, что все ремни (S) затянуты.

3

Прикрепите монтажную пластину [02] и крепежный ремень [01] к деревянной каркасной стене, см. иллюстрации на стр. 13-15.

1. Найдите стойку. Определите центр стойки с помощью шила или тонкого гвоздя, также для этого можно использовать искатель краев.
2. Выровняйте стеновую пластину [02] и отметьте расположение отверстий.
3. Просверлите направляющие, как показано на рисунке.
4. Затягивайте болты [03] только до тех пор, пока шайбы [04] не будут крепко подтянуты к стеновой пластине [02].
5. Вставьте скобу ремня (H) в стеновую пластину [02].
6. Поверните скобу ремня (H) таким образом, чтобы она была перпендикулярна стеновой пластине [02].
7. Затяните ремни (S).

ПРИМЕЧАНИЕ. Если требуется переместить мебель, ослабьте ремни и извлеките скобу ремня (H) из стеновой пластины [02].

▲ ПРЕДОСТЕРЕЖЕНИЕ. Неправильное использование может уменьшить прочность соединения болта. Во избежание возможных травм или повреждения оборудования:

- ✘ С помощью сверла диаметром 3 мм (1/8 дюйма) должны быть просверлены направляющие отверстия глубиной 63,5 мм (2,5 дюйма).
- ✘ Не прилагайте чрезмерные усилия для затягивания болтов [03].
- ✘ Толщина материала, покрывающего стену, не должна превышать 16 мм (5/8 дюйма).

**⚠ UWAGA:**

WAŻNE INSTRUKCJE DOTYCZĄCE BEZPIECZEŃSTWA — NIE WYRZUCAĆ – PRZED UŻYTKIEM NALEŻY ZAPOZNAĆ SIĘ Z TREŚCIĄ CAŁEJ INSTRUKCJI

Dziękujemy za zakup paska przeciwdziałającego przewróceniu ELM701. Instalacja tego produktu jest dziecinnie prosta!

1. Przymocować do telewizora.
2. Przymocować do mebla.
3. Opcjonalnie – przymocować do ściany.

Bardziej szczegółowe informacje znajdują się w instrukcji obsługi.

⚠ UWAGA: Należy unikać potencjalnych obrażeń ciała i uszkodzenia mienia!

- ✘ Produkt nie powinien być wykorzystywany do celów innych, niż te określone przez firmę Producent.
- ✘ Produkt przeznaczony jest do użycia wyłącznie na ścianach drewnianych!
- ✘ W razie niejasności instrukcji lub wątpliwości co do bezpieczeństwa montażu, zespołu lub korzystania z produktu prosimy o kontakt z Obsługą klienta firmy Producent lub z odpowiednią firmą usługową.
- ✘ Firma Producent nie odpowiada za uszkodzenia i obrażenia spowodowane nieprawidłowym montażem albo użytkowaniem.

Dostarczone części i osprzęt - patrz ilustracja na stronie 7

Przed rozpoczęciem montażu sprawdź kompletność i stan wszystkich części. W razie braków lub uszkodzenia, nie zwracaj towaru do sprzedawcy; skontaktuj się z obsługą klienta firmy. Nigdy nie używaj uszkodzonych części!

UWAGA: Nie cały osprzęt zostanie wykorzystany.

1

Przymocować wsporniki telewizora (T) do telewizora – patrz ilustracja na stronie 8.

1. Do otworu montażowego z tyłu telewizora włożyć ręcznie wkręt, określając właściwą średnicę wkrętu (M4, M5, M6 lub M8).
2. Przymocować wsporniki telewizora (T) za pomocą wkrętu M4, M5, M6 lub M8, podkładki i elementy dystansowego w konfiguracji widocznej na ilustracji.

⚠ PRZESTROGA: Należy unikać potencjalnych obrażeń ciała i uszkodzenia mienia!

- ✘ Wsporniki telewizora (T) muszą być przymocowane do spodnich otworów montażowych z tyłu telewizora.
- ✘ Nie używać wkrętów bez elementów dystansowych.

Na rysunku pokazano standardowe konfiguracje. W celu uzyskania informacji o zastosowaniach specjalnych i w razie braku pewności, co do wyboru sprzętu, prosimy o kontakt z Działem obsługi klienta.

2

Przymocować płytę montażową (P) do mebla

- ✘ Jeśli pasek przeciwdziałający przewróceniu jest mocowany do kompatybilnego mebla, patrz krok 2-1.
- ✘ Jeśli pasek przeciwdziałający przewróceniu jest mocowany do mebla drewnianego o ściance grubości co najmniej 26 mm (1 cala), patrz krok 2-2.
- ✘ Jeśli pasek przeciwdziałający przewróceniu jest mocowany do mebla metalowego o ściance grubości co najmniej 3 mm (1/8 cala), patrz krok 2-3.

2-1

Patrz ilustracja na stronie 10

Jeśli pasek przeciwdziałający przewróceniu jest mocowany do kompatybilnego mebla

1. Umieścić płytę montażową **(P)** na wkładce gwintowanej z tyłu mebla.
2. Włożyć i przykręcić wkręt **[05]**.

▲ PRZESTROGA: Aby uniknąć groźby obrażeń i uszkodzenia sprzętu:

- ✘ Upewnić się, że płyta montażowa **(P)** jest pewnie przymocowana do mebla.
- ✘ Upewnić się, że wszystkie paski **(S)** są napięte.

2-2

Patrz ilustracja na stronie 11

Jeśli pasek przeciwdziałający przewróceniu jest mocowany do mebla drewnianego o ściance grubości co najmniej 26 mm (1 cala)

1. Zlokalizować bezpieczny obszar w pobliżu górnej krawędzi mebla, w którym ścianka mebla ma grubość co najmniej 26 mm (1 cala).
2. Nawiercić otwór pilotażowy na głębokość 26 mm (1 cala) za pomocą wiertła o średnicy 2,4 mm.
3. Umieścić płytę montażową **(P)** na wkładce gwintowanej z tyłu mebla. Włożyć i przykręcić wkręt **[06]**.

▲ PRZESTROGA: Aby uniknąć groźby obrażeń i uszkodzenia sprzętu:

- ✘ Upewnić się, że płyta montażowa **(P)** jest pewnie przymocowana do mebla.
- ✘ Upewnić się, że wszystkie paski **(S)** są napięte.

2-3

Patrz ilustracja na stronie 12

Jeśli pasek przeciwdziałający przewróceniu jest mocowany do mebla metalowego o ściance grubości co najmniej 3 mm (1/8 cala)

1. Zlokalizować bezpieczny obszar w pobliżu górnej krawędzi mebla, w którym ścianka mebla ma grubość co najmniej 3 mm (1/8 cala).
2. Nawiercić otwór pilotażowy na głębokość 13 mm za pomocą wiertła o średnicy 6 mm.
3. Umieścić płytę montażową **(P)** na wkładce gwintowanej z tyłu mebla. Włożyć i przykręcić wkręt **[07]**.

▲ PRZESTROGA: Aby uniknąć groźby obrażeń i uszkodzenia sprzętu:

- ✘ Upewnić się, że płyta montażowa **(P)** jest pewnie przymocowana do mebla.
- ✘ Upewnić się, że wszystkie paski **(S)** są napięte.

3

Przymocować płytę ścienną **[02]** i pasek przeciwdziałający przewróceniu **[01]** do belki ściennej. Patrz ilustracja na stronach 13-15

1. Znaleźć belkę. Sprawdzić położenie środka belki za pomocą szydła lub długiego gwoźdźca, albo wykorzystać krawędź do ustawienia wykrywacza drewna.
2. Wyrównać płytę ścienną **[02]** i zaznaczyć położenie otworów.
3. Wywiercić otwory prowadzące.
4. Wkręty montażowe dokręcić **[03]** tylko do momentu, aż podkładki **[04]** będą dobrze przylegać do płyty ściiennej **[02]**.
5. Zaczepić hak paska **(H)** o płytę ścienną **[02]**.
6. Obrócić hak paska **(H)** tak, aby był ustawiony prostopadle do płyty ściiennej **[02]**.
7. Naprężyć paski **(S)**.

UWAGA: Jeśli wystąpi konieczność przesunięcia mebla, poluzować paski, a następnie odpiąć hak paska **(H)** od płyty ściiennej **[02]**.

▲ PRZESTROGA: Nieprawidłowe użycie zmniejszy może siłę śrub kotwiczących. Aby uniknąć groźby obrażeń i uszkodzenia sprzętu:

- ✘ Otwory pilotażowe muszą być nawiercone na głębokość 63,5 mm za pomocą wiertła o średnicy 3 mm.
- ✘ Wkrętów montażowych **[03]** nie należy dokręcać za mocno.
- ✘ Grubość materiału stanowiącego pokrycie ściany nie może przekraczać 16 mm (5/8 cala).

**⚠ POZOR:**

DŮLEŽITÉ BEZPEČNOSTNÍ POKYNY – BEZPEČNĚ JE ULOŽTE –PŘED POUŽITÍM TOHOTO VÝROBKU SI PROSÍM PŘEČTĚTE CELOU PŘÍRUČKU

Děkujeme Vám za zakoupení zajišťovacího popruhu proti překlopení ELM701. Jeho montáž se provádí ve 3 jednoduchých krocích!

1. Připevnění na televizor.
2. Připevnění na nábytek.
3. Volitelně - připevnění ke zdi.

Podrobnější instrukce viz příručka.

⚠ POZOR: Vyvarujte se úrazu nebo poškození majetku!

- ✘ Nepoužívejte tento výrobek jinak, než bylo specifikováno společností Výrobce.
- ✘ Tento výrobek je určen pouze pro montáž na stěny s dřevěnými rámy!
- ✘ Nerozumíte-li těmto pokynům, nebo pochybujete o bezpečnosti instalace, sestavy nebo použití tohoto výrobku, kontaktujte zákaznický servis společnosti Výrobce nebo zavolejte kvalifikovanému smluvnímu partnerovi.
- ✘ Společnost Výrobce neodpovídá za škody ani poranění způsobená nesprávným sestavením nebo používáním.

Dodané součásti a montážní materiál - viz vyobrazení na str. 7

Před začátkem montáže zkontrolujte, že jsou v balení všechny díly a že nejsou poškozeny. Pokud některé díly chybí nebo jsou poškozeny, nevracejte předmět prodejci, ale spojte se s oddělením služeb zákazníkům společnosti. Nikdy nepoužívejte poškozené díly.

POZNÁMKA: Nebude potřeba všechen montážní materiál.

1

Připojení televizních držáků (T) k televizoru - viz vyobrazení na str. 8.

1. Rukou zašroubujte šrouby do závitových otvorů v zadní části televizoru, abyste stanovili správný průměr šroubu (M4, M5, M6 nebo M8).
2. Televizní držáky (T) přišroubujte pomocí kombinace jednoho šroubu M4, M5, M6 nebo M8, podložky a rozpěrky dle vyobrazení.

⚠ POZOR: Vyvarujte se potenciálních osobních zranění a věcných škod!

- ✘ Televizní držáky (T) musí být namontovány do nejspodnějších montážních otvorů v zadní části televizoru.
- ✘ Šrouby nepoužívejte bez rozperek.

Zobrazeny jsou standardní konfigurace. U speciálních aplikací nebo pokud si nejste jisti výběrem upevňovacích prvků, obraťte se na oddělení služeb zákazníkům.

2

Připevnění montážní destičky (P) na nábytek

- ✘ Při připevňování zajišťovacího popruhu proti překlopení na kompatibilní nábytek viz krok 2-1.
- ✘ Při připevňování zajišťovacího popruhu proti překlopení na dřevěný nábytek silný alespoň 26 mm viz krok 2-2.
- ✘ Při připevňování zajišťovacího popruhu proti překlopení na kovový nábytek silný alespoň 3 mm viz krok 2-3.

2-1

Viz vyobrazení na str. 10

Při připevňování zajišťovacího popruhu proti překlopení na kompatibilní nábytek

1. Montážní destičku **(P)** umístěte nad závitové otvory v zadní části nábytku.
2. Vložte a utáhněte šroub **[05]**.

▲ POZOR: Abyste předešli možným úrazům nebo věcným škodám!

- ✘ Zajistěte, aby byla montážní destička **(P)** pevně přimontována k nábytku.
- ✘ Zajistěte, aby byly všechny popruhy **(S)** utažené.

2-2

Viz vyobrazení na str. 11

Při připevňování zajišťovacího popruhu proti překlopení na dřevěný nábytek silný alespoň 26 mm

1. Vyhleďte pevnou plochu u vrchní části nábytku, která je silná alespoň 26 mm.
2. Vyrvejte vodící otvor do hloubky 26 mm vrtákem o průměru 2,4 mm.
3. Montážní destičku **(P)** umístěte nad závitové otvory v zadní části nábytku. Vložte a utáhněte šroub **[06]**.

▲ POZOR: Abyste předešli možným úrazům nebo věcným škodám!

- ✘ Zajistěte, aby byla montážní destička **(P)** pevně přimontována k nábytku.
- ✘ Zajistěte, aby byly všechny popruhy **(S)** utažené.

2-3

Viz vyobrazení na str. 12

Při připevňování zajišťovacího popruhu proti překlopení na kovový nábytek silný alespoň 3 mm

1. Vyhleďte pevnou plochu u vrchní části nábytku, která je silná alespoň 3 mm.
2. Vyrvejte vodící otvor do hloubky 13 mm vrtákem o průměru 6 mm.
3. Montážní destičku **(P)** umístěte nad závitové otvory v zadní části nábytku. Vložte a utáhněte šroub **[07]**.

▲ POZOR: Abyste předešli možným úrazům nebo věcným škodám!

- ✘ Zajistěte, aby byla montážní destička **(P)** pevně přimontována k nábytku.
- ✘ Zajistěte, aby byly všechny popruhy **(S)** utažené.

3

Připevnění nástěnné destičky [02] a zajišťovacího popruhu proti překlopení [01] na zeď s dřevěnými nosníky dle vyobrazení na str. 13-15

1. Vyhleďte nosník. Střed nosníku ověřte pomocí šídla či tenkého hřebíčku nebo použijte detektor nosníků.
2. Vyrovnajte nástěnnou destičku **[02]** a označte si umístění otvorů.
3. Podle ilustrace vyvrtejte vodící otvory.
4. Utahujte kotevní šrouby **[03]** jen do té míry, než se podložky **[04]** pevně přitisknou k nástěnné destičce **[02]**.
5. Do nástěnné destičky **[02]** vložte popruh s háčkem **(H)**.
6. Otočte popruhem s háčkem **(H)** tak, aby byl kolmo k nástěnné destičce **[02]**.
7. Utáhněte popruhy **(S)**.

POZNÁMKA: Pokud potřebujete přemístit nábytek, uvolněte popruhy a odpojte popruh s háčkem **(H)** od nástěnné destičky **[02]**.

▲ POZOR: Nesprávné použití by mohlo snížit únosnost kotevního šroubu. Abyste předešli možným úrazům nebo věcným škodám:

- ✘ Vodící otvory musí být vyvrtány do hloubky 63,5 mm vrtákem o průměru 3 mm.
- ✘ Neutahujte kotevní šrouby **[03]** příliš velkou silou.
- ✘ Jakýkoli materiál pokrývající stěnu nesmí být silnější než 16 mm.

**⚠ DİKKAT:**

ÖNEMLİ GÜVENLİK TALİMATLARI - BU TALİMATLARI SAKLAYIN – LÜTFEN BU ÜRÜNÜ KULLANMADAN ÖNCE KILAVUZUN TAMAMINI OKUYUN

ELM701 devrilme önleyici kayışı satın aldığınız için teşekkür ederiz. Bu ürünü monte etmek için sadece 3 adım yeterli!

1. Televizyona bağlayın.
2. Mobilyaya bağlayın.
3. Opsiyonel – Duvara bağlayın.

Daha ayrıntılı talimatlar için kılavuza başvurun.

⚠ DİKKAT: Olası kişisel yaralanmalardan ve mal zararından sakının!

- ✘ Bu ürünü, Üreticiler tarafından açıkça belirtilmemiş bir amaçla kullanmayın.
- ✘ Bu ürün, yalnızca ahşap profilli duvarlarda kullanım için tasarlanmıştır!
- ✘ Bu talimatları anlamıyorsanız veya bu ürünün kurulum, montaj veya kullanım güvenliği konusunda endişeleriniz varsa Üreticiler Müşteri Hizmetleri'ne başvurun veya uzman bir usta çağırın.
- ✘ Üreticiler, hatalı montaj ya da kullanımdan kaynaklanan hasar veya yaralanmalardan sorumlu değildir.

Ürünle Birlikte Verilen Parçalar ve Donanım - 7. sayfadaki resimlere bakın

Ürünü kurmaya başlamadan önce, bütün parçaların bulunduğunu ve hasar görmediğini kontrol edin. Herhangi bir parça kayıpsa veya hasar görmüşse, malzemeyi bayiinize iade etmeyin; Sanus Sistemleri Müşteri Hizmetleri ile irtibata geçin. Arızalı parçaları kesinlikle kullanmayın!

NOT: Bütün donanım kullanılmayacaktır.

1

TV Destekleri (T)ni TV'ye Takın – 8. sayfadaki resimlere bakın.

1. Doğru vida çapı (M4, M5, M6 veya M8)ni belirlemek için vidaları televizyonunuzun arkasındaki vida deliklerine elinizle sokun.
2. Gösterilen M4, M5, M6 veya M8 vida, pul, ara parçası kombinasyonlarından birini kullanarak TV destekleri (T)ni bağlayın.

⚠ DİKKAT: Olası kişisel yaralanmalardan ve mal zararından sakının!

- ✘ TV destekleri (T) televizyonunuzun arkasındaki en alt montaj deliklerine takılmalıdır.
- ✘ Vidaları ara parçasız kullanmayın.

Standart yapılandırmalar gösterilmektedir. Özel uygulamalarda hangi donanımı seçeceğinize konusunda kararsızsanız, Müşteri Hizmetleri'ne başvurun.

2

Montaj Plakası (P)ni Mobilyaya Bağlayın

- ✘ Devrilme önleyici kayışı uyumlu bir mobilyaya bağlıyorsanız, adım 2-1'e bakın.
- ✘ Devrilme önleyici kayışı, kalınlığı en az 26 mm (1 inç) olan bir ahşap mobilyaya bağlıyorsanız, adım 2-2'ye bakın.
- ✘ Devrilme önleyici kayışı, kalınlığı en az 3 mm (1/8 inç) olan bir metal mobilyaya bağlıyorsanız, adım 2-3'e bakın.

2-1

10. sayfadaki resimlere bakın

Devrilme önleyici kayışı uyumlu bir mobilyaya bağlıyorsanız

1. Montaj plakası (P)ni mobilyanın arkasında yer alan tespit deliğinin üzerine yerleştirin.
2. Vida [05]yı takın ve sıkın.

▲ DİKKAT: Olası yaralanmaları veya mal hasarını önlemek için!

- ✘ Montaj plakası (P)nin mobilyaya emniyetli biçimde bağlandığından emin olun.
- ✘ Tüm kayışlar (S)in sıkı olduğundan emin olun.

2-2

11. sayfadaki resimlere bakın

Devrilme önleyici kayışı, kalınlığı en az 26 mm (1 inç) olan bir ahşap mobilyaya bağlıyorsanız

1. Mobilyanın üst kısmına yakın, en az 26 mm (1 inç) kalınlığında olan emniyetli bir alan belirleyin.
2. 2,4 mm (3/32 inç) çapında matkap ucu kullanarak 26 mm (1 inç) derinliğinde kılavuz deliği açın.
3. Montaj plakası (P)ni mobilyanın arkasında yer alan tespit deliğinin üzerine yerleştirin. Vida [06]yı takın ve sıkın.

▲ DİKKAT: Olası yaralanmaları veya mal hasarını önlemek için!

- ✘ Montaj plakası (P)nin mobilyaya emniyetli biçimde bağlandığından emin olun.
- ✘ Tüm kayışlar (S)in sıkı olduğundan emin olun.

2-3

12. sayfadaki resimlere bakın

Devrilme önleyici kayışı, kalınlığı en az 3 mm (1/8 inç) olan bir metal mobilyaya bağlıyorsanız

1. Mobilyanın üst kısmına yakın, en az 3 mm (1/8 inç) kalınlığında olan emniyetli bir alan belirleyin.
2. 6 mm (15/64 inç) çapında matkap ucu kullanarak 13 mm derinliğinde kılavuz deliği açın.
3. Montaj plakası (P)ni mobilyanın arkasında yer alan tespit deliğinin üzerine yerleştirin. Vida [07]yı takın ve sıkın.

▲ DİKKAT: Olası yaralanmaları veya mal hasarını önlemek için!

- ✘ Montaj plakası (P)nin mobilyaya emniyetli biçimde bağlandığından emin olun.
- ✘ Tüm kayışlar (S)in sıkı olduğundan emin olun.

3

Duvar Plakası [02]ni ve Devrilme Önleyici Kayış [01] ı Ahşap Profilli Duvara Bağlayın – 13. ve 15. sayfalar arasındaki resimlere bakın

1. Profilin yerini bulun. Bir çuvaldız ya da ince çivi ile dikmenin yerini doğrulayın veya bunun için, dikmelerin başladığı ve bittiği yeri tespit eden ahşap dikme tarayıcı kullanın.
2. Duvar plakası [02]ni hizalayın ve delik yerlerini işaretleyin.
3. Resimde gösterildiği gibi kılavuz delikler açın.
4. Tirfon vidalar [03]ı, pullar [04] duvar plakası [02]na tam oturacak kadar sıkın.
5. Kayış kancası (H)ni duvar plakası [02]na takın.
6. Kayış kancası (H)ni duvar plakası [02]na dik olacak şekilde döndürün.
7. Kayışları sıkın (S).

NOT: Mobilyayı çekmek isterseniz, kayışları gevşetin ve ardından kayış kancası (H)ni duvar plakası [02]ndan kurtarın.

▲ DİKKAT: Yanlış kullanım, tirfon vidaların tutma gücünü azaltabilir. Olası yaralanmaları veya mal hasarını önlemek için:

- ✘ Kılavuz deliklerin; 3mm (1/8 inç) çapında matkap ucu kullanılarak derinliği 63,5 mm (2,5 inç) olacak şekilde açılması şarttır.
- ✘ Tirfon vidalar [03]ı aşırı sıkmayın.
- ✘ Duvarı kaplayan maddeler 16 mm (5/8 inç)'den kalın olmamalıdır.

**▲ 注：**

重要 — 上記の安全指示書を保管しておいてください。本製品を使用する前に、説明書の内容をよくお読みください。

ELM701 転倒防止ストラップをご購入いただき、ありがとうございます。本製品の取り付けは非常に簡単です。

1. テレビに取り付けます。
2. キャビネットに取り付けます。
3. オプション - 壁に取り付けます。

詳細な説明は、取扱説明書を参照してください。

▲ 注：ケガや壁面の破損が起こらないように注意してください。

- ✕ 製造元が明確に指定している以外の目的で本製品を使用しないでください。
- ✕ 本製品は木製フレームの壁のみでの使用を目的としています。
- ✕ ここに記載される説明を理解できない場合、または製品の取り付け、組み立て、使用について質問がある場合、製造元カスタマーサービスまたは認定業者にお問い合わせください。
- ✕ 製造元は、不適切な組み立てや使用によって起きた破損またはケガに対して責任を負いません。

同梱部品および金具 - 7 ページの図を参照

組み立てを始める前に、部品がすべてそろっており、破損していないことを確認してください。足りない部品または破損している部品がある場合は、販売店に製品を返品されるのではなくカスタマーサービスまでご連絡ください。破損した部品は絶対にご使用にならないでください。

注：記載されたすべての金具を使用するわけではありません。

1

テレビサポート (T) をテレビに取り付ける - 8 ページの図を参照。

1. テレビの背面のネジ穴に手でネジを入れて、正しいネジの直径 (M4、M5、M6、または M8) を判断します。
2. 図のように、M4、M5、M6、M8 のいずれかのネジ、ワッシャー、スペーサーを使って、テレビサポート (T) を取り付けます。

▲ 注意：ケガをしたり、テレビやキャビネットを破損しないように注意してください。

- ✕ テレビサポート (T) は、お使いのテレビの背面にある一番下の穴に取り付けます。
- ✕ 必ずスペーサーを使ってネジを締めてください。

標準のハードウェア設定は図のとおりです。特別な用途の場合またはハードウェアの選択に関して確かではない場合、カスタマーサービスに連絡してください。

2

マウントプレート (P) をキャビネットに取り付けます。

- ✕ 対応しているキャビネットに転倒防止ストラップを取り付ける場合は、手順 2-1 を参照してください。
- ✕ 26 mm 以上の厚みの木製キャビネットに転倒防止ストラップを取り付ける場合は、手順 2-2 を参照してください。
- ✕ 3 mm 以上の厚みの金属キャビネットに転倒防止ストラップを取り付ける場合は、手順 2-3 を参照してください。

2-1

10 ページの図を参照

対応しているキャビネットに転倒防止ストラップを取り付ける場合は

1. マウントプレート (P) をキャビネットの背面のネジ穴に合わせます。
2. ネジ [05] を入れて締めます。

▲ **注意**：ケガをしたり、テレビやキャビネットを破損しないように注意してください。

- × マウントプレート (P) がキャビネットにしっかりと取り付けられていることを確認します。
- × ストラップ (S) 全体がピンと張っていることを確認します。

2-2

11 ページの図を参照

13 mm 以上の厚みの木製キャビネットに転倒防止ストラップを取り付ける場合は

1. キャビネットの上部付近で、最低 26 mm の厚みがある安全な部分を探します。
2. 2.4 mm 径のドリルビットを使って、26 mm の深さのパイロット穴を開けます。
3. マウントプレート (P) をキャビネットの背面のネジ穴に合わせます。ネジ [06] を入れて締めます。

▲ **注意**：ケガをしたり、テレビやキャビネットを破損しないように注意してください。

- × マウントプレート (P) がキャビネットにしっかりと取り付けられていることを確認します。
- × ストラップ (S) 全体がピンと張っていることを確認します。

2-3

12 ページの図を参照

3 mm 以上の厚みの金属キャビネットに転倒防止ストラップを取り付ける場合は

1. キャビネットの上部付近で、最低 3 mm の厚みがある安全な部分を探します。
2. 6 mm 径のドリルビットを使って、13 mm の深さのパイロット穴を開けます。
3. マウントプレート (P) をキャビネットの背面のネジ穴に合わせます。ネジ [07] を入れて締めます。

▲ **注意**：ケガをしたり、テレビやキャビネットを破損しないように注意してください。

- × マウントプレート (P) がキャビネットにしっかりと取り付けられていることを確認します。
- × ストラップ (S) 全体がピンと張っていることを確認します。

3

ウォールプレート [02] と転倒防止ストラップ [01] を木製スタッドの壁に取り付ける - 13 ~ 15 ページの図を参照

1. スタッドの位置を確認します。千枚通しや細い釘またはスタッドチェッカーを使って、スタッドの中央を確認します。
2. ウォールプレート [02] を水平にし、穴の場所に印を付けます。
3. 図のようにパイロット穴を開けます。
4. ワッシャー [04] がウォールプレート [02] にしっかりと取り付けられるまで、ラグボルト [03] を締めます。
5. ストラップフック (H) をウォールプレート [02] に挿入します。
6. ストラップフック (H) を回転させ、ウォールプレート [02] に対して垂直になるようにします。
7. ストラップ (S) を締めます。

注記：キャビネットを移動させる必要がある場合は、ストラップを緩めて、ウォールプレート [02] からストラップフック (H) を外します。

▲ **注意**：適切に使用しないと、ラグボルトでしっかりと支えることができません。ケガをしたり、テレビやキャビネットを破損しないようにするには、次の点に注意してください。

- × パイロット穴は、3mm 径のドリルビットを使って、63.5 mm の深さの穴にします。
- × ラグボルト [03] を締めすぎないようにします。
- × 壁面を覆う材料が 16 mm を超えないようにします。



⚠ 小心:

重要安全说明 — 保存这些说明 — 请先完整阅读手册

感谢您购买 ELM701 防斜束带。安装本产品非常简单，只需 1-2-3 步骤即可！

1. 连接到电视。
2. 连接到家具。
3. 可选 - 连接到墙。

参见说明书了解更多指导。

⚠ 小心: 避免潜在人身伤害和财产损毁！

- ✘ 请勿将此产品用于制造商明确指定以外的其他目的。
- ✘ 本产品仅适用于木框架墙！
- ✘ 如您不理解这些说明，或对本产品的安全安装、拆卸或使用存有疑问，请联系制造商客户服务中心，或致电合格的承建商以咨询相关信息。
- ✘ 对因不当安装或不当使用而造成的损失或伤害，制造商不承担任何责任。

随带的部件和硬件 - 参见第 7 页图表。

开始组装前，请验证所有部件皆包含在内且无受损。若有任何部件丢失或受损，请勿将该部件返还经销商；请联系 客户服务中心。请勿使用受损部件。

注意: 并非随带的所有硬件都会用到。

1

安装电视支架 (T) 到电视 - 参见第 8 页的图表。

1. 请先用手将螺钉旋进电视机背面的螺纹导衬，以确定正确的螺钉直径 (M4、M5、M6 或 M8)。
2. 使用如图所示的 M4、M5、M6 或 M8 螺丝之一、垫圈和隔圈组合安装电视支架 (T)。

⚠ 注意: 避免潜在人身伤害和财产损毁！

- ✘ 电视支架 (T) 必须安装到您电视后面最底下的安装孔上。
- ✘ 请勿使用不带隔圈的螺丝。

显示标准配置。对于特殊应用，或者您不确定您的硬件选择，请联系客户服务部门。

2

安装安装板 (P) 到家具

- ✘ 如果您正在安装防斜束带到兼容的家具，参见步骤 2-1。
- ✘ 如果您正在安装防斜束带到至少 26 mm (1 in.) 厚的木家具，参见步骤 2-2。
- ✘ 如果您正在安装防斜束带到至少 3 mm (1/8 in.) 厚的金属家具，参见步骤 2-3。

2-1

参见第 10 页图表。

如果您正在安装防斜束带到兼容的家具

1. 将安装板 (P) 放在家具后面的螺纹导衬上。
2. 插入并上紧螺丝 [05]。

▲ 注意： 要避免潜在人身伤害或财产损失！

- ✘ 确保安装板 (P) 牢固安装在家具上。
- ✘ 确保所有束带 (S) 紧固。

2-2

参见第 11 页图表。

如果您正在安装防斜束带到至少 26 mm (1 in.) 厚的木家具

1. 找出家具顶部附近至少 26 mm (1 in.) 厚的安全区域。
2. 使用直径 2.4 mm (3/32 in.) 的钻头打钻深度为 26 mm (1 in.) 的导孔。
3. 将安装板 (P) 放在家具后面的螺纹导衬上。插入并上紧螺丝 [06]。

▲ 注意： 要避免潜在人身伤害或财产损失！

- ✘ 确保安装板 (P) 牢固安装在家具上。
- ✘ 确保所有束带 (S) 紧固。

2-3

参见第 12 页图表。

如果您正在安装防斜束带到至少 3 mm (1/8 in.) 厚的金属家具

1. 找出家具顶部附近至少 3 mm (1/8 in.) 厚的安全区域。
2. 使用直径 6 mm (15/64 in.) 的钻头打钻深度为 13 mm 的导孔。
3. 将安装板 (P) 放在家具后面的螺纹导衬上。插入并上紧螺丝 [07]。

▲ 注意： 要避免潜在人身伤害或财产损失！

- ✘ 确保安装板 (P) 牢固安装在家具上。
- ✘ 确保所有束带 (S) 紧固。

3

安装壁板 [02] 和防斜束带 [01] 到墙龙骨，参见第 13-15 页的图表

1. 确定墙柱位置。使用尖钻或细钉或者使用边到边墙柱查找器确定墙柱的中心。
2. 将壁板 [02] 放置水平，然后标注孔位。
3. 按照图示打钻导孔。
4. 紧固方头螺栓 [03] 直到垫圈 [04] 牢牢固定在壁板 [02] 上。
5. 将束带挂钩 (H) 插入壁板 [02]。
6. 旋转束带挂钩 (H) 使其垂直于壁板 [02]。
7. 紧固束带 (S)。

注： 如果您需要移动家具，松开束带，然后将束带挂钩 (H) 从壁板 [02] 上放开。

▲ 注意： 不当使用可能减少方头螺栓的保持力。要避免潜在人身伤害或财产损失：

- ✘ 使用直径 3mm (1/8 in.) 的钻头打钻导孔，深度必须达到 63.5 mm (2.5 in.)。
- ✘ 请勿过度紧固方头螺栓 [03]。
- ✘ 墙上覆盖的任何东西不能超过 16 mm (5/8 in.)。

English

Milestone AV Technologies and its affiliated corporations and subsidiaries (collectively, "Milestone"), intend to make this manual accurate and complete. However, Milestone makes no claim that the information contained herein covers all details, conditions, or variations. Nor does it provide for every possible contingency in connection with the installation or use of this product. The information contained in this document is subject to change without notice or obligation of any kind. Milestone makes no representation of warranty, expressed or implied, regarding the information contained herein. Milestone assumes no responsibility for accuracy, completeness or sufficiency of the information contained in this document.

Français

Milestone AV Technologies et ses sociétés affiliées et ses filiales (collectivement dénommées « Milestone »), se sont efforcées de rendre ce manuel précis et complet. Cependant, Milestone ne garantit pas que les informations qu'il contient couvrent tous les détails et toutes les conditions ou variations. Il ne pare pas non plus à toute éventualité relative à l'installation ou à l'utilisation de ce produit. Les informations contenues dans ce document peuvent faire l'objet de modifications sans avertissement ou obligation préalable quelconque. Milestone ne donne aucune garantie explicite ou implicite quant aux informations contenues dans le manuel. Milestone n'assume aucune responsabilité quant à l'exactitude, l'exhaustivité ou la suffisance des informations contenues dans ce document.

Deutsch

Die Milestone AV Technologies und ihre angegliederten Unternehmen und Tochtergesellschaften (Sammelbegriff: "Milestone") sind um genaue und vollständige Abfassung dieser Anleitung bemüht. Milestone beansprucht jedoch nicht, dass die hierin enthaltenen Informationen alle Details, Bedingungen oder Varianten umfassen. Auch sind darin nicht alle Eventualitäten in Verbindung mit Montage oder Gebrauch dieses Produkts abgedeckt. Die in diesem Dokument enthaltenen Informationen können ohne Ankündigung oder Verpflichtung jeder Art geändert werden. Milestone haftet weder ausdrücklich noch stillschweigend für die in diesem Dokument enthaltenen Informationen. Milestone übernimmt keine Haftung für Genauigkeit, Vollständigkeit oder Hinlänglichkeit der in diesem Dokument enthaltenen Informationen.

Español

Milestone AV Technologies y sus empresas asociadas y filiales (colectivamente "Milestone") tienen la intención de que este manual sea preciso y completo. Sin embargo, Milestone no sostiene que la información que contiene cubra todos los detalles, condiciones y variaciones. Ni que contemple toda posible contingencia en conexión con la instalación y uso de este producto. La información contenida en este documento es susceptible de ser modificada sin aviso ni obligación de ningún tipo. Milestone no hace ninguna manifestación de garantía, explícita o implícita, respecto a la información contenida en él. Milestone no asume ninguna responsabilidad por la exactitud, integridad o suficiencia de la información contenida en este documento.

Português

A Milestone AV Technologies e as suas companhias aliadas e subsidiárias (colectivamente: "a Milestone"), tencionam elaborar um manual exacto e completo. No entanto a Milestone não alega que a informação no presente manual cubra todos os detalhes, condições ou alternativas. Nem alega que o manual descreva todas as possíveis situações de contingência em relação à instalação ou utilização deste produto. A informação contida neste documento está sujeita a alterações sem aviso prévio ou obrigação qualquer. A Milestone não oferece garantias de natureza alguma, expressa ou implícita, em relação à informação contida no presente documento. A Milestone não assume responsabilidade pela precisão, integridade ou suficiência da informação contida neste documento.

Nederlands

Milestone AV Technologies en haar aangesloten bedrijven en dochterondernemingen (verder samen te noemen: "Milestone") hebben de intentie deze montagehandleiding zo accuraat en volledig mogelijk te maken. Echter, Milestone claimt niet dat de informatie in deze montagehandleiding een weergave vormt van alle denkbare details, voorwaarden en variaties. Milestone claimt ook niet dat het rekening heeft gehouden met iedere mogelijke eventualiteit in verband met de installatie of het gebruik van dit product. De informatie in deze montagehandleiding is onderhevig aan verandering zonder dat Milestone verplicht is zulks te berichten, en zonder dat Milestone dienaangaande enigerlei andere verplichtingen heeft. Milestone doet geen enkele uitspraak van waarborg, hetzij expliciet of impliciet, met betrekking tot de informatie die in deze montagehandleiding is opgenomen. Milestone aanvaardt geen enkele verantwoordelijkheid voor de accuraatheid, volledigheid of adequatie van de informatie die in dit document is opgenomen.

Italiano

Milestone AV Technologies e le sue società affiliate e controllate (congiuntamente denominate "Milestone") si propongono di redigere il presente manuale in modo preciso e completo. Milestone, tuttavia, non rilascia alcuna garanzia che le informazioni ivi contenute coprano tutti i dettagli, le condizioni o le modifiche, né che lo stesso preveda tutti i possibili imprevisti connessi all'installazione o all'uso del presente prodotto. Le informazioni contenute nel presente documento sono soggette a modifica senza preavviso od obbligo di alcun genere. Milestone non rilascia alcuna garanzia, espressa o implicita, circa le informazioni ivi contenute. Milestone declina ogni responsabilità in merito all'accuratezza, completezza o sufficienza delle informazioni contenute nel presente documento.

Ελληνικά

Η Milestone AV Technologies και οι συνεργαζόμενες εταιρείες και θυγατρικές της (οι οποίες συλλογικά αναφέρονται σαν "Milestone"), καταβάλλουν κάθε προσπάθεια ώστε το παρόν εγχειρίδιο να είναι ακριβές και άρτιο. Ωστόσο, η Milestone δεν εγγυάται ότι οι πληροφορίες που περιέχονται στο παρόν καλύπτουν όλες τις λεπτομέρειες, συνθήκες ή παραλλαγές. Επιπλέον, δεν μπορεί να προβλέψει όλα τα απρόοπτα σχετικά με την εγκατάσταση ή χρήση του προϊόντος αυτού. Οι πληροφορίες που περιέχει αυτό το έγγραφο υπόκεινται σε τροποποιήσεις χωρίς προειδοποίηση ή οποιοδήποτε είδους υποχρέωση. Η Milestone δεν προβαίνει σε δηλώσεις εγγυήσεων, ρητών ή υπονοουμένων, όσον αφορά τις πληροφορίες που περιέχει το παρόν. Η Milestone δεν αναλαμβάνει ευθύνη για την ακρίβεια, πληρότητα ή επάρκεια των πληροφοριών που περιέχει αυτό το έγγραφο.

Norsk

Milestone AV Technologies og dets tilknyttede selskaper og datterselskaper (samlet kalt "Milestone"), har til hensikt å gjøre denne bruksanvisningen nøyaktig og fullstendig. Milestone hevder imidlertid ikke at informasjonen i bruksanvisningen dekker alle detaljer, forhold eller variasjoner. Den dekker heller ikke alle tenkelige muligheter hva angår montering eller bruk av produktet. Informasjonen i dette dokumentet kan endres uten forutgående varsel og uten noen form for forpliktelser. Milestone gir ingen Franchisemstilling om garanti, uttrykk eller underforstått, angående informasjonen som gjengis her. Milestone påtar seg ikke ansvar for hvor nøyaktig, fullstendig eller tilstrekkelig informasjonen i dette dokumentet er.

Dansk

Milestone AV Technologies og dets associerede selskaber og datterselskaber (samlet, "Milestone"), har til hensigt at gøre denne manual nøjagtig og fuldstændig. Dog hævder Milestone ikke at informationen indeholdt heri dækker alle detaljer, betingelser eller variationer. Den formidler heller ikke hver mulig uforudsetet hændelse i forbindelse med installationen og brugen af produktet. Informationen indeholdt i dette dokument kan ændres uden varsel eller forpligtigelse af nogen art. Milestone Franchisemætter ingen indsigelse for garanti, udtrykkelig eller underforstået, vedrørende informationen indeholdt heri. Milestone påtager sig intet ansvar for nøjagtighed, fuldstændighed eller tilstrækkelighed af informationen indeholdt i dette dokument.

Svenska

Milestone AV Technologies och dess dotterbolag och (tillsammans under namnet "Milestone"), strävar efter att göra denna bruksanvisning noggrann och komplett. Milestone kan dock inte garantera att den information som ges här är fullständig och att den täcker alla detaljer, tillstånd eller variationer. Den täcker inte heller alla tänkbara möjligheter vad det gäller monteringen av produkten. Informationen som ingår i detta dokument kan ändras utan föregående varsel och utan förpliktelser av något slag. Milestone gör inga föreställningar om garanti, uttryckt eller underförstådd, angående informationen som ingår här. Milestone tar inte på sig något ansvar för hur noggrann, fullständig eller tillräcklig information som ingår i dokumentet är.

Русский

Milestone AV Technologies и связанные с ней корпорации и дочерние предприятия (упоминаемые здесь под общим названием "Milestone") стремятся сделать это руководство точным и полным. Однако Milestone не гарантирует, что содержащаяся в нем информация охватывает все детали, условия и модификации. Кроме того, в нем рассматриваются не все возможные нештатные ситуации, касающиеся установки и использования данного изделия. Информация, содержащаяся в данном документе, может быть изменена без предварительного уведомления и каких-либо обязательств. Milestone не дает гарантии, как прямой, так и косвенной, относительно содержащейся в нем информации. Milestone не несет ответственности за точность, полноту и достаточность информации, содержащейся в данном документе.

polSKI

Zamiarem firmy Milestone AV Technologies oraz związanych z nią korporacji i filii (nazwa zbiorowa "Milestone") było stworzenie dokładnej i kompletnej instrukcji. Jednakże firma Milestone zastrzega, że informacje tu zawarte nie obejmują wszystkich szczegółów, warunków lub wersji. Ani też wszelkich innych możliwych okoliczności związanych z instalacją i użytkowaniem produktu. Informacje zawarte w tym dokumencie podlegają zmianie bez uprzedzenia i bez żadnych zobowiązań. Firma Milestone nie składa żadnych zapewnień gwarancyjnych, wyrażonych wprost lub dorozumianych, odnośnie informacji tu zawartych. Firma Milestone nie bierze na siebie odpowiedzialności za dokładność, kompletność oraz wystarczającą ilość informacji zawartych w tym dokumencie.

Česky

Společnost Milestone AV Technologies a její sesterské a dceřiné společnosti (společně nazývané „Milestone“) si přejí, aby byla tato příručka přesná a úplná. Společnost Milestone ovšem nijak netrvdí, že informace, které jsou zde obsaženy, zahrnují všechny podrobnosti, podmínky nebo varianty. Ani nezajistuje veškeré možné eventuality, které mohou nastat ve spojení s instalací nebo používáním tohoto výrobku. Informace obsažené v tomto dokumentu se mohou měnit bez upozornění nebo jakýchkoli povinností. Společnost Milestone nedává žádná záruky, ať výslovné či implicitní, ve spojení se zde obsaženými informacemi. Milestone nepřebírá žádnou odpovědnost za přesnost, úplnost nebo dostatečnost informací, které jsou v tomto dokumentu obsaženy.

Türkçe

Milestone AV Technologies, bağlı şirket ve yan kuruluşlar (tümü "Milestone" adıyla anılır) bilavuzun doğru ve tam olarak hazırlanmasını hedeflemektedir. Ancak, Milestone burada yer alan bilgilerin tüm ayrıntı, şart ve değişiklikleri içerdiğini ileri sürmez. Ayrıca, ürünün kurulumu ya da kullanımı ile ilgili beklemedik durumların tümü hakkında da bilgi vermez. Bu belgede yer alan bilgiler bildirilmeden veya herhangi bir şekilde yükümlülük alınmadan değiştirilebilir. Milestone burada belirtilen bilgiler ile ilgili yapılan açılımla veya imalar hakkında hiçbir şekilde garanti vermez. Milestone bu belgede yer alan bilgilerin doğru, tam ve yeterli olduğunu konusunda hiçbir sorumluluk kabul etmez.

日本語

Milestone AV Technologies およびその関連会社と支店（総称して Milestone）は、本説明書の内容が正確であり漏れないよう万全を期しておりますが、あらゆる詳細、状態、バリエーションが本書に記載されているわけではありません。また、本製品の取り付けもしくは使用に關し、起こり得るあらゆる不測の事態を説明しているわけでもありません。本書に記載された情報は、予告またはその義務なしに変更されることがあります。Milestone は本書の内容に關して、明示または黙示に關わりなく、一切の保証をいたしません。また、本書の情報の正確さ、完全性、または十分性に關しても、一切の責任を負いかねます。

中文

Milestone AV Technologies 及其联营公司和子公司（通称为 "Milestone"）旨在使本手册准确而完整。然而，Milestone 无法断言此处所含信息包括所有详情、条件或变更。Milestone 也无法保证安装或使用本产品不会出现任何可能的意外。本文档所含信息如需变更，恕不另行通知或承担任何义务。在此处所含信息内，无论明示或隐含，Milestone 未做出任何保修陈述。对于本文档所含信息的准确性、完整性或充分性，Milestone 概不负责。