



P515-861

# 2 SCHLAGE LiNK™

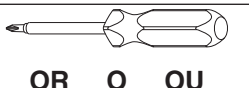
## BE369 Installation Instructions Instrucciones de instalación Notice d'installation



### Preset Codes Códigos preajustados Préréglage des codes



Without these user codes, you can get locked out. Si no cuenta con estos códigos de usuario, es posible que no pueda abrir. Vous ne pouvez entrer sans déverrouiller à l'aide des codes d'utilisateur.



OR O OU



Alternate Faceplate  
Chapa frontal alterna  
Plateau à trous alternatif



Programming Code  
Código de programación  
Code de programmation

Place Label Here  
Poner la etiqueta aquí  
Placer l'autocollant ici

Lock Model  
Modelo de la cerradura  
Modèle de serrure

Serial Number  
Número de serie  
Numéro de série

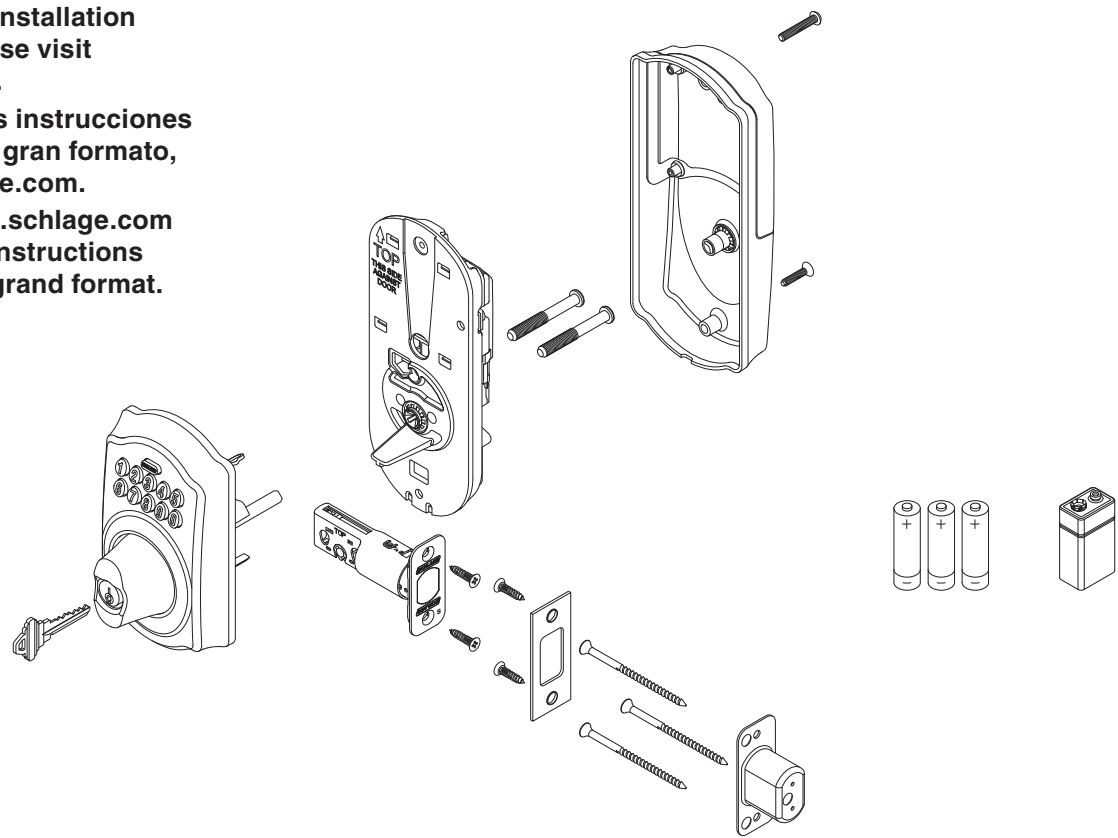
FCC/IC ID  
FCC/IC ID  
ID FCC/IC

User Codes  
Códigos de usuario  
Codes utilisateur

For large-format installation instructions, please visit [link.schlage.com](http://link.schlage.com).

Para consultar las instrucciones de instalación en gran formato, visite [link.schlage.com](http://link.schlage.com).

Visitez le site [link.schlage.com](http://link.schlage.com) pour obtenir les instructions d'installation de grand format.

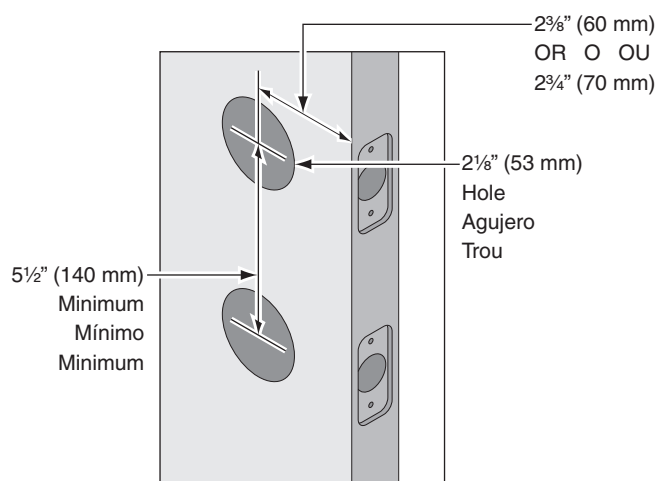
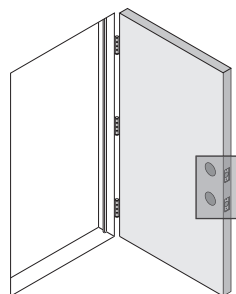


### Instalación de la cerradura

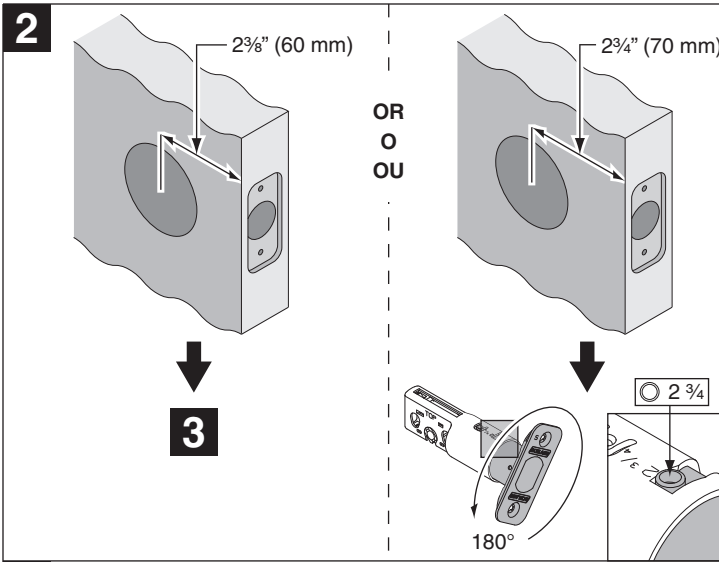
### Install Lock

### Installer le verrou

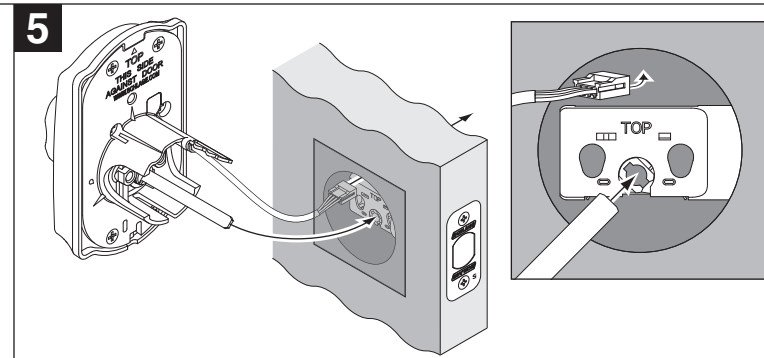
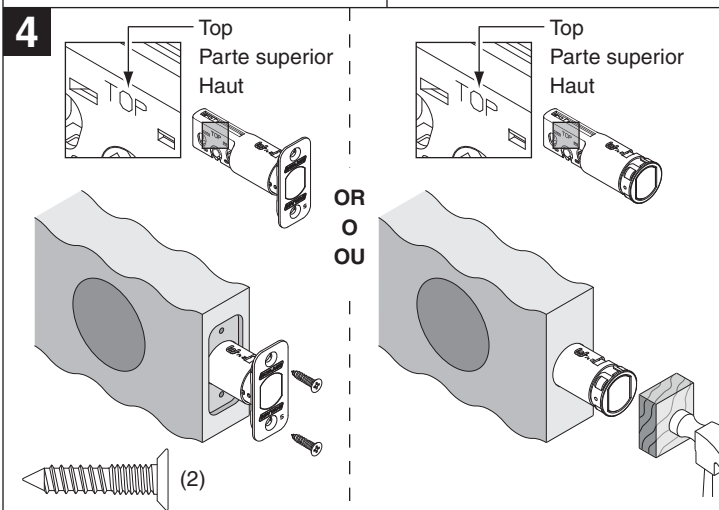
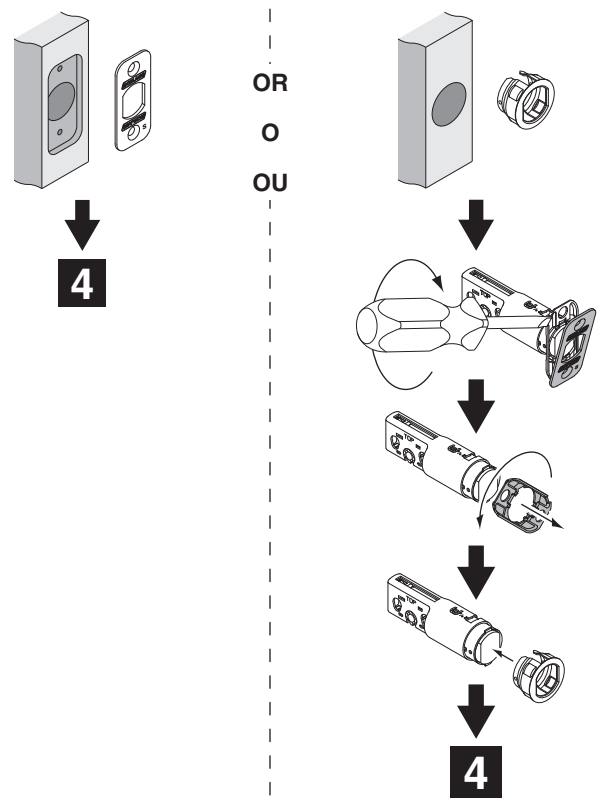
#### 1 Check Dimensions Revisar las dimensiones Vérifier les dimensions



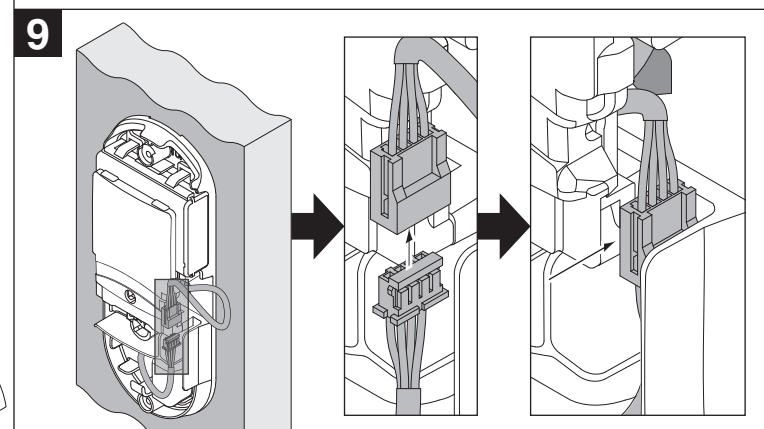
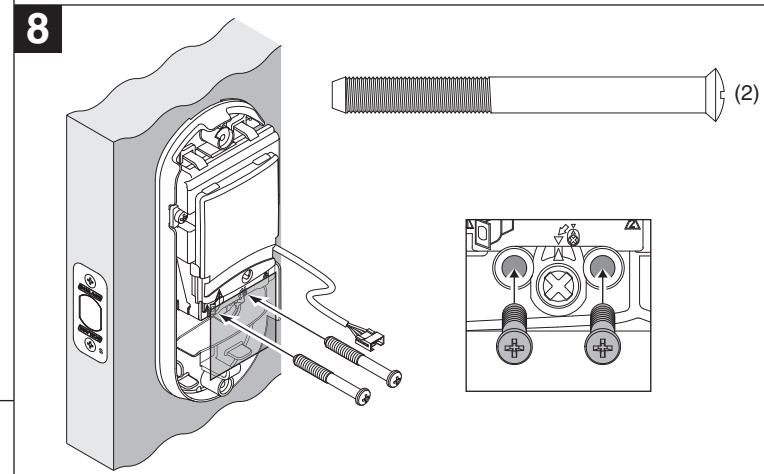
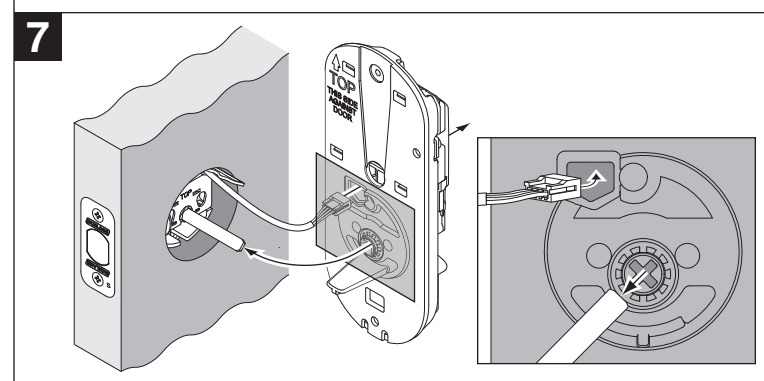
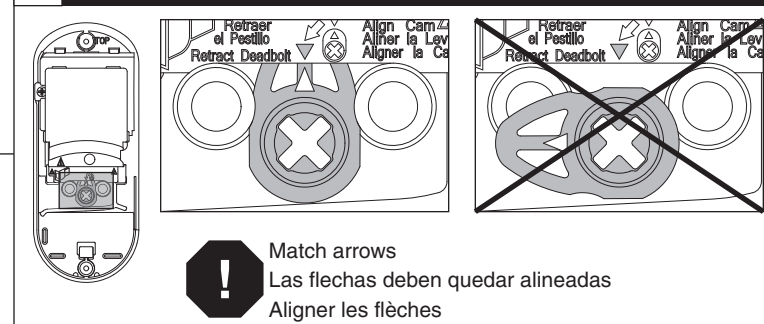
If door dimensions do not match, go to [link.schlage.com](http://link.schlage.com) for drilling instructions. Si las dimensiones de la puerta no coinciden, visite [link.schlage.com](http://link.schlage.com) para consultar las instrucciones de perforación. Si les dimensions de la porte ne correspondent pas, aller à [link.schlage.com](http://link.schlage.com) pour obtenir les instructions de perçage.

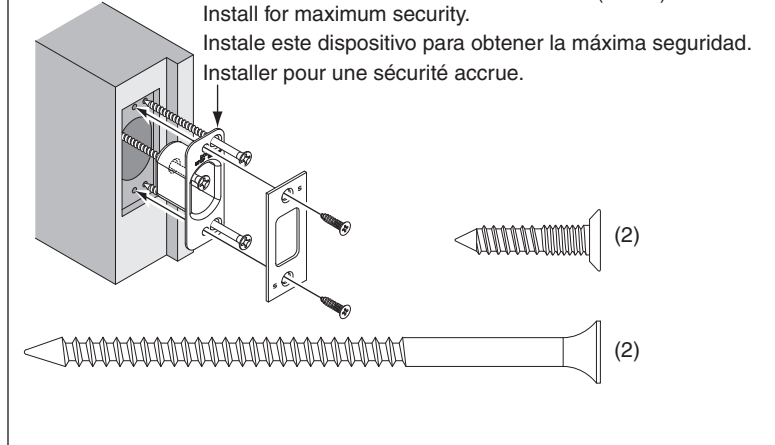
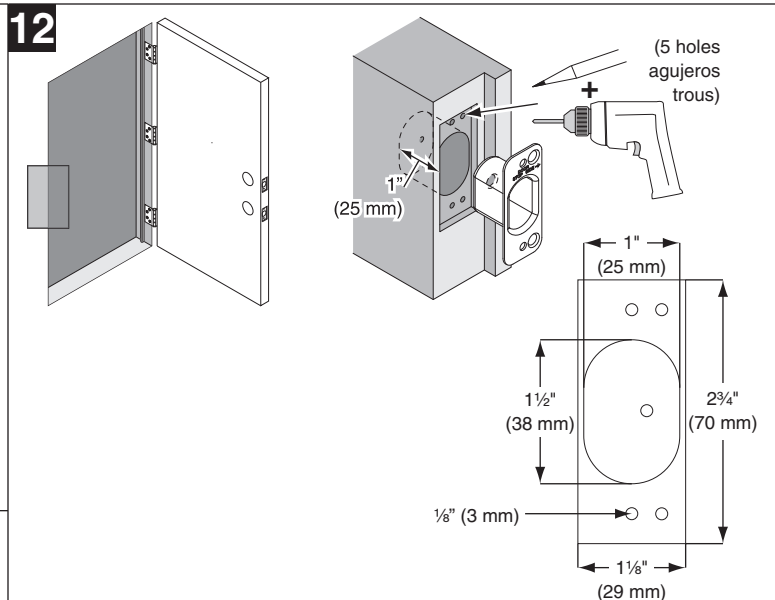
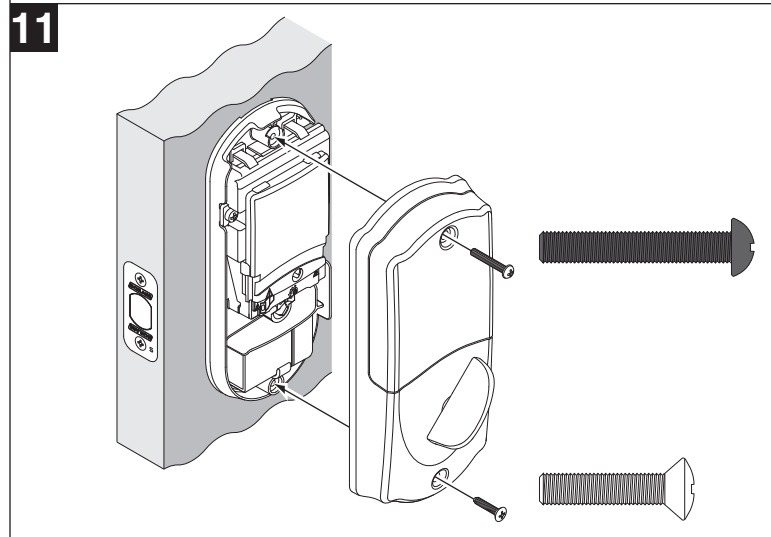
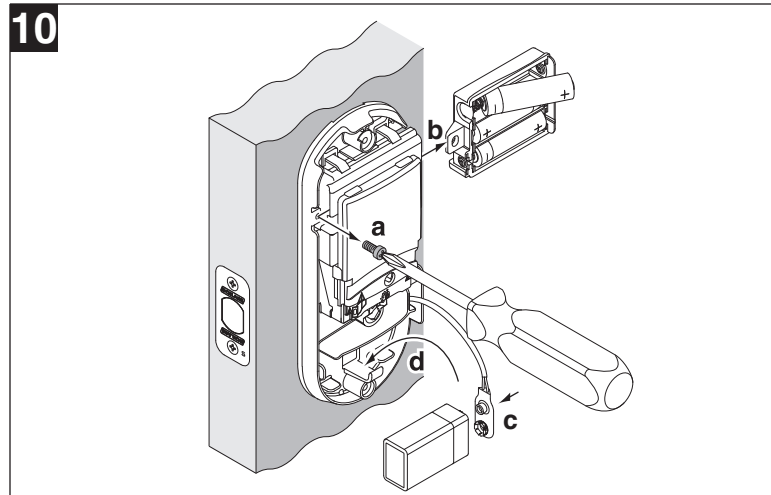


#### 3 Choose Faceplate to Match Door Escoja la placa delantera para emparejar la puerta Choisir la tête pour égaler la porte



#### 6 Caution Precaución Mise en garde

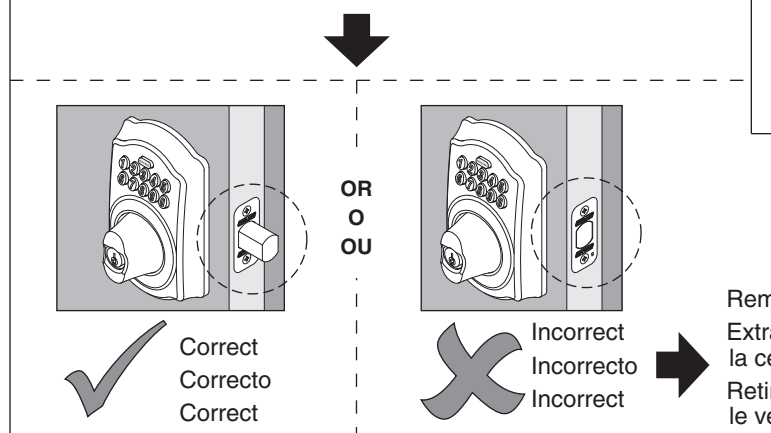




**13 Check Operation**

**Check with door open!**  
**¡Revisar que la puerta no esté abierta!**  
**Vérifier en tenant la porte ouverte!**

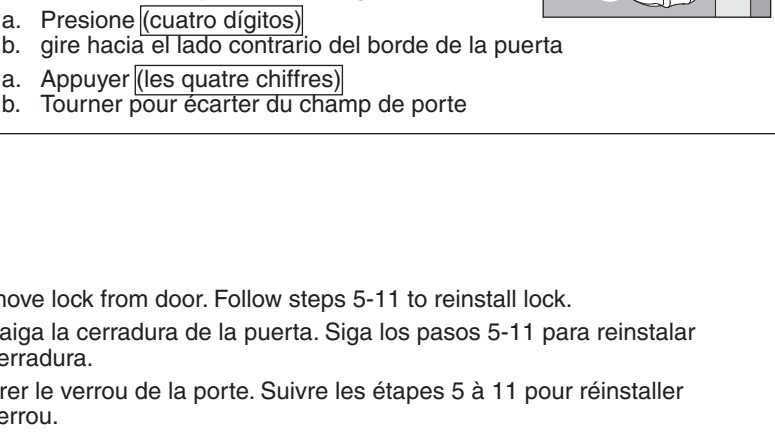
- To Lock Para cerrar Pour verrouiller**
- a. Press (Schlage)
  - b. Rotate turn towards door edge
- To Unlock Para abrir Pour déverrouiller**
- a. Presione (Schlage)
  - b. Gire hacia el borde externo de la puerta
- To Lock Para cerrar Pour verrouiller**
- a. Presser (Schlage)
  - b. tourner vers le bord de la porte



**13 Revise la operación**

**Check with door open!**  
**¡Revisar que la puerta no esté abierta!**  
**Vérifier en tenant la porte ouverte!**

- To Lock Para cerrar Pour verrouiller**
- a. Press (Schlage)
  - b. Rotate turn towards door edge
- To Unlock Para abrir Pour déverrouiller**
- a. Presione (Schlage)
  - b. Gire hacia el borde externo de la puerta
- To Lock Para cerrar Pour verrouiller**
- a. Presser (Schlage)
  - b. tourner vers le bord de la porte



Remove lock from door. Follow steps 5-11 to reinstall lock.  
 Extraiga la cerradura de la puerta. Siga los pasos 5-11 para reinstalar la cerradura.  
 Retirer le verrou de la porte. Suivre les étapes 5 à 11 pour réinstaller le verrou.

**14 Go to link.schlage.com to continue setup.**  
**Visite link.schlage.com para continuar con la instalación.**  
**Aller à link.schlage.com pour continuer l'installation.**

This device complies with part 15 of the FCC rules. Operation is subject to the following two conditions: (1) This device may not cause harmful interference, and (2) this device must accept any interference received, including interference that may cause undesired operation.

Este dispositivo cumple con la sección 15 de las reglas de FCC. La operación está sujeta a las dos condiciones siguientes: (1) Este dispositivo no causará ningún tipo de interferencia dañina, y (2) este dispositivo debe aceptar cualquier tipo de interferencia recibida, incluyendo aquella que pueda provocar una operación no deseada.

Los cambios o modificaciones a este equipo que Schlage no apruebe de manera expresa podrían anular el derecho del usuario a operar el equipo.

Ce dispositif est conforme à la partie 15 des règlements de la FCC. Le fonctionnement fait l'objet des deux conditions suivantes : (1) Le dispositif ne doit pas émettre d'interférences nuisibles, et (2) ce dispositif doit accepter toute les interférences reçues incluant celles pouvant nuire au fonctionnement.

Tous changements et toutes modifications à cet équipement sans l'approbation expresse de Schlage peut annuler l'autorisation de fonctionnement de cet équipement par son utilisateur.

FCC ID: P2GBE369 IC: 7654A-BE369

**Customer Service**  
**Atención a Clientes**  
**Service à la clientèle**

U.S.A. /Canada  
 877-288-7707  
 link.schlage.com

**PATENT NOTICE**  
 Schlage® products and those of its subsidiary companies and licensees may be covered by both issued and pending U.S. and foreign patents, copyrights and trademarks. Manufactured items are covered by one or more of the following patents:

**NOTIFICACIÓN DE PATENTE**  
 Los productos Schlage® y los productos de sus subsidiarias y licenciatarios puede estar cubiertos por patentes, derechos intelectuales y marcas registradas nacionales e internacionales emitidas y pendientes. Los artículos manufacturados están cubiertos por una o más de las siguientes patentes:

**AVIS DE BREVET**  
 Les produits Schlage® et ceux de ses filiales et licenciés peuvent être couverts par l'émission et l'instance de brevets américains et étrangers. Les droits d'auteur et marques de commerce. Les articles fabriqués sont couverts par l'un ou plusieurs des brevets suivants :

5070715	5765412	6523375	D372417	D458829
5152558	5769472	6533336	D372854	D467155
5308131	5809816	6540274	D406056	D472788
5395144	5916086	6581426	D406528	D487388
5593193	5820290	6802546	D426452	D520331
5598726	5881590	6905773	D428324	D520332
5640863	5918916	6926319	D450558	D537702
5683127	6286347	7143477	D457048	D541620
5715717	6297725	7159424	D457049	D543435

**LOCK PRODUCT:** Lifetime Limited Mechanical and Finish Warranty and 1-Year Limited Electronics Warranty  
 Subject to the terms and conditions of this warranty, Schlage extends a lifetime limited mechanical and finish warranty and a one-year limited electronics warranty to the original consumer user ("Original User") of our Schlage brand lock product ("Lock Product") against defects in material and workmanship, as long as the Original User occupies the residential premises upon which the Lock Product was originally installed.

**NON-LOCK PRODUCT:** 1-Year Limited Mechanical and Electronics Warranty  
 Subject to the terms and conditions of this warranty, Schlage extends a 1-year limited mechanical and electronics warranty to the original consumer user ("Original User") of our Schlage brand non-lock product used in conjunction with our Lock Product ("Non-Lock Product") against defects in material and workmanship, as long as the Original User occupies the residential premises upon which the Lock Product was originally installed.

"Lock Product" and "Non-Lock Product" are collectively referred to herein as "Product".

**What Schlage will do:** Upon return of the defective Product to Schlage Schlage's sole obligation, at its option, is to either repair or replace the Product, or refund the original purchase price in exchange for the Product.

**Original User:** This warranty only applies to the Original User of Products. This warranty is not transferable.

**What is not covered:** The following costs, expenses and damages are not covered by the provisions of this limited warranty: (i) labor costs including, but not limited to, such costs as the removal and reinstallation of Product; (ii) shipping and freight expenses required to return Product to Schlage; (iii) failures, defects, or damage (including, but not limited to, any security failure or loss of data) caused by any third party product, service, or system connected or used in conjunction with the Product; and (iv) any other incidental, consequential, indirect, special and/or punitive damages, whether based on contract, warranty, tort (including, but not limited to, strict liability or negligence), patent infringement, or otherwise, even if advised of the possibility of such damages.

**The provisions of this warranty do not apply to Product:** (i) used in commercial applications; (ii) used in common area applications; (iii) used for purposes for which they are not designed or intended; (iv) which have been subjected to alteration, abuse, misuse, negligence or accident; (v) which have been improperly stored, installed, maintained or operated; (vi) which have been used in violation of written instructions provided by Schlage; (vii) which have been subjected to

improper temperature, humidity or other environmental conditions; or (viii) which, based on Schlage's examination, do not disclose to Schlage's satisfaction non-conformance to the warranty. Additionally, this warranty DOES NOT COVER scratches, abrasions, or deterioration due to the use of paints, solvents or other chemicals.

**Exclusions:** Oil Rubbed Bronze finish (613) is designed to improve over time and change in appearance, creating a living finish through daily use and thus, finish discoloration is not applicable to the above warranty.

**Additional terms:** Schlage does not authorize any person to create for it any obligation or liability in connection with the Product. Schlage's maximum liability hereunder is limited to the original purchase price of the Product. No action arising out of any claimed breach of this warranty by Schlage may be brought by the Original User more than one (1) year after the cause of action has arisen.

**How local law applies:** This warranty gives you specific legal rights, and you may also have other rights as otherwise permitted by law. If this Product is considered a consumer product, please be advised that some local laws do not allow limitations on incidental or consequential damages or how long an implied warranty lasts, so that the above limitations may not fully apply. Refer to your local laws for your specific rights under this warranty.

**Guaranteed Fit Program:** Schlage products are designed to fit standard residential door preparations and retrofit existing tubular locks. Note: Mortise locks and preparations are not considered standard and are not guaranteed under this program. During the initial installation, if there is a problem with the Product's performance, the Original User may simply contact Schlage Customer Service at 877-288-7707 in the U.S. and Canada.

**Program and warranty claims:** If you encounter a residential door preparation or fit issue under the Guaranteed Fit Program or have a claim under this warranty, please contact Schlage Customer Service for repair, replacement or refund of the original purchase price in exchange for the return of the Product to Schlage.

reciba notificación de la posibilidad de que existen tales daños y perjuicios.

**Las disposiciones de esta garantía no se aplican al Producto:** (i) que se use en aplicaciones comerciales; (ii) se use en aplicaciones de áreas comunes; (iii) se use para propósitos para los que no fue diseñado; (iv) que haya sido sujeto a alteración, uso incorrecto, maltrato, negligencia o accidente; (v) que se haya almacenado, instalado, mantenido u operado de manera incorrecta; (vi) que se haya usado en violación de las instrucciones escritas proporcionadas por Schlage; (vii) que haya sido sujeto a temperatura, humedad u otras condiciones ambientales inapropiadas; o (viii) que, con base en la inspección de Schlage, no revele, a satisfacción de Schlage, que no cumple con la garantía. Asimismo, esta garantía NO CUBRE marcas, abrasiones o deterioro debidos al uso de pinturas, solventes u otras sustancias químicas.

**Exclusiones:** El acabado de bronce ennegrecido químicamente (613) está diseñado para mejorar con el paso del tiempo y cambiar de apariencia, creando un acabado que varía con el uso diario; por ello, la decoloración del acabado no es aplicable a la garantía arriba descrita.

**Términos adicionales:** Schlage prohíbe a toda persona la creación de obligaciones o responsabilidades de cualquier tipo vinculadas al Producto. La responsabilidad máxima de Schlage en el presente documento se limita al precio original de compra del Producto. El Usuario Original no podrá entablar proceso alguno por el supuesto incumplimiento de esta garantía por parte de Schlage más de un (1) año después del surgimiento de la causa de dicho proceso.

**Aplicación de la ley local:** La presente garantía le proporciona derechos jurídicos específicos, aparte de otros derechos que le conceda la ley.

En caso de que el presente Producto se considere un producto de consumo, le notificamos que algunas leyes locales no permiten limitaciones en daños y perjuicios incidentales o consecuentes o en la duración de una garantía implícita, de modo que es posible que las limitaciones anteriores no apliquen cabalmente. Consulte sus leyes locales para ver los derechos específicos que le otorga la presente garantía.

**Programa de adecuación garantizada:** Los productos Schlage® están diseñados para adecuarse a los elementos de las puertas residenciales estándar y readaptarse a las cerraduras tubulares existentes. Nota: Las cerraduras y elementos embudidos no se consideran estándar, por lo que no están garantizadas de conformidad con el presente programa. Durante la instalación inicial, si existe un problema con el funcionamiento del Producto, el Usuario Original puede llamar a Atención a Clientes de Schlage al 877-288-7707 en EE.UU. y Canadá.

**Reclamaciones de conformidad con el programa y la garantía:** Si tiene problemas con los elementos o la adaptación a una puerta residencial de conformidad con el Programa de adecuación garantizada o tiene una reclamación de conformidad con la presente garantía, póngase en contacto con Atención a Clientes de Schlage para que se realice la reparación, el reemplazo o el reembolso del costo de compra original a cambio de la devolución del Producto a Schlage.

**PRODUCTOS DE CIERRE:**  
 Garantía limitada de por vida en elementos mecánicos y acabados y un año de garantía limitada en elementos electrónicos

Sujeto a los términos y condiciones de la presente garantía, Schlage extiende una garantía limitada de por vida en elementos mecánicos y acabados y una garantía limitada de un año en elementos electrónicos al usuario consumidor original de Schlage (en lo sucesivo, "Usuario Original") en contra de defectos en material y mano de obra, en tanto el Usuario Original ocupe las instalaciones residenciales en las que se instaló el Producto de Cierre originalmente.

**OTROS PRODUCTOS:**  
 1 año de garantía limitada en elementos mecánicos y electrónicos

Sujeto a los términos y condiciones de la presente garantía, Schlage extiende una garantía limitada de un año en elementos mecánicos y electrónicos al usuario consumidor original de Schlage (en lo sucesivo, "Otros Productos") en contra de defectos en material y mano de obra, en tanto el Usuario Original ocupe las instalaciones residenciales en las que se instaló el Producto de Cierre originalmente.

En lo sucesivo y de manera colectiva "Producto de Cierre" y "Otros Productos" se denominan en el presente documento como "Producto".

**Las medidas que tomará Schlage:** Al devolver el Producto defectuoso a Schlage, la única obligación de la compañía, a su sola opción, es reparar o reemplazar el Producto o reembolsar el costo original de la compra a cambio del Producto.

**Usuario Original:** La presente garantía aplica solamente al Usuario Original de los Productos. La presente garantía no es transferible.

**Qué no está cubierto:** Los siguientes costos, gastos y daños no están cubiertos por las disposiciones de esta garantía limitada: (i) costos de mano de obra incluyendo, entre otros, los costos de retirar y reinstalar el Producto; (ii) los costos de envío necesarios para devolver el Producto a Schlage; (iii) las fallas, los defectos o los daños, incluyendo, entre otros, cualquier falla de seguridad o pérdida de datos por usar o conectar productos, servicios o sistemas de terceros en conjunción con el Producto; y (iv) cualquier otro tipo de daños y perjuicios, ya sea que se estipulen en el contrato, en la garantía, en materia civil (incluyendo, entre otros, responsabilidad civil o negligencia), violación de patentes, o cualquier otra violación, aunque se

reciba notificación de la posibilidad de que existen tales daños y perjuicios.

**Las disposiciones de esta garantía no se aplican al Producto:** (i) que se use en aplicaciones comerciales; (ii) se use en aplicaciones de áreas comunes; (iii) se use para propósitos para los que no fue diseñado; (iv) que haya sido sujeto a alteración, uso incorrecto, maltrato, negligencia o accidente; (v) que se haya almacenado, instalado, mantenido u operado de manera incorrecta; (vi) que se haya usado en violación de las instrucciones escritas proporcionadas por Schlage; (vii) que haya sido sujeto a temperatura, humedad u otras condiciones ambientales inapropiadas; o (viii) que, con base en la inspección de Schlage, no revele, a satisfacción de Schlage, que no cumple con la garantía. Asimismo, esta garantía NO CUBRE marcas, abrasiones o deterioro debidos al uso de pinturas, solventes u otras sustancias químicas.

**Exclusiones:** El acabado de bronce ennegrecido químicamente (613) está diseñado para mejorar con el paso del tiempo y cambiar de apariencia, creando un acabado que varía con el uso diario; por ello, la decoloración del acabado no es aplicable a la garantía arriba descrita.

**Términos adicionales:** Schlage prohíbe a toda persona la creación de obligaciones o responsabilidades de cualquier tipo vinculadas al Producto. La responsabilidad máxima de Schlage en el presente documento se limita al precio original de compra del Producto. El Usuario Original no podrá entablar proceso alguno por el supuesto incumplimiento de esta garantía por parte de Schlage más de un (1) año después del surgimiento de la causa de dicho proceso.

**Aplicación de la ley local:** La presente garantía le proporciona derechos jurídicos específicos, aparte de otros derechos que le conceda la ley.

En caso de que el presente Producto se considere un producto de consumo, le notificamos que algunas leyes locales no permiten limitaciones en daños y perjuicios incidentales o consecuentes o en la duración de una garantía implícita, de modo que es posible que las limitaciones anteriores no apliquen cabalmente. Consulte sus leyes locales para ver los derechos específicos que le otorga la presente garantía.

**Programa de adecuación garantizada:** Los productos Schlage® están diseñados para adecuarse a los elementos de las puertas residenciales estándar y readaptarse a las cerraduras tubulares existentes. Nota: Las cerraduras y elementos embudidos no se consideran estándar, por lo que no están garantizadas de conformidad con el presente programa. Durante la instalación inicial, si existe un problema con el funcionamiento del Producto, el Usuario Original puede llamar a Atención a Clientes de Schlage al 877-288-7707 en EE.UU. y Canadá.

**Reclamaciones de conformidad con el programa y la garantía:** Si tiene problemas con los elementos o la adaptación a una puerta residencial de conformidad con el Programa de adecuación garantizada o tiene una reclamación de conformidad con la presente garantía, póngase en contacto con Atención a Clientes de Schlage para que se realice la reparación, el reemplazo o el reembolso del costo de compra original a cambio de la devolución del Producto a Schlage.

**PRODUCTO DE VERROUILLAGE :**  
 Garantie à vie limitée du mécanisme et du fini et une garantie limitée d'un (1) an pour les électroniques.

Conformément aux clauses et conditions de cette garantie, Schlage offre une garantie limitée à vie sur le mécanisme et le fini et une garantie limitée d'un (1) an sur les électroniques de l'utilisateur d'origine (« Utilisateur d'origine ») pour le produit de verrouillage de marque Schlage (« Produit de verrouillage ») contre les défauts de matériaux et la main-d'œuvre, tant et aussi longtemps que l'utilisateur d'origine habite les locaux résidentiels où les installations d'origine du produit de verrouillage ont été installées.

**PRODUIT NON VERROUILLABLE :** 1- Garantie limitée de un (1) an du mécanisme et les électroniques.

Conformément aux clauses et conditions de cette garantie, Schlage offre une garantie limitée à vie sur le mécanisme et les électroniques de l'utilisateur d'origine (« Utilisateur d'origine ») pour le produit non verrouillable de marque Schlage utilisé en complément avec notre produit non verrouillable (« Produit non verrouillable ») contre les défauts de matériaux et la

**Garantie du programme d'ajustement :** Les produits SchlageMD sont conçus pour s'adapter aux préparations résidentielles régulières et à l'ajustement des verrous tubulaires existants. NOTE : Les verrous à mortaise et les préparations ne sont pas considérés comme éléments réguliers et sont donc exclus de la garantie du programme. Au cours de l'installation d'origine, si un problème survient concernant le rendement de ce produit, l'utilisateur d'origine pourra obtenir de l'aide en communiquant avec le Service à la clientèle de Schlage en appelant au 877-288-7707 aux Etats-Unis et au Canada.

**Reclamations au titre de la garantie ou du programme :** Si vous éprouvez un problème de préparation de porte résidentielle ou d'ajustement au titre de la garantie du programme d'ajustement ou avez une réclamation au titre de cette garantie, veuillez communiquer avec le Service à la clientèle de Schlage pour la réparation, le remplacement ou le remboursement du prix d'origine du produit en échange du produit à Schlage.