



P516-106


AD-CY, AD-MS, AD-933



AD-Series Reader Replacement
Remplazo del lector de la serie AD
Remplacement du lecteur de séries AD

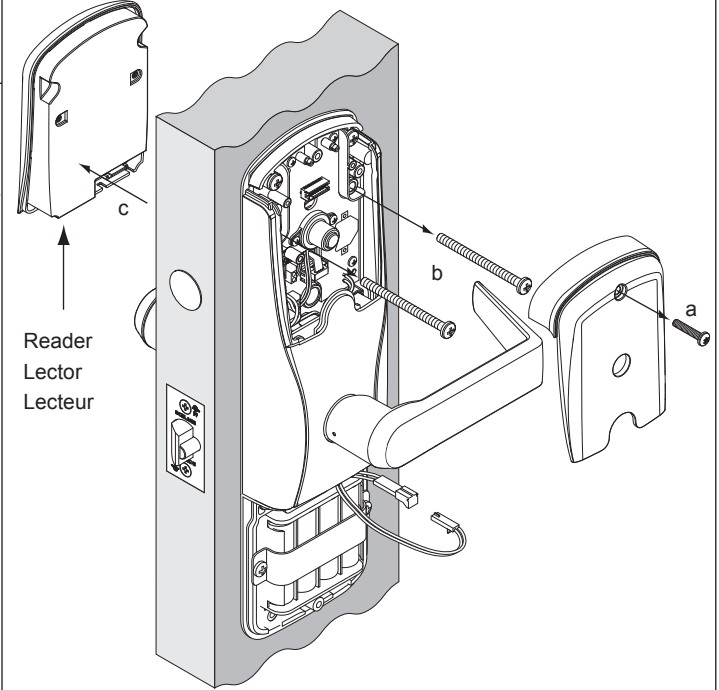
Installation Instructions
Instrucciones de instalación
Instructions d'installation

Note	Nota	Remarque
If installing reader on WPR400, see the user guide for reader installation instructions.		
Si está instalando el lector en el WPR400, consulte la Guía del usuario para las instrucciones de instalación del lector.		
Si vous installez le lecteur sur le WPR400, consultez le guide d'utilisation pour les instructions relatives à l'installation du lecteur.		

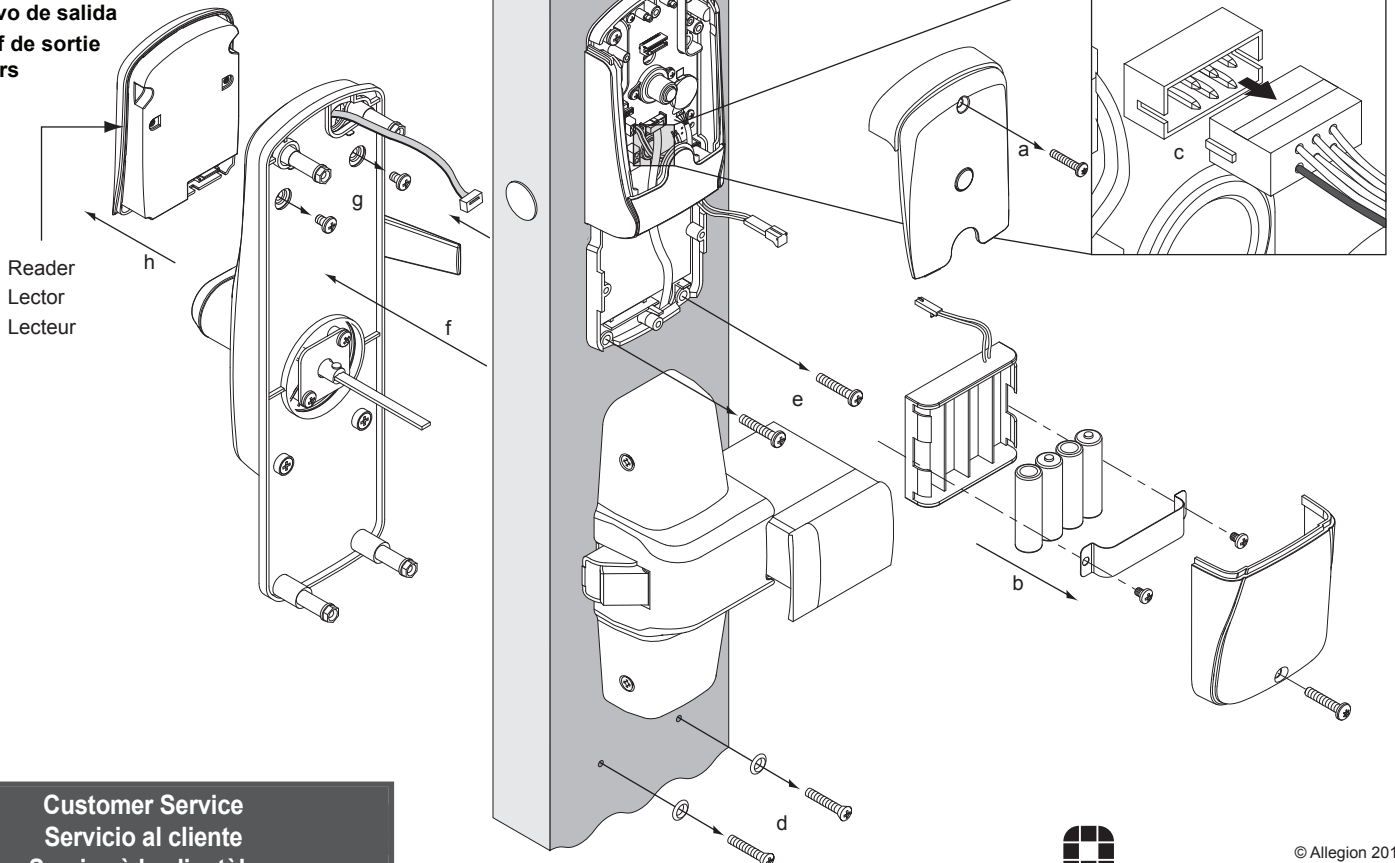
 **ATTENTION:** Electrostatic Sensitive Device
ATENCIÓN: Dispositivo sensible electrostático
ATTENTION : Dispositif sensible aux décharges électrostatiques

1. Remove power.
 2. Find drawing of lock type (Cylindrical, Mortise, or Exit Device).
 3. Remove existing reader as shown.
 4. Install new reader.
 5. Reassemble in reverse order.
 6. Reconnect power.
1. Desconecte la corriente.
 2. Encuentre el dibujo del tipo de cerradura (cilíndrica, de muesca o de dispositivo de salida).
 3. Quite el lector existente como se muestra.
 4. Instale el lector nuevo.
 5. Vuelva a ensamblar en orden inverso.
 6. Vuelva a conectar la corriente.
1. Coupez l'alimentation électrique.
 2. Repérez le tracé du type de serrure (cylindrique, à mortaise ou dispositif de sortie de secours).
 3. Retirez le lecteur actuel, tel qu'illustré.
 4. Installez un nouveau lecteur.
 5. Remontez en ordre inverse.
 6. Rétablissez l'alimentation électrique.

Cylindrical or Mortise Cilíndrico o de muesca Cylindrique ou mortaise



Exit Device Dispositivo de salida Dispositif de sortie de secours

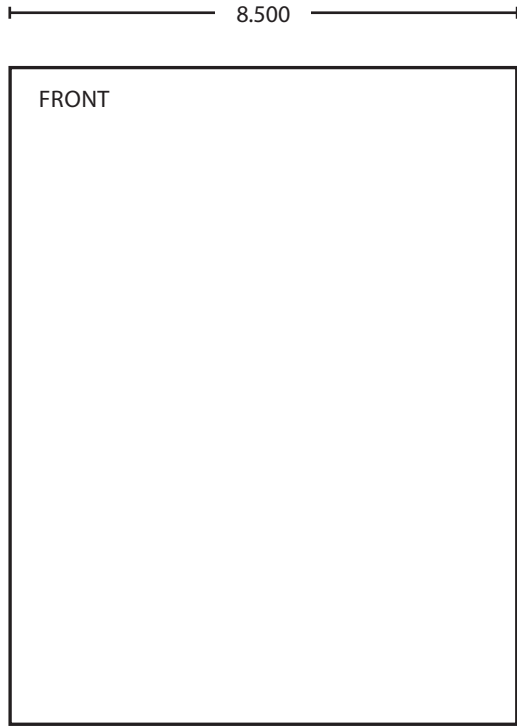


Customer Service
Servicio al cliente
Service à la clientèle

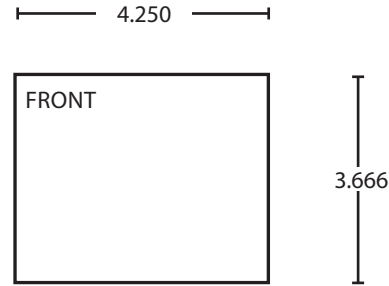
1-877-671-7011 www.allegion.com/us



© Allegion 2014
Printed in U.S.A.
P516-106 Rev. 03/14-c



BEGINNING SHEET



11.000

Additional Notes:
1. None

Revision History						Revision Description: C > Revised artwork					
A	B	C	D	E	F						
10968	13567	48533									
Material White Paper 50# Offset						Edited By	Approved By	EC Number	Release Date		
						P. Bockelman	M. Sasso	48533	03-28-14		
Notes 1. printed one side 2. printed black 3. tolerance ± .13 4. printed in country may vary 5. drawings not to scale						Title INST SHT, INSTALLATION, READER					
						Creation Date 12-31-09		Number P516-106		Revision C	
						Created By B. Massey		Activity 3899 Hancock Expwy Security, CO 80911		© Allegion 2014	
						Software: InDesign CS6					