

DIAGRAM 1

DIAGRAM 2

DIAGRAM 3

DIAGRAM 4

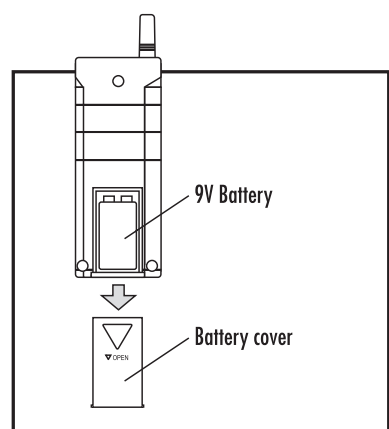


DIAGRAM 5

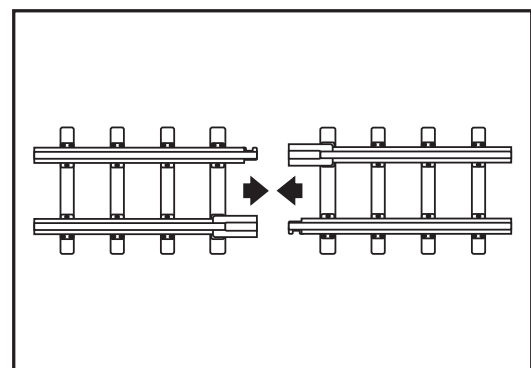


DIAGRAM 6

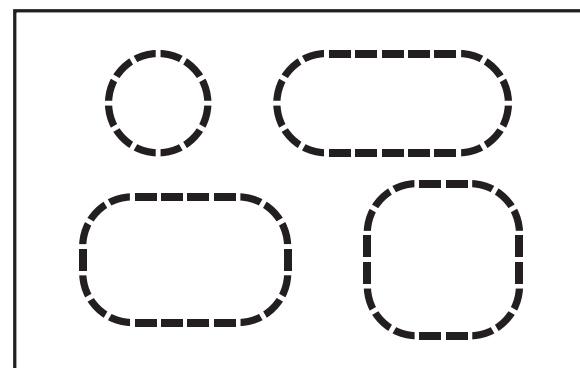


DIAGRAM 7

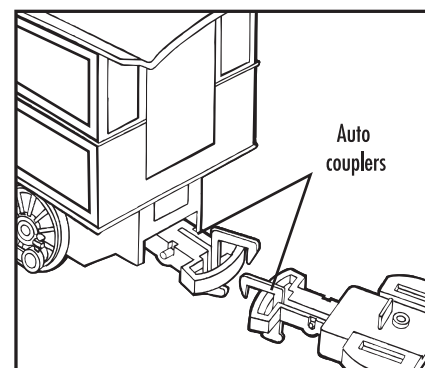


DIAGRAM 8

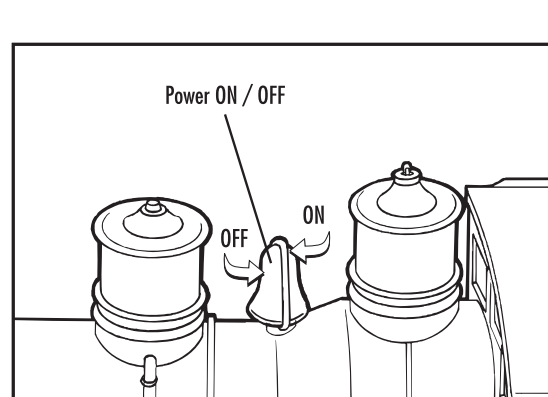


DIAGRAM 9

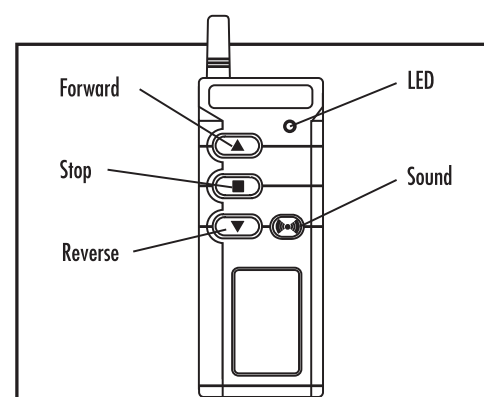


DIAGRAM 10

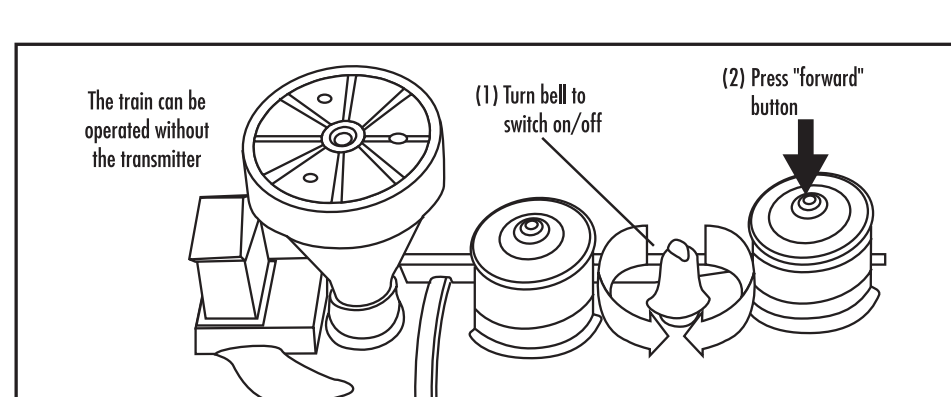
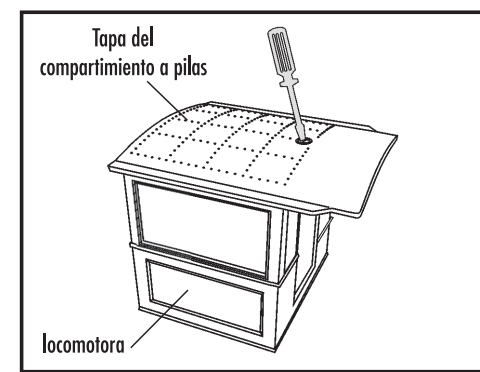
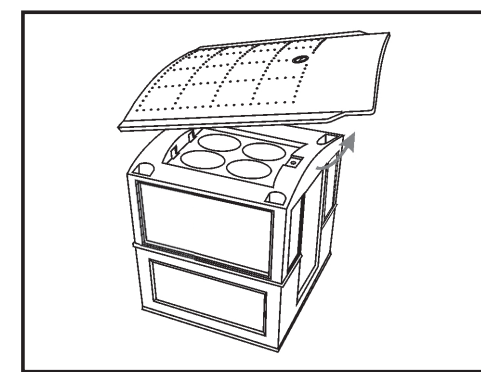


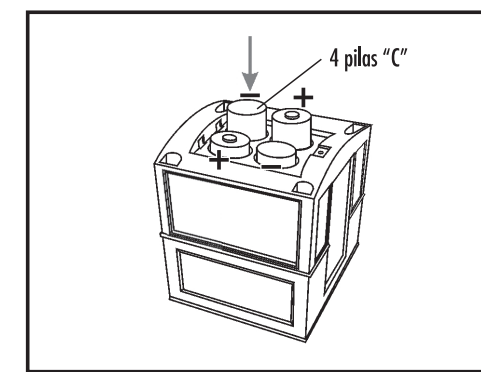
DIAGRAM 11



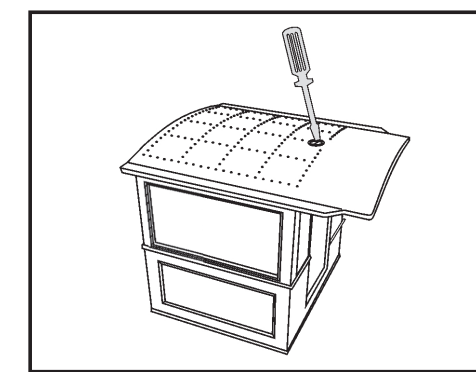
Dib. 1



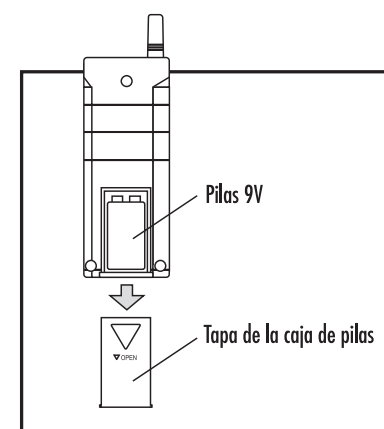
Dib. 2



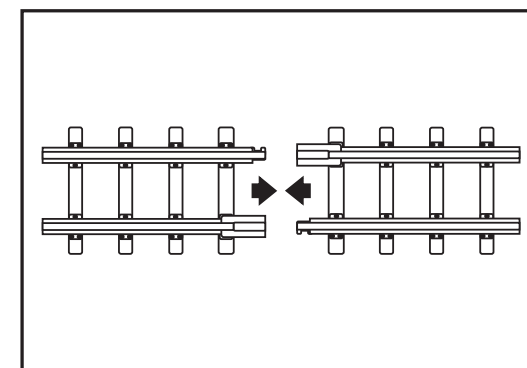
Dib. 3



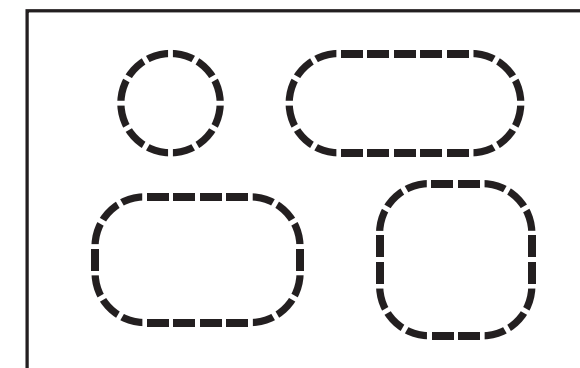
Dib. 4



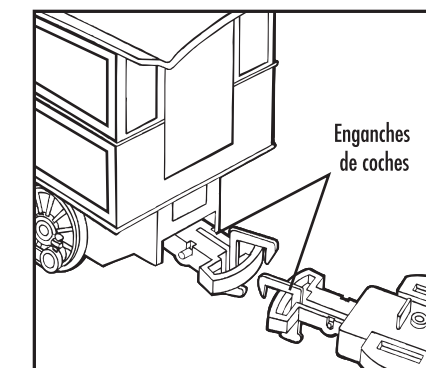
Dib. 5



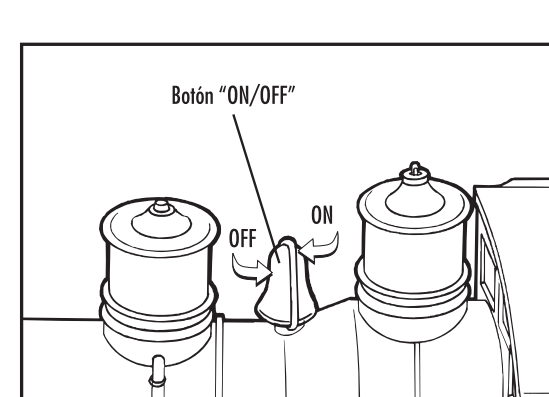
Dib. 6



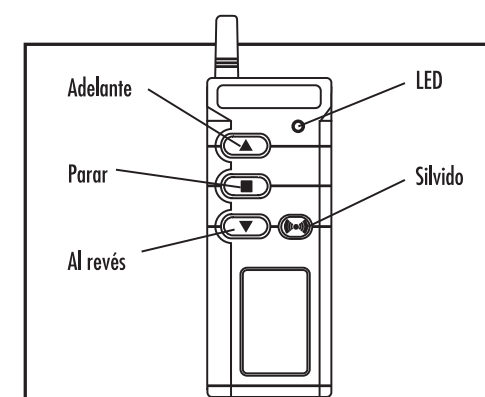
Dib. 7



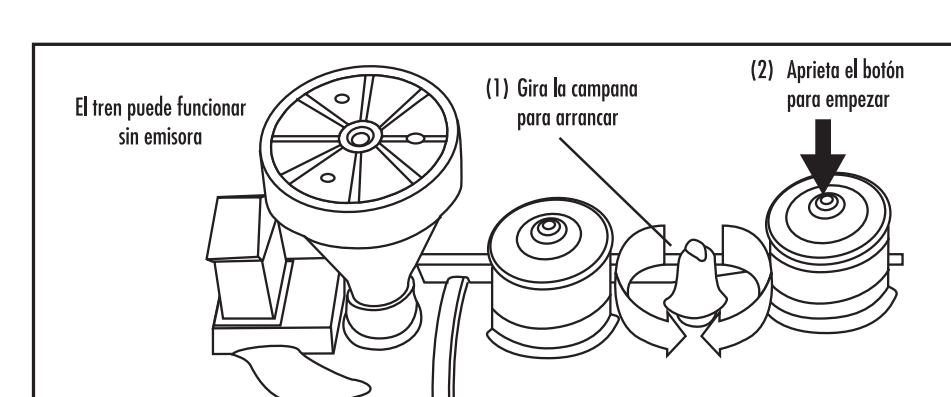
Dib. 8



Dib. 9



Dib. 10



Dib. 6

## B/O RADIO CONTROL TRAIN SET

### Battery Loading:

(FOR MAXIMUM PERFORMANCE, USE ALKALINE BATTERIES.)

Remember to take out all batteries from the locomotive after playing.

- Do not mix old and new batteries.
- Do not mix alkaline, standard (Carbon-Zinc), or rechargeable batteries.
- Replace with all new batteries if train slows down or if there is sound distortion.

### How to Install Battery:

#### FOR LOCOMOTIVE:

1. Unscrew to open the battery cover. (See Diagram 1 and 2)
2. Insert 4 x "C" batteries by matching the (+) and (-) signs as indicated in the battery compartment. (See Diagram 3)
3. Replace the battery cover. (See Diagram 4)

#### FOR HANDSET TRANSMITTER :

1. Slide open the battery case cover at the back of the transmitter and put a 9 volt battery inside. (See Diagram 5)
2. Close the battery case cover.

**\*NOTE :** REMOVE ALL BATTERIES AFTER YOU HAVE FINISHED PLAYING YOUR TRAIN SET. (ESPECIALLY FOR HANDSET TRANSMITTER.)

### Assembly of Tracks:

1. Assemble the sections of tracks by snapping the pins of one section into the end of the rails of the next section. (See Diagram 6)
2. Follow the tracks layout as shown in Diagram 7 to assemble.

### Operation of Train:

1. Make sure all wheels of the train set are on the tracks.
2. Pull the train forward and backward to check the connection of the locking joints. (See Diagram 8)
3. After battery installation in transmitter, LED of the transmitter will light up whenever every button is pressed.
4. Turn the bell in clockwise direction to activate the train. (See Diagram 9) Also, the headlight will be on while the train is in "POWER ON" position.
5. Press the "FORWARD" button of transmitter to start. The train will go forward. (See Diagram 10)
6. Press the "STOP" button of transmitter to make the train stop. (See Diagram 10)
7. Press the "REVERSE" button of the transmitter and the train will go backward. (See Diagram 10)
8. Press the "SOUND" button of the transmitter will activate the train and whistling sound. (See Diagram 10)
9. The train is running with light.
10. Replace the batteries if the headlight becomes dim.

### Additional Features:

The train can be operated without the transmitter (See Diagram 11):

1. Turn the bell in clockwise direction to activate the train (See Diagram 11)
2. Press the "Forward" button (See Diagram 11), the train will go forward only. Turn the bell in anti-clockwise direction to switch off the train.

### Hints for Better Performance:

- DO NOT run the train before reading the operating instructions.
- DO NOT operate unless all wheels are on the tracks.
- DO NOT forget to lubricate the locomotive wheels and cars after running for an extended period of time.
- DO NOT forget to keep locomotive wheels and tracks clean and free of oil and dirt.
- IF THE TRAIN FAILS TO OPERATE OR BEGINS TO SLOW DOWN:
  - Replace the batteries,
  - Check positioning of batteries,
  - Adjust metal contacts to assure proper contact with batteries.

### Care of Locomotive, Cars and Tracks:

1. Lubricate car wheels with a few drops of household oil.
2. After oiling, wipe the wheels with a dry cloth to remove dirt and oil, as surface of wheels must be clean and dry to run properly.
3. Be sure that each wheel run freely and free of dirt.
4. Keep the track clean by wiping the rails with a dry cloth to remove any oil or dirt. This provides better traction and assures more efficient operation.

### FCC NOTE:

THE ANTENNA PROVIDED IS A UNIQUE ANTENNA. BY INSTALLATION OF UNAUTHORIZED ANTENNA TO THIS EQUIPMENT. SUCH UNAUTHORIZED INSTALLATION COULD VOID THE USER'S AUTHORITY TO OPERATE THE EQUIPMENT.

THE MANUFACTURER IS NOT RESPONSIBLE FOR ANY RADIO OR TV INTERFERENCE CAUSED BY UNAUTHORIZED MODIFICATIONS TO THIS EQUIPMENT. SUCH MODIFICATIONS COULD VOID THE USER'S AUTHORITY TO OPERATE THE EQUIPMENT.



**EZTEC**  
www.ez-tec.com

EZ-TEC® IS A REGISTERED TRADEMARK OWNED BY SCIENTIFIC TOYS, LTD.

© 2009 SCIENTIFIC TOYS LTD. 1108, TOWER B,  
14 SCIENCE MUSEUM ROAD, TSIMSHATSUI, HONG KONG.  
PRINTED IN CHINA  
O.J. NO.4480



CE 0681

## TREN DE RADIO CONTROL

### Recarga de las pilas:

(para un mejor funcionamiento se recomienda usara pilas alcalinas)

Recuerda sacar todas las pilas del compartimento de carbón después de jugar

- No mezcles pilas nuevas y antiguas
- No mezcles pilas alcalinas con pilas standards (carbono-Zinc) o pilas recargables
- Sustituye todas las pilas con pilas nuevas si el tren raentiza o en caso de oír un sonido distinto del tren.

### Como instalar las pilas:

#### PARA LA LOCOMOTORA:

1. Destornillar la tapa del compartimento a pilas para abrirlo (ver. Dib. 1 y 2)
2. Insertar 4 pilas "C" con correcta polaridad (+) y (-) como se le indica en el compartimento a pilas (ver. Dib. 3)
3. Atornillar la tapa del compartimento a pilas para cerrarlo (ver. Dib. 4)

#### PARA LA EMISORA:

1. Abre la tapa de la caja de las pilas en la parte trasera de la emisora y coloca 1 pila de 9 V en su interior. (ver. Dib.5)
2. Cierra la tapa de la caja de pilas

**NOTA:** Retira todas las pilas una vez terminado de jugar con el tren. (especialmente para la emisora)

### Ensamblaje de los rails:

1. Para ensamblar los rails, une cada rail con los enganches de una sección dentro del rail de la otra sección (ver. Dib.6)
2. sigue el modelo de montaje de los dibujos 7 para el ensamblaje.

### Funcionamiento del tren:

1. asegúrate que todas las ruedas del tren están bien colocadas encima de los rails
2. Mueve el tren hacia delante y hacia atrás para comprobar que todos los railes estén bien conectados entre si. (ver Dib.8)
3. Una vez instaladas las pilas en la emisora, el LLED de la emisora se enciende al apretar cualquier botón.
4. Gira la campana en el sentido de las agujas del reloj para activar el tren. (ver Dib.9). Las luces se quedaran encendidas mientras el tren esté en posición "Power ON".
5. Aprieta el botón "Forward" de la emisora para arrancar. El tren se pondrá en marcha. (ver Dib.10)
6. Aprieta el botón "STOP" de la emisora para parar el tren.. (ver Dib.10)
7. Aprieta el botón "REVERSE" de la emisora para el tren funcione en marcha atrás. (ver Dib.10)
8. Pulsa el botón "SOUND" de la emisora para activar el tren y su silbido. (ver Dib.10)
9. EL tren funciona con luces.
10. Cambia las pilas cuando las luces bajen de potencia.

El tren puede funcionar sin la emisora. (ver Dib.11)

1. Gira la campana en el sentido de las agujas del reloj para activar el tren. (ver Dib.11)
2. Aprieta el botón "FORWARD" situado encima de la locomotora(ver Dib.11) y el tren irá hacia delante con el silbido. Gira la campana en el sentido contrario a las agujas del reloj para apagar el tren.

### Trucos para un mejor funcionamiento:

- NO utilices el el tren antes de leer las instrucciones
- NO uses el tren antes de comprobar que todas las ruedas estén bien colocadas en los rails.
- NO olvides lubricar las ruedas de la locomotora y los coches después de su utilización durante un largo periodo de tiempo.
- NO olvides mantener limpias de aceite y de polvo las ruedas de la locomotora y de los coches.
- EN CASO DE QUE NO FUNCIONE EL TREN O RALENTICE:
  - Reemplaza las pilas con pilas nuevas
  - Comprueba que las pilas estén bien colocadas
  - Ajusta la parte metálica de la caja de pilas para asegurar un buen contacto con las pilas.

### Mantenimiento de la locomotora, de los coches y los rails:

1. Lubrifica las ruedas de los coches con un poco de aceite
2. una vez lubricado, seca las ruedas con un trapo seco para retirar los restos de aceite y polvo, ya que la superficie de las ruedas tiene que estar limpia y seca para el buen funcionamiento del tren.
3. asegúrate que cada rueda funcione individualmente y esté limpia.
4. Mantén los rails limpios con un trapo seco para retirar el polvo y restos de aceite. Esto permite una mejor tracción y asegura un funcionamiento más eficiente.

### NOTA DE FCC:

LA ANTENA QUE SE SUMINISTRA ES EXCLUSIVA. EN CASO DE INSTALAR UNA ANTENA NO AUTORIZADA EN ESTE EQUIPO, PODRÍA QUEDAR ANULADA LA AUTORIDAD DEL USUARIO PARA OPERAR EL MISMO.

EL FABRICANTE NO SE HACE RESPONSABLE DE LAS INTERFERENCIAS DE RADIO O TELEVISIÓN PROVOCADAS POR LAS MODIFICACIONES NO AUTORIZADAS A LAS QUE SE HAYA SOMETIDO ESTE EQUIPO. DICHAS MODIFICACIONES PUEDEN ANULAR LA AUTORIDAD DEL USUARIO PARA OPERAR EL EQUIPO.



SIZE: 297 x 420 (mm)

PN#65-4480-000-0100