

CAUTION- ELECTRIC TOY

NOT RECOMMENDED FOR CHILDREN UNDER 6 YEARS OF AGE. AS WITH ALL ELECTRIC PRODUCTS, PRECAUTIONS SHOULD BE OBSERVED DURING HANDLING AND USE TO PREVENT ELECTRIC SHOCK. INPUT: 120VAC, 60HZ 9.5W ONLY. OUTPUT: 12VDC, 0.2A

INSTRUCTION MANUAL

ATTENTION PARENTS

It is recommended that this toy and all accessories be periodically examined for potential hazards and that any potentially hazardous parts be repaired or replaced.

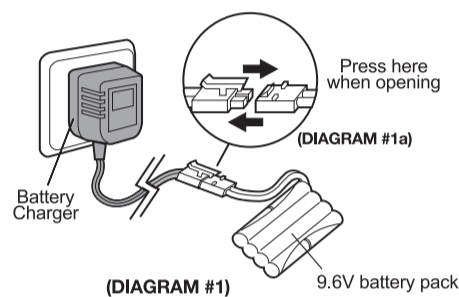
IMPORTANT:

Please note the vehicle uses a 9.6V Rechargeable Battery Pack and the Battery Pack is charged by a Charger.

BATTERY LOADING

(The rechargeable battery pack is not charged, please charge it for 8 hours prior to use)

1. Plug the Battery Charger.
2. Connect the cables leading from the Battery Pack and the Charger together by snapping the jack and the socket tightly. (See Diagram #1a)
3. To disconnect cables, press down on the clip and pull apart. (See Diagram #1a)
4. You should charge the battery pack for 8 hours the first two times. Then subsequent charges will only require 4 hours.
5. After charging for 4 hours, the battery will be warm. This condition is normal for fully charged batteries.
6. If the speed of the car slows down suddenly, it is time to recharge.
7. After use, the battery pack will be hot! Wait at least 20 minutes until it cools before recharging. Recharging a warm or hot battery pack will greatly shorten the use life of the battery.
8. The toy must be used with the recommended transformer.
9. The transformer is not a toy.



(DIAGRAM #1)

2. Slide the ON/OFF switch to the "ON" position of the vehicle. (See Diagram #6)

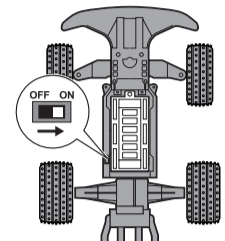


DIAGRAM #6

3. Operate the vehicle with the transmitter. (See Diagram #7)
4. After playing, slide the ON/OFF switches of the vehicle and the transmitter to the "OFF" position.

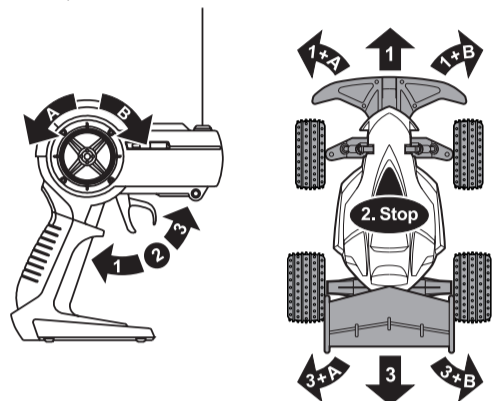


DIAGRAM #7

FRONT WHEELS STEERING ADJUSTMENT

5. If the vehicle does not run straight forward, adjust the Steering Alignment Lever on the underside of the vehicle. (See Diagram #8)
6. If the vehicle runs towards left, turn Steering Alignment Lever towards "R".
7. If the vehicle runs towards right, turn Steering Alignment Lever towards "L".

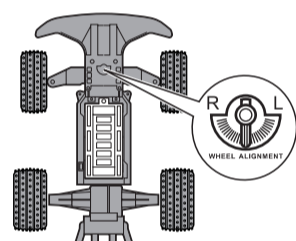


DIAGRAM #8

BATTERY INSTALLATION

HOW TO INSTALL BATTERY IN VEHICLE

1. Make sure the "ON/OFF" switch at the underside of the vehicle is at the "OFF" position. (See Diagram #2)
2. Unscrew to open battery cover. (See Diagram #2)
3. Plug the jack of the 9.6V rechargeable battery pack into the socket of the battery compartment, and put the battery pack inside properly. (See Diagram #3)
4. Replace the battery cover and tighten the screw to secure the battery cover.

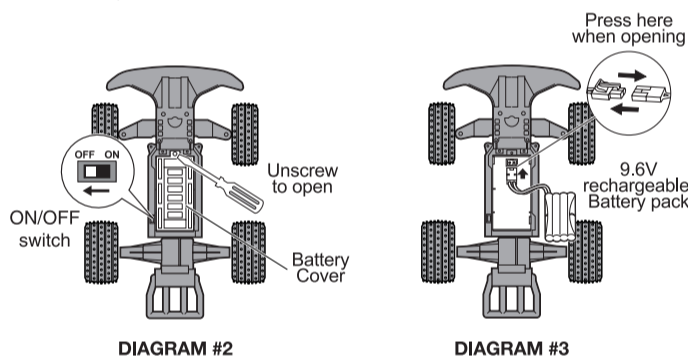


DIAGRAM #2

DIAGRAM #3

HOW TO INSTALL BATTERY IN TRANSMITTER

1. Make sure the unit is "OFF". Unscrew the battery compartment lid at the bottom of the transmitter. (See Diagram #4)
2. Install 2 "AA" battery by matching the polarity marks (+ & -) as indicated in the battery compartment. (See Diagram #4)
3. Replace the battery cover.

Note: Remove all batteries after you have finished using your vehicle.

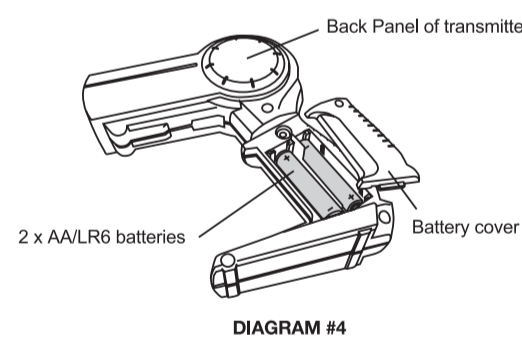


DIAGRAM #4

HOW TO PLAY

START TO PLAY

1. Thread the antenna by passing the cable through the antenna tube provided and plug into the vehicle tightly. Otherwise, the vehicle will not work. (See Diagram #5)

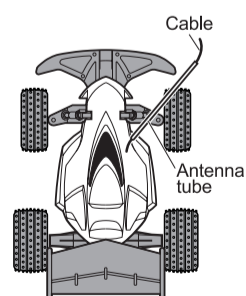


DIAGRAM #5

BATTERY CAUTIONS

1. Do not charge non-rechargeable batteries.
2. Remove rechargeable batteries from the toy before recharging.
3. Rechargeable batteries are to be recharged under adult supervision.
4. Different types of batteries, new and used batteries are not to be mixed.
5. Only batteries of the same or equivalent type as recommended are to be used.
6. Batteries are to be inserted with the correct polarity.
7. Exhausted batteries are to be removed from the toy.
8. The supply terminals are not to be short-circuited.
9. The transformer is not a toy.
10. The toy must be used with the recommended transformer.
11. This toy is not intended for children under 3 years old.
12. Do not charge battery pack that is hot, wet or shows leakage or corrosion.
13. The battery pack may explode if disposed of in fire.
14. Do not disassemble the battery pack.
15. If the battery pack and connectors are wet, thoroughly dry before charging.
16. Overcharging can damage the battery pack. Charge according to recommended time.
17. This toy and all accessories must be periodically examined for potential hazards, and that potentially hazardous parts must be repaired and replaced before use.

WARNING: CHOKING HAZARD - SMALL PARTS, NOT FOR CHILDREN UNDER 3 YEARS.

FCC Information

This equipment has been tested and found to comply with the limits for a Class B digital device, pursuant to Part 15 of the FCC Rules. These limits are designed to provide reasonable protection against harmful interference in a residential installation. This equipment generates, uses and can radiate radio frequency energy and, if not installed and used in accordance with the instructions, may cause harmful interference to radio communications. However, there is no guarantee that interference will not occur in a particular installation. If this equipment does cause harmful interference to radio or television reception, which can be determined by turning the equipment off and on, the user is encouraged to try to correct the interference by one or more of the following measures:

- Reorient or relocate the receiving antenna.
- Increase the separation between the equipment and receiver.
- Connect the equipment into an outlet on a circuit different from that to which the receiver is connected.

Consult your local retailer store or an experienced radio/TV technician for help. If you cannot eliminate the interference, the FCC requires that you stop using your product. Changes or modifications not expressly approved by the retailer may cause interference and void the user's authority to operate the equipment.

FCC Note: The antenna installed on the equipment is a unique one. Installation of an unauthorized antenna on this equipment could void the user's authority to operate the equipment.



ENGLISH

PRINTED IN CHINA
O.I. NO.5033

PRECAUCIÓN: FUNCIONA CON ELECTRICIDAD

NO RECOMENDADO PARA NIÑOS MENORES DE 6 AÑOS. AL FUNCIONAR CON ELECTRICIDAD, DEBEN CUMPLIRSE LOS CONSEJOS DE SEGURIDAD DURANTE LA MANIPULACIÓN Y LA UTILIZACIÓN PARA EVITAR POSIBLES DESCARGAS ELÉCTRICAS. ENTRADA: 120 V CA, 60 HZ 9,5 W SOLAMENTE. SALIDA: 12 V CC, 0,2 A

ATENCIÓN PARA LOS PADRES

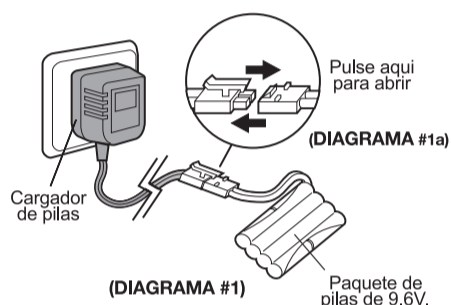
Se recomienda que este juguete y accesorios sean examinados periódicamente para evitar problemas o daños en piezas para que puedan ser reparados o reemplazados.

IMPORTANTE:

Por favor tenga en cuenta que el vehículo necesita un pack de pilas recargable de 9.6V y éste debe ser recargado solamente con un Cargador.

COMO RECARGAR LAS PILAS

1. Enchufe el cargador de las pilas.
2. Conecte los cables del pack de pilas con el cargador mediante las clavijas firmemente. (ver Diagrama #1a)
3. Para desconectar los cables, presione el clip y estire hacia fuera. (ver Diagrama #1a)
4. Debes recargar el pack de pilas durante 8 horas las primeras dos veces. Las siguientes veces solo hará falta recargar durante 4 horas.
5. Después de recargar durante 4 horas, el pack estará caliente. Esto es normal en los packs recargados.
6. Si la velocidad del coche disminuye de repente, será el momento de volver a recargar las pilas.
7. Después de usar, el pack de pilas estará caliente! Espere al menos 20 minutos hasta que se enfrie antes de volver a recargarlo. Recargar un pack de pilas caliente o templado puede disminuir considerablemente la vida del pack.
8. El juguete debe ser usado solamente con el transformador recomendado.
9. El transformador no es un juguete.



(DIAGRAMA #1)

Paquete de pilas de 9.6V.

2. Coloque el interruptor ON/OFF del vehículo en la posición "ON". (Ver Diagrama #6)

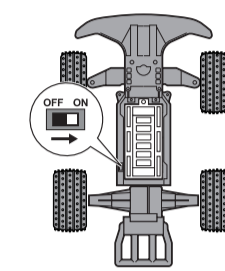


DIAGRAMA #6

3. Dirige el vehículo con el mando de control (Ver Diagrama #7).
4. Después de jugar, apague el vehículo y el mando de control colocando los interruptores en posición "OFF".

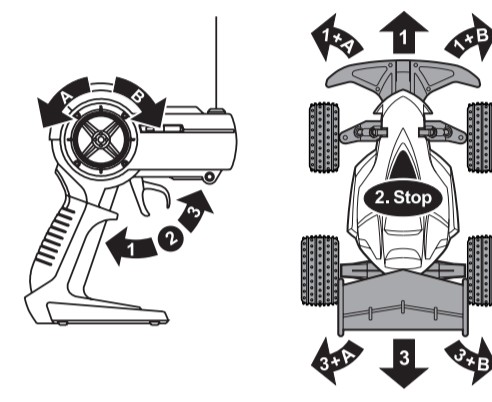


DIAGRAMA #7

AJUSTE DE LA DIRECCIÓN DE LAS RUEDAS DELANTERAS

5. Si el vehículo no corre en dirección recta hacia delante, ajuste la palanca para un alineamiento satisfactorio en la parte inferior del vehículo. (Ver Diagrama #8)
6. Si el vehículo tiende a ir hacia la izquierda, gire la palanca de alineamiento de dirección hacia la posición "R".
7. Si el vehículo tiende a ir hacia la derecha, gire la palanca de alineamiento de dirección hacia la posición "L".

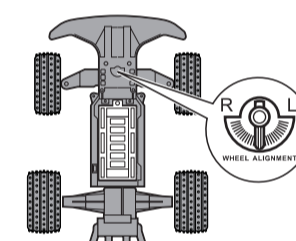


DIAGRAMA #8

COLOCACIÓN DE LAS PILAS

COMO COLOCAR LAS PILAS EN EL VEHÍCULO

1. Asegúrese que el interruptor "ON/OFF" está en la posición "OFF". (Ver Diagrama #2)
2. Desatornille y quite la tapa del compartimiento de las pilas. (Ver Diagrama #2)
3. Conectar la toma de la batería recargable de 9.6V a la toma del compartimiento de batería, luego insertar la batería. (Ver Diagrama #3)
4. Reemplace la tapa del compartimiento de pilas y apretar el tornillo firmemente para cerrar.

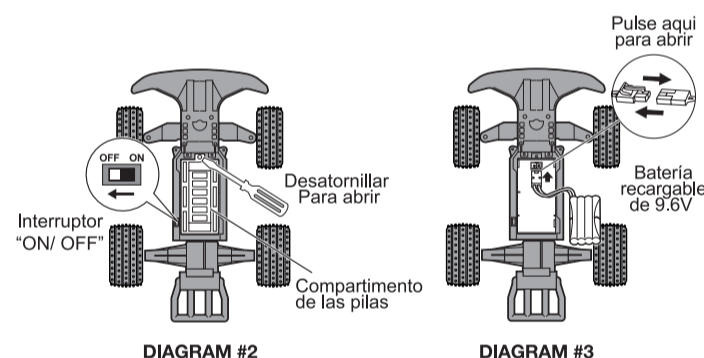


DIAGRAM #2

DIAGRAM #3

COMO COLOCAR LAS PILAS EN EL MANDO DE CONTROL

1. Asegúrese que está apagado en posición "OFF". Desatornille la tapa del compartimiento de las pilas de la parte inferior del mando. (Ver Diagrama #4)
2. Instale la batería de 2 "AA" haciendo coincidir los polos (+) y (-) como se indica en el compartimiento de la batería. (Ver Diagrama #4)
3. Vuelva a colocar la tapa de la batería.

Nota: Retire las pilas después de usar el vehículo.

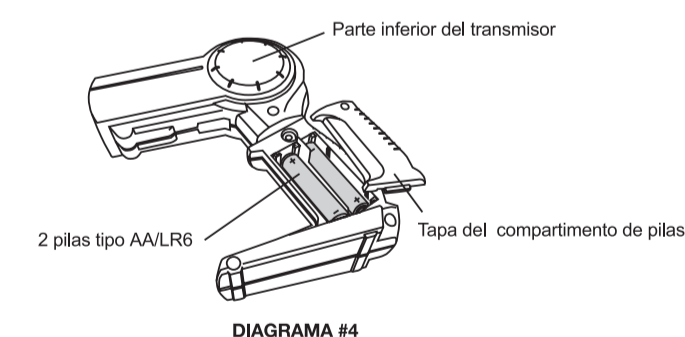


DIAGRAMA #4

COMO JUGAR

COMIENZO DEL JUEGO

1. Coloque la antena pasando el cable a través del tubo incluido y conectelo en el coche firmemente. Sino el vehículo no funcionará. (Ver Diagrama #5)

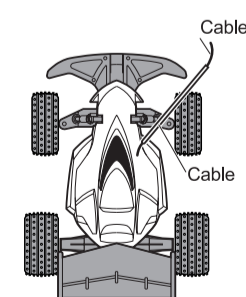


DIAGRAMA #5

PILAS PRECAUCIONES

1. Las pilas no-recargables no deben ser recargadas.
2. Las pilas recargables deben ser retiradas del juguete antes de ser recargadas.
3. Las pilas recargables solo pueden recargarse bajo la supervisión de un adulto.
4. Los distintos tipos de pilas o pilas nuevas con usadas no deben ser mezcladas.
5. Solo pilas del mismo o tipo equivalente son recomendadas.
6. Las pilas deben ser colocadas correctamente según las polaridades.
7. Las pilas gastadas deben ser retiradas del juguete.
8. Los terminales de las pilas no deben ser cortocircuitados.
9. El transformador NO es un juguete.
10. El juguete debe ser utilizado con el transformador recomendado.
11. Este juguete no es adecuado para niños menores de 3 años.
12. No recargue el pack si está caliente, húmedo y muestra pérdida de líquido o corrosión.
13. El pack recargable puede explotar si se tira al fuego.
14. No desmonte el pack recargable.
15. Si el pack y los conectores están húmedos, séquelos cuidadosamente antes de recargar.
16. Sobre cargar puede dañar el pack de pilas. Cargar el tiempo recomendado.
17. Este juguete y todos sus accesorios deben ser examinados periódicamente para evitar posibles peligros y las piezas reparadas o sustituidas en caso necesario antes de su uso.

¡ADVERTENCIA!
PELIGRO DE ASFIXIA - CONTIENE COMPONENTES PEQUEÑOS.
NO PARA NIÑOS MENORES DE 3 AÑOS.

Información de la FCC
Este equipo ha sido probado y se ha determinado el cumplimiento del mismo con respecto a los límites correspondientes a los dispositivos digitales de Clase B, de conformidad con la Parte 15 de las Reglas de la FCC. Estos límites están establecidos para proporcionar una protección razonable contra interferencias dañinas en las residencias. Este equipo genera, utiliza y puede emitir energía de radiofrecuencia, por lo cual, si no se instala y se emplea de conformidad con las instrucciones, puede causar interferencia dañina en las comunicaciones de radio. No obstante, no hay garantía de que tal interferencia no vaya a ocurrir en alguna instalación en particular. Si este equipo causa interferencia dañina en la recepción de las ondas de radio o de televisión, lo cual puede determinarse apagando y encendiendo el equipo, se exhorta al usuario a tratar de corregir la interferencia mediante una o más de las siguientes medidas:

- Cambie la orientación o ubicación de la antena receptora.
 - Aumente la separación entre el equipo y el receptor.
 - Conecte el equipo en una toma de corriente de un circuito diferente al cual está conectado el receptor.
- Si necesita ayuda, consulte al personal de cualquier tienda al detal de la localidad o a un técnico de radio y televisión. Si no puede eliminar la interferencia, la FCC le requiere dejar de utilizar el producto. Todo cambio o modificación no aprobado expresamente por el detal puede causar interferencia y anular la autorización otorgada al usuario para utilizar este equipo.

NOTA DE FCC:
LA ANTENA QUE SE SUMINISTRA ES EXCLUSIVA. EN CASO DE INSTALAR UNA ANTENA NO AUTORIZADA EN ESTE EQUIPO, PODRÍA QUEDAR ANULADA LA AUTORIDAD DEL USUARIO PARA OPERAR EL MISMO.



ESPAÑOL

IMPRESO EN CHINA
O.I. NO.5033

SIZE: 210 X 481MM PN#65-5033-000-0100