

INSTALL BATTERIES IN THE CONTROLLER

1. Turn OFF the controller and use a screwdriver (not included) to open the battery compartment.
2. Insert four AAA batteries matching the polarity symbols (+ and -) marked inside.

BATTERY NOTES:

- Dispose of old batteries promptly and properly. Do not burn or bury them.
- Use only fresh batteries of requires size and type.
- Do not mix old and new batteries, or batteries with different capacities or different chemistries.
- If you do not plan to use your car for a week or more, remove the batteries. Batteries can leak chemicals that may damage electronic parts.

CHARGE YOUR CAR

When your RC Micro Flipper runs slowly, does not run at all, or is unresponsive to controls, recharge it.

1. Open the controller's top cover and turn ON.
2. Align the car's metal contact points (on the bottom) with the controller's and snap the car in place. The controller's indicator lights red during charging and turns green when the car is fully charged.
3. Press the RELEASE button on the controller or release your car from the controller.

Charge THREE minutes with the controller to play.

Caution: After you charge the car, disconnect it from the controller. Overcharging could damage the car and the controller.

BATTERY CAUTIONS

1. For maximum performance, use alkaline batteries.
2. Do not mix old and new batteries.
3. Do not mix alkaline, standard (carbon-zinc), or rechargeable batteries.
4. Do not recharge non-rechargeable battery.
5. Ensure batteries are inserted with the correct polarity.
6. Remove batteries when toy is not in use.
7. Remove exhausted batteries from toy and dispose of in accordance with the makers recommendation
8. Rechargeable batteries should only be charged under adult supervision.
9. Remove rechargeable batteries from toy before charging.
10. The supply terminals are not to be short-circuited.
11. The antenna wires are not to be inserted into socket outlet.

FCC NOTE

THE ANTENNA PROVIDED IS A UNIQUE ANTENNA. BY INSTALLATION OF UNAUTHORIZED ANTENNA TO THIS EQUIPMENT. SUCH UNAUTHORIZED INSTALLATION COULD VOID THE USER'S AUTHORITY TO OPERATE THE EQUIPMENT.

THE MANUFACTURER IS NOT RESPONSIBLE FOR ANY RADIO OR TV INTERFERENCE CAUSED BY UNAUTHORIZED MODIFICATIONS TO THIS EQUIPMENT. SUCH MODIFICATIONS COULD VOID THE USER'S AUTHORITY TO OPERATE THE EQUIPMENT.

This device complies with Part 15 of the FCC Rules. Operation is subject to the following two conditions:
(1) this device may not cause harmful interference, and
(2) this device must accept any interference received, including interference that may cause undesired operation.

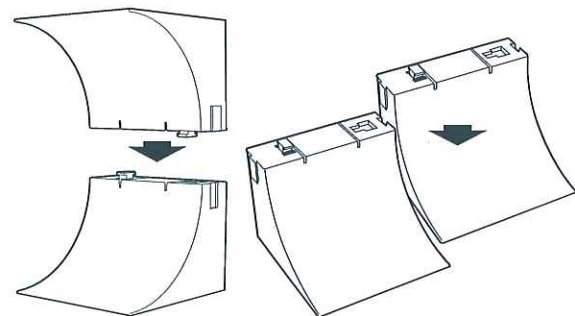
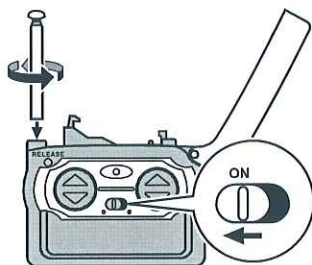
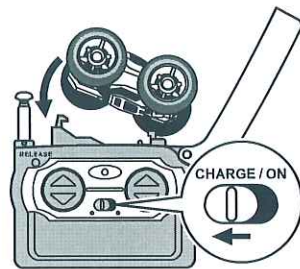
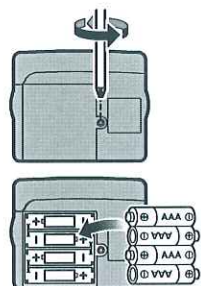


CE 0979

EZTEC
www.ez-tec.com

EZ-TEC® IS A REGISTERED TRADEMARK OWNED BY SCIENTIFIC TOYS, LTD.

© 2009 SCIENTIFIC TOYS LTD. 1108, TOWER B,
14 SCIENCE MUSEUM ROAD, TSMHSATSUI, HONG KONG.
PRINTED IN CHINA
O.I. NO.4680



DRIVE YOUR CAR

1. Telescoping and extend the antenna
2. Turn ON the controller.

FORWARD RUNNING

Push the two Control Sticks forward together for forward running. (see Diagram 1)

REVERSE RUNNING

Push the two Control Sticks backward together for reverse running. (see Diagram 2)

STOP OPERATION

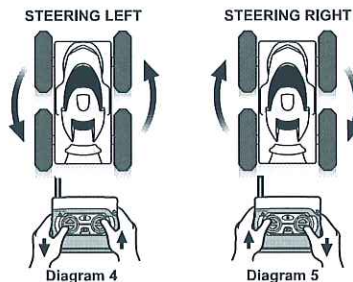
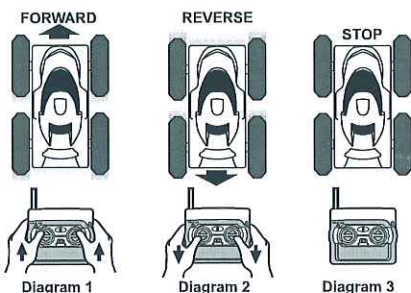
To stop the vehicle, release both Control Sticks. (see Diagram 3)

STEERING LEFT

Push the Right Control Stick forward while pushing the Left Control Stick backward at the same time to run left. (see Diagram 4)

STEERING RIGHT

Push the Left Control Stick forwards while pushing the Right Control Stick backward at the same time to run right. (see Diagram 5)



POUR INSTALLER LES PILES DANS LA TÉLÉCOMMANDE

1. Mettre le bouton de la télécommande sur OFF et utiliser un tournevis (non inclus) pour ouvrir le compartiment des piles.
2. Insérer quatre piles AAA (LR03) selon les symboles de polarité (+ et -) inscrits à l'intérieur.

REMARQUES IMPORTANTES SUR LES PILES :

- Utiliser seulement les piles du type indiqué. Pour un fonctionnement optimal, utiliser des piles alcalines. Ne pas utiliser des piles rechargeables.
- Respecter la polarité. Le remplacement des piles doit être effectué par un adulte. Ne pas recharger les piles non rechargeables. Ne pas mélanger des piles neuves et des piles usagées, ni des piles alcalines standard et des piles rechargeables. Vérifier régulièrement les piles.
- Retirer les piles usagées du jouet. Les accumulateurs ne doivent être chargés que sous la surveillance d'un adulte. Ne pas jeter les piles usagées avec les ordures ménagères, mais les remettre dans les centres de collecte ou les dépôts d'ordures spécialisés.
- Les bornes d'une pile ou d'un accumulateur ne doivent pas être mises en court-circuit. Les accumulateurs doivent être enlevés du jouet avant d'être rechargés.

POUR CHARGER VOTRE VOITURE

- Si le Super Flipper fonctionne lentement, ne fonctionne pas du tout, ou ne répond pas aux commandes, le recharger.
1. Ouvrir la couverture supérieure de la télécommande et mettre le bouton sur ON.
 2. Aligner les points de contact en métal de la voiture (sur le fond) avec la télécommande et mettre la voiture en place. Les voyants de signalisation sont rouges pendant la charge et deviennent verts quand la voiture est entièrement chargée.
 3. Appuyer sur le bouton RELEASE se trouvant sur la télécommande pour libérer la voiture.

Recharge TROIS minutes avec la télécommande pour pouvoir jouer.

Attention: Après avoir chargé la voiture, la déconnecter de la télécommande. Une surcharge pourrait endommager la voiture et la télécommande.

PRECAUTIONS CONCERNANT LES PILES

1. Pour un fonctionnement optimal, utilisez des piles alcalines.
2. Ne mélangez pas piles usagées et piles neuves.
3. Ne mélangez pas piles alcalines, piles standard (carbone-zinc) et piles rechargeables.
4. Ne rechargez pas des piles non-rechargeables.
5. Installez les piles en respectant les polarités indiquées.
6. Retirez les piles du jouet lorsqu'il n'est pas utilisé.
7. Retirez les piles épuisées du jouet et mettez-les au rebut selon les instructions du fabricant.
8. Les piles rechargeables doivent toujours être rechargées sous la surveillance d'un adulte.
9. Les piles rechargeables doivent être retirées du jouet avant d'être rechargées.
10. Ne pas court-circuiter les bornes d'alimentation électrique.
11. Ne jamais introduire une antenne dans une prise de courant.

INSTALLAZIONE DELLE BATTERIE NEL DISPOSITIVO DI COMANDO

1. Spegner (OFF) il dispositivo di comando e usare un cacciavite (non incluso) per aprire il vano batterie.
2. Inserire quattro batterie AAA rispettando i simboli della polarità indicati all'interno (+ e -).

AVVERTENZE SULLE BATTERIE:

- Eliminare subito e nel modo adeguato le batterie usate. Non bruciarle o seppellirle sotto terra.
- Utilizzare solo batterie nuove del tipo e dimensione indicato.
- Non mischiare batterie nuove con batterie usate o batterie con diversa potenza o composizione chimica.
- Se non si prevede di usare la macchina per una settimana o più, rimuovere le batterie. Le batterie possono perdere sostanze chimiche che possono danneggiare i componenti elettronici.

CARICAMENTO DELLA MACCHINA

Quando la RC Micro Flipper si muove lentamente, non si muove del tutto o non risponde ai comandi, occorre ricaricarla.

1. Aprire il coperchio superiore del dispositivo di comando e accendere (ON).
2. Allineare i morsetti di contatto metallici della macchina (sulla parte inferiore) a quelli del dispositivo di comando e agganciare la macchina. Le spie luminose del dispositivo di comando sono rosse durante la ricarica e diventano verdi quando la macchina è completamente carica.
3. Premere il pulsante RELEASE sul dispositivo di comando e sganciare la macchina dal dispositivo di comando.

Carica TRE minuti per giocare col telecomando

Attenzione: Dopo aver ricaricato la macchina, scollarla dal dispositivo di comando. Una ricarica eccessiva può danneggiare sia la macchina sia il dispositivo di comando.

PRECAUZIONI RELATIVE ALLA BATTERIA

1. Per ottenere il massimo delle prestazioni, servirsi di batterie alcaline
2. Non mischiare batterie vecchie e nuove.
3. Non mischiare batterie alcaline, standard (zinco-carbone) o ricaricabili.
4. Non ricaricare batterie non ricaricabili.
5. Le batterie vanno inserite badando a rispettare la polarità.
6. Rimuovere le batterie quando il giocattolo non è in uso.
7. Rimuovere le batterie esaurite dal giocattolo e gettarle via nel rispetto delle indicazioni del produttore.
8. Le batterie ricaricabili vanno ricaricate unicamente con la supervisione di un adulto.
9. Rimuovere le batterie ricaricabili dal giocattolo prima di ricaricarle.
10. I terminali di alimentazione non devono essere messi in corto circuito.
11. I fili dell'antenna non vanno inseriti nelle prese a muro.

POUR CONDUIRE LA VOITURE

1. Insérer et déployer l'antenne.
2. Mettre le bouton de la télécommande sur ON.

POUR AVANCER

Appuyer en même temps sur les deux flèches du haut pour avancer. (Voir Schéma #1)

POU RECULER

Appuyer en même temps sur les deux flèches du bas pour reculer. (Voir Schéma #2)

POUR ARRÊTER

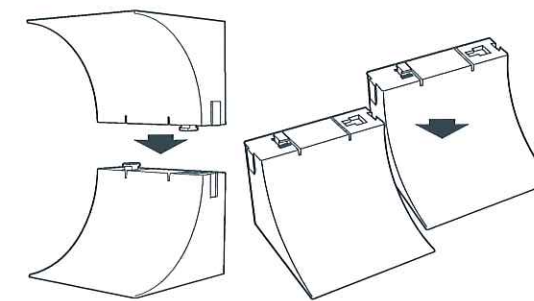
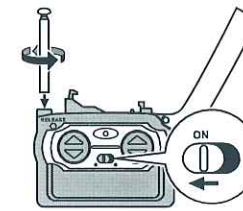
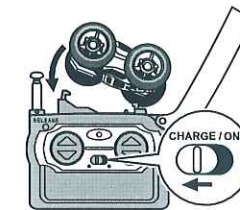
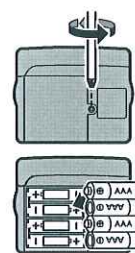
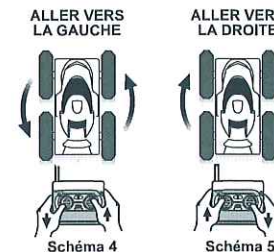
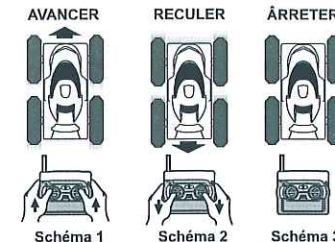
Pour arrêter la voiture, relâcher la pression des flèches. (Voir Schéma #3)

POUR ALLER VERS LA GAUCHE

Appuyer en même temps sur la flèche droite du haut et sur la flèche gauche du bas pour aller vers la gauche. (Voir Schéma #4)

POUR ALLER VERS LA DROITE

Appuyer en même temps sur la flèche gauche du haut et sur la flèche droite du bas pour aller vers la droite. (Voir Schéma #5)



FRANÇAIS

GUIDA DELLA MACCHINA

1. Estrarre ed estendere l'antenna
2. Accendere il dispositivo di comando (ON).

MARCIA IN AVANTI

Spingere in avanti le due Leve di Controllo per muoversi in avanti. (Vedi Figura 1)

RETROMARCIA

Spingere all'indietro le due Leve di Controllo per andare in retromarcia. (Vedi Figura 2)

STOP

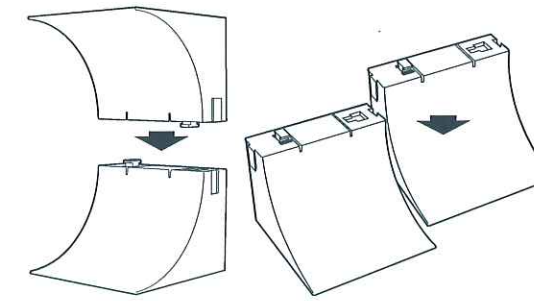
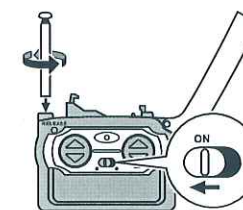
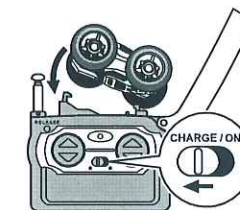
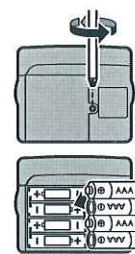
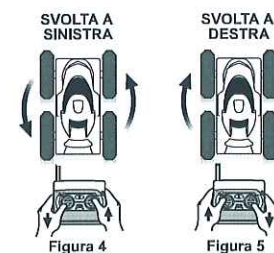
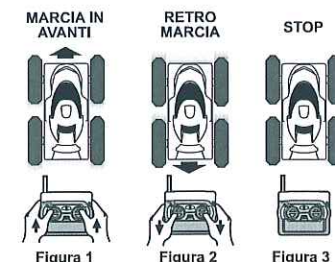
Per fermare il veicolo, rilasciare entrambe le Leve di Controllo. (Vedi Figura 3)

SVOLTA A SINISTRA

Per girare a sinistra spingere contemporaneamente la Leva di Dispositivo di comando Destra in avanti e la Leva di Dispositivo di comando Sinistra all'indietro. (Vedi Figura 4)

SVOLTA A DESTRA

Per girare a destra, spingere contemporaneamente la Leva del Dispositivo di comando Sinistra in avanti e la Leva del Dispositivo di comando Destra all'indietro. (Vedi Figura 5)



ITALIANO

SIZE: 210 X 297MM PN#65-4680-000-0100