

CAUTION-ELECTRIC TOY

NOT RECOMMENDED FOR CHILDREN UNDER 6 YEARS OF AGE. AS WITH ALL ELECTRIC PRODUCTS, PRECAUTIONS SHOULD BE OBSERVED DURING HANDLING AND USE TO PREVENT ELECTRIC SHOCK. INPUT: 120VAC, 60HZ 9.5W ONLY. OUTPUT: 12VDC, 0.2A

INSTRUCTION MANUAL

ATTENTION PARENTS

It is recommended that this toy and all accessories be periodically examined for potential hazards and that any potentially hazardous parts be repaired or replaced.

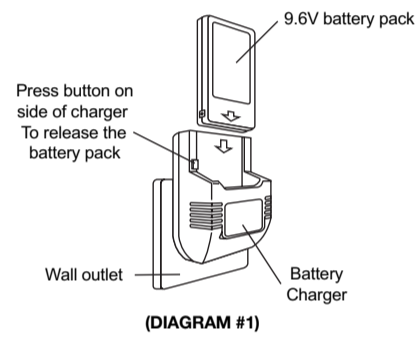
IMPORTANT:

Please note the vehicle uses a 9.6V Rechargeable Battery Pack and the Battery Pack is charged by a Charger.

BATTERY LOADING

(The rechargeable battery pack is not charged, please charge it for 8 hours prior to use)

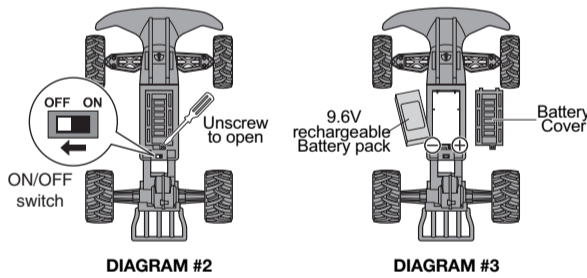
1. Plug the wall pack battery charger into wall outlet. (See Diagram 1)
2. Click the battery pack into the charger. Make certain the battery pack is secure in charger.
3. To disconnect, push the button of the charger (See Diagram 1) and simultaneously side battery pack out.
4. You should charge the battery pack for 8 hours the first two times. Then subsequent charges will only require 4 hours.
5. After charging for 4 hours, the battery will be warm. This condition is normal for fully charged batteries.
6. If the speed of the car slows down suddenly, it is time to recharge.
7. After use, the battery pack will be hot! Wait at least 20 minutes until it cools before recharging. Recharging a warm or hot battery pack will greatly shorten the battery life.
8. The toy must be used with the recommended transformer.
9. The transformer is not a toy.



BATTERY INSTALLATION

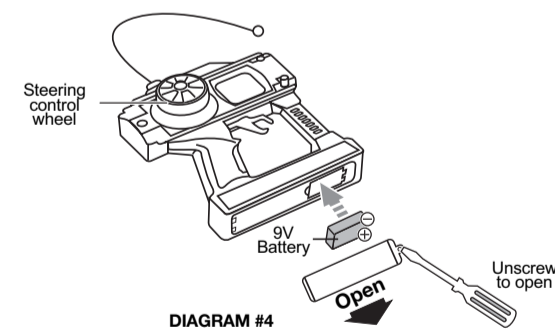
HOW TO INSTALL BATTERY IN VEHICLE

1. Make sure the "ON/OFF" switch at the underside of the vehicle is at the "OFF" position. (See Diagram #2)
2. Unscrew to open battery cover. (See Diagram #2)
3. Place the 9.6V battery pack inside securely and replace the battery cover. (See Diagram #3)
4. Replace the battery cover and tighten the screw to secure the battery cover.



HOW TO INSTALL BATTERY IN TRANSMITTER

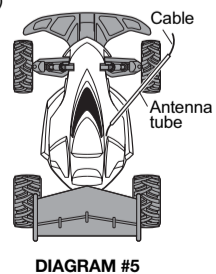
1. Unscrew to open the battery lid. Insert a new 9V battery. (See Diagram #4)
 2. Replace battery cover.
- Note: Remove battery after you have finished using your vehicle.



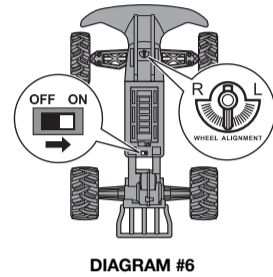
HOW TO PLAY

START TO PLAY

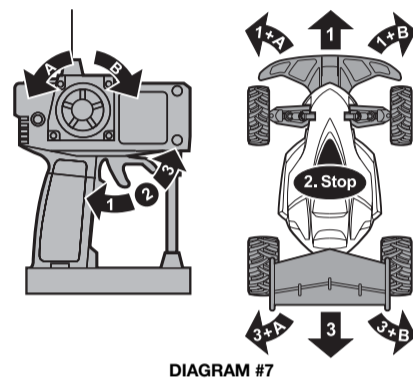
1. Thread the antenna by passing the cable through the antenna tube provided and plug into the vehicle tightly. Otherwise, the vehicle will not work. (See Diagram #5)



2. Slide the ON/OFF switch to the "ON" position of the vehicle. (See Diagram #6)



3. Operate the vehicle with the transmitter. (See Diagram #7)
4. After playing, slide the ON/OFF switch to the "OFF" position of the vehicle.



FRONT WHEELS STEERING ADJUSTMENT

5. If the vehicle does not run straight forward, adjust the Steering Alignment Lever on the underside of the vehicle. (See Diagram #8)
6. If the vehicle runs towards left, turn Steering Alignment Lever towards "R".
7. If the vehicle runs towards right, turn Steering Alignment Lever towards "L".

BATTERY CAUTIONS

1. Do not charge non-rechargeable batteries.
2. Remove rechargeable batteries from the toy before recharging.
3. Rechargeable battery pack is only to be charged by adult or by children at least 8 year old.
4. Different types of batteries, new and used batteries are not to be mixed.
5. Only batteries of the same or equivalent type as recommended are to be used.
6. Batteries are to be inserted with the correct polarity.
7. Exhausted batteries are to be removed from the toy.
8. The supply terminals are not to be short-circuited.
9. The transformer is not a toy.
10. The toy must be used with the recommended transformer.
11. This toy is not intended for children under 3 years old.
12. Do not charge battery pack that is hot, wet or shows leakage or corrosion.
13. The battery pack may explode if disposed of in fire.
14. Do not disassemble the battery pack.
15. If the battery pack and connectors are wet, thoroughly dry before charging.
16. Overcharging can damage the battery pack. Charge according to recommended time.
17. This toy and all accessories must be periodically examined for potential hazards, and that potentially hazardous parts must be repaired and replaced before use.

WARNING: CHOKING HAZARD - SMALL PARTS. NOT FOR CHILDREN UNDER 3 YEARS.

FCC Information

This equipment has been tested and found to comply with the limits for a Class B digital device, pursuant to Part 15 of the FCC Rules. These limits are designed to provide reasonable protection against harmful interference in a residential installation. This equipment generates, uses and can radiate radio frequency energy and, if not installed and used in accordance with the instructions, may cause harmful interference to radio communications. However, there is no guarantee that interference will not occur in a particular installation. If this equipment does cause harmful interference to radio or television reception, which can be determined by turning the equipment off and on, the user is encouraged to try to correct the interference by one or more of the following measures:

- Reorient or relocate the receiving antenna.
- Increase the separation between the equipment and receiver.
- Connect the equipment into an outlet on a circuit different from that to which the receiver is connected.

Consult your local retailer store or an experienced radio/TV technician for help. If you cannot eliminate the interference, the FCC requires that you stop using your product. Changes or modifications not expressly approved by the retailer may cause interference and void the user's authority to operate the equipment.

FCC Note: The antenna installed on the equipment is a unique one. Installation of an unauthorized antenna on this equipment could void the user's authority to operate the equipment.



EZTEC[®]
www.ez-tec.com

EZ-TEC[®] IS A REGISTERED TRADEMARK OWNED BY SCIENTIFIC TOYS, LTD.

© 2012 SCIENTIFIC TOYS LTD. 1108, TOWER B,
14 SCIENCE MUSEUM ROAD, TSIMSHATSUI, HONG KONG.
PRINTED IN CHINA
O.I. NO.5234



PRECAUCIÓN: FUNCIONA CON ELECTRICIDAD

NO RECOMENDADO PARA NIÑOS MENORES DE 6 AÑOS. AL FUNCIONAR CON ELECTRICIDAD, DEBEN CUMPLIRSE LOS CONSEJOS DE SEGURIDAD DURANTE LA MANIPULACIÓN Y LA UTILIZACIÓN PARA EVITAR POSIBLES DESCARGAS ELÉCTRICAS. ENTRADA: 120 V CA, 60 HZ 9,5 W SOLAMENTE. SALIDA: 12 V CC, 0,2 A

ATENCIÓN PARA LOS PADRES

Se recomienda que este juguete y accesorios sean examinados periódicamente para evitar problemas o daños en piezas para que puedan ser reparados o reemplazados.

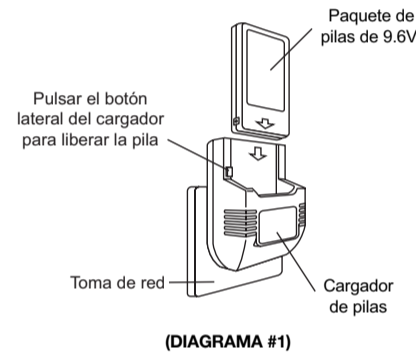
IMPORTANTE:

Por favor tenga en cuenta que el vehículo necesita un pack de pilas recargable de 9.6V y éste debe ser recargado solamente con un Cargador.

COMO RECARGAR LAS PILAS

(El pack de pilas recargables no está recargado, por favor recarguelo 8 horas antes de su uso)

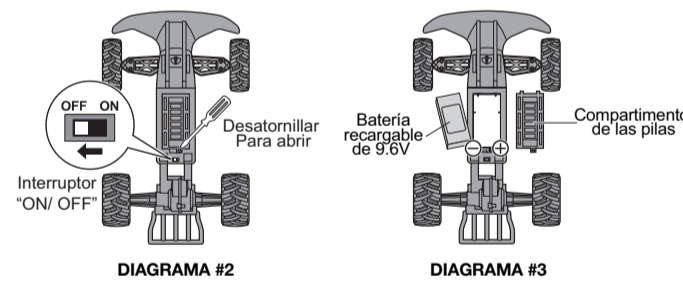
1. Enchufe el cargador en una toma de red.
2. Inserte la pila dentro del cargador. Asegúrese de que la pila está bien sujeta en el cargador.
3. Para desconectarlo, pulse el botón del cargador y saque la pila simultáneamente.
4. Las primeras dos veces se recomienda cargar la pila durante 8 horas cada vez. Sólo hará falta cargarla 4 horas las veces siguientes.
5. El paquete de pilas se calentará al ser cargado durante 4 horas. Esta condición es normal en pilas totalmente cargadas.
6. Si la velocidad del vehículo disminuye repentinamente debe cargar las pilas.
7. El paquete de pilas estará caliente después de usarse! Espere a que se enfríe al menos 20 minutos antes de cargarlo de nuevo. Recargar un paquete caliente acortará la vida de la batería.
8. El juguete debe ser usado solamente con el transformador recomendado.
9. El transformador no es un juguete.



COLOCACION DE LAS PILAS

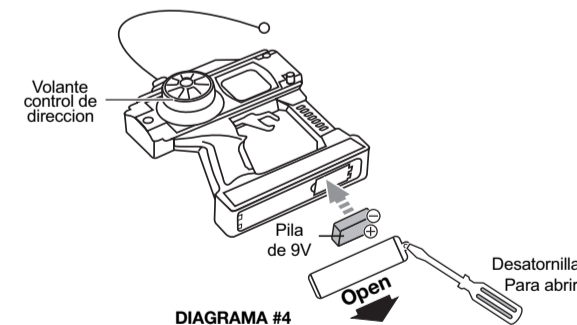
COMO COLOCAR LAS PILAS EN EL VEHICULO

1. Asegúrese que el interruptor "ON/OFF" está en la posición "OFF". (Ver Diagrama #2)
2. Desatornille y quite la tapa del compartimiento de las pilas. (Ver Diagrama #2)
3. Coloque o conjunto de pilas de 9.6V dentro e volte a colocar a tampa do compartimento das pilhas. (Ver Diagrama #3)
4. Reemplace la tapa del compartimiento de pilas y apretar el tornillo firmemente para cerrar.



COMO COLOCAR LAS PILAS EN EL MANDO DE CONTROL

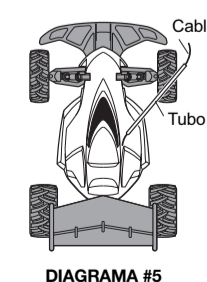
1. Desatornille y abra la tapa del compartimiento de la pila. Coloque una pila nueva de 9V (Ver Diagrama #4)
 2. Coloque la tapa del compartimiento de las pilas.
- Nota: Retire las pilas después de usar el vehículo.



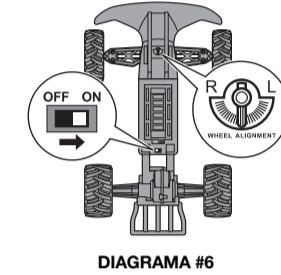
COMO JUGAR

COMIENZO DEL JUEGO

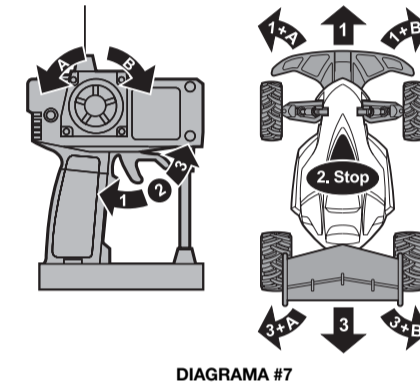
1. Coloque la antena pasando el cable a través del tubo incluido y conectelo en el coche firmemente. Sino el vehículo no funcionará. (Ver Diagrama #5)



2. Coloque el interruptor ON/OFF del vehículo en la posición "ON". (Ver Diagrama #6)



3. Dirige el vehículo con el mando de control (Ver Diagrama #7).
4. Después de jugar, coloque el interruptor ON/OFF del vehículo en la posición "OFF".



AJUSTE DE LA DIRECCIÓN DE LAS RUEDAS DELANTERAS

5. Si el vehículo no corre en dirección recta hacia delante, ajuste la palanca para un alineamiento satisfactorio en la parte inferior del vehículo. (Ver Diagrama #8)
6. Si el vehículo tiende a ir hacia la izquierda, gire la palanca de alineamiento de dirección hacia la posición "R".
7. Si el vehículo tiende a ir hacia la derecha, gire la palanca de alineamiento de dirección hacia la posición "L".

PILAS PRECAUCIONES

1. Las pilas no-recargables no deben ser recargadas.
2. Las pilas recargables deben ser retiradas del juguete antes de ser recargadas.
3. El paquete de baterías recargables sólo debe ser cargado por adultos o por niños mayores de 8 años de edad.
4. Los distintos tipos de pilas o pilas nuevas con usadas no deben ser mezcladas.
5. Solo pilas del mismo o tipo equivalente son recomendadas.
6. Las pilas deben ser colocadas correctamente según las polaridades.
7. Las pilas gastadas deben ser retiradas del juguete.
8. Los terminales de las pilas no deben ser cortocircuitados.
9. El transformador NO es un juguete.
10. El juguete debe ser utilizado con el transformador recomendado.
11. Este juguete no es adecuado para niños menores de 3 años.
12. No recargue el pack si está caliente, húmedo y muestra pérdida de líquido o corrosión.
13. El pack recargable puede explotar si se tira al fuego.
14. No desmonte el pack recargable.
15. Si el pack y los conectores están húmedos, séquelos cuidadosamente antes de recargar.
16. Sobre cargar puede dañar el pack de pilas. Cargar el tiempo recomendado.
17. Este juguete y todos sus accesorios deben ser examinados periódicamente para evitar posibles peligros y las piezas reparadas o sustituidas en caso necesario antes de su uso.

¡ADVERTENCIA!
PELIGRO DE ASFIXIA - CONTIENE COMPONENTES PEQUEÑOS.
NO PARA NIÑOS MENORES DE 3 AÑOS.

Información de la FCC
Este equipo ha sido probado y se ha determinado el cumplimiento del mismo con respecto a los límites correspondientes a los dispositivos digitales de Clase B, de conformidad con la Parte 15 de las Reglas de la FCC. Estos límites están establecidos para proporcionar una protección razonable contra interferencias dañinas en las residencias. Este equipo genera, utiliza y puede emitir energía de radiofrecuencia, por lo cual, si no se instala y se emplea de conformidad con las instrucciones, puede causar interferencia dañina en las comunicaciones de radio. No obstante, no hay garantía de que tal interferencia no vaya a ocurrir en alguna instalación en particular. Si este equipo causa interferencia dañina en la recepción de las ondas de radio o de televisión, lo cual puede determinarse apagando y encendiendo el equipo, se exhorta al usuario a tratar de corregir la interferencia mediante una o más de las siguientes medidas:

- Cambie la orientación o ubicación de la antena receptora.
- Aumente la separación entre el equipo y el receptor.
- Conecte el equipo en una toma de corriente de un circuito diferente al cual está conectado el receptor.

Si necesita ayuda, consulte al personal de cualquier tienda al detal de la localidad o a un técnico de radio y televisión.

Si no puede eliminar la interferencia, la FCC le requiere dejar de utilizar el producto. Todo cambio o modificación no aprobado expresamente por el detal puede causar interferencia y anular la autorización otorgada al usuario para utilizar este equipo.

NOTA DE FCC:
LA ANTENA QUE SE SUMINISTRA ES EXCLUSIVA. EN CASO DE INSTALAR UNA ANTENA NO AUTORIZADA EN ESTE EQUIPO, PODRÍA QUEDAR ANULADA LA AUTORIDAD DEL USUARIO PARA OPERAR EL MISMO.



ESPAÑOL

IMPRESO EN CHINA

SIZE: 210 X 420MM PN#65-5234-000-0100