

AUTORIZACIÓN DE LA FCC

Este dispositivo cumple con el acápite 15 del reglamento de la FCC (Comisión Federal de Comunicaciones de los EE.UU.). Su operación está sujeta a las siguientes dos condiciones: 1) Que este dispositivo no cause interferencia y 2) que este dispositivo acepte cualquier interferencia que pueda recibir, incluyendo la interferencia que le cause operación inadecuada. El fabricante no se responsabiliza por las interferencias de señales de radio o TV causadas por modificaciones no autorizadas a este equipo. Tales modificaciones pueden cancelar la autorización del usuario para operar el equipo. FCC ID: IKQBTFM

IC NOTA

Este dispositivo cumple con las normas canadienses para RSS sin licencia. Su operación está sujeta a las siguientes dos condiciones: (1) Este dispositivo no debe causar interferencias y (2) este dispositivo debe aceptar cualquier interferencia, incluyendo aquella que impida su funcionamiento correcto.

Bajo la reglamentación de las normas canadienses industriales, este transmisor de radio se puede usar únicamente con una antena del tipo, y de ganancia máxima (o menor), que haya sido aprobada para el mismo por las normas canadienses industriales. Para reducir la interferencia potencial de radio hacia otros usuarios, se debe usar un tipo de antena cuya potencia isotrópica radiada equivalente (e.i.r.p.) no sea mayor que la necesaria para lograr una comunicación exitosa. IC: 6955A-BTFM

GARANTÍA LIMITADA

Scosche Industries Inc. garantiza este producto contra defectos de material y de mano de obra por un período de 1 año desde la fecha de compra. Este producto Scosche se vende entendiendo que el comprador ha determinado independientemente que el mismo es apropiado. Esta garantía es válida solamente para el comprador original de este producto. Esta garantía no cubre daños físicos al producto causados por negligencia o uso incorrecto, abuso, alteraciones, accidentes o causas de fuerza mayor. Esta garantía no cubre productos que hayan sido dañados por agua o físicamente, por accidentes o abusados, alterados o desarmados.

La validez de esta garantía estará determinada por el recibo original fechado u otro comprobante de compra. Si el producto se encuentra defectuoso dentro del período de garantía, retórnelo junto con un comprobante de compra a Scosche Industries Inc. Scosche, a su criterio, reemplazará o reparará el producto sin cargo y se lo retornará cobrándole el envío. En ningún caso, Scosche Industries, Inc. será responsable por reclamos más allá del costo de reemplazo del producto defectuoso, o será responsable o culpable por daños indirectos o incidentales. Ninguna otra garantía, ya sea expresa o implícita, ya sea de aptitud para cualquier uso en particular o por lo contrario, excepto como se indica más arriba (lo cual reemplaza expresamente cualquier otra garantía) se aplicará a los productos vendidos por Scosche. Scosche Industries no será responsable por diferencias o inconsistencias que pudieran presentarse debido a cambios u opciones de los fabricantes de automóviles.

For All Australian Sales

This document details the terms and conditions of the warranty provided with this product. Please disregard any other representations contained on this product's packaging or provided with this product which constitute or appear to constitute a warranty.

This warranty is offered by Scosche Industries, 1550 Pacific Ave, Oxnard, CA 93033 United States. We can be called on 1 (805) 486 4450 or emailed at sales@scosche.com

Subject to the exclusions and limitations set out below, we warrant to you that if you purchase a product directly from us, or from any of our authorized resellers, that it will not contain defects which are a result of faulty manufacturer workmanship or materials. This warranty subsists for 1 year from the date of purchase.

Subject to any rights you have under the Australian Consumer Law, we will not be liable for defects which are a result of damage or loss caused by factors beyond our control, any product which has not been maintained according to any care or maintenance instructions provided with the product, any alterations to a product which are not performed by us, or damage or defects caused to the product due to unusual or non-recommended use. We will not be liable for any special, indirect, consequential or economic loss or damage or loss of profits whatsoever suffered by you or any other person resulting from any act or omission by us.

Our total liability in respect of this Warranty against Defects is limited to the replacement of the goods.

Any claim made under this warranty must be made by contacting Scosche Industries. Scosche will then put you in touch with the closest company to you that will cover warranties. All Returns of defective product will be sent at your expense, to be exchanged for a replacement.

This Warranty against Defects is provided in addition to other rights and remedies that you may have at law. Our goods come with guarantees that cannot be excluded under the Australian Consumer Law. You are entitled to a replacement or refund for a major failure and for compensation for any reasonably foreseeable loss or damage. You are also entitled to have the goods repaired or replaced if the goods fail to be of acceptable quality and the failure does not amount to major failure.

Register your product online at
Enregistrez votre produit en ligne à
Registre su producto por internet en

www.scosche.com/register



BTFREQ™
BTFM

BLUETOOTH® TRANSMITTER

**ENSEMBLE DE COMBINÉ MAINS LIBRES
AVEC TRANSMETTEUR BLUETOOTH™**

**EQUIPO DE MANOS LIBRES PARA AUTOMÓVIL
CON TRANSMISOR BLUETOOTH®**

PARTS INCLUDED

- (1) Bluetooth receiver with FM transmitter
- (1) Remote control
- (1) 3.5mm AUX cable

PIÈCES INCLUSES

- (1) Récepteur Bluetooth avec transmetteur FM
- (2) Télécommande
- (3) Fil AUX 3,5 mm

PARTES INCLUIDAS

- (1) Receptor Bluetooth con transmisor de FM
- (1) Control remoto
- (1) Cable AUX de 3,5 mm



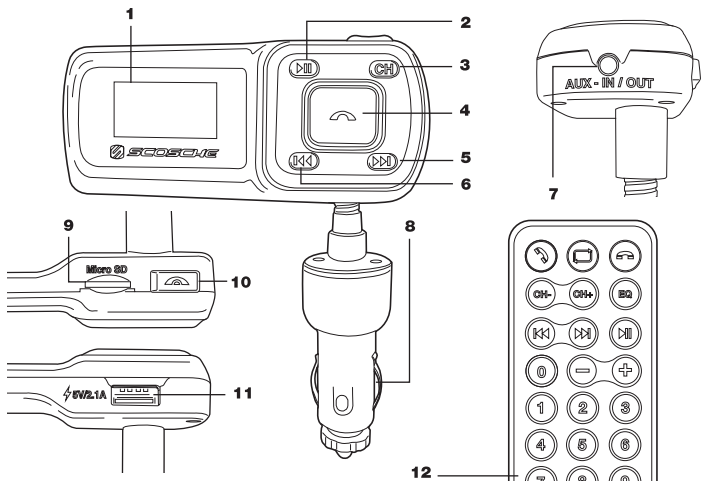
IMPORTANT!
DO NOT RETURN PRODUCT TO THE RETAILER
IF YOU NEED ASSISTANCE OR REPLACEMENT PARTS
CALL US TOLL FREE: 1-800-621-3695 X3
HOURS MON-FRI 8AM-5:30PM (PST) SATURDAY 8AM-2PM (PST)



IMPORTANT!
Ne retournez pas le produit au détaillant!
SI VOUS AVEZ BESOIN D'ASSISTANCE EN CE QUI CONCERNE L'UTILISATION OU DES PIÈCES MANQUANTES
Veillez D'ABORD nous contacter au 1-800-621-3695 ext 3 Número gratuito, asistencia técnica sans frais
HEURES: Du lundi au vendredi 8:00 a.m. to 5:30 p.m. (PST) Samedi 8:00 a.m. to 2:00 p.m. (PST)



¡IMPORTANTE!
¡No devuelva este producto al establecimiento donde lo compró!
SI NECESITA ASISTENCIA O REPUESTOS
PRIMERO Llámenos al 1-800-621-3695 ext 3 Llamadas gratis, no se cobra por la asistencia técnica
HORAS: Lunes a Viernes 8:00 a.m. a 5:30 p.m. (Hora del Pacífico) Sábados 8:00 a.m. a 2:00 p.m. (Hora del Pacífico)



1. LED SCREEN
ÉCRAN DEL
PANTALLA LED

***2. PLAY/PAUSE**
LECTURE/PAUSE
REPRODUCCIÓN/PAUSA

***3. CHANNEL BUTTON**
BOUTON CANAL
BOTÓN SELECTOR
DE CANAL

***4. ANSWER BUTTON**
BOUTON RÉPONSE
BOTÓN PARA RESPONDER

***5. FORWARD/VOLUME +**
AVANCER/VOLUME +
AVANZAR/VOLUMEN +

***6. BACK/VOLUME -**
RECULER/VOLUME -
RETROCEDER/VOLUMEN -

7. 3.5MM AUX IN/OUT
ENTRÉE/SORTIE AUX 3,5 MM
ENTRADA/SALIDA
AUXILIAR DE 3,5 MM

8. 12V PLUG
PRISE 12 V
ENCHUFE DE 12 V

9. MICRO SD SLOT
FENTE MICRO SD
RANURA PARA TARJETA
MICRO SD

***10. END-CALL BUTTON**
BOUTON ARRÊT D'APPEL
BOTÓN PARA TERMINAR
UNA LLAMADA

11. 2.1A USB CHARGING PORT
PORT DE CHARGE USB 2,1 A
PUERTO DE CARGA USB DE 2,1 A

12. REMOTE
TÉLÉCOMMANDE
CONTROL REMOTO

The button commands at left marked (*) are also on the remote, which has additional commands for Repeat and EQ Preset, plus a numerical keypad for dialing, directly entering FM frequencies, and track selection in SD card mode.

Les touches de commande à gauche marquées avec (*) figurent également sur la télécommande, qui est équipée de commandes additionnelles pour Répétition et Préréglage EQ, en plus d'un clavier numérique pour la composition, la saisie directe de fréquences FM, et la sélection de chansons en mode de carte SD.

Los botones de control de la izquierda marcados (*) también están en el control remoto, el que tiene comandos adicionales para Repetir y seleccionar ajustes previos del equalizador, además de un teclado numérico para discar, ingreso directo de frecuencias de FM y selección de pistas en el modo de tarjeta SD.

FCC AUTHORIZATION

This device complies with FCC Rules Part 15. Operation is subject to the following two conditions: 1) This device may not cause interference, and 2) this device must accept any interference that may be received, including interference that may cause undesired operation. The manufacturer is not responsible for any radio or TV interference caused by unauthorized modification to this equipment. Such modification could void the user's authority to operate the equipment. FCC ID: IKQBTFM

IC NOTE

This device complies with Industry Canada licence-exempt RSS standard(s). Operation is subject to the following two conditions: (1) this device may not cause interference, and (2) this device must accept any interference, including interference that may cause undesired operation of the device.

Under Industry Canada regulations, this radio transmitter may only operate using an antenna of a type and maximum (or lesser) gain approved for the transmitter by Industry Canada. To reduce potential radio interference to other users, the antenna type and its gain should be so chosen that the equivalent isotropically radiated power (e.i.r.p.) is not more than that necessary for successful communication. IC: 6955A-BTFM

LIMITED WARRANTY

Scosche Industries Inc. warrants this product to be free from defects in material and workmanship for a period of 1 year from purchase. This Scosche product is sold with the understanding that the purchaser has independently determined the suitability of this product. This warranty is offered to the original purchaser of the product only. This warranty does not cover the product if physically damaged, subject to negligence or misuse, abuse, alteration, accident, or an act of GOD. This warranty does not apply to product which has water or physically damaged by accident or which has been misused, disassembled or altered.

The original dated sales slip or proof of purchase will establish warranty eligibility. If the product should prove defective within the warranty period, return the product with proof of purchase to Scosche Industries Inc. Scosche, at its option, will replace or repair the product free of charge and return the product postage paid.

In no event shall Scosche Industries, Inc. be responsible for claims beyond the replacement value of the defective product, or in any way be liable or responsible for consequential or incidental damages. No express warranties and no implied warranties, whether for fitness or any particular use or otherwise, except as set forth above (which is made expressly in lieu of all other warranties) shall apply to products sold by Scosche. Scosche Industries cannot be held responsible for discrepancies/inconsistencies that may occur due to automotive manufacturing changes or option.

FCC AUTHORIZATION

Cet appareil est conforme aux règles de la FCC section 15. L'utilisation est assujettie aux deux conditions suivantes : (1) Cet appareil ne devra pas causer d'interférence, et (2) cet appareil doit accepter toute interférence qui pourrait être captée, y compris l'interférence qui pourrait causer un fonctionnement indésirable. Le fabricant n'accepte aucune responsabilité pour toute interférence à un poste de radio ou de télévision causé par la modification non autorisée de cet équipement. Une telle modification pourrait annuler l'autorisation de l'utilisateur pour l'usage de l'équipement. FCC ID: IKQBTFM

REMARQUE IC

Cet appareil est conforme aux normes RSS ne nécessitant pas de licence d'Industrie Canada. Le fonctionnement est sujet aux deux conditions suivantes : (1) cet appareil ne doit pas causer d'interférence, et (2) cet appareil doit pouvoir accepter toute interférence reçue, incluant l'interférence qui peut engendrer un fonctionnement non désiré de l'appareil.

En vertu des réglementations d'Industrie Canada, cet émetteur radio ne peut fonctionner qu'en utilisant une antenne d'un type et d'un maximum (ou moindre) de gain approuvé pour l'émetteur par Industrie Canada. Pour réduire les éventuelles interférences radio à d'autres utilisateurs, le type d'antenne et son gain devraient être choisis de manière à ce que la puissance isotrope rayonnée équivalente ne soit pas plus que ce qui est nécessaire pour une communication réussie. IC: 6955A-BTFM

GARANTEE LIMITÉE

Scosche Industries, Inc. garantit ce produit d'être libre de tout défaut de matériaux et de fabrication pour une période de 1 an à partir de la date de l'achat. Ce produit Scosche est vendu sous entente que l'acheteur a indépendamment déterminé l'adaptabilité de ce produit. Cette garantie NE COUVRE PAS les frais accessoires ou autres encourus pour l'installation, le retrait ou la réinstallation de ce produit dans le véhicule. Cette garantie est offerte à l'acheteur original seulement. Cette garantie ne couvre pas le produit s'il est physiquement endommagé, ou soumis à la négligence ou à l'abus, à l'usage inapproprié, à une installation mal appropriée, à la modification, à un accident ou à une catastrophe naturelle.

Aussi exclus de cette garantie sont les frais encourus pour la rectification d'une installation défectueuse et pour l'élimination d'une interférence électromagnétique (bruit causé par le moteur). Le reçu de caisse original indiquant la date de l'achat établira l'admissibilité à la garantie. Si le produit est trouvé défectueux en dedans de la période de la garantie, renvoyer le produit accompagné de la preuve d'achat chez Scosche Industries, Inc. Scosche, à sa discrétion, réparera ou remplacera l'unité sans frais et paiera les frais d'expédition du retour par le poste au client. Scosche, en aucune circonstance ne sera responsable pour les réclamations au-delà de la valeur de remplacement du produit défectueux et refuse toute responsabilité envers les dommages incidents ou accessoires. Aucune garantie explicite ou implicite, soit d'adaptabilité pour un usage particulier ou autre, sauf celle qui précède (laquelle est expressément présentée au lieu de toutes autres garanties), ne sera applicable aux produits. Scosche Industries ne sera aucunement responsable pour les divergences et/ou les variations qui pourraient se produire en raison des changements ou options apportés par les fabricants d'automobiles.