

## ANWENDUNG DES BTFREQ

### USB-LADEGERÄT

Ihr **BTFREQ** verfügt über einen 2,1 A USB-Ladeanschluss, um Ihr Handy während der Fahrt aufzuladen. Schließen Sie Ihr Gerät einfach mit einem für Ihr Gerät geeignetes Kabel an (nicht mitgeliefert).

### KABELLOSE FERNBEDIENUNG

Die kabellose Fernbedienung kann für viele derselben Funktionen wie die des **BTFREQ** verwendet werden (siehe Seite 14).

### OPTIONALER AUX IN VERBINDUNG MIT GERÄTEN OHNE BLUETOOTH-FUNKTION

Mobilgeräte ohne *Bluetooth* können durch den AUX IN/OUT-Anschluss mit dem **BTFREQ** verbunden werden, indem Sie das mitgelieferte Audiokabel verwenden.

### ANPASSUNG DER LAUTSTÄRKE

Drücken und halten Sie die Vorwärts- und Rückwärtstaste während der MP3-Wiedergabe, um die **BTFREQ**-Lautstärke an andere Geräte wie Ihren CD-Player oder FM-Radio anzupassen.

## FCC-BESTIMMUNGEN

Dieses Gerät entspricht Teil 15 der FCC-Bestimmungen. Der Betrieb des Geräts unterliegt den folgenden zwei Bedingungen: (1) Das Gerät darf keine schädlichen Störungen verursachen, und (2) das Gerät muss Interferenzen vertragen können, darunter auch Störungssignale, die unerwünschten Betrieb hervorrufen können. Dieser Sender darf nicht zusammen mit einer anderen Antenne oder einem anderen Sender betrieben werden. Änderungen oder Modifikationen, die nicht ausdrücklich von der für Übereinstimmung verantwortlichen Partei genehmigt sind, können dazu führen, dass die Betriebserlaubnis für dieses Gerät aufgehoben wird.

Dieses Gerät wurde getestet und erfüllt die Grenzwerte für Digitalgeräte der Klasse B gemäß Teil 15 der FCC-Bestimmungen. Diese Grenzwerte sollen für vertretbaren Schutz gegen schädliche Störungen in einem Wohngebiet sorgen. Dieses Gerät erzeugt, nutzt und emittiert Hochfrequenzabstrahlung und kann sich bei einer nicht den Anweisungen entsprechenden Installation und Verwendung negativ auf den Funkverkehr auswirken. Es gibt jedoch keine Garantie, dass bei einer bestimmten Installation keine Störungen auftreten. Kommt es durch das Gerät zu Störungen im Radio- oder Fernsehempfang, was sich durch Ein- und Ausschalten des Geräts überprüfen lässt, wird der Benutzer aufgefordert, die Störungen mit einer oder mehreren der folgenden Maßnahmen zu beheben:

- Richten Sie die Empfangsantenne neu aus oder verändern Sie den Standort.
- Vergrößern Sie den Abstand zwischen dem Gerät und dem Empfänger.
- Schließen Sie das Gerät an eine Steckdose an, die über einen anderen Stromkreis versorgt wird als der Empfänger.
- Wenden Sie sich an Ihre Vertriebsstelle oder an einen erfahrenen Radio-/ Fernsehtechniker.

Strahlenbelastungserklärung: Dieses Produkt erfüllt die FCC/IC RF-Strahlungsexpositionsgrenzwerte für drahtlose Leistungsübertragung mit geringem Stromverbrauch. Die RF-Expositionsgrenzwerte sind für eine unkontrollierte Umgebung festgelegt und sind für den bestimmungsgemäßen Betrieb, wie in diesem Handbuch beschrieben, sicher. Weitere RF-Exposition zeigt Compliance bei einer Entfernung von 10 cm und mehr vom Körper des Benutzers oder wenn das Gerät auf eine niedrigere

## IC-ERKLÄRUNG

Dieses Gerät entspricht den lizenzfreien RSS-Normvorgaben von Industry Canada. Der Betrieb des Geräts unterliegt den folgenden zwei Bedingungen:

- (1) Das Gerät darf keine schädlichen Störungen verursachen, und
- (2) das Gerät muss Interferenzen vertragen können, darunter auch Störungssignale, die unerwünschten Betrieb hervorrufen können.

Die Bezeichnung „IC:“ vor der Zertifizierungs-/Registrierungsnummer zeigt nur an, dass die technischen Spezifikationen von Industry Canada eingehalten wurden. Dieses Produkt entspricht den gültigen, technischen Spezifikationen von Industry Canada.

Für vollständige Garantiedetails, besuchen Sie uns bitte unter [www.scosche.com](http://www.scosche.com) oder kontaktieren Sie uns unter (800) 363-4490

Register your product online at

[www.scosche.com/register](http://www.scosche.com/register)



**BTFM3**

**BTFREQ™**

## HANDS-FREE CAR KIT WITH BLUETOOTH® TRANSMITTER

### PARTS INCLUDED

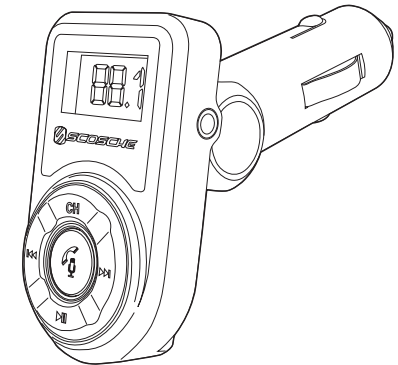
- (1) *Bluetooth* receiver with FM transmitter
- (1) Remote control
- (1) 3.5mm AUX cable

### FEATURES

- *Bluetooth* hands free calling and music streaming
- USB charging port for charging mobile phones and other devices
- Auxiliary Input for use with other devices
- Wireless remote control
- Includes audio cable

### SPECIFICATIONS:

A2DP *Bluetooth* calling and audio streaming  
FM transmitter frequency range: 88.1-107.9MHz  
Input power: 12-24VDC  
USB output: 5V at up to 2.1 amps (10 watts)



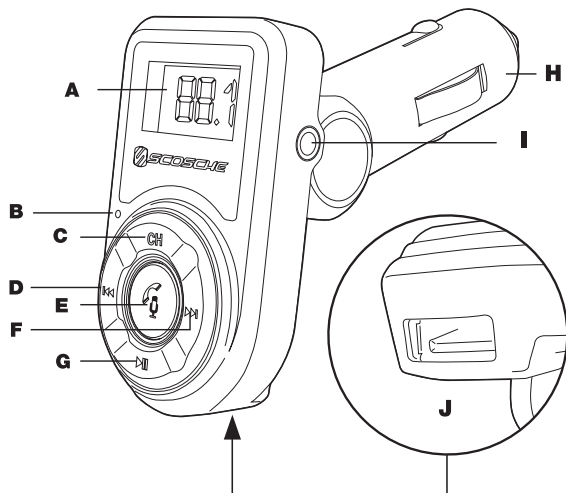
**IMPORTANT!**  
**DO NOT RETURN PRODUCT TO THE RETAILER**  
**IF YOU NEED ASSISTANCE OR REPLACEMENT PARTS**  
**CALL US TOLL FREE: 1-800-363-4490 X1**  
**HOURS MON-FRI 8AM-5:30PM (PST) SATURDAY 8AM-2PM (PST)**

*Bluetooth* is a registered trademark of Bluetooth SIG, Inc.

©2019 SCOSCHE INDUSTRIES, INC.

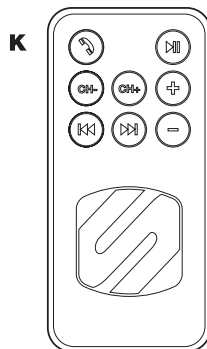
SI 300BTFM3 2/19

## OVERVIEW



- A** LED Screen
- B** Microphone
- C** Channel Button (+)
- D** Back/Volume - (\*)
- E** Multi-Function Button (\*)
- F** Forward/Volume + (\*)
- G** Play/Pause (\*)
- H** 12V Plug
- I** 3.5mm Aux In/Out
- J** 2.1A Charging Port
- K** Remote

The button commands marked (\*) are also on the remote.



## ERSTE SCHRITTE

### ANSCHALTEN & BLUETOOTH-KOPPLUNG

- Befolgen Sie diese Schritte, um Ihr Gerät anzuschalten und Ihr **BT-FREQ** mit Ihrem Handy zu verbinden.
1. Stecken Sie das **BT-FREQ** in die 12 V -Steckdose Ihres Autos.
  2. Warten Sie bis Ihre *Bluetooth*-Anzeige aufleuchtet.
  3. Rufen Sie das *Bluetooth*-Menü Ihres mobilen Geräts ab und aktivieren Sie die *Bluetooth*-Funktion. Wählen Sie aus der Liste der verfügbaren Zubehörteile „Scosche BT-FREQ“.
  4. Ihr Handy bestätigt die Verbindung, sobald es angeschlossen ist und die *Bluetooth*-Anzeige aufhört zu blinken.

### ANSCHLUSS IHRER AUTO-STEREOANLAGE

Es gibt zwei Möglichkeiten das **BT-FREQ** an Ihr Autostereo anzuschließen.

#### FM-RADIO (option 1)

Das **BT-FREQ** hat einen kleinen FM-Radiosender, der über die Stereoanlage Ihres Autos übermittelt werden kann.

1. Wählen Sie einen schwachen Sender in Ihrem FM-Radio, der kein aktives Übertragungssignal ausstrahlt
2. Drücken Sie zuerst die CH- und dann die Vor- und Zurücktasten, um das **BT-FREQ** auf die Frequenz Ihres FM-Radios einzustellen.
3. Falls Störungen auftreten, ist Ihr eingestellter Sender möglicherweise in einem Bereich mit einem aktiven Übertragungssignal. Wiederholen Sie die obigen Schritte, um einen klaren Sender zu finden.

#### AUX-AUSGANG (option 2)

Falls Ihr Auto über einen AUX-Anschluss verfügt, können Sie die **BT-FREQ**-AUX-Ausgangsfunktion verwenden.

1. Schließen Sie das mitgelieferte Audiokabel vom AUX IN/OUT-Anschluss des **BT-FREQ** an den AUX-Anschluss Ihres Stereos an.
2. Stellen Sie die Quelle Ihres Autoradios auf AUX. Schauen Sie in der Bedienungsanleitung Ihres Fahrzeugs nach, wenn Sie sich nicht sicher sind, wie Sie vorgehen sollen.

## ANWENDUNG DES BT-FREQ

Sobald Sie das **BT-FREQ** an Ihr Handy und das **BT-FREQ** an Ihr Stereo gekoppelt haben, können Sie Ihr **BT-FREQ** aktivieren.

### MUSIK-STREAMING

1. Hören Sie Musik mit dem Audioplayer auf Ihrem Handy.
2. Mit den Bedienelementen des **BT-FREQ** können Sie Musik abspielen, anhalten und Titel wechseln.

### ANRUFE TÄTIG UND EMPFANGEN

#### Einen Anruf tätigen

1. Machen Sie mit Ihrem Handy einen Anruf wie gehabt. Die Audioausgabe von Telefonaten wird automatisch durch das **BT-FREQ** geleitet.
2. Wenn Sie den Anruf beenden möchten, drücken Sie auf die Multifunktions-taste und legen Sie auf.
3. Um die letztgewählte Nummer zu wählen, können Sie die Multifunktions-taste drücken.

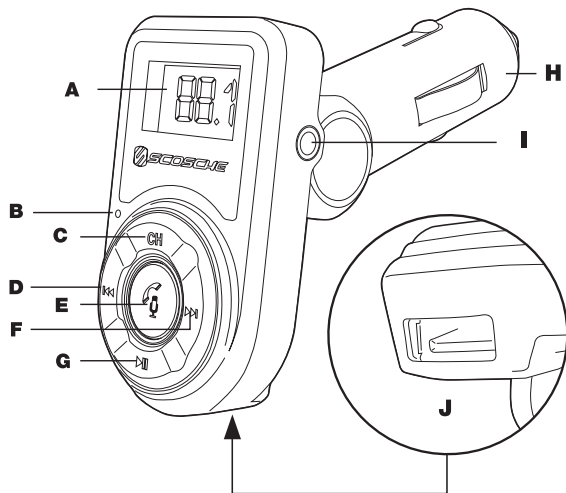
#### Einen Anruf annehmen

1. Drücken Sie einmal auf die Multifunktions-taste, wenn Sie einen Anruf erhalten.
2. Drücken Sie einmal auf die Multifunktions-taste, um den Anruf zu beenden.

#### Sprachassistent aktivieren

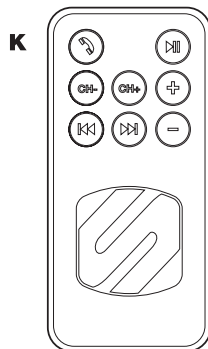
Drücken und halten Sie die Multifunktions-taste 3 Sekunden lang, um den Sprachassistenten Ihres Smartphones zu aktivieren.

## ÜBERSICHT



- A** LED-Anzeige
- B** Mikrofon
- C** Kanaltaste (\*)
- D** Zurück/Lautstärke - (\*)
- E** Multifunktionstaste (\*)
- F** Vorwärts/Lautstärke + (\*)
- G** Wiedergabe/Pause (\*)
- H** 12 V Stecker
- I** 3,5 mm AUX-Eingang/Ausgang
- J** 2,1 A Ladeanschluss
- K** Fernbedienung

Die mit (\*) markierten Tastenbefehle befinden sich auch auf der Fernbedienung.



## GETTING STARTED

### POWER UP & BLUETOOTH PAIRING

Follow these steps to power up and pair your **BT**FREQ to your mobile phone.

1. Plug the **BT**FREQ into your car's 12V power socket.
2. Wait for the *Bluetooth* indicator to flash.
3. Access the *Bluetooth* menu on your mobile device, and enable the *Bluetooth* function. From the list of available accessories find and select "Scosche BTM3".
4. Your phone will confirm once it is connected, and the *Bluetooth* indicator will stop flashing.

### CONNECTING TO YOUR CAR'S STEREO

There are two options for connecting the **BT**FREQ to your car stereo.

#### FM RADIO (option 1)

The **BT**FREQ has a small FM radio transmitter that can broadcast to your car's stereo.

1. Find a weak station on your FM radio that has no active broadcast signal.
2. Use the CH, then the Forward and Back buttons to tune the **BT**FREQ to match the frequency of your FM radio.
3. If you experience interference you may have entered an area where there is an active broadcast signal on the station you are tuned to. Repeat the above steps to find a different clear station.

#### AUX OUT (option 2)

If your car stereo includes an AUX port you can use the **BT**FREQ's AUX out feature.

1. Connect the included audio cable from the AUX IN/OUT port on the **BT**FREQ to the AUX port in your stereo.
2. Set your car stereo source to AUX. Consult your vehicle owners manual if you are not sure how.

## USING THE BTFREQ

Once you have paired the **BT**FREQ to your phone and have connected the **BT**FREQ to your stereo you can begin using your **BT**FREQ.

### STREAMING MUSIC

1. Stream music by using the music player on your phone.
2. You can use the controls on the **BT**FREQ to play, pause and change tracks.

### MAKING AND RECEIVING PHONE CALLS

#### Making a call

1. Use your mobile phone to make a call as you normally would. Phone call audio will automatically stream through the **BT**FREQ.
2. When you are finished talking, press the Multi-function button to hang up.
3. To call the last number dialed you can press the Multi-function button.

#### Receiving a call

1. Press the Multi-function button once to receive a call.
2. Press the Multi-function button once to end the call.

#### Voice assistant activation

Press and hold the Multi-function button for 3 seconds to activate your smartphone's voice assistant.

## USING THE BTFREQ

### USB CHARGER

Your **BTFREQ** includes a 2.1A USB charging port to charge your phone while driving. Simply connect using a cable suitable for your device (not included).

### WIRELESS REMOTE

The wireless remote can be used for many of the same functions as the controls on the **BTFREQ** (see page 2).

### OPTIONAL AUX IN CONNECTION FOR NON-BLUETOOTH DEVICES

Mobile devices without Bluetooth can be connected to the **BTFREQ** through the AUX IN/OUT port using the included audio cable.

### VOLUME LEVEL MATCHING

Press and hold the Forward or Back buttons during MP3 playback to adjust the **BTFREQ** volume to match other sources like your CD player, or FM radio.

## FCC STATEMENT

This device complies with Part 15 of the FCC Rules. Operation is subject to the following two conditions: (1) This device may not cause harmful interference, and (2) this device must accept any interference received, including interference that may cause undesired operation. This transmitter must not be co-located or operating in conjunction with any other antenna or transmitter. Changes or modifications not expressly approved by the party responsible for compliance could void the user's authority to operate the equipment.

This equipment has been tested and found to comply with the limits for a Class B digital device, pursuant to Part 15 of the FCC Rules. These limits are designed to provide reasonable protection against harmful interference in a residential installation. This equipment generates uses and can radiate radio frequency energy and, if not installed and used in accordance with the instructions, may cause harmful interference to radio communications. However, there is no guarantee that interference will not occur in a particular installation. If this equipment does cause harmful interference to radio or television reception, which can be determined by turning the equipment off and on, the user is encouraged to try to correct the interference by one or more of the following measures:

- Reorient or relocate the receiving antenna.
- Increase the separation between the equipment and receiver.
- Connect the equipment into an outlet on a circuit different from that to which the receiver is connected.
- Consult the dealer or an experienced radio/TV technician for help.

Radiation Exposure Statement: The product complies with the FCC/IC RF Exposure for Low Power Consumer Wireless Power Transfer. RF exposure limit set forth for an uncontrolled environment and are safe for intended operation as described in this manual. The further RF exposure that compliance was demonstrated at 10cm and greater separation from the user body or set the device to lower output power if such function is available.

## IC STATEMENT

This device complies with Industry Canada's license-exempt RSSs. Operation is subject to the following two conditions:

- (1) This device may not cause interference; and
- (2) This device must accept any interference, including interference that may cause undesired operation of the device.

The term "IC:" before the certification/registration number only signifies that the Industry Canada technical specifications were met. This product meets the applicable Industry Canada technical specifications.

For complete warranty details, please visit us at  
[www.scosche.com](http://www.scosche.com) or call (800) 363-4490

Registrieren Sie Ihr Produkt online unter

[www.scosche.com/register](http://www.scosche.com/register)



**BTFM3**

**BTFREQ™**

## FREISPRECHANLAGE MIT BLUETOOTH®-SENDER

### MITGELIEFERTE TEILE

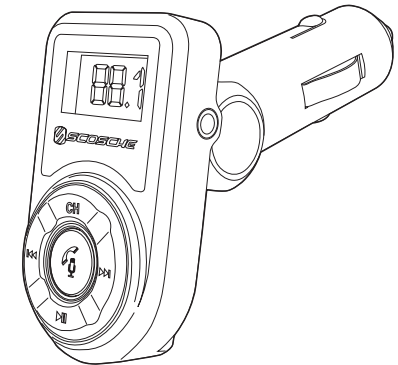
- (1) Bluetooth-Empfänger mit FM-Sender
- (1) Fernbedienung
- (1) 3,5 mm AUX-Kabel

### FUNKTIONEN

- Bluetooth-Freisprechanlage und Musik-Streaming
- USB-Ladeanschluss zum Laden von Handys und anderen Geräten
- Hilfseingang zur Verwendung mit anderen Geräten
- Kabellose Fernbedienung
- Umfasst Audiokabel

### Spezifikationen:

A2DP Bluetooth-Anrufe und Audio-Streaming  
Frequenzbereich des FM-Senders: 88,1-107,9 MHz  
Eingangsleistung: 12-24 VDC  
USB-Ausgang: 5 V bei bis zu 2,1 Ampere (10 Watt)



**STOPP**

**WICHTIGER HINWEIS!**  
GEBEN SIE DAS GERÄT NICHT AN IHREN FACHHÄNDLER ZURÜCK.  
FALLS SIE HILFE ODER ERSATZTEILE BENÖTIGEN,  
SO RUFEN SIE UNS GEBÜHRENFREI UNTER 1-800-363-4490 X1 AN.

Bluetooth ist eine eingetragene Marke von Bluetooth SIG, Inc.

## USO DEL BTFREQ

### CARGADOR USB

Su BTFREQ incluye un puerto de carga USB de 2,1 A para cargar su teléfono mientras conduce. Simplemente conéctelo usando un cable adecuado para su dispositivo (no incluido).

### CONTROL REMOTO INALÁMBRICO

Puede usar el control remoto inalámbrico para muchas de las funciones de control del BTFREQ (ver página 10).

### CONEXIÓN OPCIONAL DE ENTRADA AUX PARA DISPOSITIVOS QUE NO TENGAN BLUETOOTH

Los dispositivos móviles que no tengan Bluetooth se pueden conectar al BTFREQ a través del puerto ENTRADA/SALIDA AUX usando el cable de audio incluido.

### IGUALACIÓN DEL NIVEL DE VOLUMEN

Mantenga presionado el botón delante o atrás durante la reproducción de MP3 para ajustar el volumen del BTFREQ y hacerlo igual al de otras fuentes como su reproductor de CD o radio FM.

## DECLARACIÓN DE FCC

Este dispositivo cumple con el acápite 15 del reglamento de la FCC. Su operación está sujeta a las dos condiciones siguientes: (1) Este dispositivo no debe causar interferencias perjudiciales y (2) este dispositivo debe aceptar cualquier interferencia de radio que pueda recibir, incluyendo aquella que impida su funcionamiento. Este transmisor no debe estar ubicado en el mismo lugar o funcionando conjuntamente con ninguna otra antena o transmisor. Los cambios o modificaciones no aprobadas expresamente por la parte responsable del cumplimiento pueden hacer que el usuario pierda el derecho de utilizar el producto.

Este equipo ha sido probado y cumple con los límites para un dispositivo digital de clase B, de acuerdo con la Parte 15 de las normas de la FCC. Estos límites están diseñados para proporcionar una protección razonable contra interferencia perjudicial en una instalación residencial. Este equipo genera, usa, y puede irradiar energía de radiofrecuencia y, si no se lo instala y utiliza de acuerdo con las instrucciones, puede causar interferencia perjudicial a las comunicaciones de radio. Sin embargo, no existe garantía de que no se produzca interferencia en una instalación en particular. Si este equipo llegara a causar interferencia perjudicial para la recepción de radio o televisión, lo que se puede determinar apagando y encendiendo el equipo, se recomienda que el usuario trate de corregir la interferencia tomando una o más de las siguientes medidas:

- Reorientar o cambiar de lugar la antena receptora.
- Aumentar la separación entre el equipo y el receptor.
- Conectar el equipo en un tomacorriente de un circuito distinto que el que use el receptor.
- Pedirle ayuda al distribuidor o a un técnico en radio / televisión.

Declaración acerca de la exposición a radiación: Este producto cumple con las reglamentaciones de la FCC/IC Exposición a RF para transmisores de energía inalámbrica de baja potencia para consumidores. Límite de exposición a radiofrecuencia establecido para un entorno no controlado y seguro para el funcionamiento previsto, tal como se describe en este manual. La exposición adicional a radiofrecuencia demostró el cumplimiento a una separación de 10 cm y mayor del cuerpo del usuario, o al configurar el dispositivo a una menor potencia de salida si tal función estuviera disponible.

## DECLARACIÓN DE IC

Este dispositivo cumple con las normas canadienses RSS correspondientes para equipos de radio exentos de licencia. Su operación está sujeta a las dos condiciones siguientes: (1) Este dispositivo no debe causar interferencias perjudiciales y (2) este dispositivo debe aceptar cualquier interferencia de radio que pueda recibir, incluyendo aquella que impida su funcionamiento.

El término "IC" antes del número de certificación / registro solo significa que se cumplieron las especificaciones técnicas de Industry Canada. Este producto cumple con las especificaciones técnicas aplicables de Industry Canada.

Por detalles acerca de la garantía completa, visite  
[www.scosche.com](http://www.scosche.com) o llame al (800) 363-4490

Enregistrez votre produit en ligne à

[www.scosche.com/register](http://www.scosche.com/register)



BTFM3

BTFREQ™

## ENSEMBLE DE COMBINÉ MAINS LIBRES AVEC TRANSMETTEUR BLUETOOTH™

### PIÈCES INCLUSES

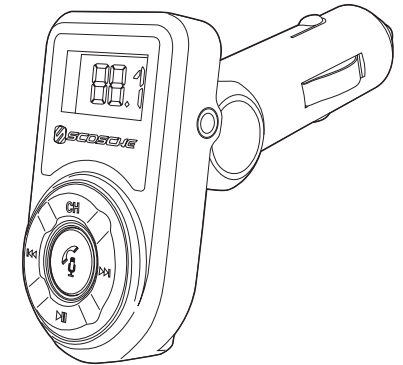
- (1) Récepteur Bluetooth avec transmetteur FM
- (2) Télécommande
- (3) Fil AUX 3,5 mm

### CARACTÉRISTIQUES

- Fonctionnalité d'appel mains libres Bluetooth et diffusion de musique
- Port de chargement USB pour charger les téléphones mobiles et autres appareils
- Entrée auxiliaire pour l'usage avec les autres appareils
- Télécommande sans fil
- Inclut fil audio

### SPÉCIFICATIONS :

Fonctionnalités d'appel Bluetooth et de diffusion de musique  
Plage de fréquences du transmetteur : FM : 88.1 – 107.9 MHz  
Puissance d'entrée : 12-24 V.C.C.  
Sortie USB : 5 V à un max. de 2,1 A (10 Watts)



## IMPORTANT!

*Ne retournez pas le produit au détaillant!*

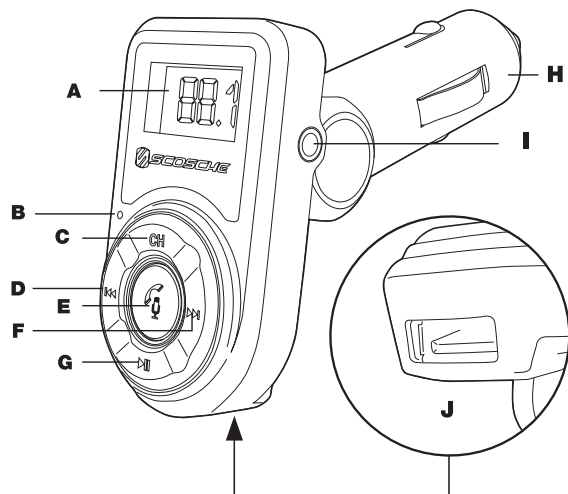
SI VOUS AVEZ BESOIN D'ASSISTANCE EN CE QUI CONCERNE L'UTILISATION OU DES PIÈCES MANQUANTES

Veuillez D'ABORD nous contacter au **1-800-363-4490 ext 1** Numéro gratuit, assistance technique sans frais

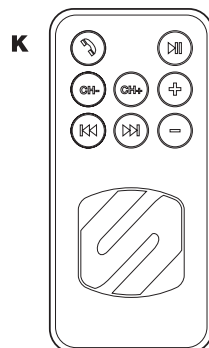
HEURES: Du lundi au vendredi: 8:00 a.m. to 5:30 p.m. (PST) Samedi: 8:00 a.m. to 2:00 p.m. (PST)

Bluetooth est une marque déposée de Bluetooth SIG, Inc.

## VUE D'ENSEMBLE



- A** Écran DEL  
**B** Microphone  
**C** Bouton canal (\*)  
**D** Reculer/Volume - (\*)  
**E** Bouton multifonction (\*)  
**F** Avancer/Volume + (\*)  
**G** Lecture/Pause (\*)  
**H** Prise 12 V  
**I** Entrée/sortie aux 3,5 mm  
**J** Port de charge USB 2,1 A  
**K** Télécommande  
 Les touches de commande marquées avec (\*) figurent également sur la télécommande.



## EMPEZANDO

### ENCENDIDO Y ACOPLAMIENTO BLUETOOTH

Siga estos pasos para encender y acoplar su **BTBFREQ** a su teléfono móvil.

1. Enchufe el **BTBFREQ** en un enchufe de 12 V del auto.
2. Espere a que parpadee el indicador **BT** del *Bluetooth*.
3. Acceda al menú *Bluetooth* de su dispositivo móvil y habilite la función *Bluetooth*. Busque y seleccione "Scosche BTBF3" de la lista de dispositivos isponibles.
4. Su teléfono le indicará cuando se haya conectado y el indicador de *Bluetooth* dejará de parpadear.

### PARA CONECTAR EL ESTÉREO DE SU AUTO

Existen dos opciones para conectar el **BTBFREQ** al estéreo de su auto.

#### RADIO FM (opción 1)

El **BTBFREQ** tiene un pequeño transmisor de FM que puede transmitir al estéreo de su auto.

1. Encuentre una zona débil en su radio de FM que no tenga señal de ninguna emisora.
2. Use el botón CH y los botones delante y atrás para sintonizar el **BTBFREQ** a la misma frecuencia que su radio de FM.
3. Si nota interferencia puede haber ingresado un área con una emisora transmitiendo en la frecuencia en la que está sintonizado. Repita los pasos anteriores para encontrar una frecuencia diferente disponible.

#### SALIDA AUX (opción 2)

Si el estéreo de su auto incluye una entrada AUX, puede usar la función de salida AUX del **BTBFREQ**.

1. Conecte el cable de audio incluido desde el puertode ENTRADA/SALIDA AUX del **BTBFREQ** al puerto AUX del su estéreo.
2. Seleccione la entrada AUX en el estéreo de su auto. Consulte el manual de usuario de su vehículo si no sabe cómo hacerlo.

## USO DEL BTBFREQ

Una vez que haya acoplado el **BTBFREQ** a su teléfono y que haya conectado el **BTBFREQ** a su estéreo podrá comenzar a usar su **BTBFREQ**.

### PARA TRANSFERIR MÚSICA

1. Transfiera música usando el reproductor de música de su teléfono.
2. Puede usar los controles del **BTBFREQ** para reproducir, pausar y cambiar los tema

### PARA HACER O RECIBIR LLAMADAS TELEFÓNICAS

#### Cómo hacer una llamada

1. Use su teléfono móvil para hacer una llamada como lo harían normalmente. El audio del teléfono se transferirá automáticamente a través del **BTBFREQ**.
2. Cuando haya terminado de hablar, presione el botón multifunción para colgar.
3. Para volver a llamar al último número marcado, puede presionar el botón multifunción.

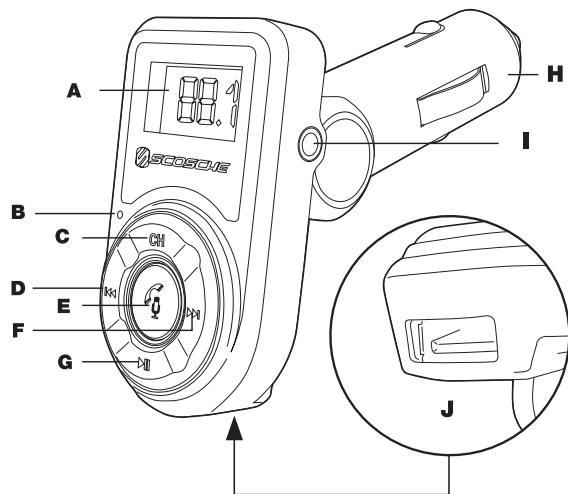
#### Cómo recibir una llamada

1. Presione el botón multifunción una vez para responder una llamada.
2. Presione el botón multifunción una vez para terminar la llamada.

#### Asistente de activación de voz

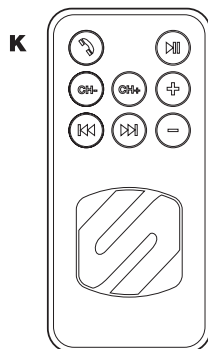
Pulse y mantenga pulsado el botón multifunción durante 3 segundos para activar el asistente de voz de su teléfono inteligente.

## VISTA GENERAL



- A** Pantalla LED
- B** Micrófono
- C** Botón selector de canal
- D** Retroceder/Volumen -
- E** Botón multifunción
- F** Avanzar/Volumen +
- G** Reproduccion
- H** Enchufe de 12 V
- I** Entrada/salida auxiliar de 3,5 mm
- J** Puerto de carga USB de 12 V
- K** Control remoto

Los botones de control marcados (+) también están en el control remoto.



## COMMENCER

### ALLUMAGE ET JUMELAGE BLUETOOTH

Suivez les étapes suivantes pour allumer et jumeler votre **BT-FREQ** et votre téléphone mobile.

1. Branchez le **BT-FREQ** dans la prise 12 V de votre véhicule.
2. Attendez que l'indicateur *Bluetooth* clignote.
3. Accédez au menu *Bluetooth* depuis votre appareil mobile, et activez la fonction *Bluetooth*. Trouvez et sélectionnez « Scosche BT-FM3 » dans la liste d'accessoires.
4. Votre téléphone confirmera la connexion, et l'indicateur *Bluetooth* cessera de clignoter.

### CONNECTER VOTRE STÉRÉO DE VOITURE

Voici deux options pour connecter le **BT-FREQ** à votre stéréo de voiture.

#### RADIO FM (option 1)

Le **BT-FREQ** est équipé d'un petit transmetteur de radio FM pouvant diffuser le signal de la stéréo de votre voiture.

1. Trouvez une station faible sur votre radio FM qui n'a aucun signal actif.
2. Utilisez le CH, et ensuite les boutons avant et arrière pour régler le **BT-FREQ** afin qu'il corresponde à la fréquence de votre radio FM.
3. Si vous éprouvez des difficultés avec l'interférence, il se peut que vous soyez dans une zone où il n'y a aucun signal actif pour la station à laquelle la radio est réglée. Répétez les étapes ci-dessous pour trouver une différente station plus forte.

#### SORTIE AUX (option 2)

Si votre stéréo de voiture inclut un port AUX, vous pouvez utiliser la fonction de sortie AUX du **BT-FREQ**.

1. Raccordez le fil audio inclus du port ENTRÉE/SORTIE AUX du **BT-FREQ** au port AUX de votre stéréo.
2. Réglez votre stéréo de voiture à AUX. Consultez le guide de l'utilisateur de votre véhicule si vous ne savez pas comment le faire.

## UTILISER LE BT-FREQ

Une fois avoir jumelé le **BT-FREQ** et votre téléphone et connecté le **BT-FREQ** à votre stéréo, vous pouvez utiliser votre **BT-FREQ**.

### DIFFUSION DE MUSIQUE

1. Diffusez de la musique en utilisant le lecteur de musique de votre téléphone.
2. Vous pouvez utiliser les commandes du **BT-FREQ** pour jouer, arrêter et changer de chanson

### ÉMETTRE ET RECEVOIR DES APPELS TÉLÉPHONIQUES

#### Émettre un appel

1. Utilisez votre téléphone mobile pour émettre un appel comme vous le feriez normalement. L'audio d'appel sera automatiquement diffusé par le **BT-FREQ**.
2. Lorsque vous avez terminé, appuyez sur le bouton multifonction pour raccrocher.
3. Pour appeler le dernier numéro composé, appuyez sur le bouton multifonction.

#### Recevoir un appel

1. Appuyez sur le bouton multifonction pour recevoir un appel.
2. Appuyez sur le bouton multifonction pour conclure l'appel.

#### Activation vocale adjoint

Appuyez et maintenez enfoncé le bouton multifonction pendant 3 secondes pour activer la voix de l'assistant de votre téléphone intelligent.

## UTILISER LE BTFREQ

### CHARGEUR USB

Votre BTFREQ comprend un port de chargement USB de 2,1 A pour charger votre téléphone sur la route. Connectez-le tout simplement avec un fil compatible avec votre appareil (non inclus).

### TÉLÉCOMMANDE SANS FIL

La télécommande sans fil peut être utilisée pour plusieurs des mêmes fonctions que le BTFREQ (voir la page 6).

### CONNEXION ENTRÉE AUX POUR APPAREILS NON-BLUETOOTH

Les appareils mobiles sans *Bluetooth* peuvent être connectés au BTFREQ par le port ENTRÉE/SORTIE AUX avec le fil audio inclus.

### ALIGNEMENT DES NIVEAUX DE VOLUME

Appuyez et maintenez les boutons avant ou arrière pendant la lecture de fichiers MP3 pour ajuster le volume du BTFREQ, afin de l'aligner avec les autres sources audio, telles que votre lecteur de disques ou radio FM.

## DÉCLARATION DE CONFORMITÉ FCC

Cet appareil est conforme aux règles de la FCC section 15. L'utilisation est assujettie aux deux conditions suivantes : (1) Cet appareil ne devra pas causer d'interférence, et (2) cet appareil doit accepter toute interférence qui pourrait être captée, y compris l'interférence qui pourrait causer un fonctionnement indésirable. Ce transmetteur ne doit pas être en co-localisation ou opérer de concert avec toute autre antenne ou tout autre transmetteur. Les changements ou les modifications non expressément autorisés par la partie chargée de la conformité peuvent annuler l'autorité de l'utilisateur à utiliser le produit.

Cet appareil a été testé et reconnu conforme aux limites d'un appareil numérique de classe B, en vertu de l'Article 15 des règlements de la FCC. Ces limites sont destinées à assurer une protection raisonnable contre les interférences nuisibles, dans une installation résidentielle. Cet appareil génère, utilise et émet de l'énergie de radiofréquence et peut, en cas d'une installation ou utilisation non conforme aux instructions, engendrer des interférences nuisibles aux radiocommunications.

Cependant, aucune garantie n'est donnée que des interférences ne seront pas générées dans une installation en particulier. En cas d'interférences avec la réception radiophonique ou télévisuelle, qui peuvent être vérifiées en éteignant et allumant l'équipement, l'utilisateur peut tenter de résoudre le problème de l'une ou plusieurs des façons suivantes :

- Réorienter ou déplacer l'antenne de réception.
- Éloigner l'équipement du récepteur.
- Brancher l'appareil sur un circuit électrique différent de celui où le récepteur est branché.
- Consulter le fabricant ou un technicien expérimenté de radio/télévision pour de l'aide.

Déclaration d'exposition aux radiations: Le produit est conforme à l'exposition RF IC pour le transfert de puissance sans fil de consommateurs de faible puissance. La limite d'exposition RF fixée pour un environnement non contrôlé est sans danger pour le fonctionnement prévu tel que décrit dans ce manuel. L'exposition RF supplémentaire que la conformité a été démontrée à 10 cm et plus de séparation du corps de l'utilisateur ou de mettre l'appareil à la puissance de sortie inférieure si une telle fonction est disponible.

## DÉCLARATION DE CONFORMITÉ IC

Le présent appareil est conforme aux CNR d'Industrie Canada applicable aux appareils radio exempts de licence. L'exploitation est autorisée aux deux conditions suivantes :

(1) l'appareil ne doit pas produire de brouillage, et (2) l'utilisateur de l'appareil doit accepter tout brouillage radioélectrique subi, même si le brouillage est susceptible d'en compromettre le fonctionnement.

Le terme «IC» devant le numéro de certification / d'enregistrement signifie seulement que les spécifications techniques d'Industrie Canada ont été respectées. Ce produit est conforme aux spécifications techniques applicables d'Industrie Canada.

Pour les détails complets de la garantie, veuillez visiter notre site  
[www.scosche.com](http://www.scosche.com) ou composer le (800) 363-4490

Registre su producto por internet en

[www.scosche.com/register](http://www.scosche.com/register)



BTFM3

BTFREQ™

## EQUIPO DE MANOS LIBRES PARA AUTOMÓVIL CON TRANSMISOR BLUETOOTH®

### PARTES INCLUIDAS

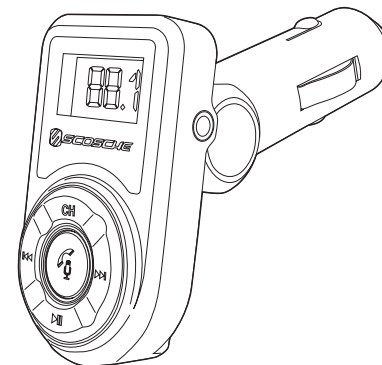
- (1) Receptor *Bluetooth* con transmisor de FM
- (1) Control remoto
- (1) Cable AUX de 3,5 mm

### CARACTERÍSTICAS

- Llamadas de manos libres y transferencia de música por *Bluetooth*
- Puerto de carga USB para cargar teléfonos móviles y otros dispositivos.
- Entrada auxiliar para usar con otros dispositivos
- Control remoto inalámbrico
- Cable de audio incluido

### ESPECIFICACIONES:

Llamadas y transferencia de audio con *Bluetooth* A2DP  
Rango de frecuencias del transmisor de FM: 88,1-107,9 MHz  
Potencia de entrada: 12-24 VCC  
Salida USB: 5 V y hasta 2,1 A (10 vatios)



ALTO

¡IMPORTANTE!

¡No devuelva este producto al establecimiento donde lo compró!

SI NECESITA ASISTENCIA O REPUESTOS

PRIMERO Llámenos al 1-800-363-4490 ext 1

Llamadas gratis, no se cobra por la asistencia técnica

HORAS: Lunes a Viernes 8:00 a.m. a 5:30 p.m. (Hora del Pacífico) Sábados 8:00 a.m. a 2:00 p.m. (Hora del Pacífico)

*Bluetooth* es marca registrada de Bluetooth SIG, Inc.