

FCC STATEMENT

This device complies with Part 15 of the FCC Rules. Operation is subject to the following two conditions: (1) This device may not cause harmful interference, and (2) this device must accept any interference received, including interference that may cause undesired operation. This transmitter must not be co-located or operating in conjunction with any other antenna or transmitter. Changes or modifications not expressly approved by the party responsible for compliance could void the user's authority to operate the equipment.

This equipment has been tested and found to comply with the limits for a Class B digital device, pursuant to Part 15 of the FCC Rules. These limits are designed to provide reasonable protection against harmful interference in a residential installation. This equipment generates uses and can radiate radio frequency energy and, if not installed and used in accordance with the instructions, may cause harmful interference to radio communications. However, there is no guarantee that interference will not occur in a particular installation. If this equipment does cause harmful interference to radio or television reception, which can be determined by turning the equipment off and on, the user is encouraged to try to correct the interference by one or more of the following measures:

- Reorient or relocate the receiving antenna.
- Increase the separation between the equipment and receiver.
- Connect the equipment into an outlet on a circuit different from that to which the receiver is connected.
- Consult the dealer or an experienced radio/TV technician for help.

Radiation Exposure Statement: The product complies with the FCC/IC RF Exposure for Low Power Consumer Wireless Power Transfer. RF exposure limit set forth for an uncontrolled environment and are safe for intended operation as described in this manual. The further RF exposure that compliance was demonstrated at 10cm and greater separation from the user body or set the device to lower output power if such function is available.

IC STATEMENT

This device complies with Industry Canada's license-exempt RSSs. Operation is subject to the following two conditions:

- (1) This device may not cause interference; and
- (2) This device must accept any interference, including interference that may cause undesired operation of the device.

The term "IC:" before the certification/registration number only signifies that the Industry Canada technical specifications were met. This product meets the applicable Industry Canada technical specifications.

For complete warranty details, please visit us at www.scosche.com or call (800) 363-4490

DÉCLARATION DE CONFORMITÉ FCC

Cet appareil est conforme aux règles de la FCC section 15. L'utilisation est assujettie aux deux conditions suivantes : (1) Cet appareil ne devra pas causer d'interférence, et (2) cet appareil doit accepter toute interférence qui pourrait être captée, y compris l'interférence qui pourrait causer un fonctionnement indésirable. Ce transmetteur ne doit pas être en co-localisation ou opérer de concert avec toute autre antenne ou tout autre transmetteur. Les changements ou les modifications non expressément autorisés par la partie chargée de la conformité peuvent annuler l'autorité de l'utilisateur à utiliser le produit.

Cet appareil a été testé et reconnu conforme aux limites d'un appareil numérique de classe B, en vertu de l'Article 15 des règlements de la FCC. Ces limites sont destinées à assurer une protection raisonnable contre les interférences nuisibles, dans une installation résidentielle. Cet appareil génère, utilise et émet de l'énergie de radiofréquence et peut, en cas d'une installation ou utilisation non conforme aux instructions, engendrer des interférences nuisibles aux radiocommunications.

Cependant, aucune garantie n'est donnée que des interférences ne seront pas générées dans une installation en particulier. En cas d'interférences avec la réception radiophonique ou télévisuelle, qui peuvent être vérifiées en éteignant et allumant l'équipement, l'utilisateur peut tenter de résoudre le problème de l'une ou plusieurs des façons suivantes :

- Réorienter ou déplacer l'antenne de réception.
- Éloigner l'équipement du récepteur.
- Brancher l'appareil sur un circuit électrique différent de celui où le récepteur est branché.
- Consulter le fabricant ou un technicien expérimenté de radio/télévision pour de l'aide.

Déclaration d'exposition aux radiations: Le produit est conforme à l'exposition RF IC pour le transfert de puissance sans fil de consommateurs de faible puissance. La limite d'exposition RF fixée pour un environnement non contrôlé est sans danger pour le fonctionnement prévu tel que décrit dans ce manuel. L'exposition RF supplémentaire que la conformité a été démontrée à 10 cm et plus de séparation du corps de l'utilisateur ou de mettre l'appareil à la puissance de sortie inférieure si une telle fonction est disponible.

DÉCLARATION DE CONFORMITÉ IC

Le présent appareil est conforme aux CNR d'Industrie Canada applicable aux appareils radio exempts de licence. L'exploitation est autorisée aux deux conditions suivantes :

(1) l'appareil ne doit pas produire de brouillage, et (2) l'utilisateur de l'appareil doit accepter tout brouillage radioélectrique subi, même si le brouillage est susceptible d'en compromettre le fonctionnement.

Le terme «IC» devant le numéro de certification / d'enregistrement signifie seulement que les spécifications techniques d'Industrie Canada ont été respectées. Ce produit est conforme aux spécifications techniques applicables d'Industrie Canada.

Pour les détails complets de la garantie, veuillez visiter notre site www.scosche.com ou composer le (800) 363-4490

DECLARACIÓN DE FCC

Este dispositivo cumple con el acápite 15 del reglamento de la FCC. Su operación está sujeta a las dos condiciones siguientes: (1) Este dispositivo no debe causar interferencias perjudiciales y (2) este dispositivo debe aceptar cualquier interferencia de radio que pueda recibir, incluyendo aquella que impida su funcionamiento. Este transmisor no debe estar ubicado en el mismo lugar o funcionando conjuntamente con ninguna otra antena o transmisor. Los cambios o modificaciones no aprobados expresamente por la parte responsable del cumplimiento pueden hacer que el usuario pierda el derecho de utilizar el producto.

Este equipo ha sido probado y cumple con los límites para un dispositivo digital de clase B, de acuerdo con la Parte 15 de las normas de la FCC. Estos límites están diseñados para proporcionar una protección razonable contra interferencia perjudicial en una instalación residencial. Este equipo genera, usa, y puede irradiar energía de radiofrecuencia y, si no se lo instala y utiliza de acuerdo con las instrucciones, puede causar interferencia perjudicial a las comunicaciones de radio. Sin embargo, no existe garantía de que no se produzca interferencia en una instalación en particular. Si este equipo llegara a causar interferencia perjudicial para la recepción de radio o televisión, lo que se puede determinar apagando y encendiendo el equipo, se recomienda que el usuario trate de corregir la interferencia tomando una o más de las siguientes medidas:

- Reorientar o cambiar de lugar la antena receptora.
- Aumentar la separación entre el equipo y el receptor.
- Conectar el equipo en un tomacorriente de un circuito distinto que el que use el receptor.
- Pedirle ayuda al distribuidor o a un técnico en radio / televisión.

Declaración acerca de la exposición a radiación: Este producto cumple con las regulaciones de la FCC/IC Exposición a RF para transmisores de energía inalámbrica de baja potencia para consumidores. Límite de exposición a radiofrecuencia establecido para un entorno no controlado y seguro para el funcionamiento previsto, tal como se describe en este manual. La exposición adicional a radiofrecuencia demostró el cumplimiento a una separación de 10 cm y mayor del cuerpo del usuario, o al configurar el dispositivo a una menor potencia de salida si tal función estuviera disponible.

DECLARACIÓN DE IC

Este dispositivo cumple con las normas canadienses RSS correspondientes para equipos de radio exemptos de licencia. Su operación está sujeta a las dos condiciones siguientes:

(1) Este dispositivo no debe causar interferencias perjudiciales y (2) este dispositivo debe aceptar cualquier interferencia de radio que pueda recibir, incluyendo aquella que impida su funcionamiento.

El término "IC:" antes del número de certificación / registro solo significa que se cumplieron las especificaciones técnicas de Industry Canada. Este producto cumple con las especificaciones técnicas aplicables de Industry Canada.

Por detalles acerca de la garantía completa, visite www.scosche.com o llame al (800) 363-4490



FMTD10

FMFREQ

FM Transmitter

PARTS INCLUDED

(1) FM Transmitter (1) 3.5mm Aux cable

FEATURES

- Easy plug and play
- Universal 3.5mm headphone jack
- Easy to read LCD display
- 4 Presets for quick tuning
- Wide range frequency: 88.1 - 107.9
- Connect to most portable devices
- Direct plug-in to most 12v sockets or cigarette lighter
- Easy to tune buttons
- USB 5V recharge to most mobile devices
- 12 Watt (2.4A) fastest-charge circuitry

SPECIFICATIONS

Voltage Power: 12V DC Power
Frequency Response: 20Hz - 15kHz
Display: Reverse graphics backlight LCD
Input Interface: 3.5mm Auxiliary Input
Recharge Interface: 12W USB Port

Questions?
Need help with your Product?
Call Customer Service at:
(800) 363-4490 x1



Register your product online at

www.scosche.com/register

TRANSMETTEUR FM NUMÉRIQUE UNIVERSEL AVEC CHARGEUR USB

PIÈCES INCLUSES

(1) Transmetteur FM (1) Câble auxiliaire à fiche 3,5 mm

CARACTÉRISTIQUES

- Facile et prêt-à-brancher
- Prise de casque d'écoute universelle de 3,5 mm
- Affichage à ACL facile à lire
- 4 pré-réglages pour un réglage rapide
- Large bande de fréquence : 88,1 - 107,9
- Se branche à la plupart des appareils portatifs
- Boutons facilitant le réglage
- Se branche directement dans la plupart des prises 12 V ou allume-cigarette
- USB 5 V recharge vers la majorité de dispositifs mobiles
- Recharge de circuit à la plus rapide de 12 Watts (2,4 A)

SPECIFICATIONS

Tension d'alimentation: Alimentation 12 V CC
Réponse en fréquence: 20 Hz - 15 kHz
Affichage : Graphiques inversés LCD pour feu de recul
Interface d'entrée: Entrée auxiliaire de 3,5 mm
Interface de recharge : Port 12 W USB

Vous avez des questions?
Vous avez besoin de l'aide
avec l'un de nos produits?
Appelez notre Service à la
clientèle en composant le
(800) 363 4490 poste 1



Enregistrez votre produit en ligne à

www.scosche.com/register

TRANSMISOR UNIVERSAL DE FM DIGITAL CON CARGADOR USB

PARTES INCLUIDAS

(1) Transmisor de FM (1) Cable Aux. de 3,5 mm

CARACTERÍSTICAS

- Fácil de enchufar y escuchar
- Enchufe universal de 3,5mm para audífono
- Pantalla de cuarzo líquido (LCD) fácil de leer
- 4 preselecciones para sintonización rápida
- Gran rango de frecuencia: 88,1 a 107,9
- Funciona con la mayoría de dispositivos portátiles
- Se conecta directamente a la mayoría de tomacorrientes de 12V o para encendedores de cigarrillos
- Botones que facilitan la sintonización
- USB de 5 V para recargar la mayoría de los dispositivos móviles
- Circuito de carga rápida de 12 vatios (2,4 A)

ESPECIFICACIONES

Suministro: 12V CD
Frecuencia de respuesta: 20HZ a 15kHz
Pantalla: Pantalla LCD gráfica inversa con iluminación
Interfaz de entrada: Entrada auxiliar de 3,5mm
Interface de recarga: Puerto USB de 12 W

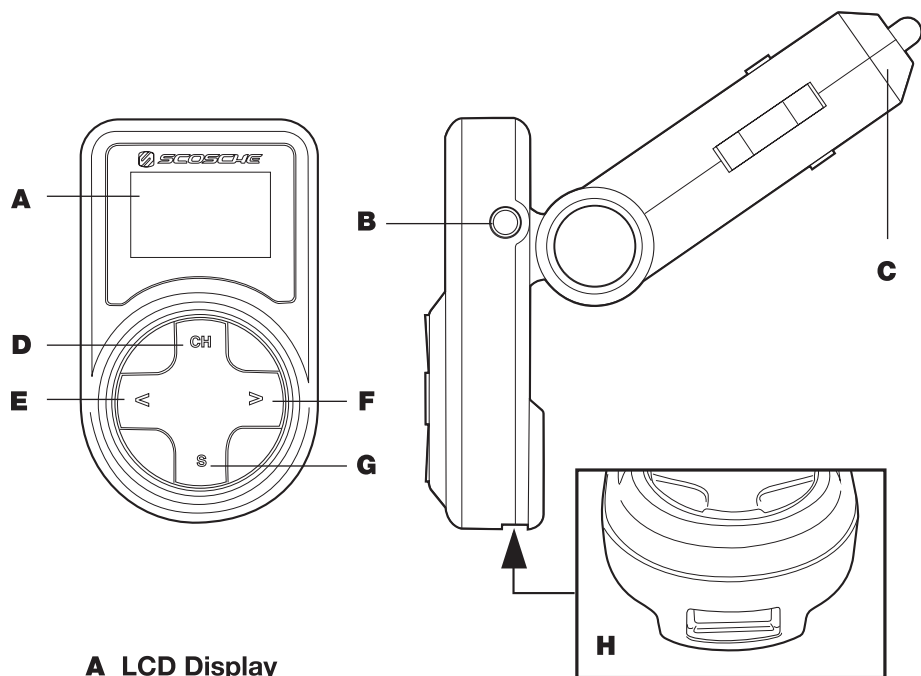
¿Preguntas?
¿Necesita ayuda con
su producto?
Llame al Servicio al Cliente al
1 (800) 363 4490 x1



Registre su producto por internet en

www.scosche.com/register

OVERVIEW



- A** LCD Display
- B** Aux Input
- C** 12V Power Plug
- D** Channel
- E** Scan Down
- F** Scan Up
- G** Set
- H** 2.4A Charging Port

VUE D'ENSEMBLE

- A** Écran ACL
- B** Entrée aux
- C** Prise 12 V
- D** Canal
- E** Balayage vers le bas
- F** Balayage vers le haut
- G** Régler
- H** Port de charge USB 2,4 A

VISTA GENERAL

- A** Pantalla LCD
- B** Entrada auxiliar
- C** Enchufe de 12 V
- D** Canal
- E** Buscar hacia abajo
- F** Buscar hacia arriba
- G** Seleccionar
- H** Puerto de carga USB de 2,4 A

USING THE FMFREQ

OPERATION

1. Plug in the FM Transmitter into the 12V socket on the vehicle.
2. Plug the provided 3.5mm cable into the transmitter and your mobile device.
3. On your radio, adjust to the desired FM frequency.
4. Use the ">" (scan up) and "<" (scan down) buttons on the transmitter and tune to the same frequency selected on the radio.
5. Adjust the volume of your mobile device to 75%. Ensure the volume output is not too loud on the portable device as it may cause the audio to sound distorted.

Note: For the best result, choose an FM station that has a weak signal or no signal at all. The weaker the signal the stronger the audio transmission.

SAVING PRESETS

1. Use the ">" (scan up) and "<" (scan down) buttons on the transmitter to select the desired FM frequency.
2. Tap the "S" (set) button to select the preset number.
3. Press and hold the "Set" button for 3 seconds.
4. Frequency number will blink indicating the preset was saved.
5. Tap the "CH" (channel) button to toggle between saved presets.

Note: Repeat steps 1-4 to save up to 4 presets.

TROUBLESHOOTING

No Sound

- Make sure selected frequency matches both on the transmitter and radio.
- Check the volume level on both the radio and mobile device.
- Make sure the Aux cable is fitted properly.
- Make sure selected frequency on the radio has either a weak signal or no signal.

No Power

- Double check that the transmitter is properly plugged into the 12V socket.

UTILISER LE FMFREQ

OPÉRATION

1. Brancher le transmetteur FM dans la prise à 12 volts du véhicule.
2. Brancher la fiche de 3,5 mm du fil sur le transmetteur et sur votre appareil mobile.
3. Sur votre radio, régler la fréquence FM choisie.
4. Utiliser les boutons « > » (balayage vers le haut) et « < » (balayage vers le bas) sur le transmetteur pour syntoniser la même fréquence qui est sélectionnée sur votre radio.
5. Ajuster le niveau du volume de votre appareil mobile à 75 %.

S'assurer que le volume de sortie ne soit pas trop fort sur l'appareil mobile, car cela peut causer une distorsion dans le son.

Remarque : Pour de meilleurs résultats, choisir une fréquence FM qui ne présente qu'un signal faible ou pas de signal du tout. Plus le signal sera faible et plus votre transmission audio sera forte.

ENREGISTREMENT DES CHAÎNES PRÉSELECTIONNÉES

1. Utiliser les boutons « > » (balayage vers le haut) et « < » (balayage vers le bas) sur le transmetteur pour syntoniser la même fréquence qui est sélectionnée sur votre radio.
2. Taper sur le bouton « S » (régler) pour sélectionner le numéro de la présélection.
3. Presser et maintenir le bouton « S » (régler) pendant 3 secondes.
4. Le numéro de la fréquence clignotera pour indiquer que la présélection a été enregistrée.
5. Taper sur le bouton « CH » (chaîne) pour basculer entre les présélections enregistrées.

DÉPANNAGE

Pas de son

- S'assurer que la fréquence sélectionnée correspond sur le transmetteur et sur la radio.
- Vérifier le niveau du volume sur la radio, et sur l'appareil mobile.
- S'assurer que le câble auxiliaire est branché correctement.
- S'assurer que la fréquence sélectionnée sur la radio avait un signal faible ou aucun signal.

Pas d'alimentation

- Vérifier à nouveau que le transmetteur est bien branché dans la prise à 12 volts.

USO DEL FMFREQ

OPERACIÓN

1. Conecte el transmisor de FM al enchufe de 12 V del vehículo.
2. Conecte el cable de 3,5 mm incluido al transmisor y a su dispositivo móvil.
3. Ajuste su radio a la frecuencia de FM deseada.
4. Use los botones ">" (buscar hacia arriba) y "<" (buscar hacia abajo) del transmisor para sintonizar la misma frecuencia seleccionada en la radio.
5. Ajuste el volumen de su dispositivo móvil al 75%. Asegúrese de que el volumen del dispositivo móvil no sea demasiado alto ya que podría distorsionar el audio.

Nota: Para obtener los mejores resultados, elija una frecuencia de FM con una emisora muy débil o sin señal. Cuanto más débil sea la señal, más potente será la transmisión del audio.

CÓMO ALMACENAR LOS AJUSTES

1. Use los botones ">" (buscar hacia arriba) y "<" (buscar hacia abajo) del transmisor para sintonizar la frecuencia de FM deseada.
2. Toque el botón "S" (guardar) para seleccionar el número de la selección.
3. Mantenga oprimido el botón "S" por 3 segundos.
4. El valor de la frecuencia parpadeará indicando que se ha almacenado.
5. Toque el botón "CH" (canal) para moverse entre las frecuencias almacenadas.

SOLUCIÓN DE PROBLEMAS

No hay sonido

- Verifique que la frecuencia seleccionada sea la misma en el transmisor y en la radio.
- Verifique el nivel del volumen de la radio y del dispositivo móvil.
- Verifique que el cable Aux. esté enchufado correctamente.
- Verifique que la frecuencia seleccionada de la radio tenga una emisora muy débil o que no tenga señal.

No enciende

- Verifique que el transmisor esté bien conectado al enchufe de 12 V.