

SEA-DOO®

catalogue
de pièces

parts
catalog

SP
5 8 7 9

SPX
5 8 3 4
5 6 6 1



1997

PARTS CATALOG CATALOGUE DE PIÈCES

1997

5879 SP 5661 / 5834 SPX

◆ WARNING : For user safety, Rotax engines designed for watercrafts must not be used to power products other than Sea-Doo watercrafts.

Bombardier Inc. and its subsidiaries denies any responsibility for any usage other than the one prescribed.

Dealers that do not follow this practice may be financially liable should injury occur.

Bombardier Inc. reserves the right at any time to discontinue or change specifications, designs, features, models or equipment without incurring obligation.

◆ AVERTISSEMENT : Pour la sécurité des utilisateurs, les moteurs Rotax conçus pour les motomarines ne doivent pas être utilisés pour des fins autres que de faire fonctionner les motomarines Sea-Doo.

Bombardier Inc. et ses filiales se dégagent de toute responsabilité pouvant découler des utilisations autres que celle prescrite.

Les concessionnaires qui ne se conforment pas à cet avis peuvent être tenus responsables financièrement advenant des blessures.

Bombardier Inc. se réserve le droit d'effectuer des changements dans le dessin et les caractéristiques de ses véhicules et / ou d'y effectuer des apports ou des améliorations, cela sans s'engager d'aucune façon à effectuer lesdites opérations sur les véhicules déjà fabriqués.

PARTS CATALOG

The illustrations figuring in this parts catalog show typical construction of the different assemblies and, in all cases, may not reproduce the full detail or exact shape of the parts shown. However, they represent parts which have the same or similar function.

SYMBOLS USED IN THIS CATALOG

- @ –In «Quantity» column means «Use as Required».
- Opt –In «Quantity» column means «Optional».
- N –In «Numerical» column means «New Parts».
- A **bold** description indicates several parts.
- Consult Shop Manual Sea-Doo 1997 for TOOLS and SERVICE PRODUCTS.

Sea-Doo Model
Modèle Sea-Doo

Vehicle Codification
Code du véhicule

MIKUNI Carburetors
Carburateurs MIKUNI

Rotax Engine Type
Type de moteur Rotax

SP
SPX

5879
5661 / 5834

270 500 289
270 500 285 (PTO) / 270 500 284 (MAG)

717 (270 000 273)
787 (270 000 304)



CATALOGUE DE PIÈCES

Les illustrations contenues dans ce catalogue indiquent la disposition des pièces les unes par rapport aux autres. Il est donc possible qu'elles ne rendent pas compte de la forme exacte de ces pièces ainsi que de leurs détails de fabrication. Ces illustrations ont pour but d'identifier des pièces qui remplissent la même fonction ou une fonction identique.

SYMBOLES UTILISÉS DANS CE CATALOGUE

- @ –Dans la colonne «Quantité» signifie «Au besoin».
- Opt –Dans la colonne «Quantité» signifie «En option».
- N –Dans la colonne «Numérique» signifie «Nouvelle pièce».
- Une description en caractère **gras** signifie qu'il y a plus d'une pièce.
- Consulter le Manuel de Réparation Sea-Doo 1997 pour les OUTILS et les PRODUITS D'ENTRETIEN.

TABLE OF CONTENTS



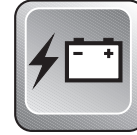
Engine and Components A5 ⇨ B9

- Crankcase «717» «787» (A5, A6)
- Crankshaft, Pistons «717» «787» (A7, A9)
- Cylinder, Exhaust Manifold «717» «787» (A10, A12)
- Magneto «717» (B1, B2)
- Magneto/Oil Pump «787» (B3, B4)
- Starter (B5, B6)
- Engine Support «717» (B7)
- Engine Support «787» (B8, B9)



Exhaust System B7 ⇨ B9

- Tuned Pipe/Muffler «717» (B7)
- Tuned Pipe/Muffler «787» (B8, B9)



Electrical System B10 ⇨ C10

- Electrical Box (B10, B11)
- Electrical System «717» (B12, C1)
- Electrical System «787» (C2⇨C4)
- Rear Electrical Box (C2⇨C4)
- Electrical Accessories (C5)
- Typical Connection (C6, C7)
- Electrical Harness (C8⇨C10)



Cooling System C11, C12

- Cooling System «717» (C11)
- Cooling System «787» (C12)



Oil System B3, B4 / D1 ⇨ D3

- Oil Tank (D1)
- Oil Level Sensor (D1)
- Oil Pump «717» (D2, D3)
- Oil Pump «787» (B3, B4)
- Oil Injection Cable «717» (D2, D3)
- Oil Injection Cable «787» (B3, B4)



Fuel System D4 ⇨ D12

- Fuel Tank, Filter and Valve «717» (D4, D5)
- Fuel Tank, Filter and Valve «787» (D6, D7)
- Fuel Tank Cap «717» (D4, D5)
- Fuel Tank Cap «787» (D6, D7)
- Air Intake System (D8)
- Carburetor «717» (D9, D10)
- Carburetor «787» (D11, D12)



Drive and Propulsion System E1 ⇨ E5

- Drive Shaft (E1)
- Flywheel Guard (E1)
- Impeller, Impeller Shaft (E2, E3)
- Impeller Housing (E2, E3)
- Steering Nozzle (E2, E3)
- Venturi (E2, E3)
- Shoe (E2, E3)
- Electric Trim (E4, E5)
- VTS Motor (E4, E5)



Steering E6 ⇨ E8

- Throttle Cable (E6⇨E8)
- Steering Cable (E6⇨E8)
- Throttle Handle (E6⇨E8)



Seat and Engine Cover E9

- Seat (E9)
- Seat Latch (E9)



Front Storage Compartment E10, E11

- Storage Cover (E10, E11)
- Storage and Extinguisher Housing (E10, E11)
- Tools Kit (E10, E11)



Body E12 ⇨ F4

- Intake Grill (E12, F1)
- Vent Tube (E12, F1)
- Sponson (E12, F1)
- Carpet (F2, F3)
- Bumber (F2, F3)
- Sound Damper (F2, F3)
- Decal (F4)



Accessories F5 ⇨ F7

- Accessories (F5⇨F7)



Service and Warranty Printed Matters F8 ⇨ F11

- Service and Warranty Printed Matters (F8 ⇨ F11)

TABLE DES MATIÈRES



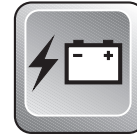
Moteurs et Composants A5 ⇨ B9

- Carter «717» «787» (A5, A6)
- Vilebrequin, pistons «717» «787» (A7, A9)
- Cylindre, collecteur d'échap. «717» «787» (A10, A12)
- Magnéto «717» (B1, B2)
- Magnéto/pompe à l'huile «787» (B3, B4)
- Démarreur (B5, B6)
- Support de moteur «717» (B7)
- Support de moteur «787» (B8, B9)



Système d'échappement B7 ⇨ B9

- Tuyau d'échap./silencieux «717» (B7)
- Tuyau d'échap./silencieux «787» (B8, B9)



Système électrique B10 ⇨ C10

- Boîte électrique (B10, B11)
- Système électrique «717» (B12, C1)
- Système électrique «787» (C2⇨C4)
- Boîte électrique arrière (C2⇨C4)
- Accessoires électriques (C5)
- Connexions typique (C6, C7)
- Cablages électrique (C8⇨C10)



Système de refroidissement B7, B8

- Système de refroidissement «717» (C11)
- Système de refroidissement «787» (C12)



Système d'huile B3, B4 / D1 ⇨ D3

- Réservoir d'huile (D1)
- Contacteur de niveau d'huile (D1)
- Pompe à l'huile «717» (D2, D3)
- Pompe à l'huile «787» (B3, B4)
- Cable d'injection d'huile «717» (D2, D3)
- Cable d'injection d'huile «787» (B3, B4)



Système d'alimentation D4 ⇨ D12

- Réservoir, filtre, soupape à ess. «717» (D4, D5)
- Réservoir, filtre, soupape à ess. «787» (D6, D7)
- Bouchon du réservoir à ess. «717» (D4, D5)
- Bouchon du réservoir à ess. «787» (D6, D7)
- Silencieux d'admission (D8)
- Carburateur «717» (D9, D10)
- Carburateur «787» (D11, D12)



Système d'entraînement et de propulsion E1 ⇨ E5

- Arbre de transmission (E1)
- Garde-volant (E1)
- Hélice et arbre de turbine (E2, E3)
- Carter de turbine (E2, E3)
- Buse de direction (E2, E3)
- Venturi (E2, E3)
- Sabot (E2, E3)
- Correcteur d'assiette élect. (E4, E5)
- Moteur VTS (E4, E5)



Direction E6 ⇨ E8

- Câble d'accélérateur (E6⇨E8)
- Câble de direction (E6⇨E8)
- Manette d'accélérateur (E6⇨E8)



Siège et couvercle du moteur E9

- Siège (E9)
- Loquet de siège (E9)



Compartment à bagages avant E10, E11

- Ens. de couvercle à bagages (E10, E11)
- Boîtier d'extincteur et de rangement (E10, E11)
- Trousse d'outils (E10, E11)



Carrosserie E12 ⇨ F4

- Grille d'admission (E12, F1)
- Tube de ventilateur (E12, F1)
- Stabilisateur (E12, F1)
- Tapis (F2, F3)
- Pare-chocs (F2, F3)
- Assourdisseur (F2, F3)
- Décalcomanie (F4)



Accessoires F5 ⇨ F7

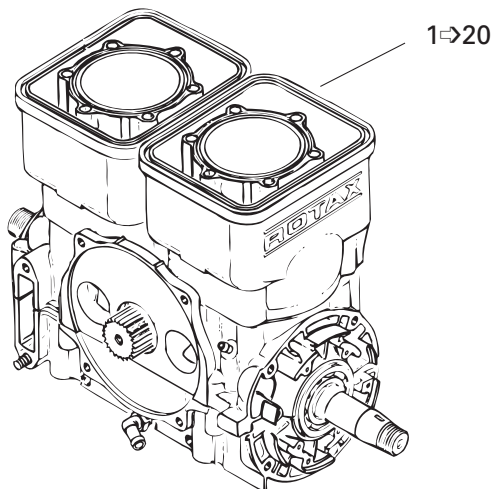
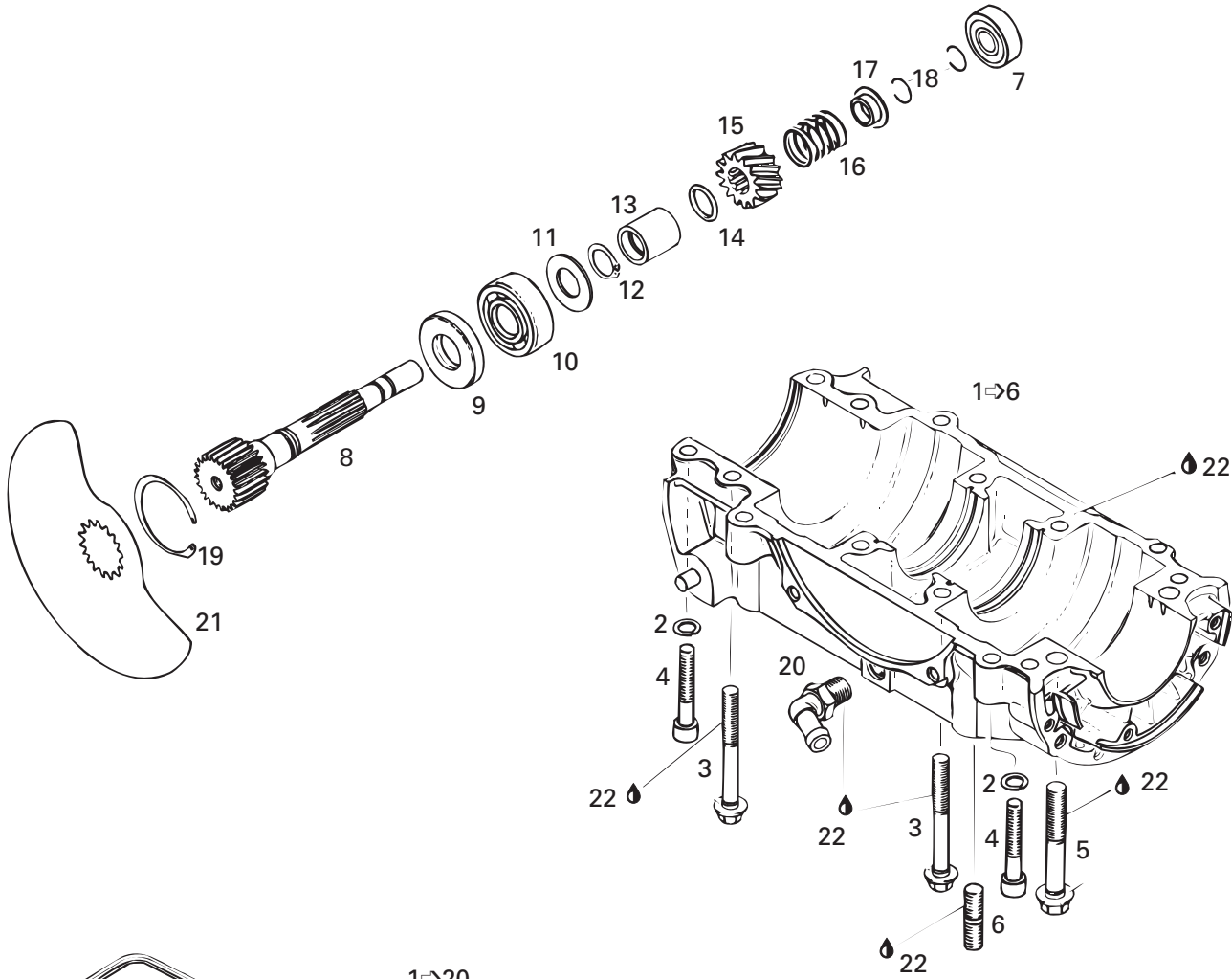
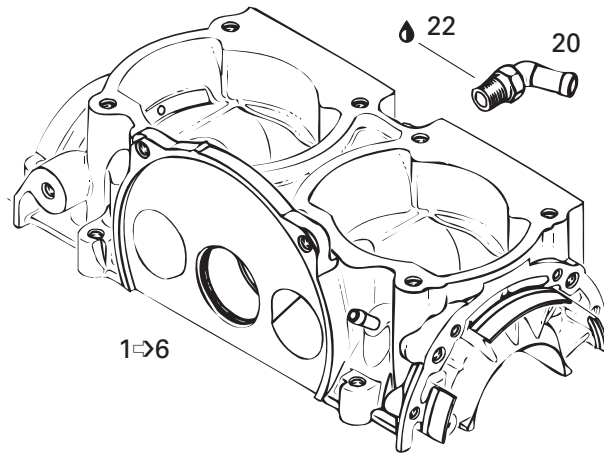
- Accessoires (F5⇨F7)



Documentation, service et garantie F8 ⇨ F11

- Documentation, service et garantie (F8 ⇨ F11)

717





Crankcase, Rotary Valve (717) Carter, valve rotative (717)

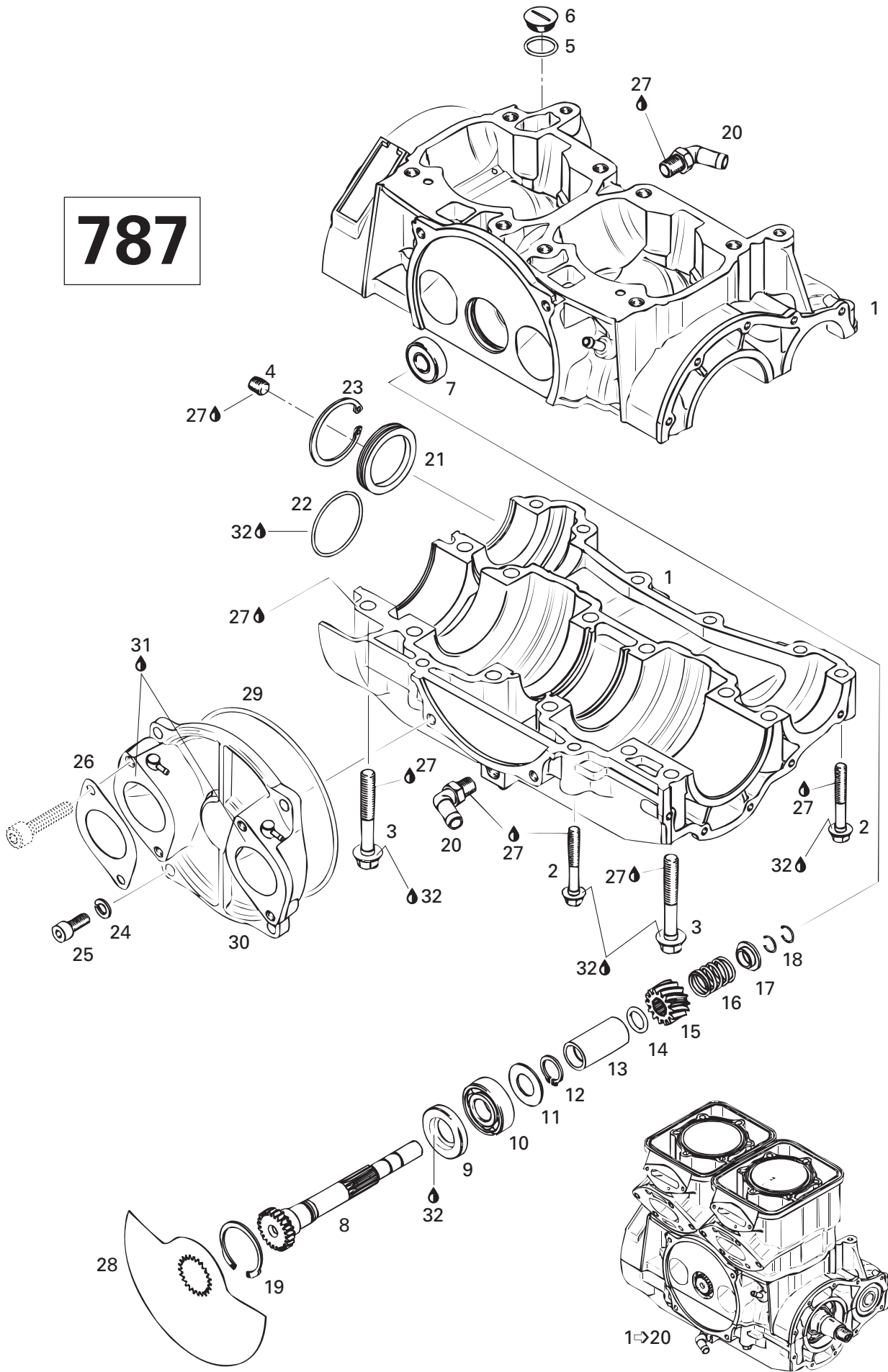
SP 5879
5661
SPX 5834

N 1→20	290 881 522	Short Block Ass'y (Except 2,4,5)	Ens. carter / cyl. ass. (sauf 2,4,5)	@	—
N 1→6	290 887 193	Crankcase Ass'y «717» (White)	Carter ass. «717» (blanc)	1	—
2	217 383 600	Lock Washer 8 mm	Rondelle-frein 8 mm	6	—
3	290 841 998	Flanged Screw M8 x 68.5	Vis à épaulement M8 x 68.5	6	—
4	290 841 563	Allen Screw M8 x 45	Vis Allen M8 x 45	6	—
5	290 941 333	Flanged Screw M10 x 73.5	Vis à épaulement M10 x 73.5	2	—
6	290 940 798	Stud M10 x 25/18	Goujon M10 x 25/18	4	—
7	290 932 797	Ball Bearing 6201	Roulement à billes 6201	1	—
8	290 837 251	Rotary Valve Shaft	Arbre de valve rotative	1	—
E 9	290 930 580	Oil Seal	Anneau d'étanchéité	1	—
10	290 932 032	Ball Bearing 6203	Roulement à billes 6203	1	—
11	290 227 439	Shim	Cale	1	—
12	290 845 450	Snap Ring	Bague d'arrêt	1	—
13	290 847 282	Distance Sleeve	Douille d'écartement	1	—
E 14	293 300 024	O-Ring	Joint torique	1	—
15	290 935 735	Sprocket 14 Teeth	Roue d'engrenage à 14 dents	1	—
16	290 938 810	Spring	Ressort	1	—
17	290 827 430	Spring Seat	Siège du ressort	1	—
18	290 845 160	Circlip	Circlip	2	—
19	290 845 260	Snap Ring	Bague d'arrêt	1	—
20	290 922 245	Hose Nipples 90°	Raccord coudé 90°	2	—
21	290 924 504	Rotary Valve (132°)	Valve rotative (132°)	1	—
22	293 800 007	Loctite 515, 50mL	Loctite 515, 50mL	@	—
E 23	290 886 317	Engine Gasket Set (Not Shown)	Ens. de joint d'étanch. moteur (non-ill.)	@	—

Parts identified with an «i», an «E» or a «C» indicate they are part of the «i», «E» or «C» **Gasket Set**.

Les pièces identifiées d'un «i», d'un «E» ou d'un «C» indiquent qu'elles font parties de l'ensemble de **joint d'étanchéité «i», «E» ou «C»** correspondant.

787





Crankcase, Rotary Valve (787) Carter, valve rotative (787)

SP 5879
5661
SPX 5834

1→20	290 881 527	Short Block Ass'y	Ens. carter / cyl. ass.	—	@
N 1→6	290 887 239	Crankcase Ass'y «787» (White).....	Carter ass. «787» (blanc).....	—	1
2	290 240 328	Flanged Screw M8 x 55	Vis à épaulement M8 x 55	—	10
3	290 941 333	Flanged Screw M10 x 75	Vis à épaulement M10 x 75	—	12
4	290 240 483	Drain Plug 1/8"	Bouchon de purge 1/8"	—	1
N 5	290 250 890	O-Ring	Joint torique	—	1
6	290 241 801	Drain Plug M18	Bouchon de purge M18	—	1
7	290 932 797	Ball Bearing «6201»	Roulement à billes «6201»	—	1
8	290 837 351	Rotary Valve Shaft	Arbre de valve rotative	—	1
E 9	290 930 580	Oil Seal	Anneau d'étanchéité	—	1
10	290 932 032	Ball Bearing «6203»	Roulement à billes «6203»	—	1
11	290 227 439	Shim	Cale	—	1
12	290 845 450	Snap Ring	Bague d'arrêt	—	1
13	290 847 287	Distance Sleeve	Douille d'écartement	—	1
E 14	293 300 024	O-Ring	Joint torique	—	1
15	290 935 735	Sprocket 14 Teeth	Roue d'engrenage à 14 dents	—	1
16	290 938 810	Spring	Ressort	—	1
17	290 827 430	Spring Seat	Siège du ressort	—	1
18	290 845 160	Circlip	Circlip	—	2
19	290 845 260	Snap Ring	Bague d'arrêt	—	1
20	290 922 245	Hose Nipples 90°	Raccord coudé 90°	—	2
21	290 810 740	Cover Bearing	Couvercle du roulement	—	1
E 22	290 230 300	O-Ring	Joint torique	—	1
23	290 945 823	Ring Snap	Bague d'arrêt	—	1
24	217 383 600	Lock Washer 8 mm	Rondelle-frein 8 mm	—	4
25	290 240 073	Allen Screw M8 x 20	Vis Allen M8 x 20	—	4
N 26	293 250 070	Gasket	Joint étanche	—	2
27	293 800 007	Loctite 515, 50mL	Loctite 515, 50mL	—	@
28	290 924 502	Rotary Valve (159°)	Valve rotative (159°)	—	1
E 29	290 831 765	O-Ring	Joint torique	—	1
30	290 810 738	Rotary Valve Cover	Couvercle de valve rotative	—	1
31	293 800 038	Loctite 518, 50ml	Loctite 518, 50ml	—	@
32	413 7070 00	Molykote 111	Molykote 111	—	@
E 33	290 886 390	Engine Gasket Set (Not Shown)	Ens. de joint d'étanc. moteur (non-ill.) ...	—	@

Parts identified with an «i», an «E» or a «C» indicate they are part of the «i», «E» or «C» **Gasket Set**.

Les pièces identifiées d'un «i», d'un «E» ou d'un «C» indiquent qu'elles font parties de l'ensemble de **joint d'étanchéité «i», «E» ou «C»** correspondant.



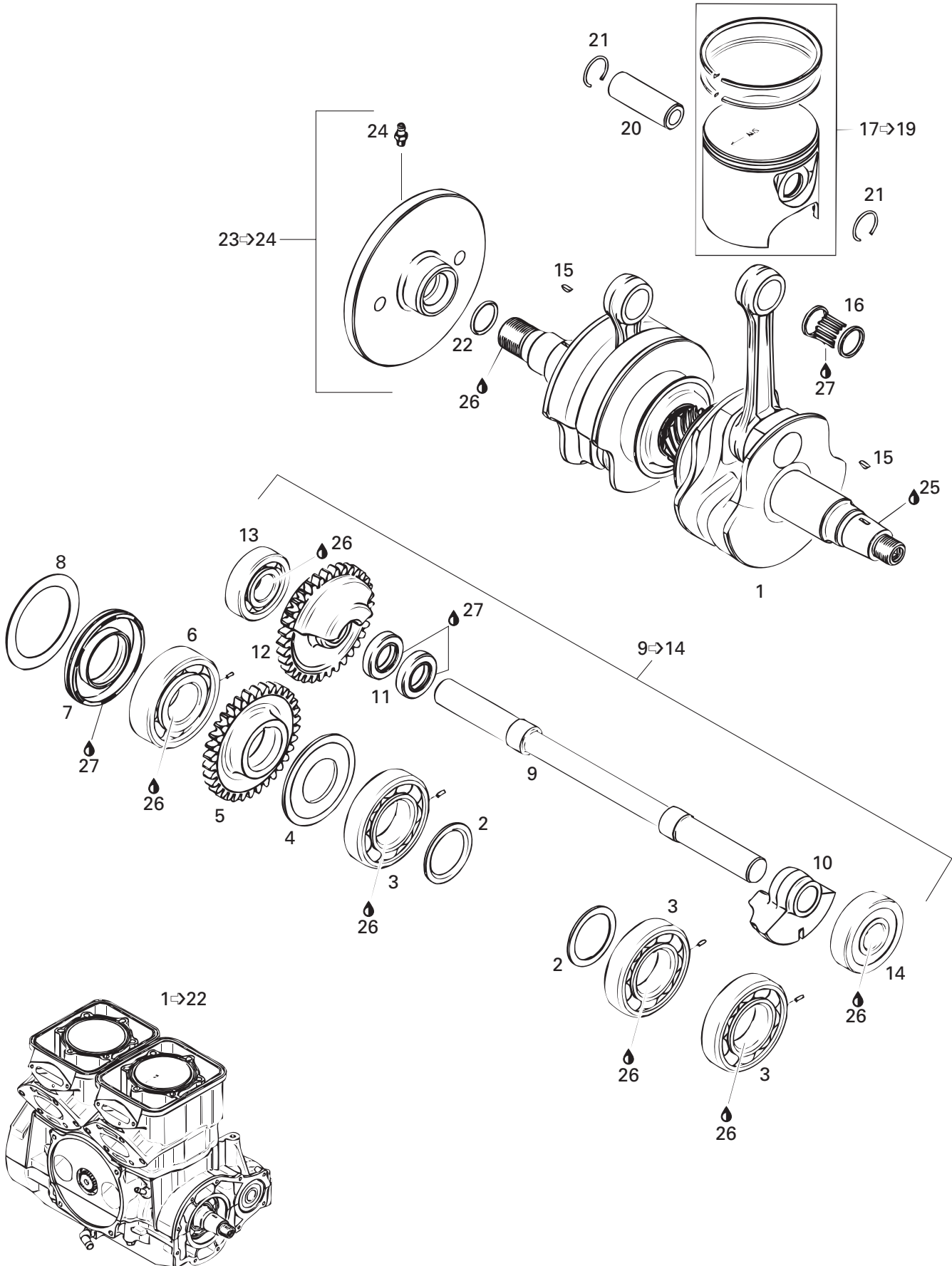
Crankshaft, Pistons (717) Vilebrequin, pistons (717)

SP 5879
5661
SPX 5834

N 1-20	290 881 522	Short Block Ass'y	Ens. carter / cylindre ass.	@	—
N 1-11	290 887 862	Crankshaft Ass'y	Vilebrequin ass.	1	—
2	290 827 447	Distance Ring	Bague d'écartement	1	—
N 3	290 832 538	Ball Bearing 6206	Roulement à billes 6206	1	—
4	290 827 050	Retaining Disk	Disque de retenue	1	—
N 5	290 832 533	Ball Bearing 6206	Roulement à billes 6206	1	—
6	290 832 470	Pin-Spring	Goupille-Ressort	1	—
E 7	290 830 749	Oil Seal	Anneau d'étanchéité	1	—
8	290 827 760	Distance Ring	Bague d'écartement	1	—
N 9	290 832 574	Ball Bearing 6207 with Pin	Roulement à billes 6207 avec goupille ..	2	—
10	290 927 710	Retaining Disk	Disque de retenue	1	—
E 11	290 831 952	Oil Seal P.T.O.	Anneau d'étanchéité PDM	1	—
12	290 926 060	Retaining Shim	Cale de retenue	1	—
13	290 926 070	Retaining Ring	Bague de retenue	1	—
14	290 246 055	Woodruff Key	Clavette Woodruff	1	—
15	290 832 040	Needle Bearing	Roulement à aiguilles	2	—
N 16-18	290 887 670	Piston with 2 Rings, 81.90 mm	Piston, 2 segm., 81.90 mm	2	—
N	290 887 671	Piston with 2 Rings, 82.15 mm	Piston surdi., 2 segm., 82.15 mm	Opt	—
N	290 887 672	Piston with 2 Rings, 82.40 mm	Piston surdi., 2 segm., 82.40 mm	Opt	—
17	290 815 080	Rectangular Ring 82.00 mm	Segment rectangulaire 82.00 mm	2	—
	290 815 081	Rectangular Ring 82.25 mm	Segment rectangulaire 82.25 mm	Opt	—
	290 815 082	Rectangular Ring 82.50 mm	Segment rectangulaire 82.50 mm	Opt	—
18	290 815 070	Semi-Trapez Ring 82.00 mm	Segment semi-trapézoïdal 82.00 mm .	2	—
	290 815 071	Semi-Trapez Ring 82.25 mm	Segment semi-trapézoïdal 82.25 mm .	Opt	—
	290 815 072	Semi-Trapez Ring 82.50 mm	Segment semi-trapézoïdal 82.50 mm .	Opt	—
19	290 916 401	Gudgeon Pin	Axe de piston	2	—
E C 20	290 845 100	Circlip	Frein d'axe	4	—
21-22	290 958 011	Clutch-Flywheel	Volant d'inertie	1	—
22	290 499 113	Grease Fitting	Graisser	1	—
23	293 800 015	Loctite 242, 10ml	Loctite 242, 10 ml	@	—
24	293 800 023	Loctite 767, Antiseize Lubricant, 454gr	Loctite 767, lubrifiant antigrippage, 454gr ..	@	—
25	413 7070 00	Molykote 111	Molykote 111	@	—
E 26	290 886 317	Engine Gasket Set (Not Shown)	Ens. de joint d'étanc. moteur (non-ill.)	@	—
C 27	290 886 316	Cylinder Gasket Set (Not Shown)	Ens. joint d'étanc. de cylindre (non-ill.)	@	—

Parts identified with an «i», an «E» or a «C» indicate they are part of the «i», «E» or «C» **Gasket Set**.

Les pièces identifiées d'un «i», d'un «E» ou d'un «C» indiquent qu'elles font parties de l'ensemble de **joint d'étanchéité** «i», «E» ou «C» correspondant.





Crankshaft, Pistons (787) Vilebrequin, pistons (787)

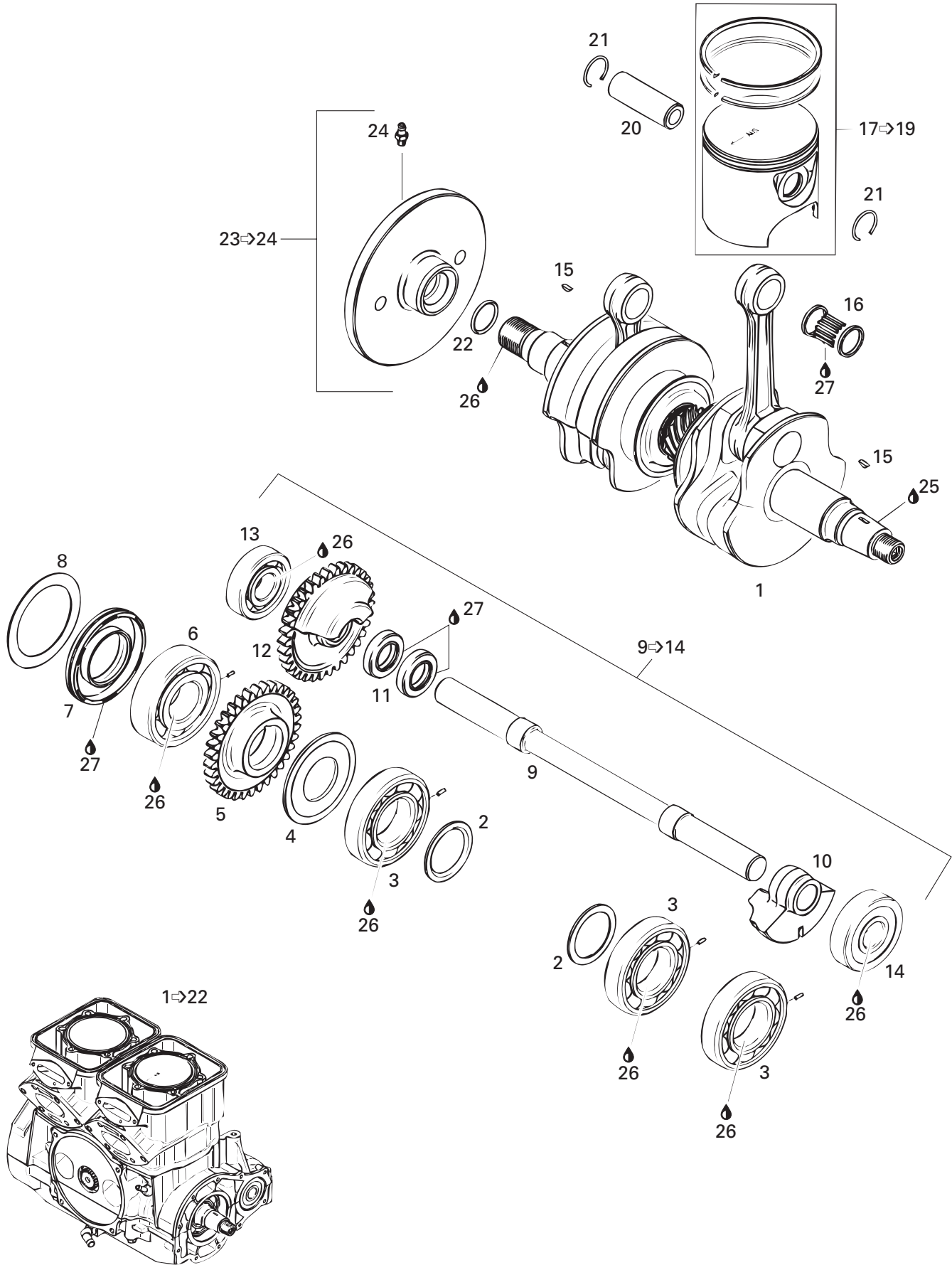
				SP 5879	5661 SPX 5834
1→22	290 881 527	Short Block Ass'y	Ens. carter / cyl. ass.	—	@
1→6	290 888 100	Crankshaft Ass'y	Vilebrequin ass.	—	1
2	290 827 760	Distance Ring	Bague d'écartement	—	2
3	290 832 239	Ball Bearing «6207» Ass'y	Roulement à billes «6207» ass.	—	3
4	290 926 140	Labyrinth Washer	Rondelle labyrinthe	—	1
5	290 834 315	Gear 43 Teeth	Engrenage 43 dents	—	1
6	290 932 577	Ball Bearing «6306»	Roulement à billes «6306»	—	1
E 7	290 830 638	Oil Seal P.T.O.	Anneau d'étanchéité PDM	—	1
8	290 926 060	Retaining Shim	Cale de retenue	—	1
9→14	290 837 348	Balance Shaft Ass'y	Arbre balancement ass.	—	1
9	— XXX —	Balance Shaft	Arbre balancement	—	1
10	— XXX —	Mass Balance	Masse balancement	—	1
11	— XXX —	Seal Oil	Anneau étanche	—	2
12	— XXX —	Balance Gear, 43 Teeth	Engrenage de balancement, 43 dents ...	—	1
13	290 932 095	Ball Bearing «6304E»	Roulement à bille «6304E»	—	1
14	290 932 098	Ball Bearing «6304»	Ball Bearing «6304»	—	1
15	290 246 055	Woodruff Key	Clavette Woodruff	—	2
16	290 832 420	Needle Bearing	Roulement à aiguilles	—	2
17→19	290 887 300	Piston with 2 Rings, 81.89 mm	Piston, 2 segm., 81.89 mm	—	2
	290 887 301	Piston Oversize, 2 Rings, 82.14 mm ...	Piston surdimen., 2 seg., 82.14 mm ...	—	Opt
18	290 815 080	Rectangular Ring 82.00 mm	Seg. rectangulaire 82.00 mm	—	2
	290 815 081	Rectangular Ring 82.25 mm	Seg. rectangulaire 82.25 mm	—	Opt
19	290 815 100	Semi-Trapez Ring 82.00 mm	Seg. semi trapézoïdal 82.00 mm	—	2
	290 815 101	Semi-Trapez Ring 82.25 mm	Seg. semi trapézoïdal 82.25 mm	—	Opt
20	290 916 401	Gudgeon Pin	Axe de piston	—	2
E 21	290 845 100	Circlip	Frein d'axe	—	4
E C 22	290 430 782	O-Ring	Joint torique	—	1
23→24	290 958 056	Clutch-Flywheel	Volant d'inertie	—	1
24	290 499 113	Grease Fitting	Graisser	—	1
25	293 800 015	Loctite 242, 10mL	Loctite 242, 10 mL	—	@

Parts marked with «XXX» are not available as spare parts.

Les articles marqués d'un «XXX» ne sont pas disponibles comme pièces de remplacement.

Parts identified with an «i», an «E» or a «C» indicate they are part of the **«i», «E» or «C» Gasket Set**.

Les pièces identifiées d'un «i», d'un «E» ou d'un «C» indiquent qu'elles font parties de l'ensemble de **joint d'étanchéité «i», «E» ou «C»** correspondant.



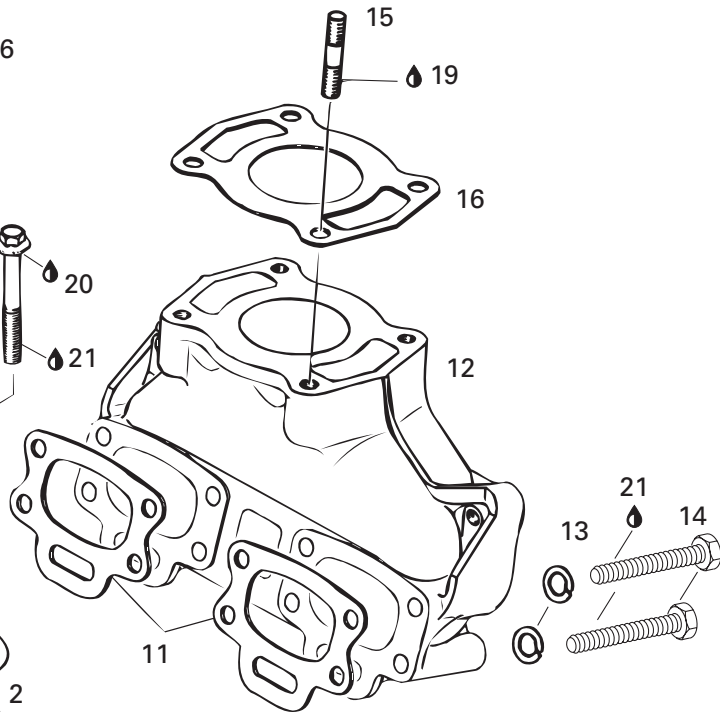
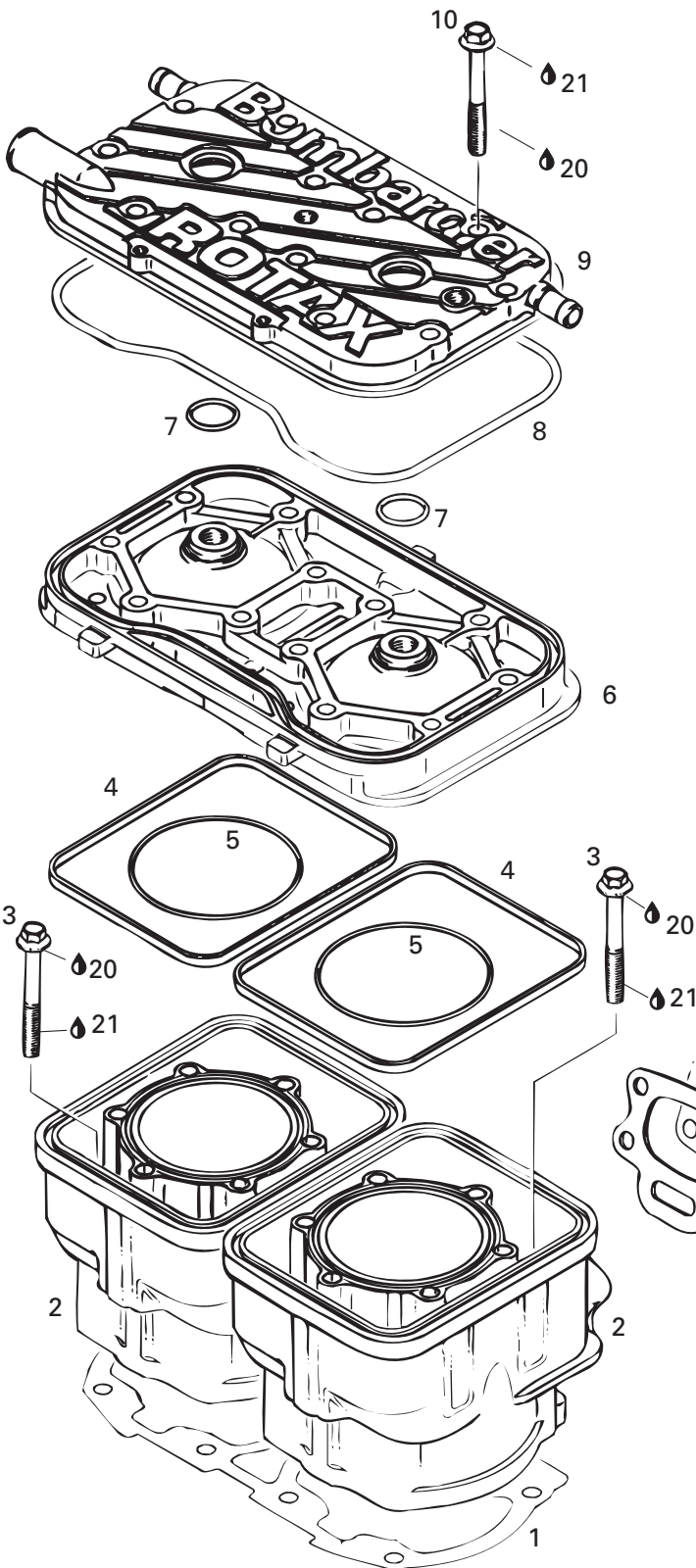
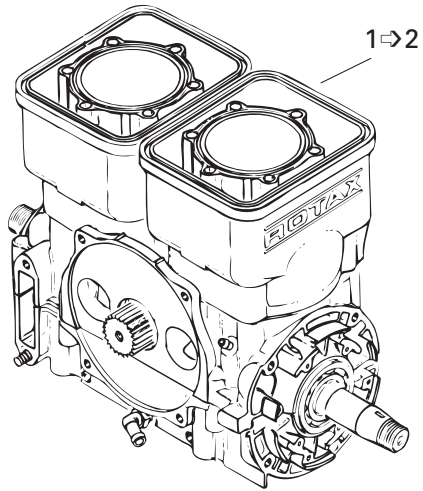


Crankshaft, Pistons (787) Vilebrequin, pistons (787)

				SP 5879	5661 SPX 5834
26	293 800 023	Loctite 767, Antiseize Lubricant, 454gr ·	Loctite 767, lubrifiant antigrippage, 454gr ..	-	@
27	413 7070 00	Molykote 111	Molykote 111	-	@
E 28	290 886 390	Engine Gasket Set (Not Shown)	Ens. de joint d'étanc. moteur (non-ill.) ...	-	@
C 29	290 886 395	Cylinder Gasket Set (Not Shown)...	Ens. joint d'étanc. de cylindre (non-ill.) .	-	@

Parts identified with an «i», an «E» or a «C» indicate they are part of the «i», «E» or «C» **Gasket Set**.
Les pièces identifiées d'un «i», d'un «E» ou d'un «C» indiquent qu'elles font parties de l'ensemble de **joint d'étanchéité «i», «E» ou «C»** correspondant.

717





Cylinder, Exhaust Manifold (717) Cylindre, collecteur d'échap. (717)

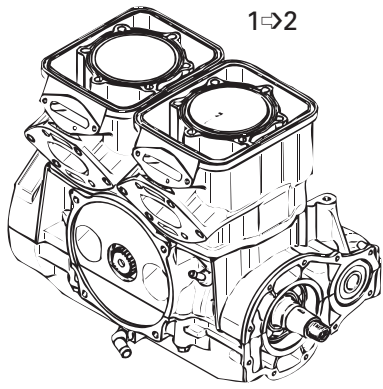
SP 5879

5661
SPX 5834

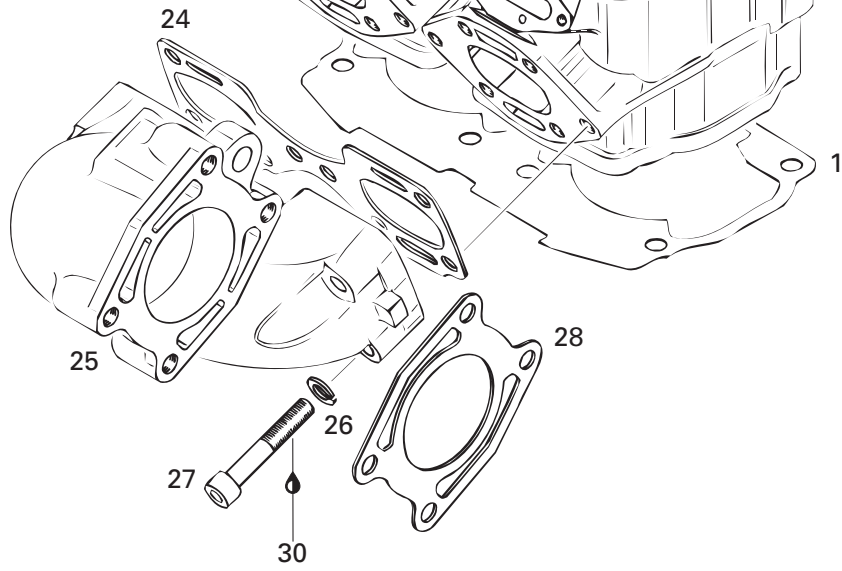
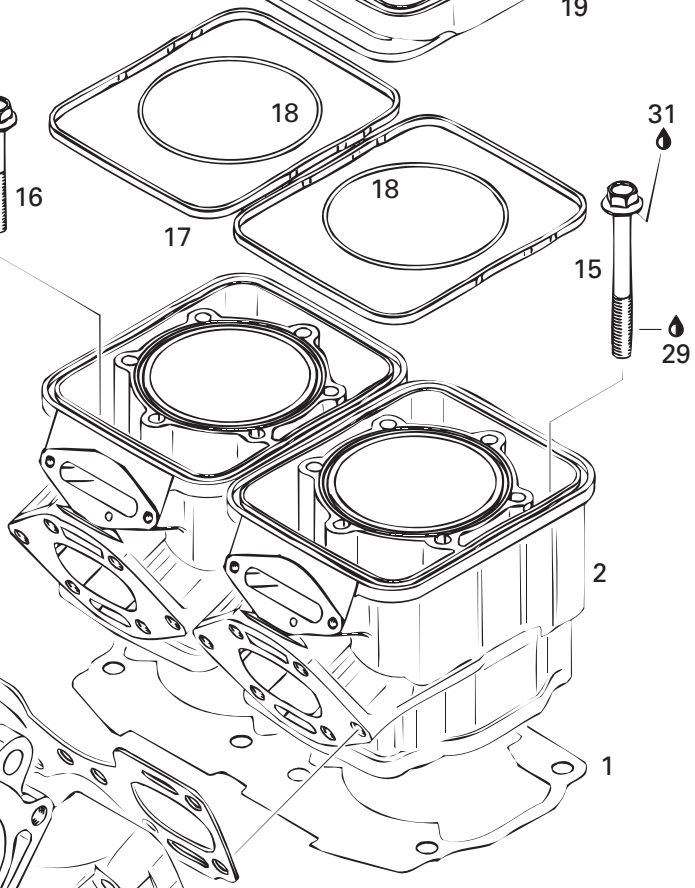
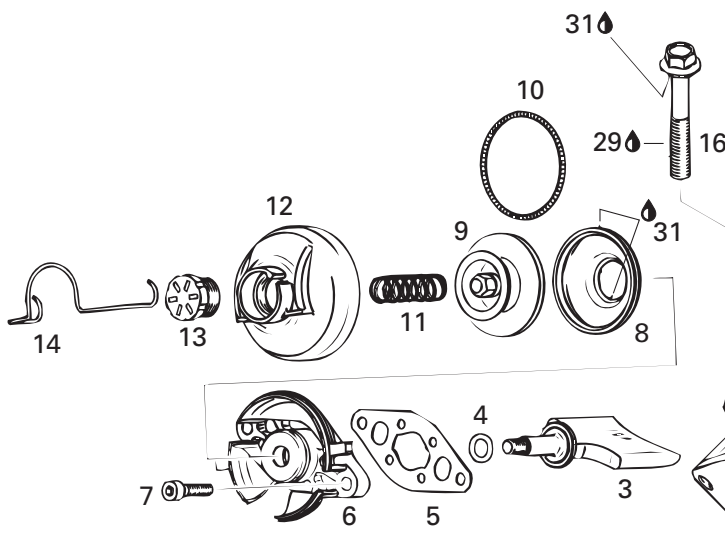
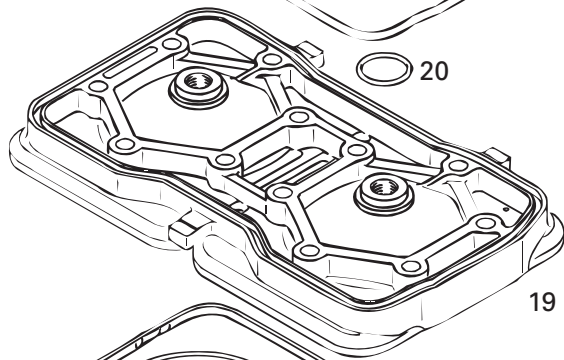
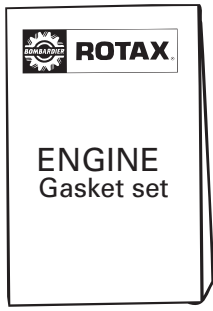
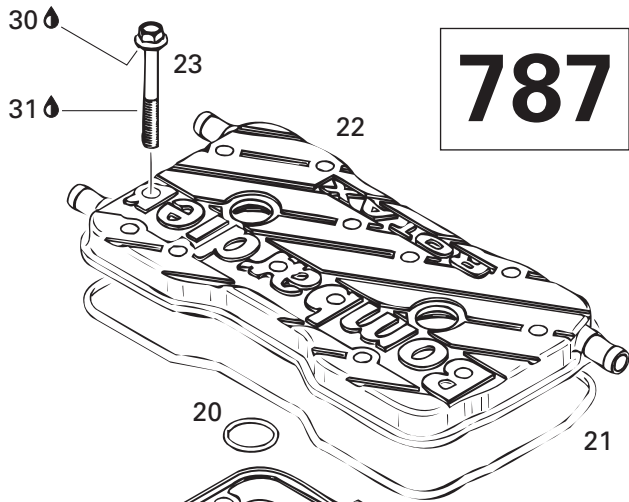
N 1-2	290 881 522	Short Block Ass'y	Ens. carter / cyl. ass.	@	-
E C 1	290 931 400	Gasket Cylinder 0.3 mm	Joint d'étanchéité de cylindre 0.3 mm ...	@	-
E C	290 931 401	Gasket Cylinder 0.4 mm	Joint d'étanchéité de cylindre 0.4 mm ...	@	-
E C	290 931 402	Gasket Cylinder 0.5 mm	Joint d'étanchéité du cylindre 0.5 mm ...	@	-
E C	290 931 403	Gasket Cylinder 0.6 mm	Joint d'étanchéité de cylindre 0.6 mm ...	@	-
E C	290 931 404	Gasket Cylinder 0.8 mm	Joint d'étanchéité de cylindre 0.8 mm ...	@	-
N 2	290 923 511	Cylinder with Sleeve (White)	Cylindre avec chemise (blanc)	2	-
3	290 440 368	Hex. Flanged Screw M8 x 90	Vis hex. à épaulement M8 x 90	8	-
E C 4	290 850 045	O-Ring	Joint torique	2	-
E C 5	290 931 410	O-Ring	Joint torique	2	-
N 6	290 923 256	Cylinder Head (White)	Culasse (blanc)	1	-
E C 7	290 430 782	O-Ring	Joint torique	2	-
E C 8	290 950 360	O-Ring	Joint torique	1	-
9	290 923 261	Cylinder Head Cover (White)	Couvercle de culasse (blanc)	1	-
10	290 841 998	Hex. Flanged Screw M8 x 68.5	Vis hex. à épaulement M8 x 68.5	12	-
E C 11	290 850 637	Gasket	Joint d'étanchéité	2	-
12	290 979 141	Exhaust Manifold (White).....	Collecteur d'échappement (blanc)	1	-
13	217 383 600	Lock Washer 8 mm	Rondelle-frein 8 mm	8	-
14	290 841 998	Hex. Screw M8 x 70	Vis hex. M8 x 70	8	-
15	290 941 013	Stud M8 x 26	Goujon M8 x 26	1	-
E C 16	290 950 251	Gasket	Joint d'étanchéité	1	-
E 17	290 886 317	Engine Gasket Set	Ens. de joint d'étanchéité moteur	@	-
C 18	290 886 316	Cylinder Gasket Set	Ens. joint d'étanchéité de cylindre	@	-
19	290 899 788	Loctite 648, 5gr	Loctite 648, 5gr	@	-
20	413 707 000	Molykote 111	Molykote 111	@	-
21	293 800 015	Loctite 242, 10ml	Loctite 242, 10ml	@	-

Parts identified with an «i», an «E» or a «C» indicate they are part of the «i», «E» or «C» **Gasket Set**.

Les pièces identifiées d'un «i», d'un «E» ou d'un «C» indiquent qu'elles font parties de l'ensemble de **joint d'étanchéité «i», «E» ou «C»** correspondant.



787





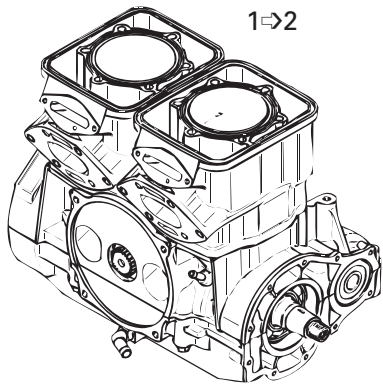
Cylinder, Exhaust Manifold (787) Cylindre, collecteur d'échappement (787)

SP 5879
5661
SPX 5834

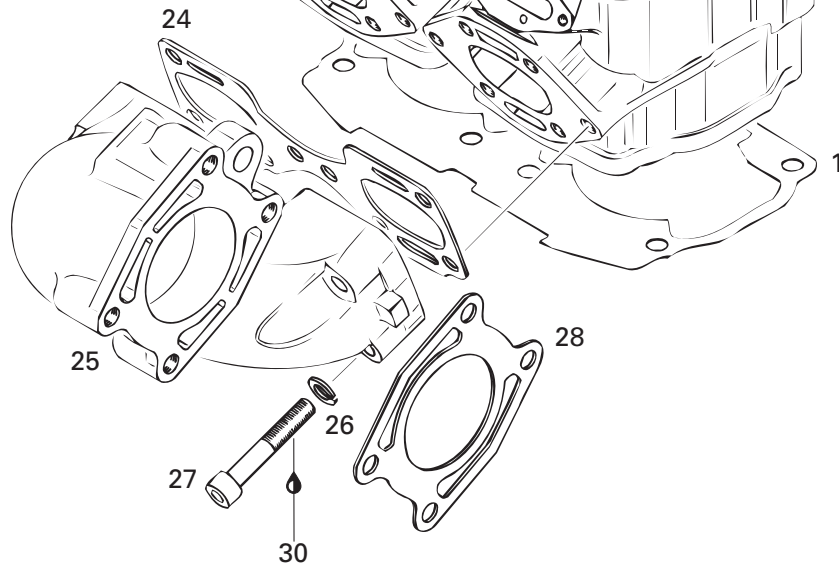
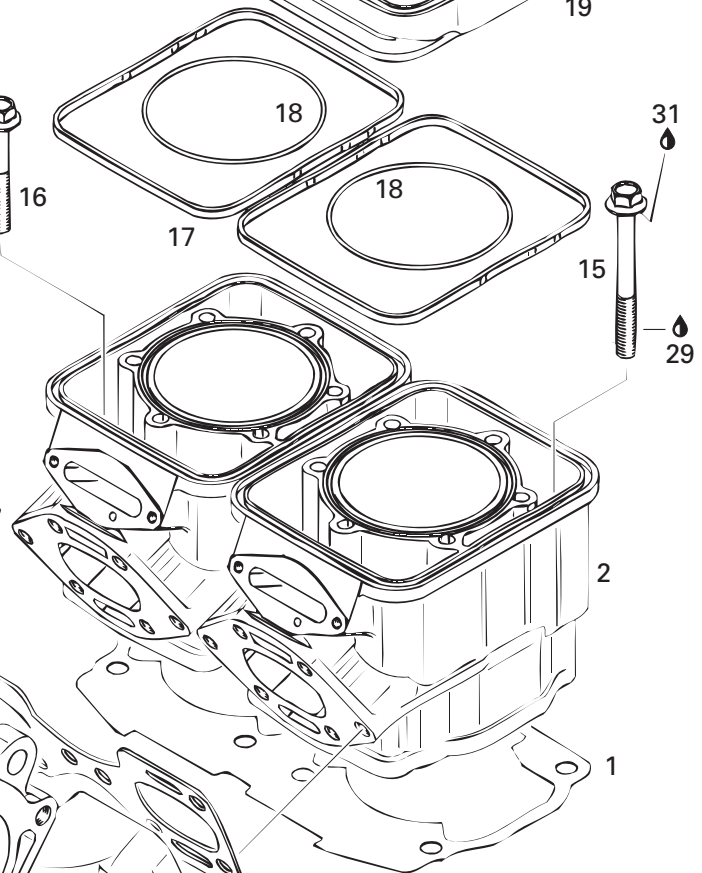
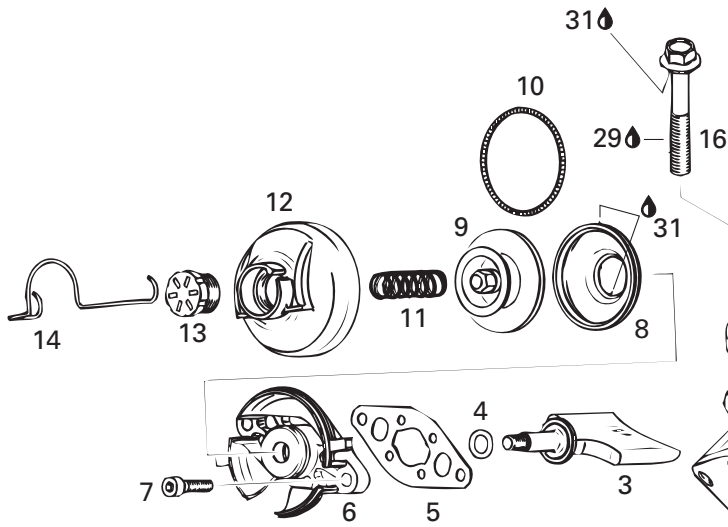
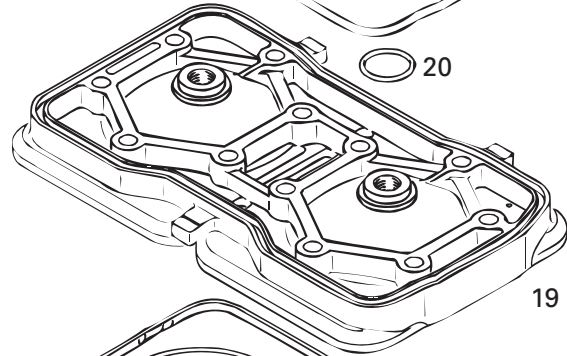
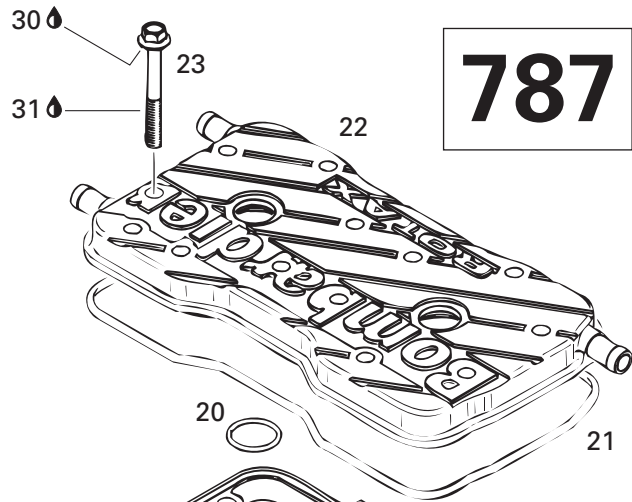
1-2	290 881 527	Short Block Ass'y	Ens. carter / cyl. ass.	-	@
E C 1	290 931 460	Gasket Cylinder 0.3 mm	Joint d'étanchéité de cylindre 0.3 mm ...	-	@
E C	290 931 461	Gasket Cylinder 0.4 mm	Joint d'étanchéité de cylindre 0.4 mm ...	-	@
E C	290 931 462	Gasket Cylinder 0.5 mm	Joint d'étanchéité de cylindre 0.5 mm ...	-	@
E C	290 931 463	Gasket Cylinder 0.6 mm	Joint d'étanchéité de cylindre 0.6 mm ...	-	@
E C	290 931 464	Gasket Cylinder 0.8 mm	Joint d'étanchéité de cylindre 0.8 mm ...	-	@
2	290 923 500	Cylinder with Sleeve (White)	Cylindre avec chemise (blanc)	-	2
3	290 854 352	Exhaust Valve	Soupape d'échappement	-	2
E 4	290 430 110	O-Ring	Joint torique	-	2
E C 5	290 931 540	Gasket	Joint étanche	-	2
6	290 854 362	Valve Housing	Boîtier de soupape	-	2
7	210 100 012	Allen Screw M6 x 25	Vis Allen M6 x 25	-	4
8	290 260 728	Bellow	Manchon	-	2
9	290 253 257	Exhaust Piston	Piston d'échappement	-	2
10	290 239 043	Spring	Ressort	-	2
11	290 939 136	Compression Spring	Ressort de compression	-	2
12	290 911 555	Valve Cover	Couvercle de valve	-	2
13	290 241 220	Adjustment Screw	Vis d'ajustement	-	2
14	290 838 082	Spring Clip	Pince ressort	-	2
15	290 941 333	Hex. Flanged Screw M10 x 75	Vis hex. flasque M10 x 75	-	4
16	290 941 903	Hex. Flanged Screw M10 x 100	Vis hex. flasque M10 x 100	-	4
E C 17	290 931 420	O-Ring	Joint torique	-	2
E C 18	290 931 410	O-Ring	Joint torique	-	2
19	290 923 301	Cylinder Head (White)	Culasse (blanc)	-	1
E C 20	290 430 782	O-Ring	Joint torique	-	2
E C 21	290 831 550	O-Ring	Joint torique	-	1
22	290 923 311	Cylinder Head Cover (White)	Couvercle de culasse (blanc)	-	1
23	290 841 998	Hex. Flanged Screw M8 x 70	Vis hex. à épaulement M8 x 70	-	12
E C 24	290 931 480	Gasket	Joint d'étanchéité	-	1
25	290 979 481	Exhaust Manifold	Collecteur d'échappement	-	1
26	213 000 003	Lock Washer 10 mm	Rondelle-frein 10 mm	-	8
27	215 906 060	Allen Screw M10 x 60	Vis Allen M10 x 60	-	8
E C 28	290 931 500	Gasket	Joint d'étanchéité	-	1

Parts identified with an «i», an «E» or a «C» indicate they are part of the «i», «E» or «C» Gasket Set.

Les pièces identifiées d'un «i», d'un «E» ou d'un «C» indiquent qu'elles font parties de l'ensemble de **joint d'étanchéité «i», «E» ou «C»** correspondant.



787





Cylinder, Exhaust Manifold (787) Cylindre, collecteur d'échappement (787)

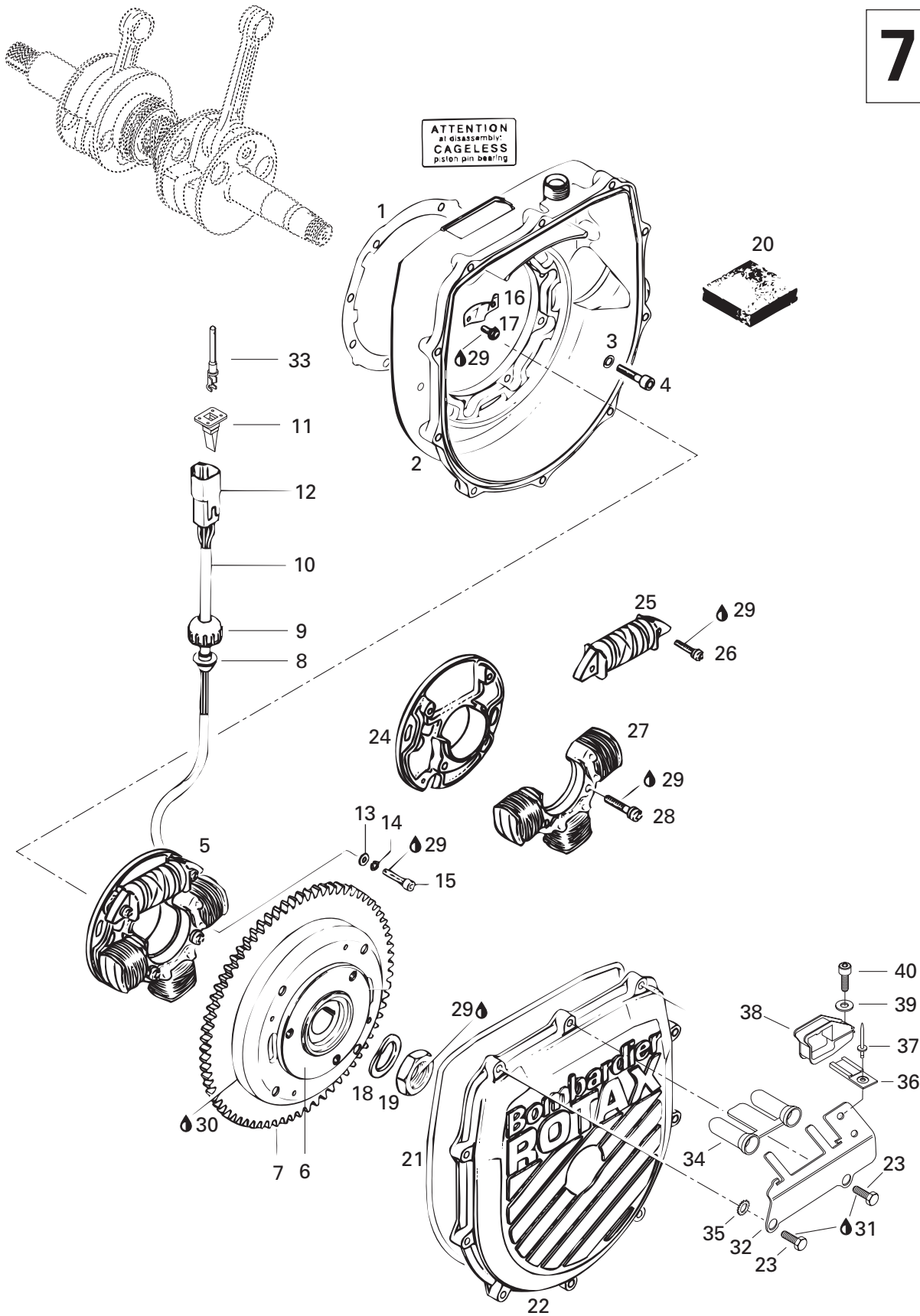
SP 5879
5661
SPX 5834

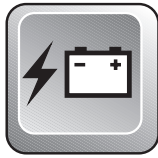
29	293 800 007	Loctite 515, 50mL	Loctite 515, 50mL	—	@
30	293 800 015	Loctite 242, 10mL	Loctite 242, 10mL	—	@
31	413 7070 00	Molykote 111	Molykote 111	—	@
C 32	290 886 395	Cylinder Gasket Set	Ens. joint d'étanchéité de cylindre	—	@
E 33	290 886 390	Engine Gasket Set	Ens. de joint d'étanchéité moteur	—	@

Parts identified with an «i», an «E» or a «C» indicate they are part of the «i», «E» or «C» **Gasket Set**.

Les pièces identifiées d'un «i», d'un «E» ou d'un «C» indiquent qu'elles font parties de l'ensemble de **joint d'étanchéité** «i», «E» ou «C» correspondant.

ATTENTION
at disassembly:
CAGELESS
piston pin bearing



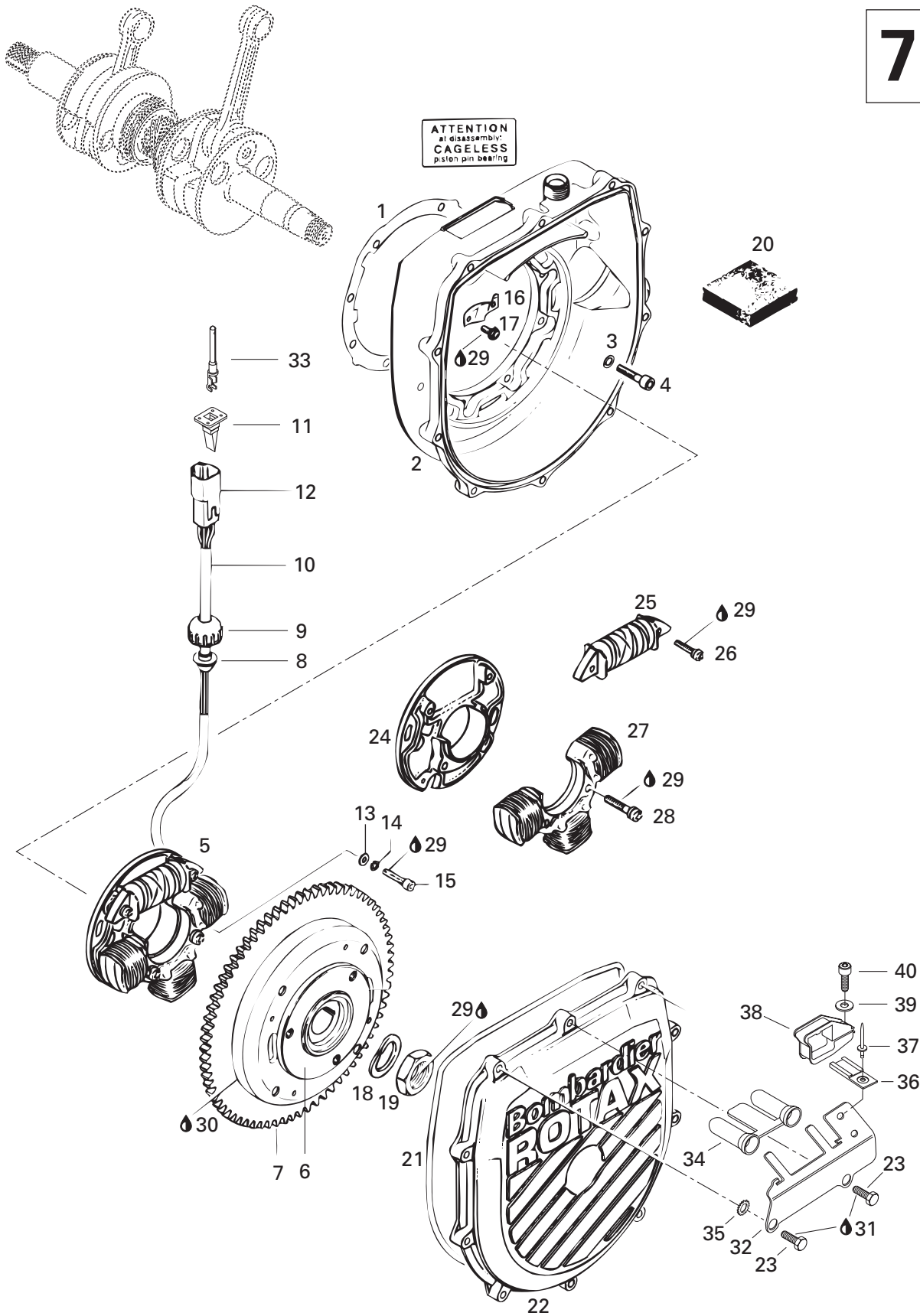


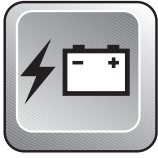
Magneto (717) Magnéto (717)

			SP 5879	5661 SPX 5834
E 1	290 850 605	Gasket	Joint d'étanchéité	1 -
2	290 810 098	Ignition Housing (White).....	Boîtier d'allumage (blanc)	1 -
3	290 945 751	Lock Washer 6 mm	Rondelle-frein 6 mm	8 -
4	290 840 861	Allen Screw M6 x 25	Vis Allen M6 x 25	8 -
5	290 886 726	Armature Plate Ass'y	Plaque d'armature ass.....	1 -
6→7	290 995 112	Magneto Flywheel Ass'y	Volant magnétique ass.	1 -
6	290 995 118	Magneto Flywheel	Volant magnétique	1 -
7	290 834 062	Starter Gear 77 Teeth	Couronne dentée 77 dents	1 -
8	293 720 034	Grommet	Passe-fils	1 -
9	278 000 100	Cap	Capuchon	1 -
10	290 260 931	Isolation Tubing	Tube isolant	1 -
11	278 000 636	Wedge Female 4 ways	Cale femelle 4 circuits.....	1 -
12	278 000 635	Housing Tab Female 4 ways	Bloc d'attache femelle 4 circuits	1 -
13	290 827 800	Washer	Rondelle	3 -
14	290 945 750	Lock Washer 5 mm	Rondelle-frein 5 mm	3 -
15	290 840 515	Allen Screw M5 x 18	Vis Allen M5 x 18	3 -
16	290 853 080	Retainer Plate	Plaque de retenue	1 -
17	215 050 848	Hex. Screw M5 x 8	Vis hex. M5 x 8	2 -
18	290 945 759	Lock Washer 22 mm	Rondelle-frein 22 mm	1 -
19	290 842 230	Nut M22	Écrou M22	1 -
20	290 860 680	Protection Mat	Sangle protecteur	1 -
E 21	290 831 555	O-Ring	Joint torique	1 -
22	290 810 146	Ignition Cover	Couvercle ignition	1 -
23	290 841 543	Self Tapping Screw M6 x 25	Vis autotaraudeuse M6 x 25	10 -
24	290 866 657	Armature Plate	Plateau d'armature	1 -
25	410 915 200	Generating Coil	Bobine génératrice d'allumage	1 -
26	290 940 810	Combined Screw M5 x 22	Vis combinée M5 x 22	2 -
27	410 916 200	Lighting Coil	Bobine d'éclairage	1 -
28	410 913 900	Screw With Washer	Vis avec rondelle	2 -
29	293 800 015	Loctite 242, 10mL	Loctite 242, 10mL	@ -
30	290 899 788	Loctite 648, 5gr	Loctite 648, 5gr	@ -
31	293 800 023	Loctite 767, Antiseize Lubricant, 12oz ...	Loctite 767, lubrifiant antigrippage, 12oz ...	@ -
32	278 000 516	Ground Plate	Plaque de mise à la masse.....	1 -

Parts identified with an «i», an «E» or a «C» indicate they are part of the **«i», «E» or «C» Gasket Set**.
Les pièces identifiées d'un «i», d'un «E» ou d'un «C» indiquent qu'elles font parties de l'ensemble de **joint d'étanchéité «i», «E» ou «C»** correspondant.

ATTENTION
at disassembly:
CAGELESS
piston pin bearing





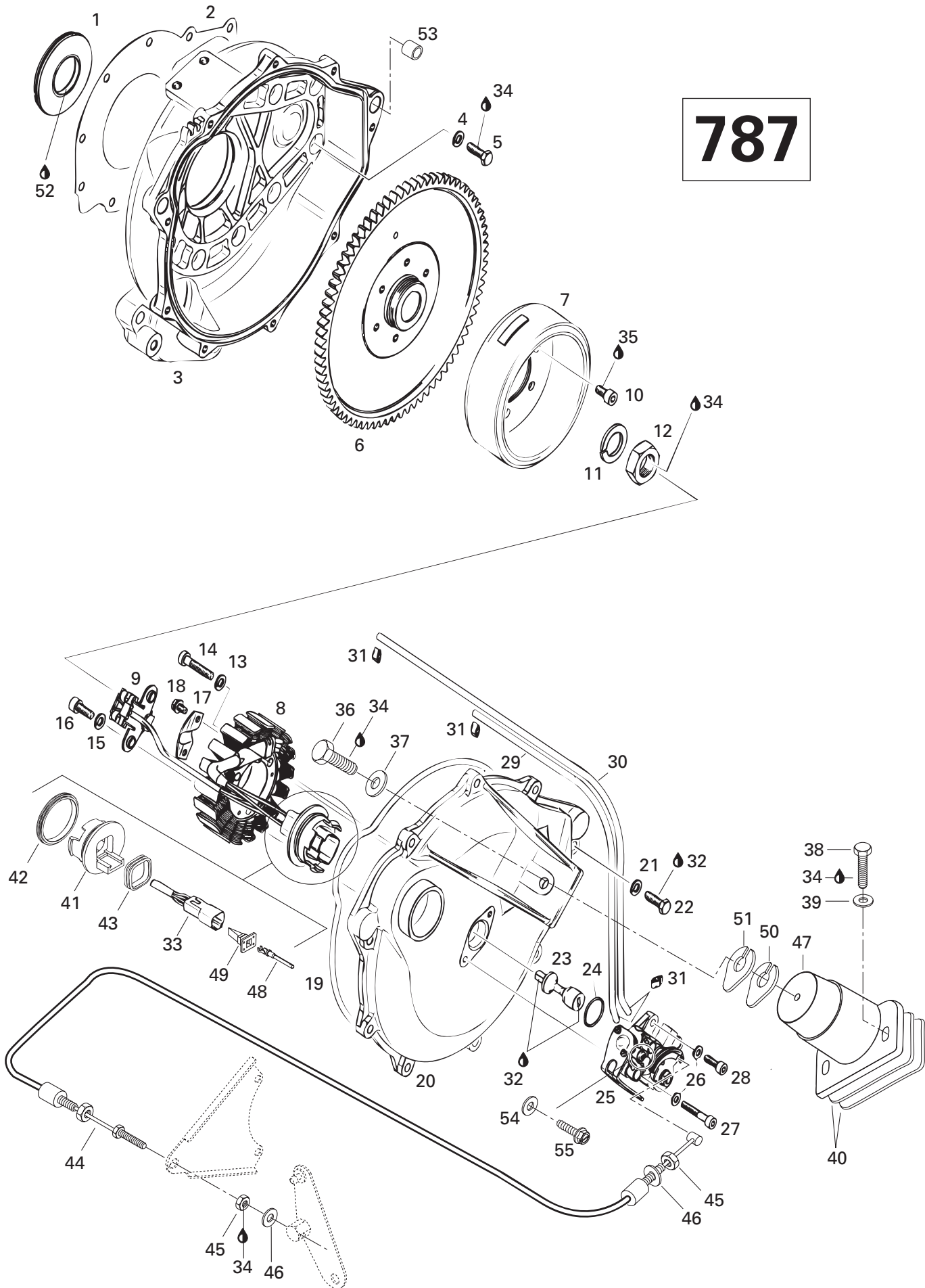
Magneto (717) Magnéto (717)

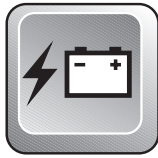
				SP 5879	5661 SPX 5834
33	278 000 631	Male Terminal	Cosse mâle	4	—
34	278 000 213	Insulator	Isolateur	1	—
35	217 161 600	Star Washer 6 mm	Rondelle éventail 6 mm	2	—
36	270 000 141	Clip	Clip	1	—
37	204 000 081	Rivet 3/16	Rivet 3/16	1	—
38	270 000 158	Adaptor	Adapteur	1	—
39	213 200 001	Flat Washer 6 mm	Rondelle plate 6 mm	1	—
40	215 961 660	Allen Screw M6 x 16	Vis Allen M6 x 16	1	—
E 41	290 886 317	Engine Gasket Set (Not Shown)	Ens. de joint d'étanch. moteur (non-ill.)	@	—

Parts identified with an «i», an «E» or a «C» indicate they are part of the «i», «E» or «C» **Gasket Set**.

Les pièces identifiées d'un «i», d'un «E» ou d'un «C» indiquent qu'elles font parties de l'ensemble de **joint d'étanchéité «i», «E» ou «C»** correspondant.

787





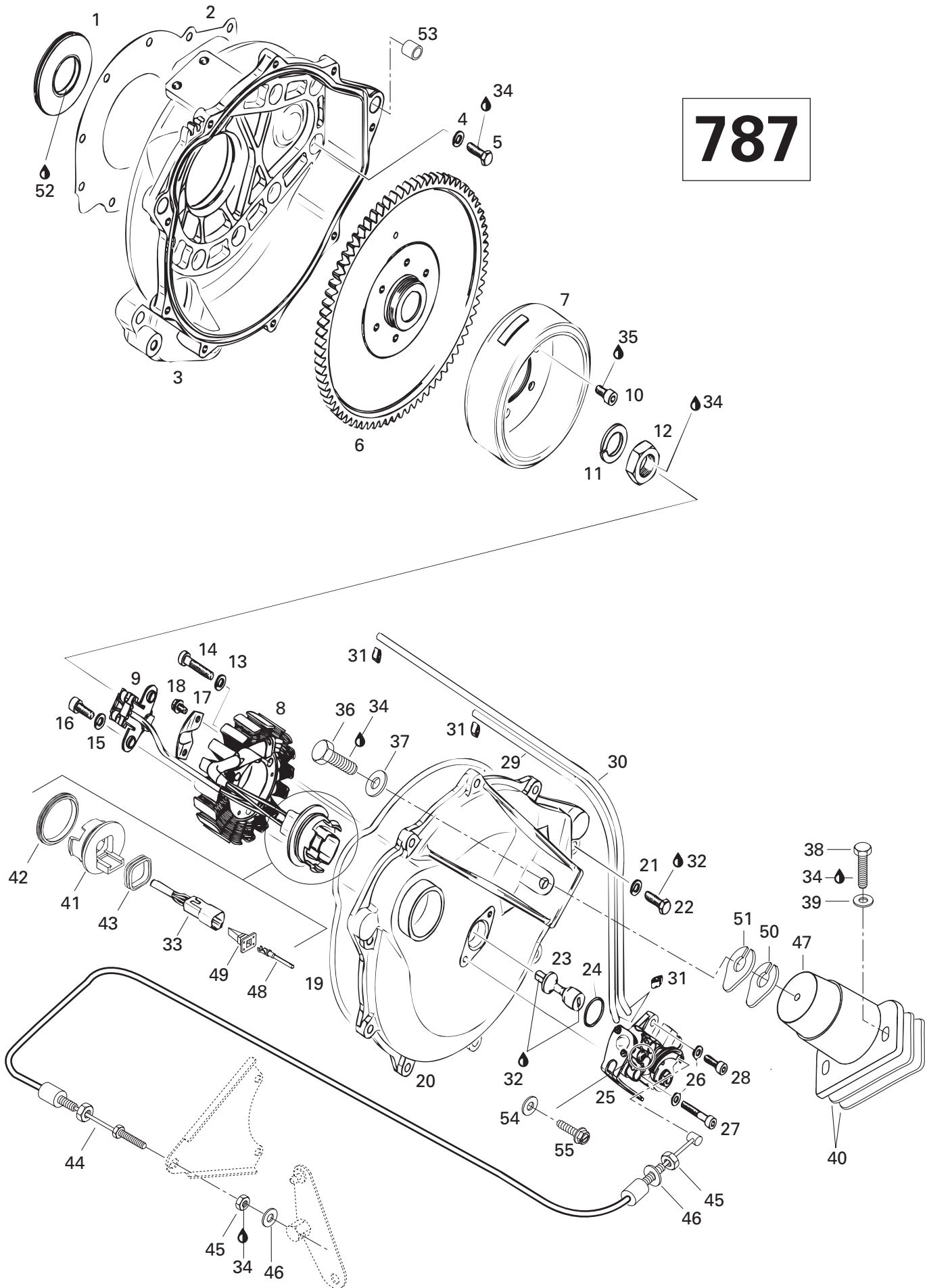
Magneto and Oil Pump (787) Magnéto et pompe à l'huile (787)

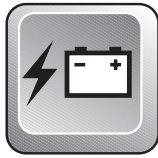
			SP 5879	5661 SPX 5834
E 1	290 830 749	Oil Seal	Anneau d'étanchéité	— 1
E C 2	290 931 470	Gasket	Joint étanche	— 1
3	290 810 711	Ignition Housing (White)	Boîtier d'allumage (blanc)	— 1
4	290 945 751	Lock Washer 6 mm	Rondelle-frein 6 mm	— 10
5	290 240 036	Hex. Screw M6 x 25	Vis hex. M6 x 25	— 10
6	290 966 442	Flywheel Hub	Moyeu d'engrenage	— 1
7	290 886 598	Magneto Flywheel	Volant magnétique	— 1
8	290 886 588	Stator Plate Ass'y	Plaque réacteur ass.	— 1
9	290 965 648	Pick Up Ass'y	Capteur ass.	— 1
10	290 841 336	Allen Screw M6 x 12	Vis Allen M6 x 12	— 6
11	290 945 757	Lock Washer 18 mm	Rondelle-frein 18 mm	— 1
12	290 942 220	Nut M18	Écrou M18	— 1
13	290 445 330	Lock Washer	Rondelle-frein	— 3
14	290 840 886	Allen Screw M6 x 30	Vis Allen M6 x 30	— 3
15	290 945 751	Lock Washer 6 mm	Rondelle-frein 6 mm	— 2
16	290 241 236	Hex. Screw M6 x 16	Vis hex. M6 x 16	— 2
17	290 853 080	Retainer Plate	Plaque de retenue	— 1
18	215 050 848	Hex. Screw M5 x 8	Vis hex. M5 x 8	— 2
E 19	290 950 360	O-Ring	Joint torique	— 1
20	290 810 721	Ignition Cover	Couvercle ignition	— 1
21	290 845 381	Lock Washer 6 mm	Rondelle-frein 6 mm	— 9
22	290 240 038	Hex. Screw M6 x 25	Vis hex. M6 x 25	— 9
23	290 837 330	Oil Pump Shaft	Arbre de pompe à l'huile	— 1
E 24	293 300 018	O-Ring 18.5 mm	Joint torique 18.5 mm	— 1
25	290 887 332	Oil Pump Ass'y	Pompe à l'huile ass.	— 1
26	290 845 389	Lock Washer 5 mm	Rondelle-frein 5 mm	— 2
27	290 940 883	Allen Screw M5 x 30	Vis Allen M5 x 30	— 1
28	215 951 660	Allen Screw M5 x 16	Vis Allen M5 x 16	— 1
29	275 000 039	Oil Hose	Boyau d'huile	— @
30	275 000 039	Oil Hose	Boyau d'huile	— @
31	290 256 408	Clamp	Bride de serrage	— 4
32	293 800 023	Loctite 767, Antiseize Lubricant, 454gr	Loctite 767, lubrifiant antigrippage, 454gr ..	— @
33	270 000 137	Female Tab Housing 6 ways	Bloc femelle 6 circuits	— 1
34	293 800 015	Loctite 242, 10mL	Loctite 242, 10mL	— @
35	290 899 788	Loctite 648, 5gr	Loctite 648, 5gr	— @

Parts identified with an «i», an «E» or a «C» indicate they are part of the **«i», «E» or «C» Gasket Set**.

Les pièces identifiées d'un «i», d'un «E» ou d'un «C» indiquent qu'elles font parties de l'ensemble de **joint d'étanchéité «i», «E» ou «C»** correspondant.

787



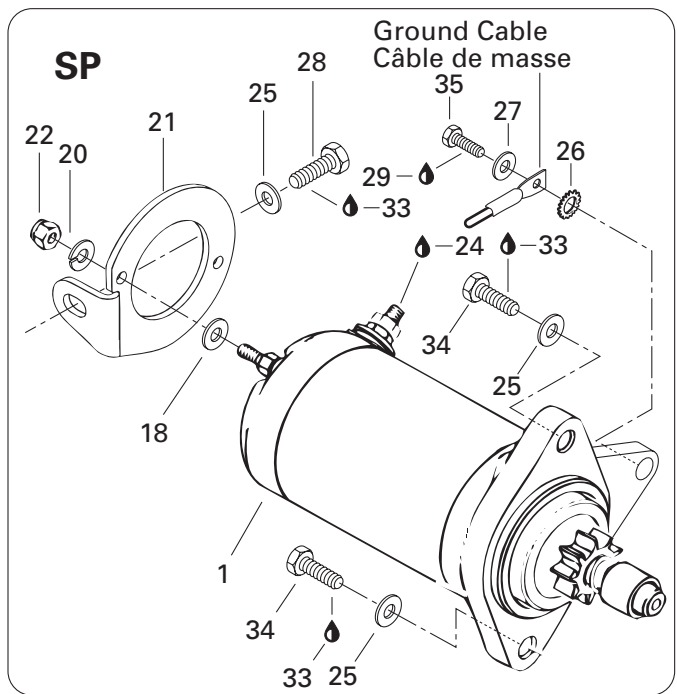
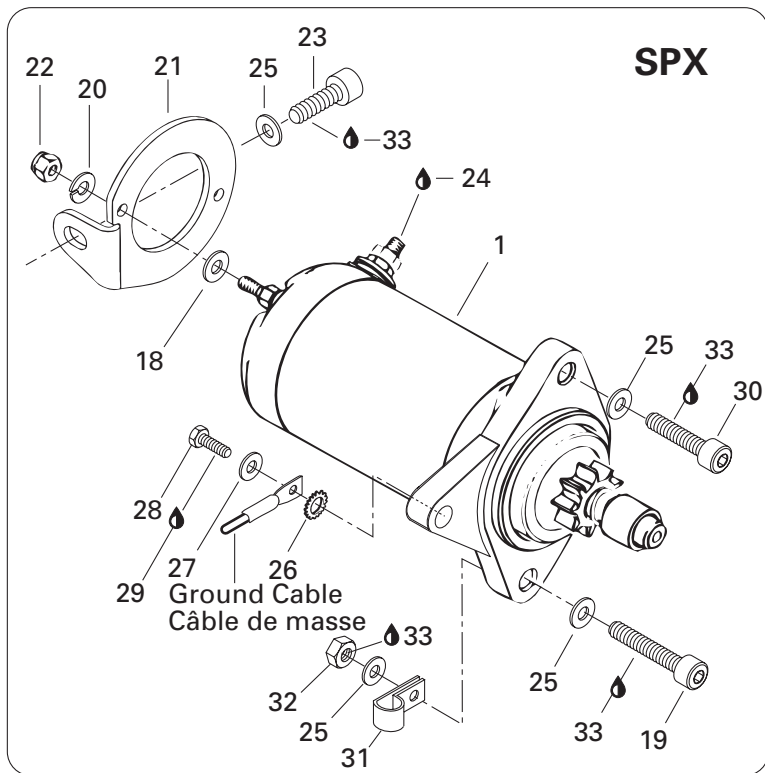
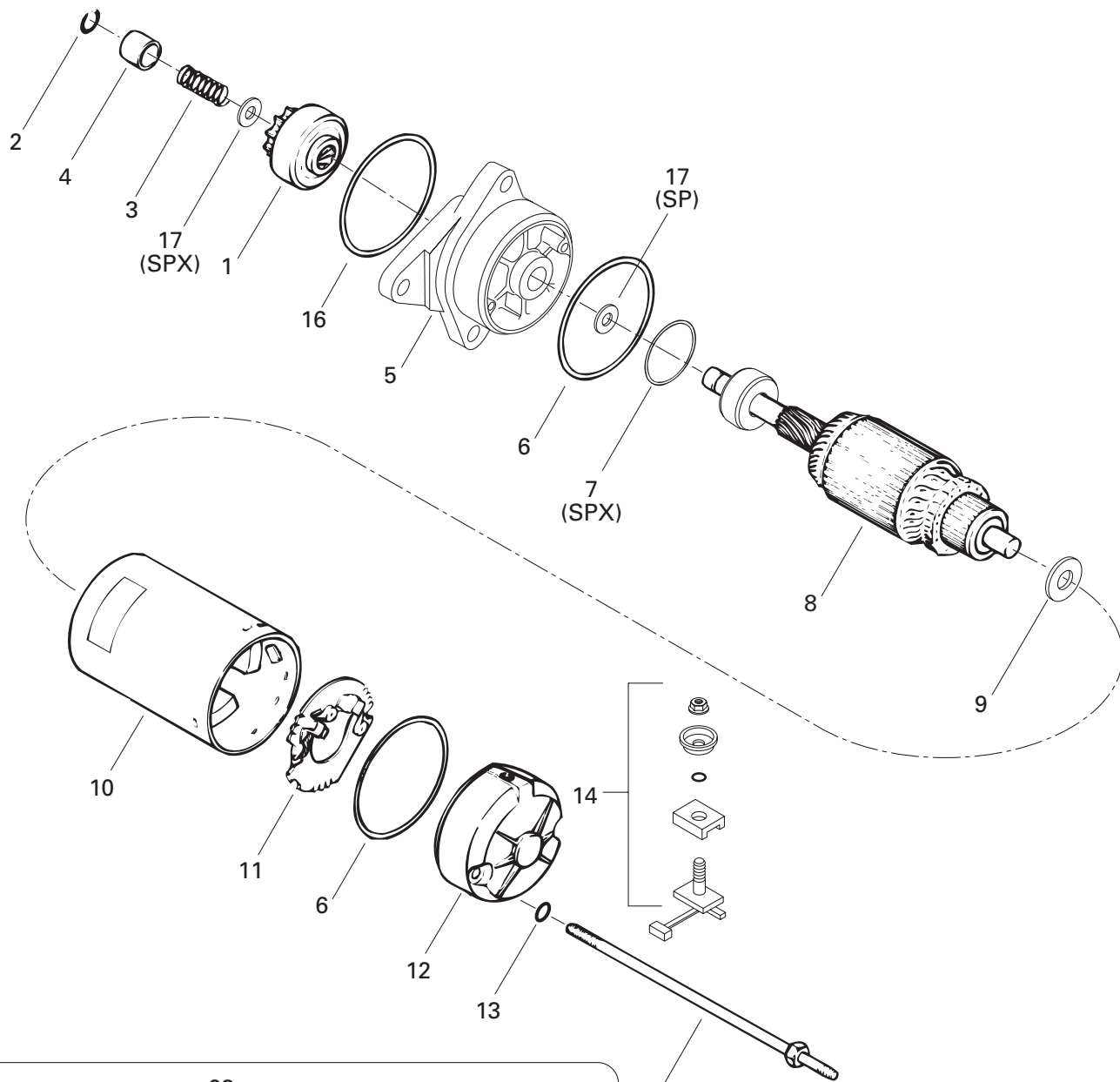


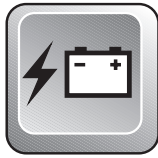
Magneto and Oil Pump (787) Magnéto et pompe à l'huile (787)

				SP 5879	5661 SPX 5834
36	210 000 001	Hex. Screw M8 x 20	Vis hex. M8 x 20	—	1
37	213 200 011	Washer 8 mm	Rondelle 8 mm	—	1
38	210 000 007	Hex. Screw M8 x 30	Vis hex. M8 x 30	—	2
39	213 200 002	Washer 8 mm	Rondelle 8 mm	—	2
40	270 000 122	Shim 0.3 mm	Cale 0.3 mm	—	@
	270 000 123	Shim 1.3 mm	Cale 1.3 mm	—	@
41	270 000 138	Adaptor	Adapteur	—	1
42	293 300 033	Gasket	Joint étanche	—	1
43	293 200 030	Gasket	Joint étanche	—	1
44	270 000 214	Injection Cable	Câble d'injection	—	1
45	212 100 003	Nut M6	Écrou M6	—	1
46	217 361 500	Lock Washer 6 mm	Rondelle-frein 6 mm	—	1
N 47	270 000 297	Rubber Mount	Tampon d'ancrage	—	1
48	278 000 631	Male Terminal (16-18 Gauge)	Cosse mâle (calibre 16-18)	—	6
49	278 000 737	(Female) Secondary Lock (6 ways)	Barrure secondaire (6 circuits)	—	1
50	270 000 024	Shim 0.4 mm	Cale 0.4 mm	—	@
51	270 000 025	Shim 1.3 mm	Cale 1.3 mm	—	@
52	413 707 000	Molykote 111	Molykote 111	—	@
53	290 229 153	Dowel Tube	Tube d'assemblage	—	2
54	270 500 304	Packing	Joint torique	—	1
55	270 500 305	Screw-Ventilation	Vis-ventilation	—	1
C 56	290 886 395	Cylinder Gasket Set (Not Shown) ...	Ens. joint d'étanc. cylindre (non-ill.) ..	—	@
E 57	290 886 390	Engine Gasket Set (Not Shown)	Ens. de joint d'étanc. moteur (non-ill.) ...	—	@

Parts identified with an «i», an «E» or a «C» indicate they are part of the «i», «E» or «C» **Gasket Set**.

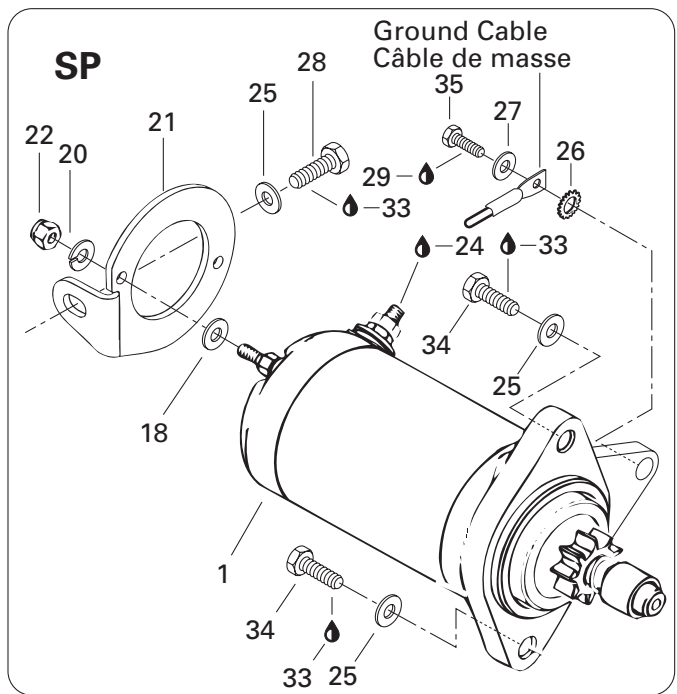
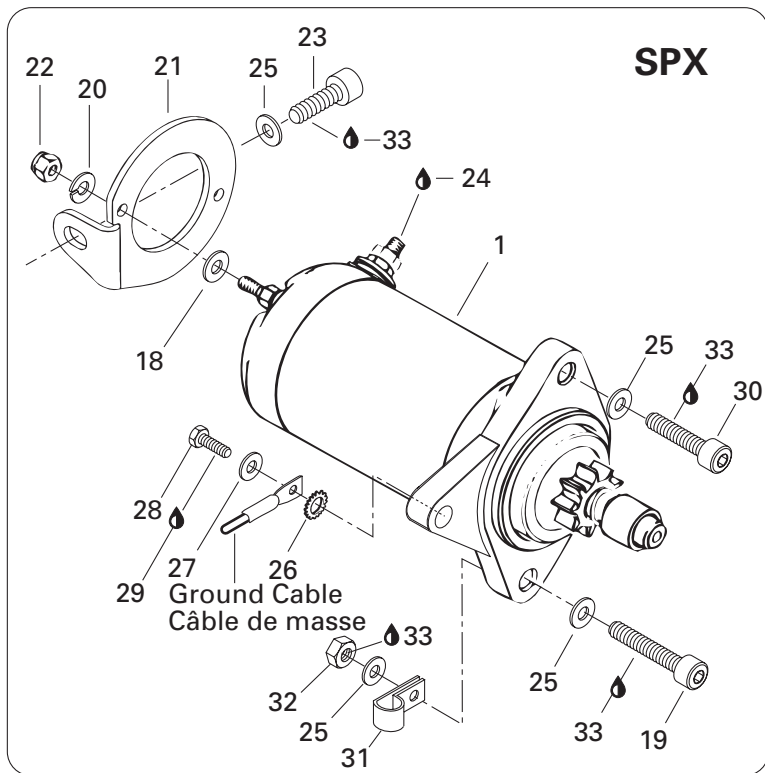
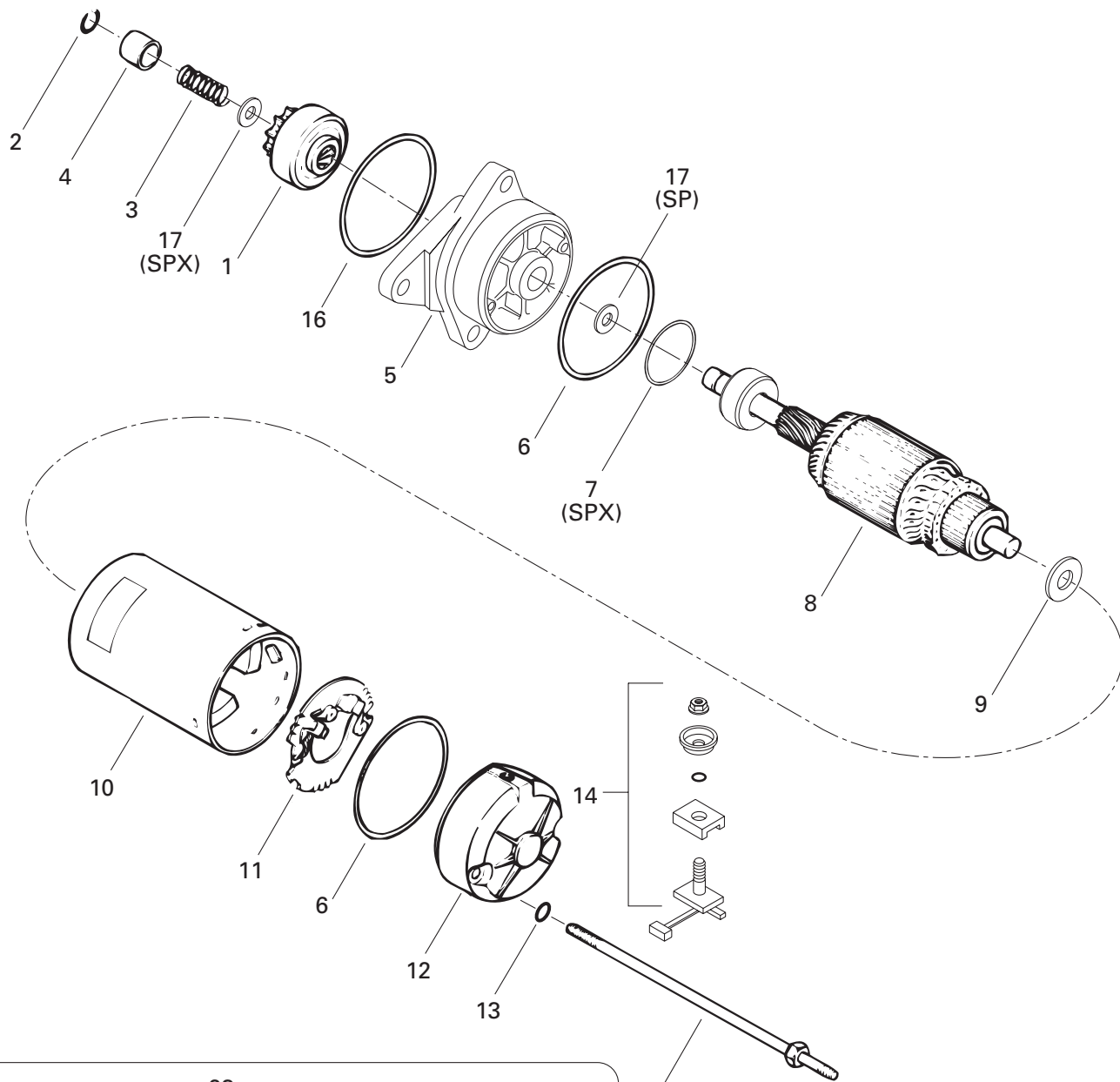
Les pièces identifiées d'un «i», d'un «E» ou d'un «C» indiquent qu'elles font parties de l'ensemble de **joint d'étanchéité «i», «E» ou «C»** correspondant.

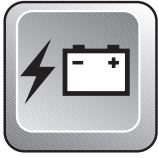




Starter Démarreur

			SP 5879	5661 SPX 5834
1-17	278 000 485	Starter Ass'y	Démarreur ass.	1 -
N	278 001 038	Starter Ass'y	Démarreur ass.	- 1
1	295 500 089	Starter Clutch Ass'y	Embrayage du démarreur ass.	1 -
N	278 001 106	Starter Clutch Ass'y	Embrayage du démarreur ass.	- 1
2	278 000 048	Circlip	Circlip	1 1
3	278 000 168	Spring	Ressort	1 1
4	278 000 254	Stopper Bushing	Douille d'arrêt	1 1
5	278 000 697	Housing Ass'y	Logement ass.	1 -
N	278 001 107	Housing Ass'y	Logement ass.	- 1
6	278 000 695	O-Ring	Joint torique	2 2
7	278 000 696	O-Ring	Joint torique	- 1
8	278 000 699	Induit	Armature	1 -
N	278 001 108	Induit	Armature	- 1
9	278 000 056	Thrust Washer	Rondelle de butée	@ @
10	278 000 057	Yoke Ass'y	Boîtier du démarreur ass.	1 -
N	278 001 109	Yoke Ass'y	Boîtier du démarreur ass.	- 1
11	278 000 058	Brush Holder	Porte-balai	1 -
N	278 001 110	Brush Holder	Porte-balai	- 1
12	278 000 251	Commutator End Frame	Couvercle du collecteur	1 -
N	278 001 111	Commutator End Frame	Couvercle du collecteur	- 1
13	278 000 060	O-Ring	Joint torique	2 2
14	278 000 252	Brush Starter Kit	Ensemble de balai de démarreur	1 -
N	278 001 112	Brush Starter Kit	Ensemble de balai de démarreur	- 1
15	278 000 170	Retainer Stud	Goujon de retenue	2 2
16	278 000 694	O-Ring	Joint torique	1 1
17	278 000 054	Washer	Rondelle	1 -
N	278 001 105	Washer	Rondelle	- 1
18	213 200 004	Washer 5mm	Rondelle 5mm	2 2
19	210 100 008	Allen Screw M8 x 30	Vis Allen M8 x 30	- 1
20	217 351 500	Lock Washer 5 mm	Rondelle-frein 5 mm	2 2
21	270 000 080	Starter Support	Support de démarreur	1 -
	270 000 120	Starter Support	Support de démarreur	- 1
22	218 051 600	Stop Nut M5	Écrou d'arrêt M5	2 2
23	215 981 660	Allen Screw M8 x 16	Vis Allen M8 x 16	- 1
24	293 550 004	Dielectric Grease, 150gr	Graisse diélectrique, 150gr	@ @
25	213 200 002	Washer 8 mm	Rondelle 8 mm	3 4
26	213 400 001	Ext. Tooth Lock Washer 8 mm	Rondelle-frein à dents ext. 8 mm	1 1
27	211 200 020	Flat Washer 8 mm	Rondelle plate 8 mm	1 1
28	215 681 660	Hex. Screw M8 x 16	Vis hex. M8 x 16	1 1

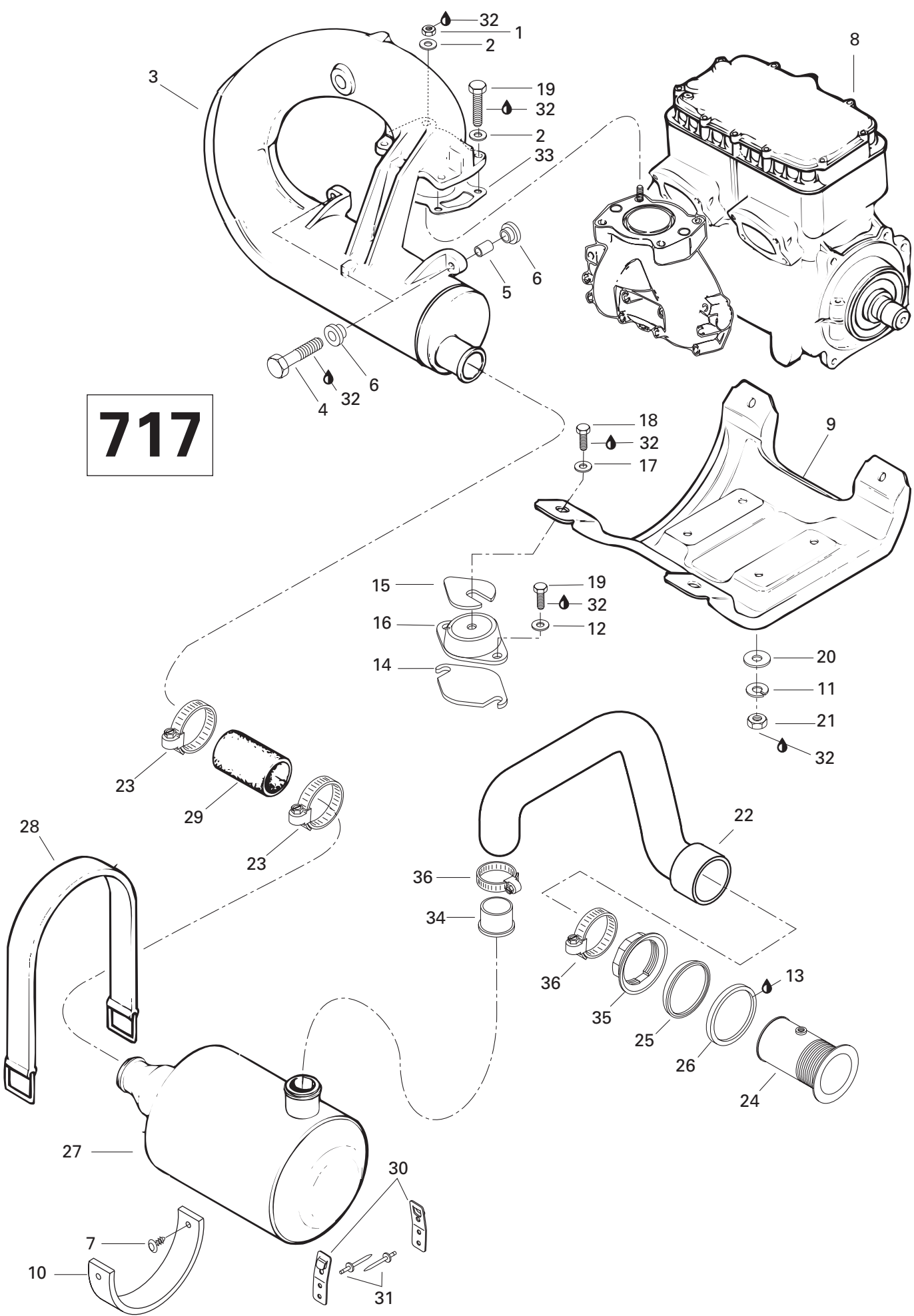




Starter Démarreur

				SP 5879	5661 SPX 5834
29	293 800 005	Loctite 271, 10mL	Loctite 271, 10mL	@	@
30	215 984 560	Allen Screw M8 x 45	Vis Allen M8 x 45	-	1
31	293 850 018	Clip	Pince	-	1
32	212 100 001	Nut M8	Écrou M8	-	1
33	293 800 015	Loctite 242, 10mL	Loctite 242, 10mL	@	@
34	210 000 007	Hex. Screw M8 x 30	Vis hex. M8 x 30	2	-
35	210 000 001	Hex. Screw M8 x 20	Vis hex. M8 x 20	1	-

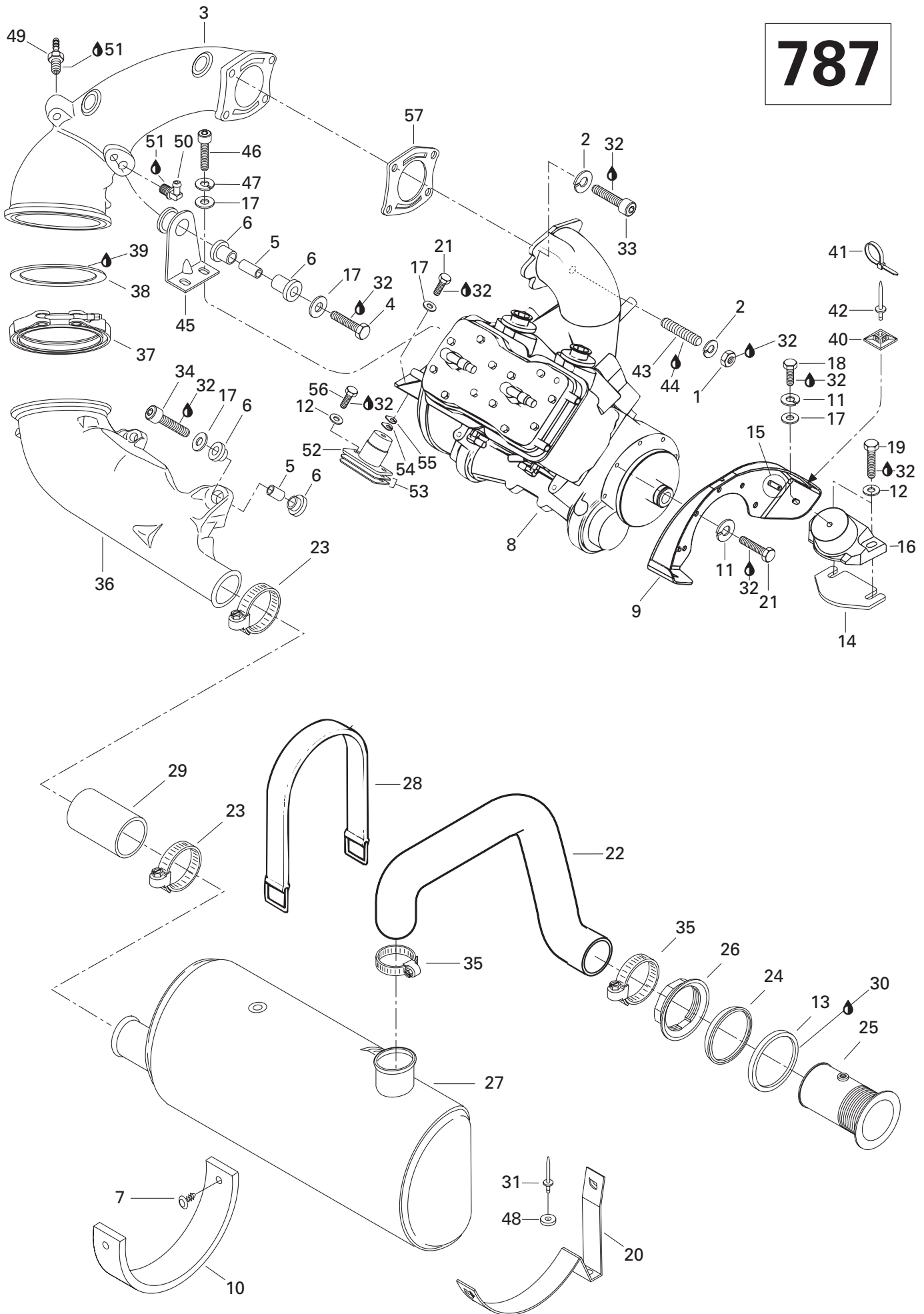
717





Engine Support and Muffler (717) Support moteur et silencieux (717)

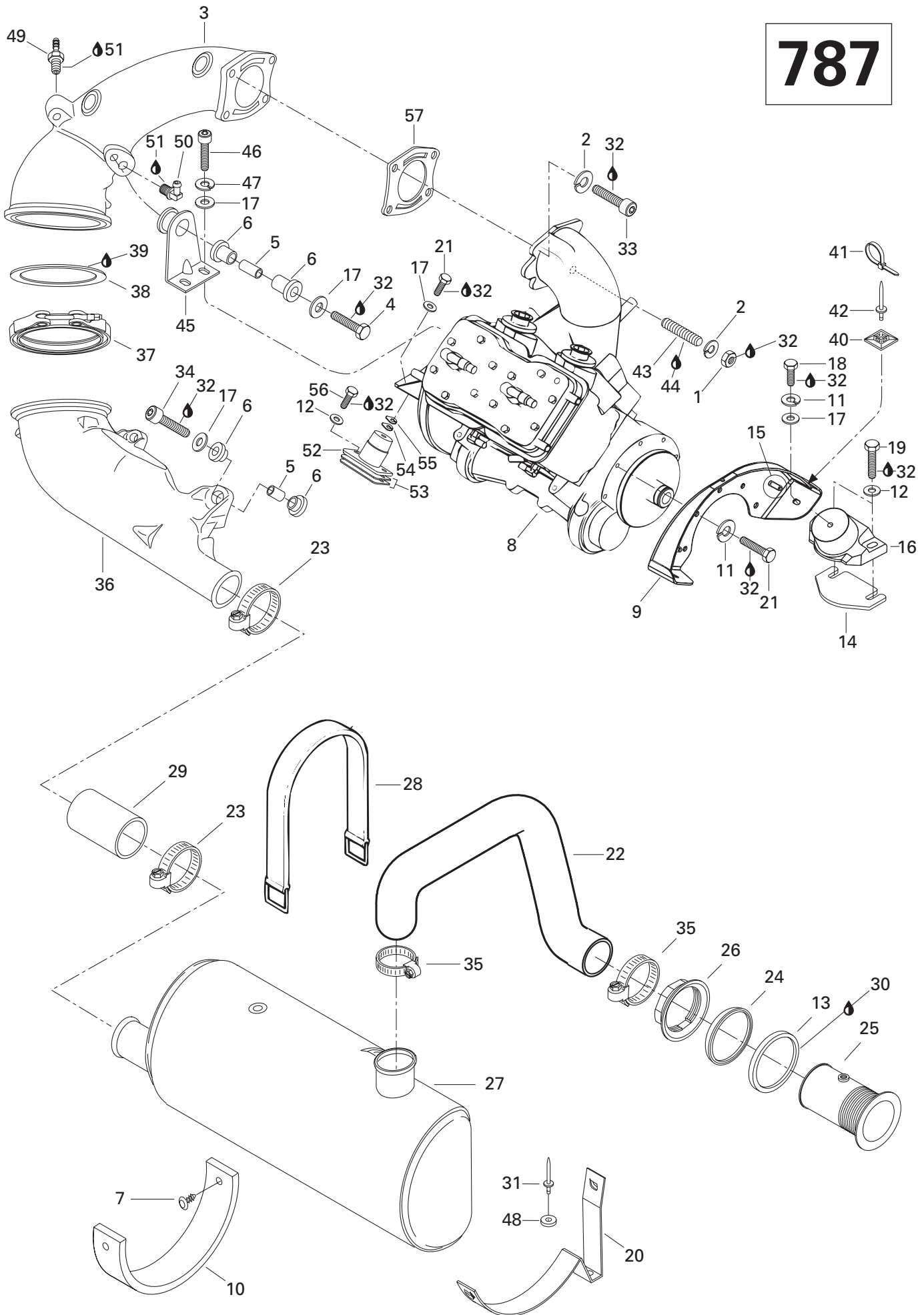
				SP 5879	5661 SPX 5834
1	212 100 001	Nut M8	Écrou M8	1	—
2	293 050 001	Washer 8 mm	Rondelle 8 mm	4	—
N 3	274 000 374	Tuned Pipe Ass'y	Tuyau d'échappement ass.	1	—
4	215 684 060	Hex. Screw M8 x 40	Vis hex. M8 x 40	2	—
5	274 000 114	Bushing	Douille	2	—
6	293 830 031	Bushing Rubber	Douille de caoutchouc	4	—
7	293 730 006	Dart	Dard	2	—
N 8	270 000 273	Rotax Engine 717 (White)	Moteur Rotax 717 (blanc)	1	—
9	270 000 147	Engine Support	Support moteur	1	—
N 10	293 830 055	Pad Rubber	Tampon de caoutchouc	1	—
11	213 000 003	Lock Washer 10 mm	Rondelle-frein 10 mm	4	—
12	213 200 002	Lock Washer 8 mm	Rondelle-frein 8 mm	8	—
13	293 800 033	Silicone Sealant, Adcem Clear 4511	Enduit étanche silicone, Adcem Clair 4511	@	—
14	270 000 006	Shim 0.3 mm	Cale 0.3 mm	@	—
	270 000 007	Shim 1.3 mm	Cale 1.3 mm	@	—
15	270 000 024	Shim 0.4 mm	Cale 0.4 mm	@	—
	270 000 025	Shim 1.3 mm	Cale 1.3 mm	@	—
16	270 000 217	Rubber Mount	Tampon d'ancrage	4	—
17	213 200 011	Washer 8 mm	Rondelle 8 mm	4	—
18	210 000 001	Hex. Screw M8 x 20	Vis hex. M8 x 20	4	—
19	210 000 007	Hex. Screw M8 x 30	Vis hex. M8 x 30	11	—
20	213 200 003	Washer 10 mm	Rondelle 10 mm	4	—
21	212 100 007	Elastic Stop Nut M10	Écrou d'arrêt élastique M10	4	—
22	274 000 228	Hose Formed	Boyau formé	1	—
23	293 650 036	Tridon Clamp	Bride de serrage	2	—
24	274 000 222	Exhaust Outlet	Sortie d'échappement	1	—
25	274 000 225	Washer	Rondelle	1	—
26	293 250 041	Gasket	Joint étanche	1	—
N 27	274 000 491	Muffler	Silencieux	1	—
28	293 850 021	Muffler Strap	Sangle de silencieux	1	—
29	274 000 032	Exhaust Hose	Boyau d'échappement de raccord	1	—
30	293 850 024	Strap Clip	Pince de courroie	2	—
31	293 150 037	Rivet 3/16	Rivet 3/16	4	—
32	293 800 015	Loctite 242, 10 mL	Loctite 242, 10 mL	@	—
33	290 950 251	Gasket	Joint étanche	1	—
34	274 000 383	Hose Adaptor	Adapteur de boyau	1	—
35	274 000 224	Nut M72	Écrou M72	1	—
36	293 650 064	Tridon Clamp	Bride de serrage Tridon	2	—





Engine Support and Muffler (787) Support moteur et silencieux (787)

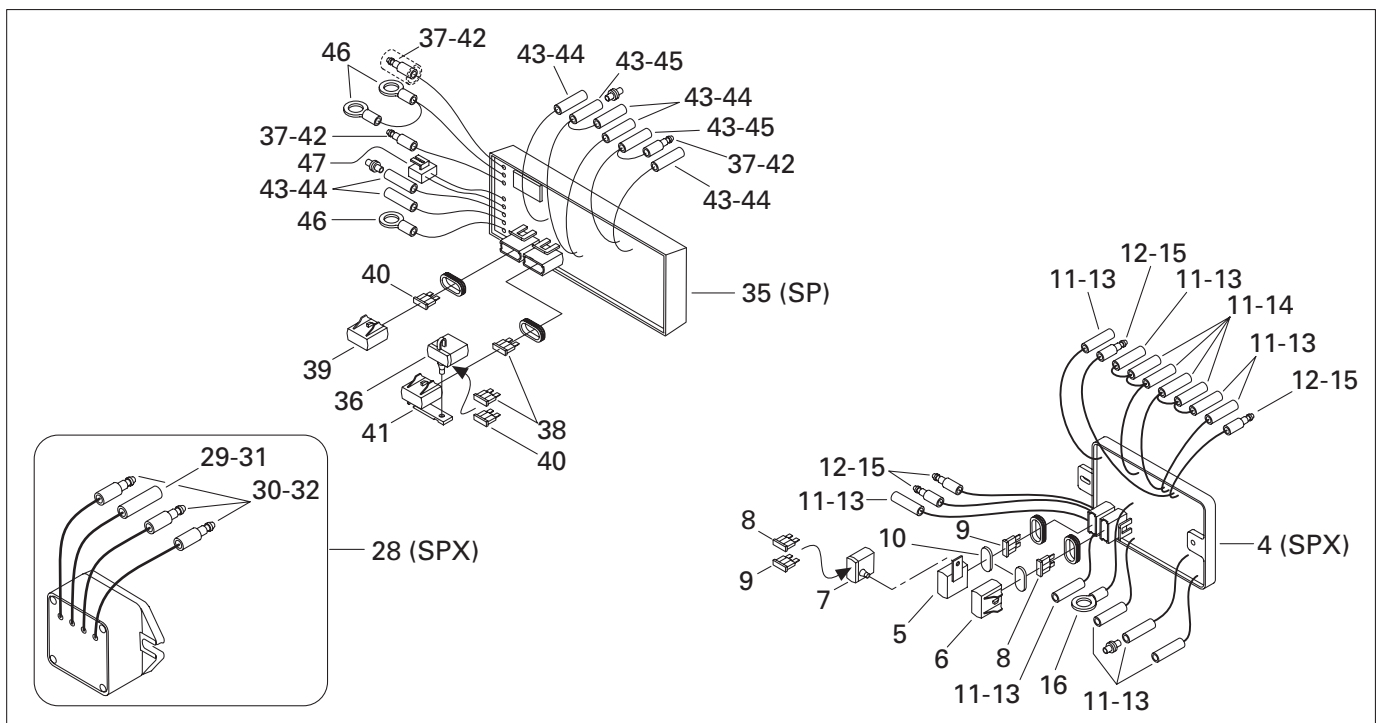
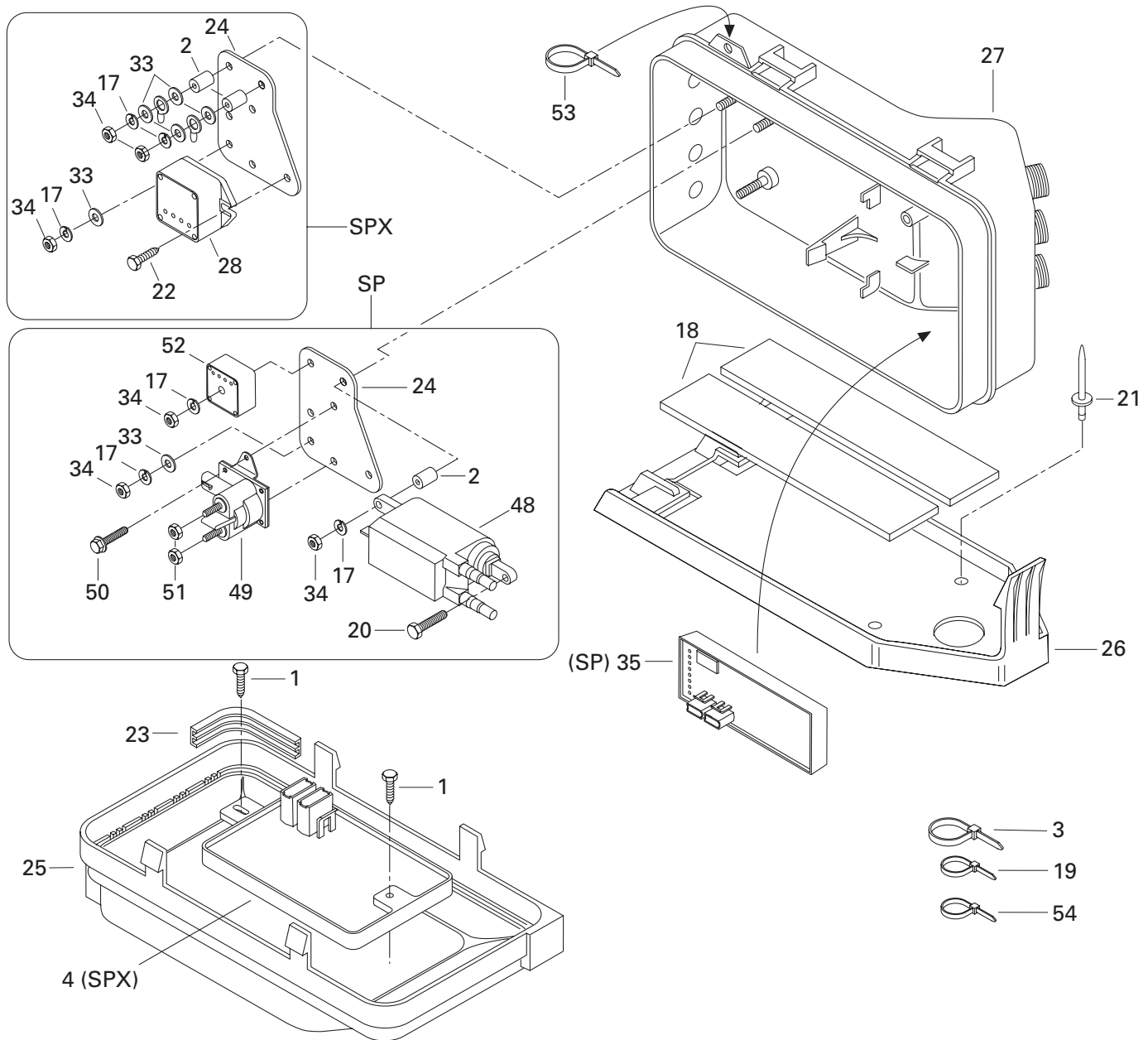
			SP 5879	5661 SPX 5834
1	212 100 007	Hex. Nut M10	Écrou hex. M10	1
2	224 701 188	Lock Washer 10 mm	Rondelle-frein 10 mm	4
3	274 000 161	Head Pipe Ass'y	Tuyau collecteur ass.	
		(Incl. lt. 48>51)	(incl. it. 48>51)	1
4	215 684 060	Hex. Screw M8 x 40	Vis hex. M8 x 40	1
5	274 000 254	Bushing	Douille	3
6	293 830 036	RubberBushing	Douille de caoutchouc	6
7	293 730 011	Dart (Black)	Dard (noir)	2
N 8	270 000 304	Rotax Engine 787 (White)	Moteur Rotax 787 (blanc)	1
9	270 000 219	Engine Support	Support moteur	1
N 10	293 830 055	Rubber Pad	Tampon de caoutchouc	1
11	213 000 001	Lock Washer 8 mm	Rondelle-frein 8 mm	7
12	213 200 002	Washer 8 mm	Rondelle 8 mm	4
13	293 250 041	Gasket	Joint étanche	1
14	270 000 122	Shim 0.3 mm	Cale 0.3 mm	@
	270 000 123	Shim 1.3 mm	Cale 1.3 mm	@
15	210 000 002	Hex. Screw M8 x 25	Vis hex. M8 x 25	2
N 16	270 000 296	Rubber Mount	Tampon d'ancrage	2
17	213 200 011	Washer 8 mm	Rondelle 8 mm	7
18	215 681 660	Hex. Screw M8 x 16	Vis hex. M8 x 16	2
19	215 084 060	Hex. Screw M8 x 40	Vis hex. M8 x 40	4
20	274 000 352	Muffler Support	Support de silencieux	1
21	210 000 001	Hex. Screw M8 x 20	Vis hex. M8 x 20	5
22	274 000 355	Formed Hose	Boyau formé	1
23	293 650 036	Tridon Clamp	Bride de serrage Tridon	2
24	274 000 225	Washer	Rondelle	1
25	274 000 222	Exhaust Outlet	Sortie d'échappement	1
26	274 000 224	Nut M72	Écrou M72	1
N 27	274 000 494	Muffler	Silencieux	1
28	293 850 021	Strap	Sangle	1
29	274 000 170	Exhaust Hose	Boyau d'échappement de raccord	1
30	293 800 033	Silicone Sealant, Adchem Clear 4511 ...	Enduit étanche-silicone, Adchem clair 4511	@
31	293 150 037	Rivet 3/16	Rivet 3/16	@
32	293 800 015	Loctite 242, 10mL	Loctite 242, 10mL	@
33	215 903 060	Allen Screw M10 x 30	Vis Allen M10 x 30	3
34	215 984 060	Allen Screw M8 x 40	Vis Allen M8 x 40	2
35	293 650 064	Tridon Clamp	Bride de serrage Tridon	2
36	274 000 210	Cone Pipe	Tuyau conique	1

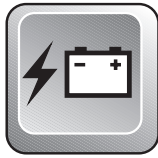




Engine Support and Muffler (787) Support moteur et silencieux (787)

				SP 5879	5661 SPX 5834
37	274 000 357	Clamp	Bride de serrage	-	1
38	274 000 169	Washer-Brass	Rondelle de cuivre	-	1
39	413 710 300	Sealant, Loctite 17914, 80mL	Enduit étanche, Loctite 17914, 80mL	-	@
40	293 750 015	Tie Rap Mount	Ancrage d'attache	-	1
41	293 750 001	Tie Rap	Attache	-	1
42	293 150 016	Rivet 1/8 x .640	Rivet 1/8 x .640	-	1
43	211 300 017	Stud M10	Goujon M10	-	1
44	293 800 005	Loctite 271, 10mL	Loctite 271, 10mL	-	@
N 45	274 000 489	Pipe Support	Support de tuyau	-	1
46	215 982 060	Allen Screw M8 x 20	Vis Allen M8 x 20	-	2
47	213 000 001	Lock Washer 8 mm	Rondelle-frein 8 mm	-	2
48	213 200 015	Washer 5 mm	Rondelle 5 mm	-	4
49	293 710 021	Male Connector	Raccord mâle	-	1
50	293 710 048	Elbow Fitting 90°	Raccord coudé 90°	-	1
51	293 800 013	Loctite 56765, Pipe Sealant, 250ml	Loctite 56765, joint pour tuyau, 250ml	-	@
N 52	270 000 297	Rubber Mount	Tampon d'ancrage	-	1
53	270 000 122	Shim 0.3 mm	Cale 0.3 mm	-	@
	270 000 123	Shim 1.3 mm	Cale 1.3 mm	-	@
54	270 000 024	Shim 0.4 mm	Cale 0.4 mm	-	@
55	270 000 025	Shim 1.3 mm	Cale 1.3 mm	-	@
56	210 000 007	Hex. Screw M8 x 30	Vis hex. M8 x 30	-	2
57	290 931 500	Gasket	Joint d'étanchéité	-	1

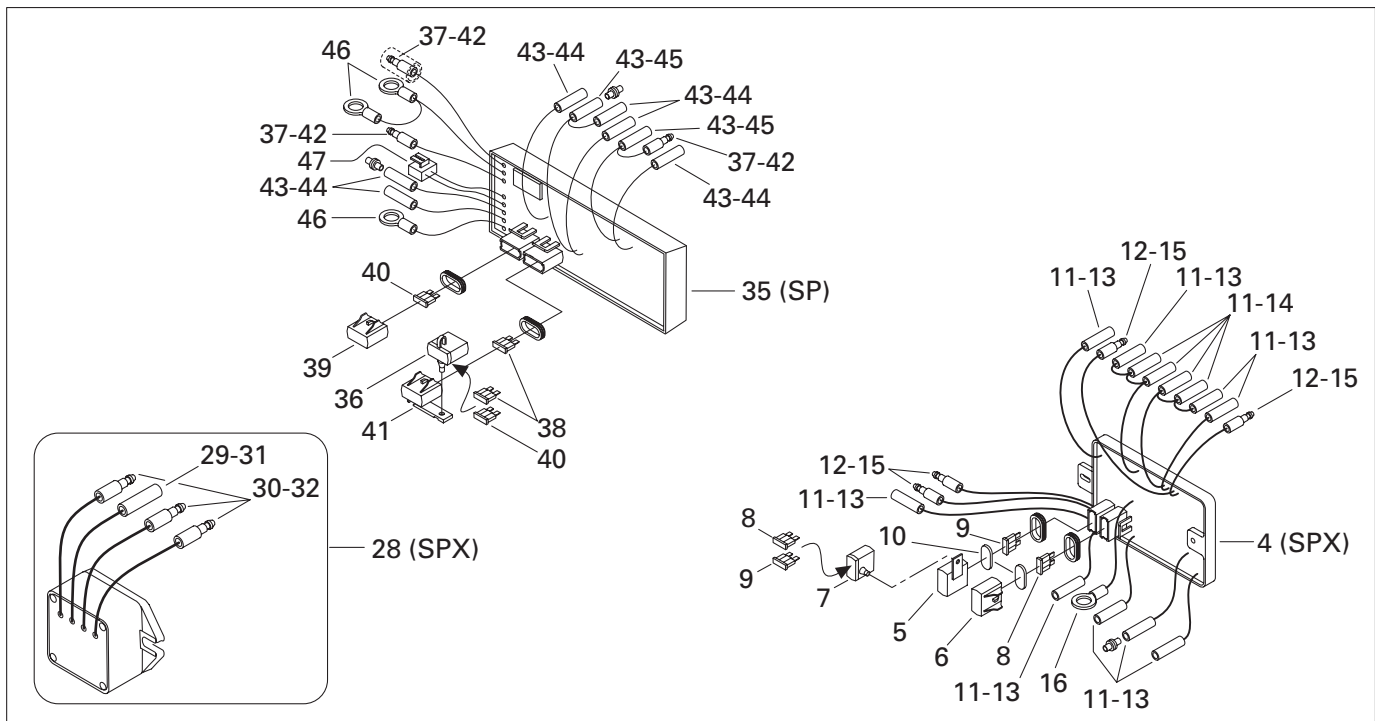
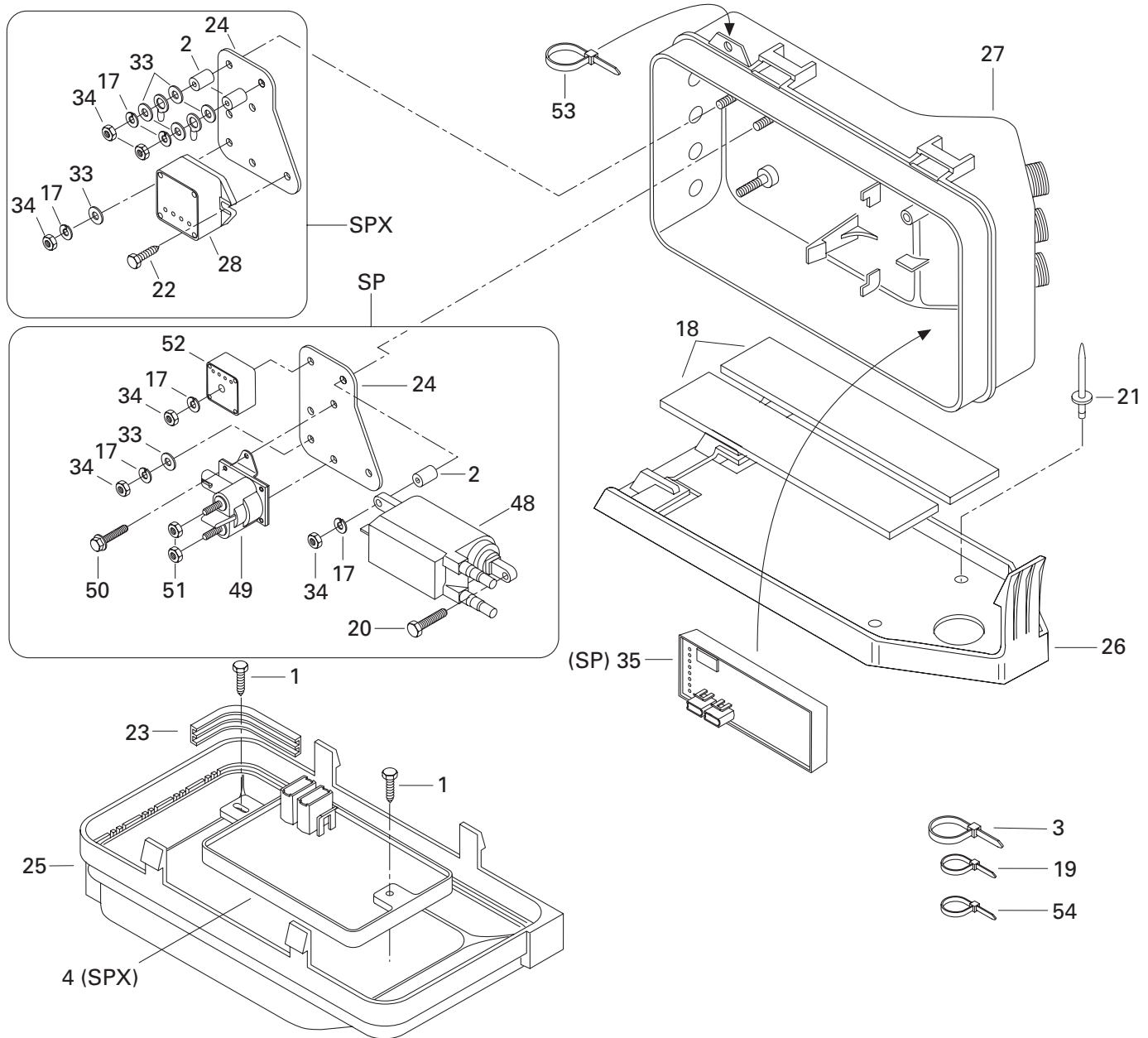


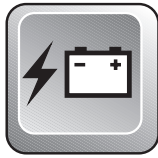


Electrical Box

Boîte électrique

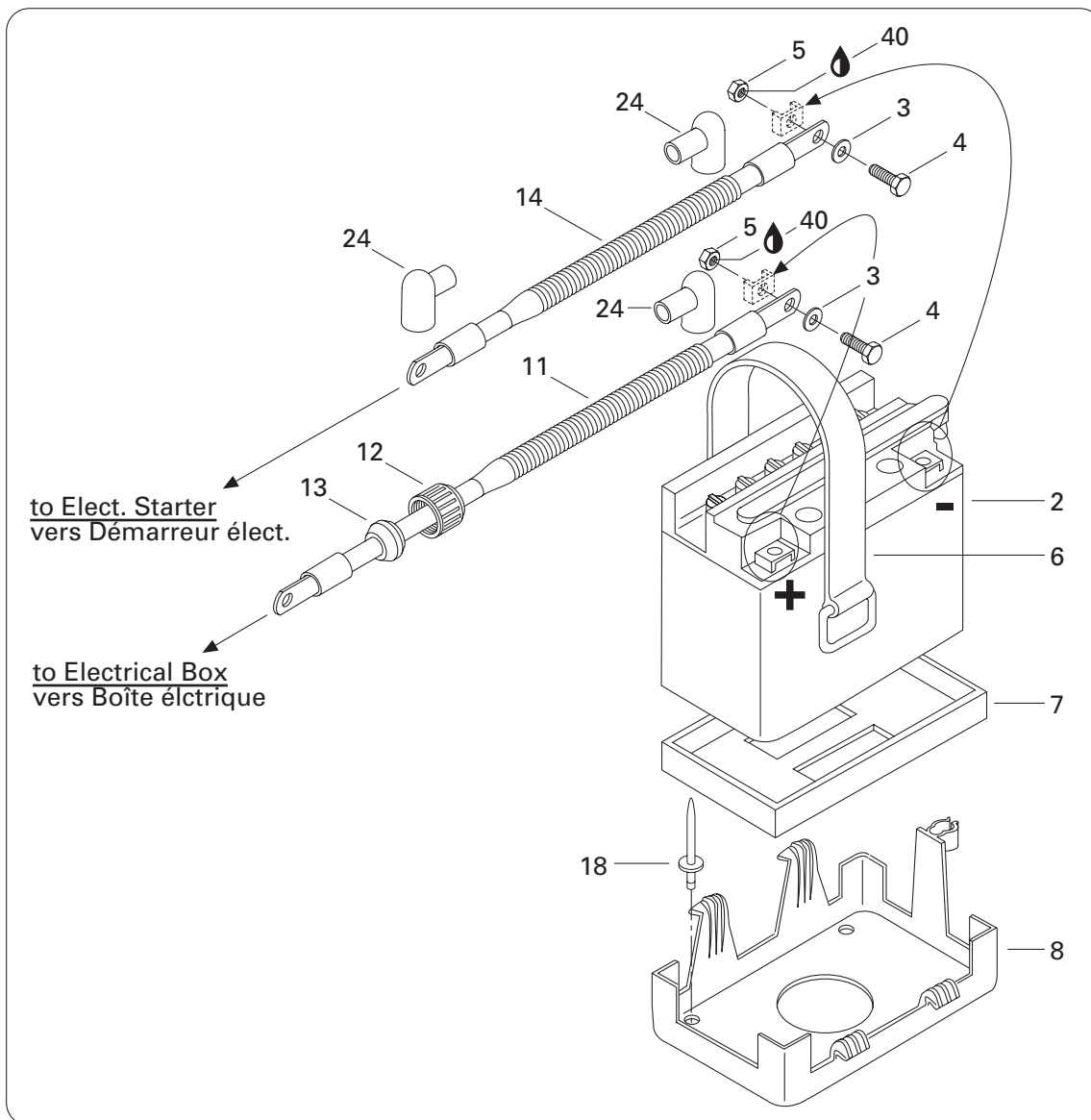
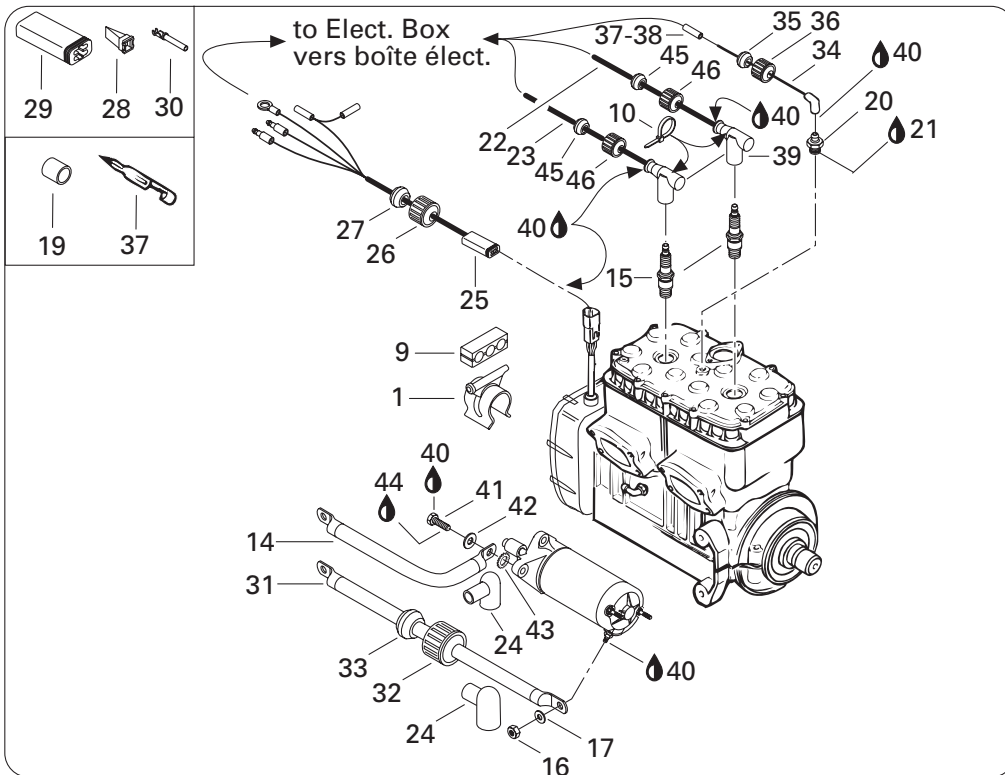
				SP 5879	5661 SPX 5834
1	211 000 012	Hex. Screw M6.3 x 16	Vis hex. M6.3 x 16	-	2
2	278 000 235	Spacer	Entrtetoise	1	-
	278 000 644	Spacer 13 mm	Entrtetoise 13 mm	-	2
3	293 750 002	Tie Rap	Attache	@	@
N 4-16	278 000 981	Electronic Module Ass'y	Module électronique ass.	-	1
5	278 000 345	Fuse Cap	Capuchon à fusible	-	1
6	278 000 378	Fuse Cap	Capuchon à fusible	-	1
7	278 000 379	Spare Fuse Holder	Porte-fusible	-	1
8	278 000 344	5 Amp. Fuse	Fusible 5 amp.	-	2
9	278 000 343	15 Amp. Fuse	Fusible 15 amp.	-	2
10	278 000 805	Cushion	Coussinet	-	2
11	278 001009	Female Terminal (14-18 Gauge)	Cosse femelle (calibre 14-18).....	-	13
12	278 000 230	Male Terminal (20 Gauge)	Cosse mâle (calibre 20)	-	4
13	278 001 007	Insulation Sheath (Simple)	Étui thermique (simple)	-	9
14	278 000 770	Insulation Sheath (Double)	Étui thermique (double)	-	4
15	278 001 008	Insulation Sheath	Étui thermique	-	4
16	278 000 992	Open Barrel 1/4" (14-18 Gauge)	Cosse à anneau 1/4" (calibre 14-18) ...	-	1
17	217 361 500	Lock Washer 6 mm	Rondelle-frein 6 mm	3	3
18	293 830 012	Rubber Strip	Bande de caoutchouc	2	2
19	293 750 001	Tie Rap	Attache	@	@
20	215 462 550	Tapping Screw M6.3 x 25	Vis autotaraudeuse M6.3 x 25	1	-
21	293 150 037	Rivet (3/16)	Rivet (3/16)	@	@
22	211 000 036	Tapping Screw	Vis autotaraudeuse	-	1
23	278 000 181	Gasket	Joint étanche	1	1
24	278 000 615	Mounting Plate	Plaque de montage	1	1
N 25	278 001 082	Electric Box Cover	Couvercle de boîte électrique	1	1
N 26	278 001 119	Electric Box Support	Support de boîte électrique	1	1
N 27	278 001 085	Electric Box Base	Base de boîte électrique	1	1
28-32	278 000 443	Rectifier Ass'y	Redresseur ass.	-	1
29	278 001 009	Female Terminal (14-18 Gauge)	Cosse femelle (calibre 14-18).....	-	1
30	278 000 230	Male Terminal (20 Gauge)	Cosse mâle (calibre 20)	-	3
31	278 001 007	Insulation Sheath (Simple)	Étui thermique (simple)	-	1
32	278 001 008	Insulation Sheath	Étui thermique	-	3
33	213 200 001	Washer 6 mm	Rondelle 6 mm	1	5
34	212 100 004	Nut M6	Écrou M6	3	3

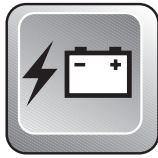




Electrical Box Boîte électrique

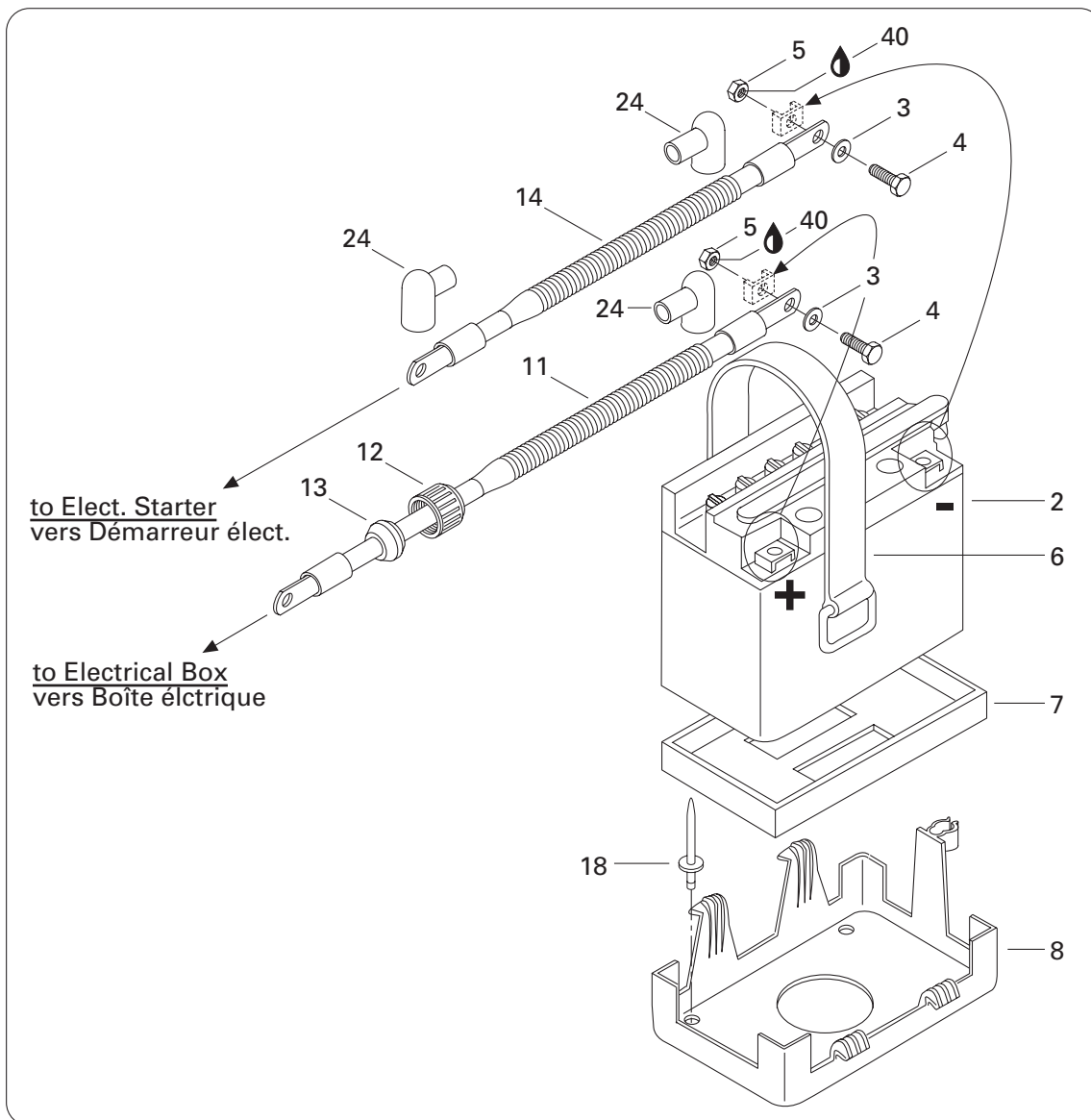
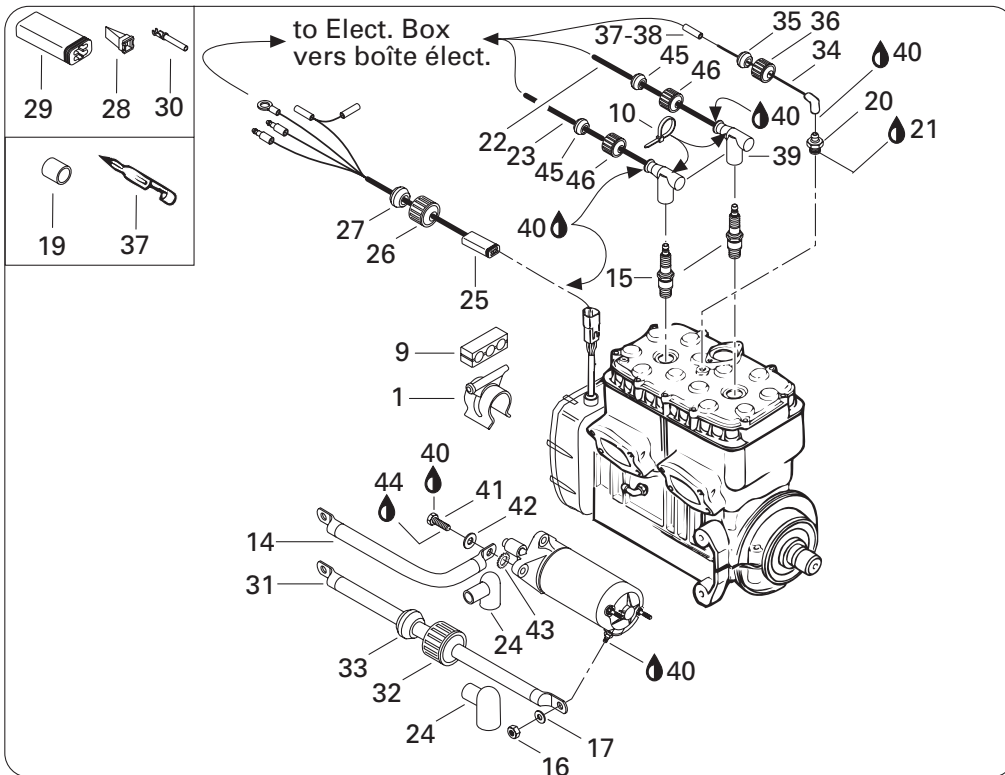
				SP 5879	5661 SPX 5834
N 35-47	278 000 964	Electronic Module Ass'y	Module électronique ass.	1	-
36	278 000 379	Fuse Holder	Porte-fusible	1	-
37	278 000 231	Insulating Sheath	Étui thermique	3	-
38	278 000 344	5 Amp. Fuse	Fusible 5 amp.	2	-
39	278 000 378	Fuse Cap	Capuchon à fusible	1	-
40	278 000 343	15 Amp. Fuse	Fusible 15 amp.	2	-
41	278 000 345	Fuse Cap	Capuchon à fusible	1	-
42	278 000 230	Male Terminal (20 Gauge)	Cosse mâle (calibre 20)	3	-
43	278 001 009	Female Terminal (14-18 Gauge)	Cosse femelle (calibre 14-18).....	8	-
44	278 001 007	Insulation Sheath (Simple)	Étui thermique (simple)	6	-
45	278 000 770	Insulation Sheath (Double)	Étui thermique (double)	2	-
46	278 000 992	Open Barrel 1/4" (14-18 Gauge)	Cosse à anneau 1/4" (calibre 14-18) ...	3	-
N 47	278 001 114	Female Terminal	Cosse femelle	2	-
48	278 000 586	Ignition Coil	Bobine d'allumage	1	-
49	278 000 513	Starter Relay	Solénoïde	1	-
50	211 000 035	Self Tapping Screw M6 x 10	Vis autotaraudeuse M6 x 10	2	-
51	212 000 001	Elastic Stop Nut M6	Écrou d'arrêt élastique M6	2	-
52	278 000 123	Rectifier Ass'y	Redresseur ass.	1	-
53	293 750 009	Tie Rap	Attache	1	1
54	293 750 008	Tie Rap	Attache	-	1

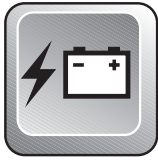




Electrical System (SP) Système électrique (SP)

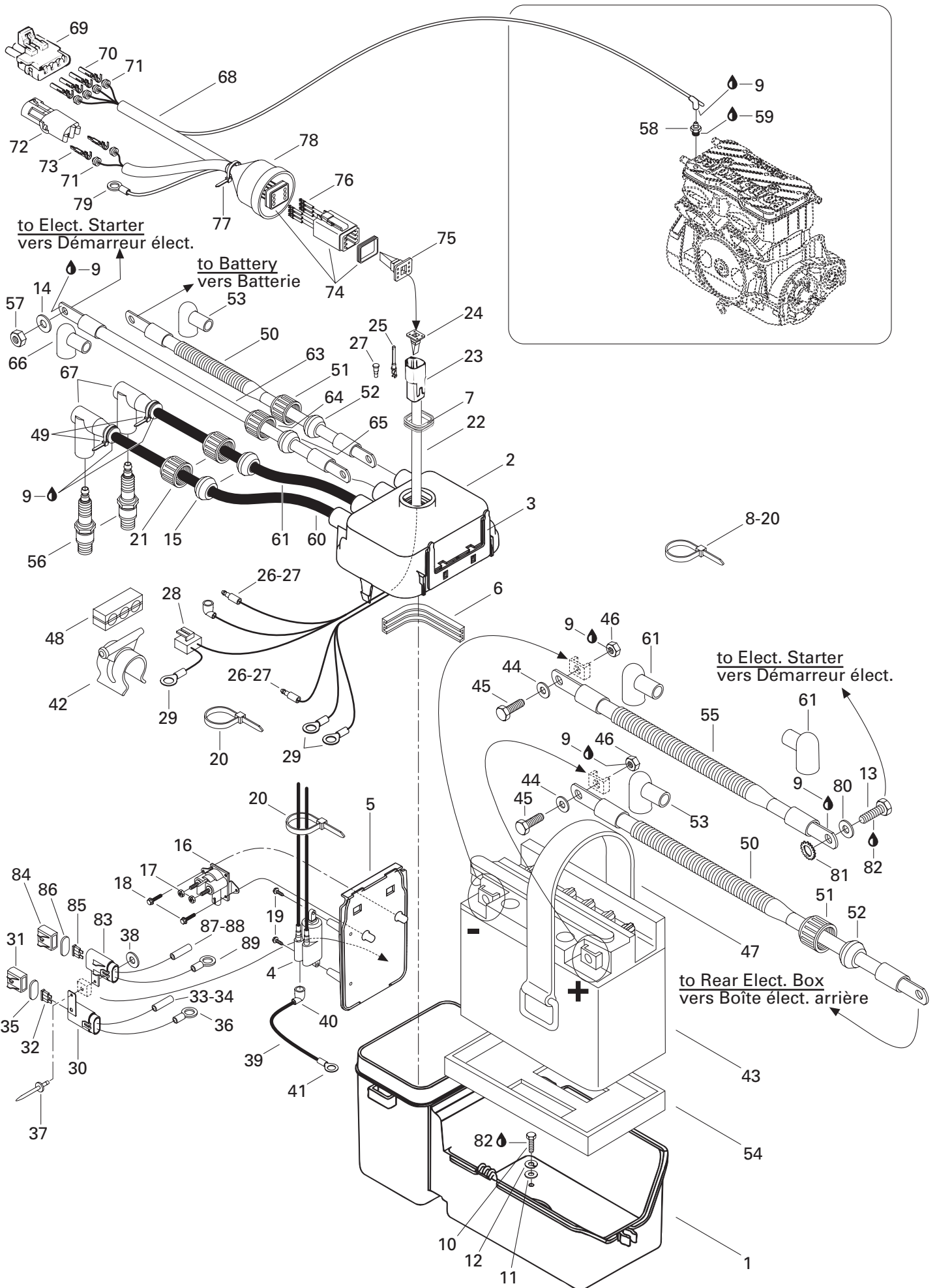
				SP 5879	5661 SPX 5834
1	278 000 559	Clamp Bracket	Support-collier	2	—
2	278 000 712	Battery	Batterie	1	—
3	211 200 018	Flat Washer 6 mm	Rondelle plate 6 mm	2	—
4	211 000 045	Hex. Screw	Vis hex.	2	—
5	211 100 022	Nut M6	Écrou M6	2	—
6	293 850 021	Strap	Sangle	2	—
7	278 000 776	Battery Lower Pad	Tampon inférieur de batterie	1	—
8	278 000 476	Battery Support	Support de batterie	1	—
9	278 000 245	3 Wire Support	Support de 3 fils	2	—
10	293 750 002	Tie Rap	Attache	@	—
11→13	278 000 514	Battery Cable (Red)	Câble de batterie (rouge)	1	—
12	278 000 100	Electric Box Cap	Bouchon de boîte électrique	1	—
13	278 000 098	Grommet (1 Way) (Black)	Passe-fils (1 circuit) (noir)	1	—
14	278 000 681	Battery Ground Cable	Fil de masse batterie	1	—
15	278 000 608	Spark Plug (NGK BR7-ES)	Bougie (NGK BR7-ES)	2	—
16	212 000 001	Elastic Stop Nut M6	Écrou d'arrêt élastique M6	1	—
17	213 200 001	Washer 6 mm	Rondelle 6 mm	1	—
18	293 150 037	Rivet 3/16	Rivet 3/16	@	—
19	278 000 231	Insulating Sheet	Étui thermique	@	—
20	278 000 194	Temperature Sensor	Capteur de température	1	—
21	293 800 038	Loctite 518, 50 ml	Loctite 518, 50 ml	@	—
22	278 000 321	Wire Spark Plug 650 (PTO)	Câble d'allumage 650 (PDM)	1	—
23	278 000 322	Wire Spark Plug 530 (MAG)	Câble d'allumage 530 (MAG)	1	—
24	278 000 020	Protector Cap	Capuchon protecteur	4	—
25→30	278 000 472	Engine Harness	Câblage de moteur	1	—
26	278 000 100	Electric Box Cap	Bouchon de boîte électrique	1	—
27	570 026 800	Grommet (4 ways) (Red)	Passe-fils (4 circuits) (Red)	1	—
28	278 000 738	(Male) Secondary Lock (4 Ways)	Barrure secondaire (mâle) (4 circuits) .	1	—
29	278 000 739	Male Housing (4 ways)	Bloc mâle (4 circuits)	1	—
30	278 000 632	Female Terminal (16-18 Gauge)	Cosse femelle (calibre 16-18)	4	—
31→33	278 000 192	Starter Cable (Red)	Câble de démarreur (rouge)	1	—
32	278 000 100	Electric Box Cap	Bouchon de boîte électrique	1	—
33	278 000 098	Grommet (black, 1 Way)	Passe-fils (noir, 1 circuit)	1	—
34→38	278 000 489	Temperature Harness Ass'y	Câblage de température ass.	1	—
35	293 720 030	Grommet (1 Way)	Passe-fils (1 circuit)	1	—
36	278 000 100	Electric Box Cap	Bouchon de boîte électrique	1	—

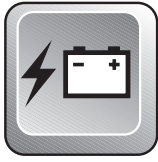




Electrical System (SP) Système électrique (SP)

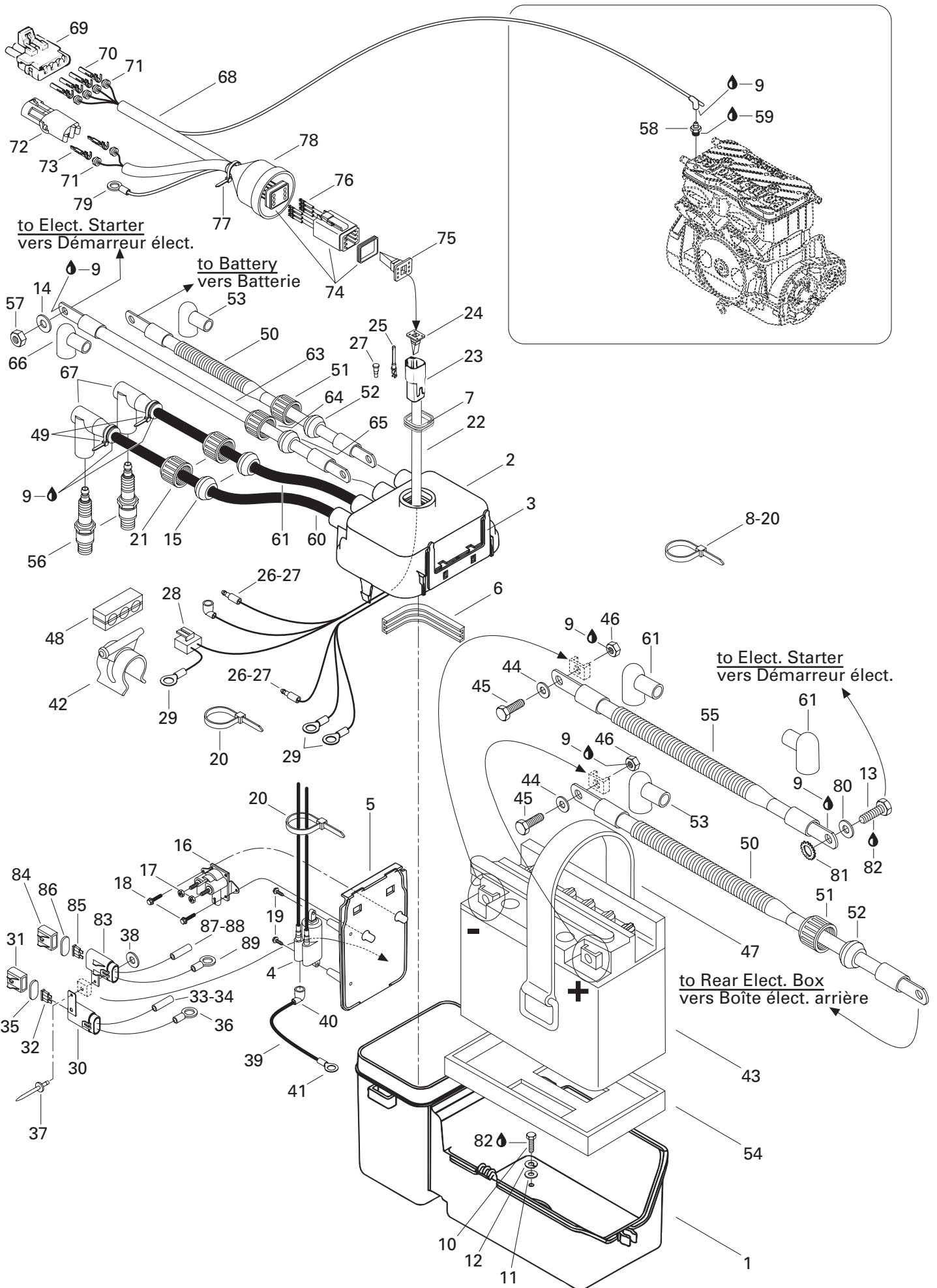
			SP 5879	5661 SPX 5834
37	278 000 230	Terminal Male (20 Gauge)	Cosse mâle (calibre 20)	1 -
38	278 000 231	Insulating Sheath	Étui thermique	1 -
39	278 000 237	Spark Plug Cap	Capuchon de bougie	2 -
40	293 550 004	Dielectric Grease, 150gr	Graisse diélectrique, 150gr	@ -
41	210 000 001	Hex. Screw M8 x 20	Vis hex. M8 x 20	1 -
42	211 200 020	Flat Washer 8 mm	Rondelle plate 8 mm	1 -
43	213 400 001	Ext. Tooth Lock Washer 8 mm	Rondelle-frein à dents ext. 8 mm	1 -
44	293 800 005	Loctite 271, 10ml	Loctite 271, 10ml	@ -
45	278 000 682	Grommet (1 Way) (Gray)	Passe-fils (1 circuit) (gris)	2 -
46	278 000 100	Electrical Box Cap	Bouchon de boîte électrique	2 -

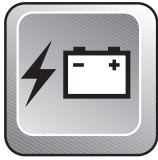




Rear Electrical Box (SPX) Boîte électrique arrière (SPX)

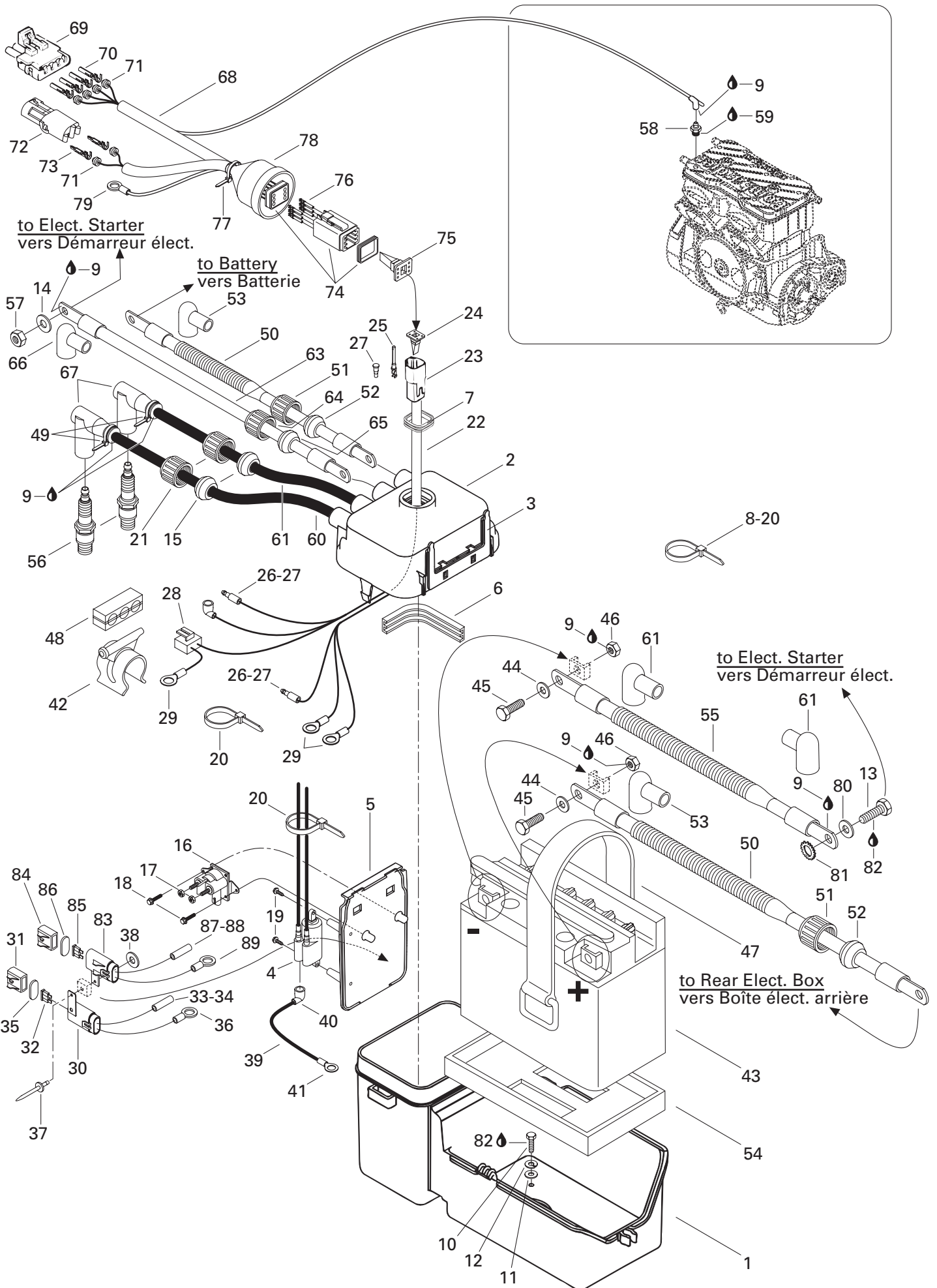
			SP 5879	5661 SPX 5834
1	278 000 901	Base	Base	1
2	278 000 825	Cover	Couvercle	1
3	278 000 732	Ground Plate	Plaque de mise à la masse.....	1
4	278 000 383	Ignition Coil.....	Bobine d'allumage.....	1
5	278 000 826	Mounting Plate	Plaque de montage.....	1
6	278 000 440	Gasket	Joint étanche.....	1
7	293 200 030	Gasket	Joint étanche.....	1
8	293 750 002	Tie Rap	Attache	@
9	293 550 004	Dielectric Grease, 150gr	Graisse dielectrique, 150gr	@
10	211 000 074	Hex. Screw M4.8 x 16	Vis hex. M4.8 x 16	4
11	213 200 015	Washer 5 mm	Rondelle 5 mm	4
12	217 351 500	Lock Washer 5 mm	Rondelle-frein 5 mm	4
13	215 681 660	Hex. Screw M8 x 16	Vis hex. M8 x 16	1
14	213 200 001	Washer 6 mm	Rondelle 6 mm	1
15	278 000 682	Grommet (1 Way) (Gray)	Passe-fils (1 circuit) (gris)	2
16	278 000 513	Starter Relay	Solénoïde	1
17	212 000 001	Elastic Stop Nut M6	Écrou d'arrêt élastique M6.....	2
18	211 000 035	Self Tapping Screw M6 x 10	Vis autotaraudeuse M6 x 10	2
19	215 462 550	Self Tapping Screw M6.3 x 25	Vis autotaraudeuse M6.3 x 25	2
20	293 750 001	Tie Rap	Attache	2
21	278 000 100	Electric Box Cap	Bouchon de boîte électrique	2
22-29	278 000 663	Rear Electric Box Harness	Câblage boîte électrique arrière	1
23	270 000 137	Female Housing (6 Ways).....	Bloc femelle (6 circuits)	1
24	278 000 735	(Female) Secondary Lock (6 Ways)	Barrure secondaire (femelle) (6 circuits)	1
25	278 000 631	Male Terminal (16-18 Gauge)	Cosse mâle (calibre 16-18).....	6
26	278 000 230	Male Terminal (20 Gauge).....	Cosse mâle (calibre 20)	2
27	278 001 008	Insulating Sheath.....	Tube thermique	2
N 28	278 001 114	Female Terminal	Cosse femelle	2
29	278 000 300	Open Barrel	Cosse à anneau	3
30-36	278 000 665	Fuse Harness 15 Amp.	Câblage fusible 15 amp.	1
31	278 000 345	Fuse Cap	Capuchon à fusible	1
32	278 000 343	15 Amp. Fuse	Fusible 15 amp.	1
33	278 001 009	Female Terminal (14-18 Gauge)	Cosse Femelle (calibre 14-18)	1
34	278 001 007	Insulating Sheath (Simple)	Étui thermique (simple)	1
35	278 000 805	Cushion	Coussinet	1
36	278 000 300	Open Barrel	Cosse à anneau	1
37	293 150 014	Rivet 3/16 x .940.....	Rivet 3/16 x .940	1
38	213 200 016	Washer	Rondelle.....	1

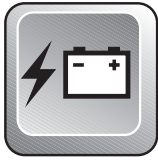




Rear Electrical Box (SPX) Boîte électrique arrière (SPX)

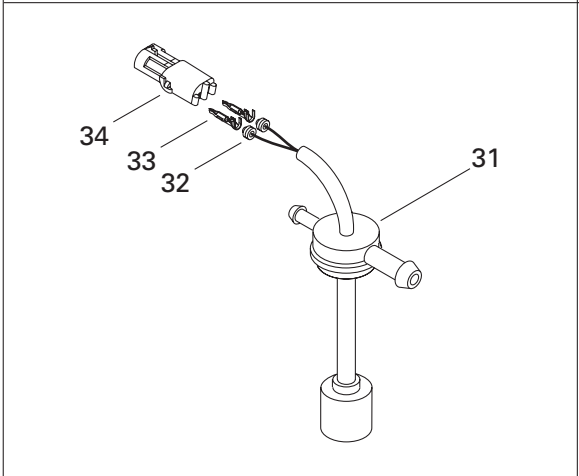
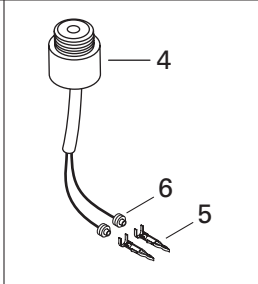
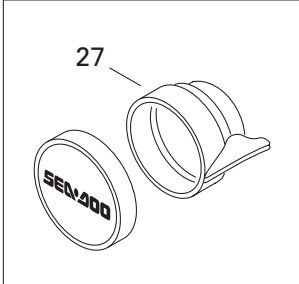
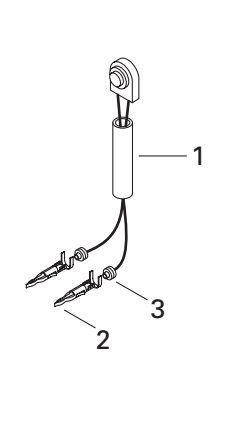
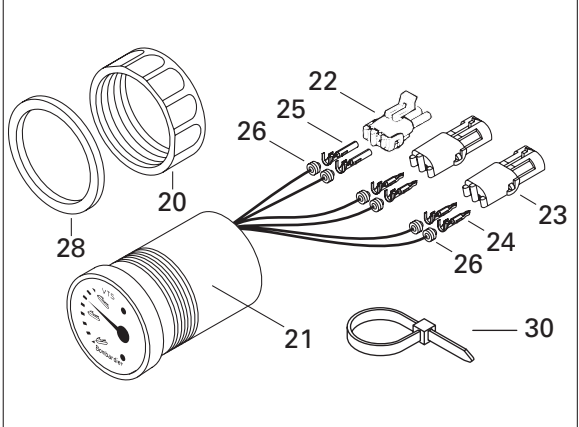
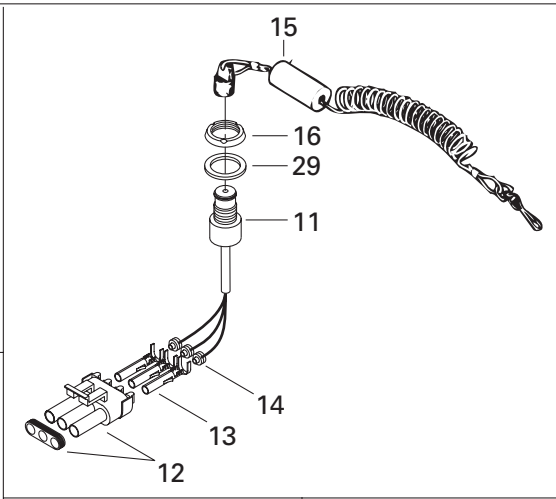
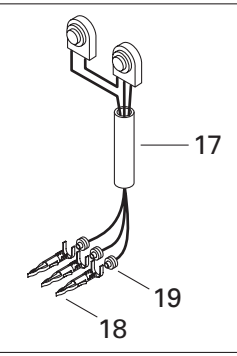
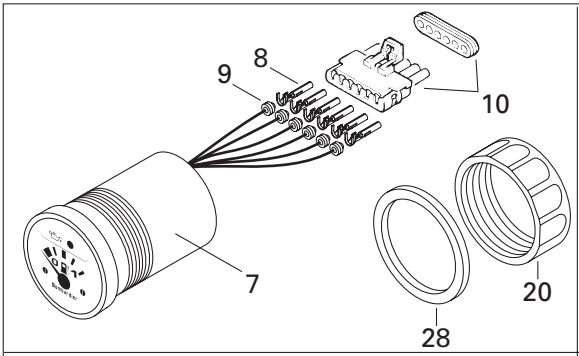
			SP 5879	5661 SPX 5834
39-41	278 000 664	Ground Harness	Câblage de masse	- 1
40	278 000 228	Female Terminal (12-18 Gauge)	Cosse femelle (calibre 12-18).....	- 1
41	278 000 300	Open Barrel	Cosse à anneau	- 1
42	278 000 559	Clamp Bracket	Support collier	- 1
43	278 000 712	Battery	Batterie	- 1
44	211 200 018	Flat Washer 6 mm	Rondelle plate 6 mm	- 2
45	211 000 045	Hex. Screw M6	Vis hex. M6	- 2
46	211 100 022	Nut M6	Écrou M6	- 2
47	293 850 031	Strap	Sangle	- 1
48	278 000 245	3 Wire Support	Support 3-fils	- 1
49	293 750 002	Tie-Rap	Attache	- 2
50-53	278 000 511	Battery Cable (Red)	Câble de batterie (rouge)	- 1
51	278 000 100	Electric Box Cap	Bouchon de boîte électrique	- 1
52	278 000 098	Grommet (1 Way) (Black)	Passe-fils (1 circuit) (noir)	- 1
53	278 000 020	Protector Cap	Capuchon protecteur	- 1
54	278 000 776	Battery Lower Pad	Tampon inférieure de batterie	- 1
55	278 000 512	Battery Ground Cable	Fil de masse-batterie	- 1
56	278 000 609	Spark Plug (NGK BR8-ES)	Bougies (NGK BR8-ES)	- 2
57	212 000 001	Elastic Stop Nut M6	Écrou d'arrêt élastique M6	- 1
58	278 000 194	Temperature Sensor	Capteur de température	- 1
59	293 800 038	Loctite 518, 50ml	Loctite 518, 50ml	- @
60	278 000 321	Spark Plug Wire 650 (PTO)	Câble d'allumage 650 (PDM).....	- 1
61	278 000 322	Spark Plug Wire 530 (MAG)	Câble d'allumage 530 (MAG)	- 1
62	278 000 020	Protector Cap	Capuchon Protecteur	- 2
63-66	278 000 444	Starter Cable (Red)	Câble de démarreur (rouge)	- 1
64	278 000 100	Cap	Bouchon	- 1
65	278 000 098	Grommet (1 Way) (Black)	Passe-fils (1 circuit) (noir)	- 1
66	278 000 020	Protector Cap	Capuchon protecteur	- 1
67	278 000 237	Spark Plug Cap	Capuchon de bougie	- 2
68-79	278 000 662	Intermediate Harness	Câblage intermédiaire	- 1
69	278 000 395	Male Housing (4 Ways)	Bloc mâle (4 circuits)	- 1
70	278 000 223	Femelle Terminal (18 Gauge)	Cosse femelle (calibre 18)	- 4
71	278 000 218	Wire Seal (16-18 Gauge)	Joint de fil (calibre 16-18)	- 6
72	278 000 217	Female Housing (2 Ways)	Bloc femelle (2 circuits)	- 1
73	278 000 222	Male Terminal (18 Gauge)	Cosse mâle (calibre 18)	- 2
74	278 000 736	Male Housing (6 Ways)	Bloc mâle (6 circuits)	- 1
75	278 000 737	(Male) Secondary Lock (6 Ways)	Barrure secondaire (mâle) (6 circuits) .	- 1
76	278 000 632	Female Terminal (16-18 Gauge)	Cosse femelle (calibre 16-18).....	- 6
77	293 750 002	Tie Rap	Attache	- 1

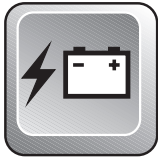




Rear Electrical Box (SPX) Boîte électrique arrière (SPX)

				SP 5879	5661 SPX 5834
78	570 150 700	Boot	Protecteur	-	1
79	278 000 992	Open Barrel	Cosse à anneau	-	1
80	211 200 020	Flat Washer 8 mm	Rondelle plate 8 mm	-	1
81	213 400 001	External Tooth Lock Washer 8 mm	Rondelle-frein à dents ext.	-	1
82	293 800 005	Loctite 271, 10ml	Loctite 271, 10ml	-	@
83-89	278 000 666	Fuse Harness 7.5 Amp	Câblage fusible 7.5 amp	-	1
84	278 000 345	Fuse Cap	Capuchon à fusible	-	1
85	278 000 704	7.5 Amp Fuse	Fusible 7.5 amp	-	1
86	278 000 805	Cushion	Coussinet	-	1
87	278 001 009	Female Terminal (14-18 Gauge)	Cosse Femelle (calibre 14-18)	-	1
88	278 001 007	Insulating Sheath (Simple)	Étui thermique (simple)	-	1
89	278 000 300	Open Barrel	Cosse à anneau	-	1



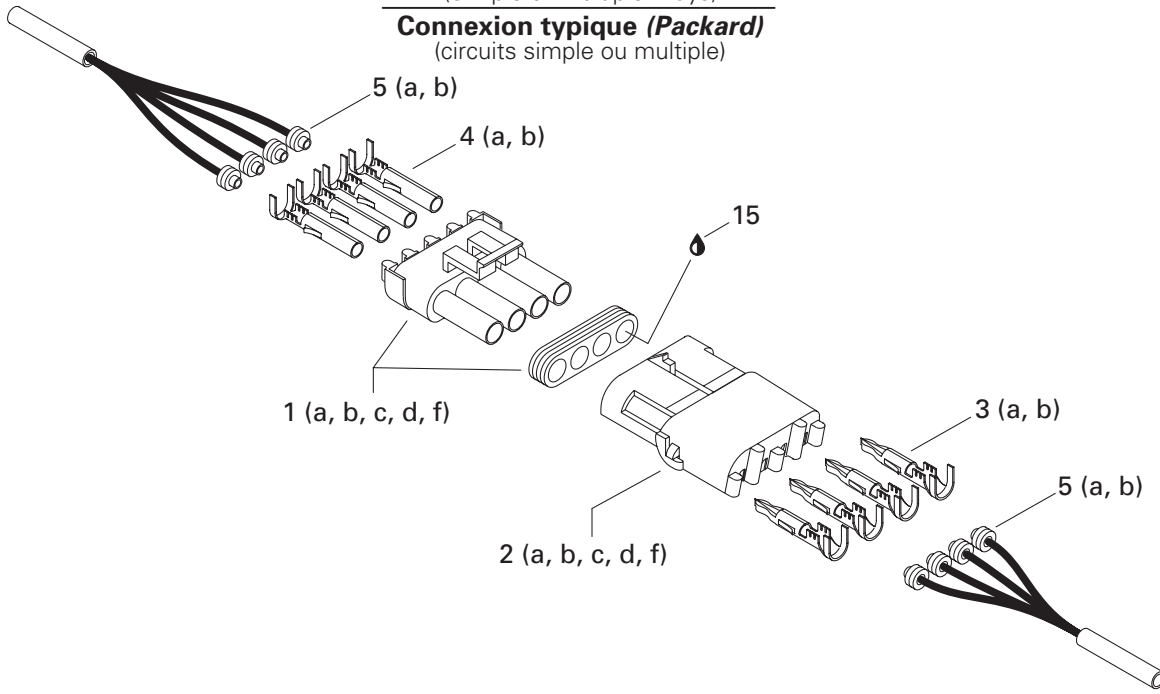


Electrical Accessories Accessoires électrique

			SP 5879	5661 SPX 5834
1→3	278 000 427	Ignition Switch Ass'y (Stop / Start) ..	Inter. d'ignition ass. (arrêt/marche)....	1 1
2	278 000 222	Male Terminal (18 Gauge)	Cosse mâle (calibre18)	2 2
3	278 000 218	Wire Seal (16-18 Gauge) (Green)	Joint de fil (calibre 16-18) (vert)	2 2
4→6	278 000 881	Buzzer Ass'y	Avertisseur ass.	1 1
5	278 000 222	Male Terminal (18 Gauge)	Cosse mâle (calibre 18)	2 2
6	278 000 218	Wire Seal (16-18 Gauge) (Green)	Joint de fil (calibre 16-18) (vert)	2 2
7→10	278 000 496	Oil / Fuel Level Gauge	Indicateur huile / essence	- 1
8	278 000 223	Female Terminal (18 Gauge)	Cosse femelle (calibre18)	- 6
9	278 000 218	Wire Seal (16-18 Gauge) (Green)	Joint de fil (calibre 16-18) (vert)	- 6
10	278 000 221	Male Housing (6 Ways)	Bloc mâle (6 circuits)	- 1
11→14	278 000 830	Safety Switch.....	Interrupteur d'urgence	1 1
12	278 000 273	Male Housing (3 Ways)	Bloc mâle (3 circuits)	1 1
13	278 000 223	Female Terminal (18 Gauge)	Cosse femelle (calibre18)	3 3
14	278 000 218	Wire Seal (16-18 Gauge) (Green)	Joint de fil (16-18 calibre) (vert)	3 3
N 15	295 500 444	Safety Landyard Ass'y	Cordon de sécurité ass.	1 1
16	278 000 508	Safety Switch Nut	Écrou d'interrupteur de sécurité	1 1
17→19	278 000 447	VTS Switch Ass'y	Interrupteur VTS ass.	- 1
18	278 000 222	Male Terminal (18 Gauge)	Cosse mâle (calibre18)	- 3
19	278 000 218	Wire Seal (16-18 Gauge) (Green)	Joint de fil (16-18 calibre) (vert)	- 3
20	278 000 085	Gauge Nut	Écrou de cadran	- 2
21→26	278 000 451	VTS Gauge	Cadran VTS.....	- 1
22	278 000 220	Male Housing (2 Ways)	Bloc mâle (2 circuits)	- 1
23	278 000 217	Female Housing (2 Ways)	Bloc femelle (2 circuits)	- 2
24	278 000 222	Male Terminal (18 Gauge)	Cosse mâle (calibre18)	- 4
25	278 000 223	Female Terminal (18 Gauge)	Cosse femelle (calibre18)	- 2
26	278 000 218	Wire Seal (16-18 Gauge) (Green)	Joint de fil (16-calibre) (vert)	- 6
27	293 720 005	Gauge Support (Oil/Fuel)	Support de jauge (huile/essence)	1 -
28	278 000 259	Gasket	Joint étanche	- 2
29	211 200 027	Washer	Rondelle	1 1
30	294 000 606	Tie Rap	Attache	- 2
31→34	278 000 478	Oil Level Sensor	Capteur de niveau d'huile	- 1
32	278 000 218	Wire Seal (16-18 Gauge) (Green)	Joint de fil (calibre 16-18) (vert)	- 2
33	278 000 222	Male Terminal (18 Gauge)	Cosse mâle (calibre18)	- 2
34	278 000 217	Female Housing (2 Ways)	Bloc femelle (2 circuits)	- 1

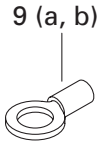
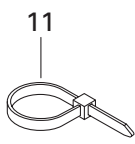
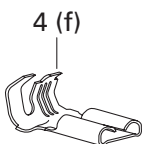
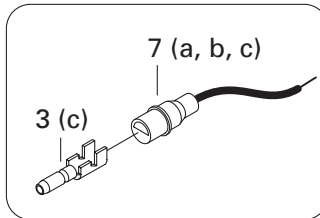
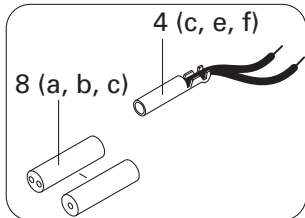
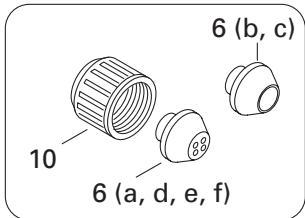
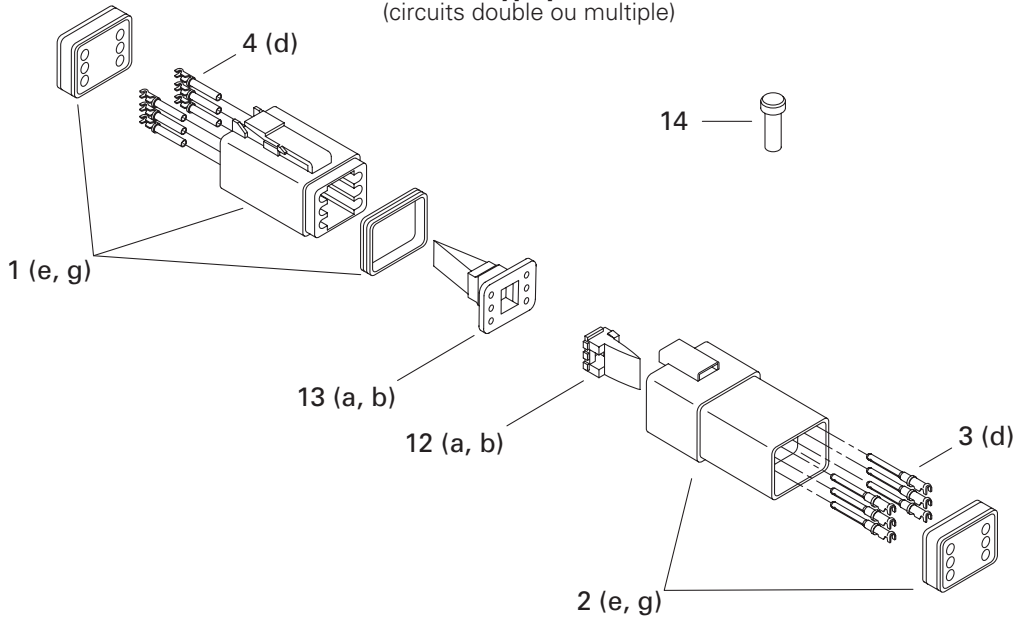
(Packard) Typical Connection
(Simple or Multiple Ways)

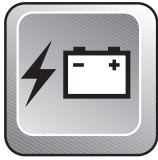
Connexion typique (Packard)
(circuits simple ou multiple)



(Deutsch) Typical Connection
(Double or Multiple Ways)

Connexion typique (Deutsch)
(circuits double ou multiple)



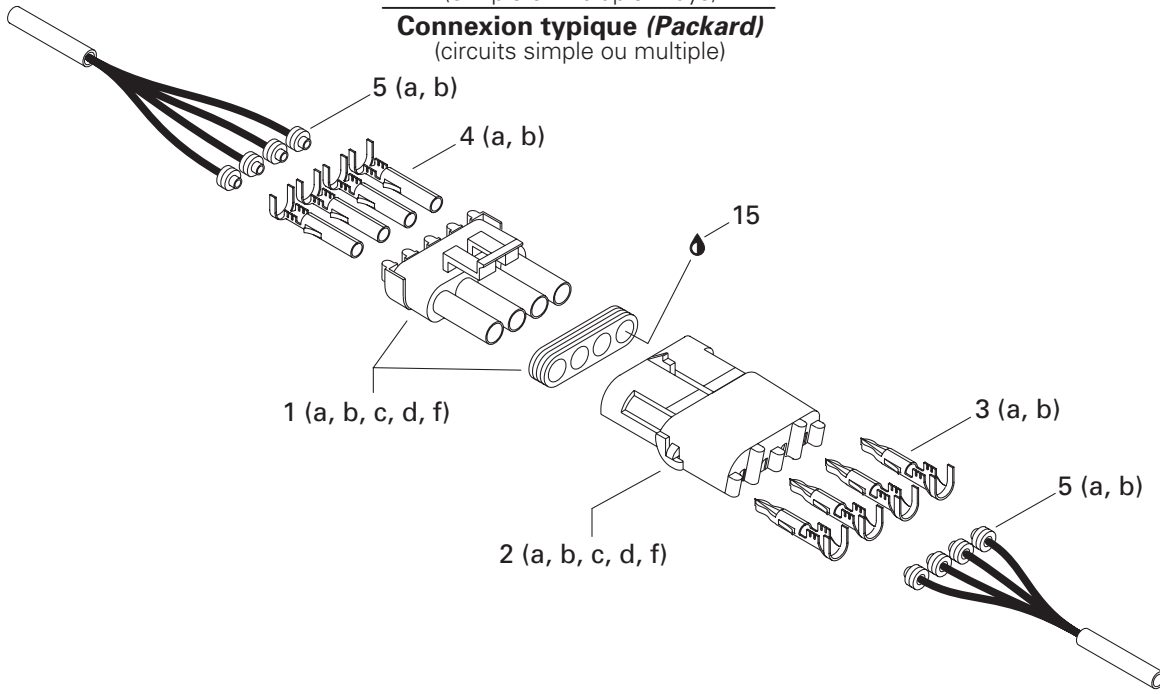


Electrical Accessories Accessoires électrique

				SP 5879	5661 SPX 5834
1	a	278 000 219	Male Housing (1 Way) (Packard).....	Bloc mâle (1 circuit) (Packard).....	@ @
	b	278 000 220	Male Housing (2 Ways) (Packard)	Bloc mâle (2 circuits) (Packard)	@ @
	c	278 000 273	Male Housing (3 Ways) (Packard)	Bloc mâle (3 circuits) (Packard)	@ @
	d	278 000 395	Male Housing (4 Ways) (Packard)	Bloc mâle (4 circuits) (Packard)	@ @
	e	278 000 739	Male Housing (4 Ways) (Deutsch).....	Bloc mâle (4 circuits) (Deutsch).....	@ @
	f	278 000 221	Male Housing (6 Ways) (Packard)	Bloc mâle (6 circuits) (Packard)	@ @
	g	278 000 736	Male Housing (6 Ways) (Deutsch).....	Bloc mâle (6 circuits) (Deutsch).....	@ @
2	a	278 000 161	Female Housing (1 Way) (Packard).....	Bloc femelle (1 circuit) (Packard).....	@ @
	b	278 000 217	Female Housing (2 Ways) (Packard) ...	Bloc femelle (2 circuits) (Packard)	@ @
	c	278 000 281	Female Housing (3 Ways) (Packard) ...	Bloc femelle (3 circuits) (Packard)	@ @
	d	278 000 394	Female Housing (4 Ways) (Packard) ...	Bloc femelle (4 circuits) (Packard)	@ @
	e	278 000 635	Female Housing (4 Ways) (Deutsch) ..	Bloc femelle (4 circuits) (Deutsch)	@ @
	f	278 000 156	Female Housing (6 Ways) (Packard) ...	Bloc femelle (6 circuits) (Packard)	@ @
	g	270 000 137	Female Housing (6 Ways) (Deutsch) ..	Bloc femelle (6 circuits) (Deutsch)	@ @
3	a	409 004 300	Male Terminal (16 Gauge) (Packard) ..	Cosse mâle (calibre 16) (Packard)	@ @
	b	278 000 222	Male Terminal (18 Gauge) (Packard) ..	Cosse mâle (calibre 18) (Packard)	@ @
	c	278 000 230	Male Terminal (20 Gauge) (AMP).....	Cosse mâle (calibre 20) (AMP)	@ @
	d	278 000 631	Male Terminal (16-18 Gauge) (Deutsch) ...	Cosse mâle (calibre 16-18) (Deutsch).....	@ @
4	a	409 007 300	Female Terminal (16 Gauge) (Packard) ..	Cosse femelle (calibre 16) (Packard)	@ @
	b	278 000 223	Female Terminal (18 Gauge) (Packard) ..	Cosse femelle (calibre 18) (Packard)	@ @
	c	278 001 009	Female Terminal (14-18 Gauge) (AMP)	Cosse femelle (calibre 14-18) (AMP)	@ @
	d	278 000 632	Female Terminal (16-18 Gauge) (Deutsch) ..	Cosse femelle (calibre 16-18) (Deutsch)	@ @
	e	290 964 068	Female Terminal (14-18 Gauge) (AMP)	Cosse femelle (calibre 14-18) (AMP)	@ @
	f	278 000 228	Female Terminal (12-18 Gauge) (AMP)	Cosse femelle (calibre 12-18) (AMP) ..	@ @
5	a	278 000 218	Wire Seal (16-18 Gauge) (Green) (Packard)	Joint de fil (calibre 16-18) (vert) (Packard) ...	@ @
	b	278 000 585	Wire Seal (20 Gauge) (Purple) (Packard)	Joint de fil (20 gauge) (mauve) (Packard)	@ @
6	a	293 720 030	Grommet (1 Way) (Blue)	Passe-fils (1 circuit) (bleu)	@ @
	b	278 000 098	Grommet (1 Way) (Black)	Passe-fils (1 circuit) (noir)	@ @
	c	278 000 682	Grommet (1 Way) (Gray)	Passe-fils (1 circuit) (gris)	@ @
	d	293 720 025	Grommet (2 Ways) (Gray)	Passe-fils (2 circuits) (gris)	@ @
	e	278 000 193	Grommet (3 Ways) (Black)	Passe-fils (3 circuits) (noir)	@ @
	f	570 026 800	Grommet (4 Ways) (Red).....	Passe-fils (4 circuits) (rouge)	@ @
7	a	278 000 231	Insulating Sheath (Male Terminal).....	Étui thermique (cosse mâle)	@ @
	b	278 001 008	Insulating Sheath (Male Terminal).....	Étui thermique (cosse mâle)	@ @
	c	290 964 077	Insulating Sheath (Male Terminal).....	Étui thermique (cosse mâle)	@ @
8	a	278 001 007	Insulating Sheath (Simple) (Female Terminal)...	Étui thermique (simple) (cosse femelle)	@ @
	b	290 964 072	Insulating Sheath (Simple) (Female Terminal)...	Étui thermique (simple) (cosse femelle)	@ @
	c	278 000 770	Insulating Sheath (Double) (Female Terminal) ..	Étui thermique (double) (cosse femelle)	@ @

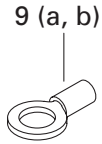
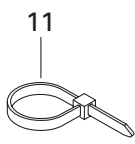
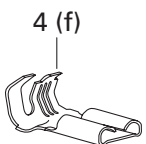
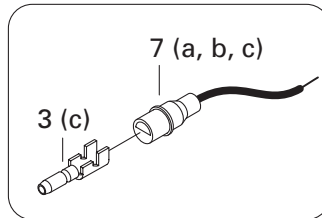
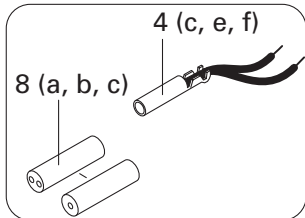
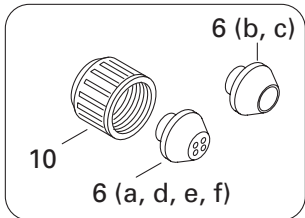
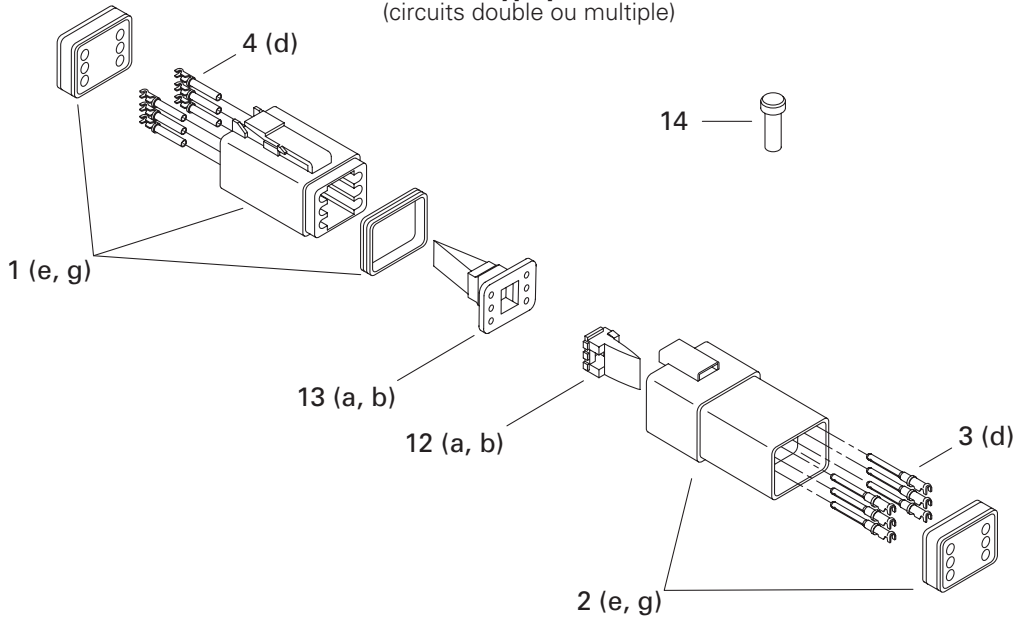
(Packard) Typical Connection
(Simple or Multiple Ways)

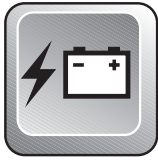
Connexion typique (Packard)
(circuits simple ou multiple)



(Deutsch) Typical Connection
(Double or Multiple Ways)

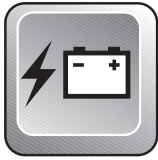
Connexion typique (Deutsch)
(circuits double ou multiple)





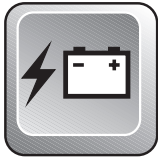
Electrical Accessories Accessoires électrique

				SP 5879	5661 SPX 5834
9 a	278 000 992	Open Barrel 1/4" (14-18 Gauge) (AMP)	Cosse à anneau 1/4" (calibre 14-18) (AMP) ...	@	@
b	409 003 200	Open Barrel (Essex).....	Cosse à anneau (Essex).....	@	@
10	278 000 100	Electric Box Cap	Bouchon de boîte électrique	@	@
11 a	293 750 001	Tie Rap (Dennison).....	Attache (Dennison).....	@	@
b	293 750 002	Tie Rap (Mil)	Attache (Mil).....	@	@
c	294 000 606	Tie Rap (Panduit).....	Attache (Panduit).....	@	@
12 a	278 000 738	(Male) Secondary Lock (4 Ways) (Deutsch) .	Barrure secondaire (mâle) (4 circuits) (Deutsch)..	@	@
b	278 000 737	(Male) Secondary Lock (6 Ways) (Deutsch) .	Barrure secondaire (mâle) (6 circuits) (Deutsch)..	@	@
13 a	278 000 636	(Female) Secondary Lock (4 Ways) (Deutsch) .	Barrure secondaire (femelle) (4 circuits) (Deutsch) ..	@	@
b	278 000 735	(Female) Secondary Lock (6 Ways) (Deutsch) ..	Barrure secondaire (femelle) (6 circuits) (Deutsch) ..	@	@
14	293 000 052	Sealing Cap (Deutsch)	Bouchon étanche (Deutsch).....	@	@
15	293 550 004	Dielectric Grease, 150gr	Graisse diélectrique, 150gr	@	@



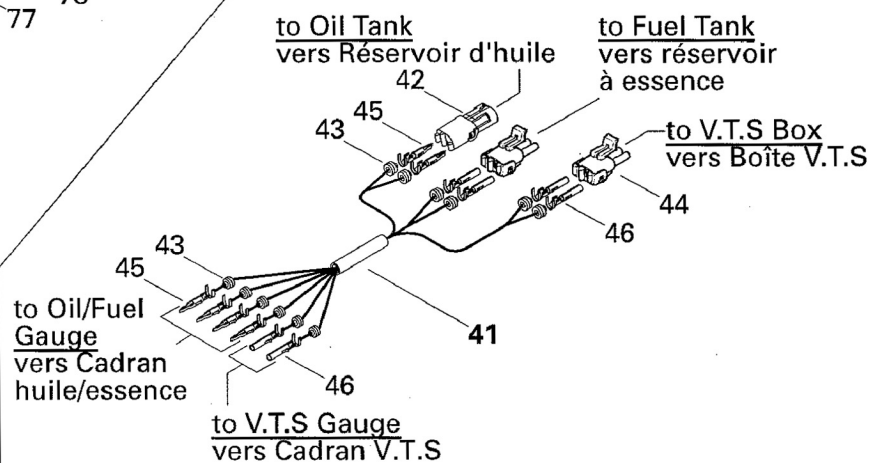
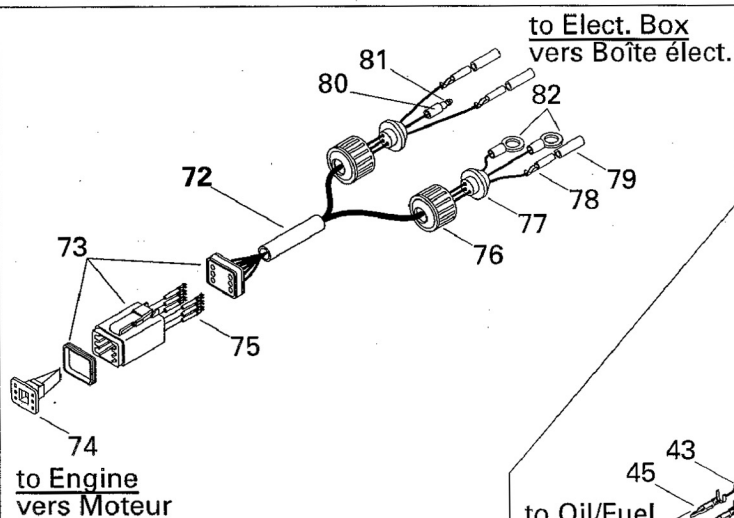
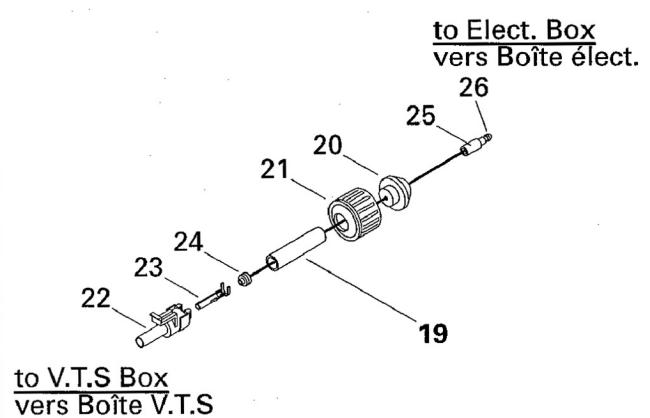
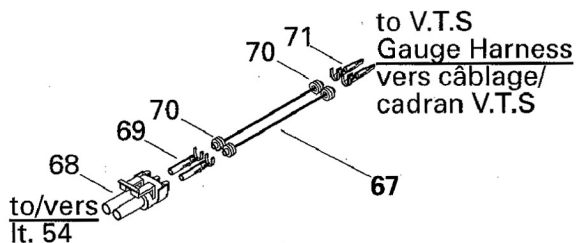
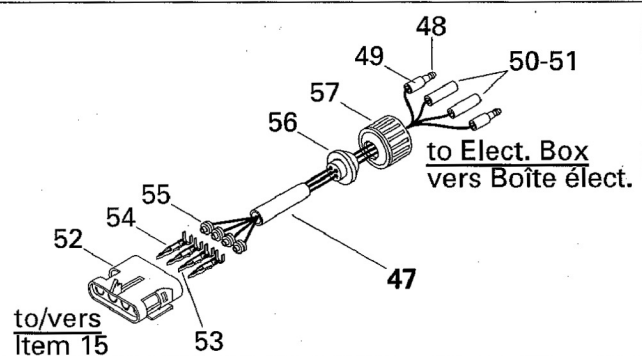
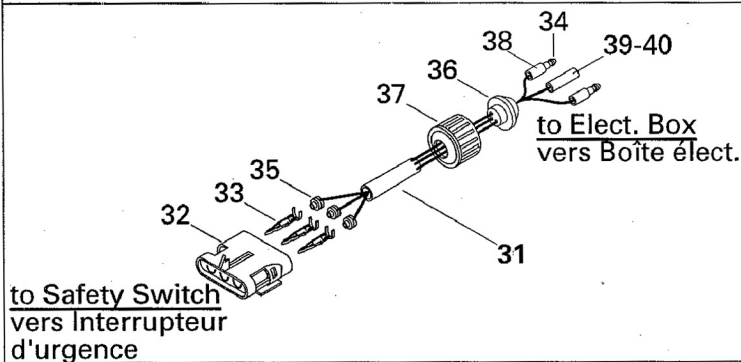
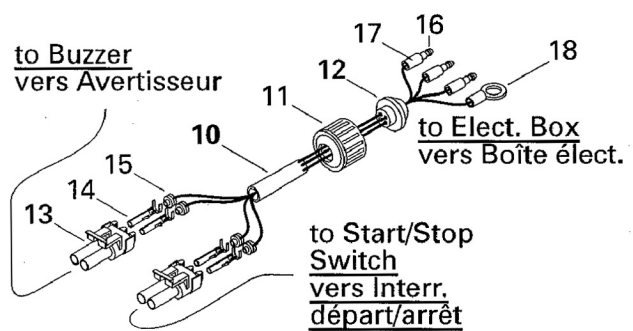
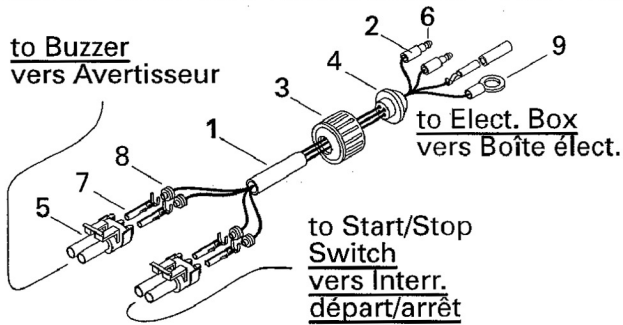
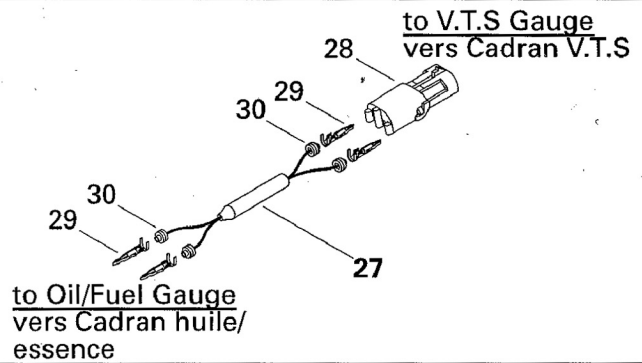
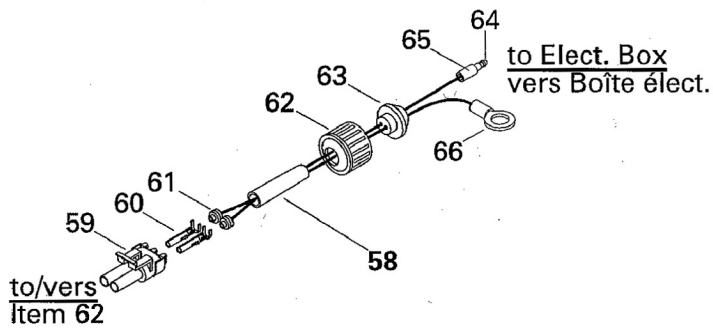
Electrical Harness Câblages électrique

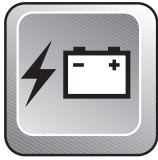
			SP 5879	5661 SPX 5834
1→8	278 000 420	Buzzer-On/Off Switch Harness.....	Câblage avert.- inter. dép./arrêt....	1 -
2	278 000 231	Insulating Sheath.....	Étui thermique.....	2 -
3	278 000 100	Electric Box Cap.....	Bouchon de boîte électrique.....	1 -
4	570 026 800	Grommet (4 Ways) (Red).....	Passe-fils (4 circuits) (rouge).....	1 -
5	278 000 220	Male Housing (2 Ways).....	Bloc mâle (2 circuits).....	2 -
6	278 000 230	Male Terminal (20 Gauge).....	Cosse mâle (calibre 20).....	2 -
7	278 000 223	Female Terminal (18 Gauge).....	Cosse femelle (calibre18).....	4 -
8	278 000 218	Wire Seal (16-18 Gauge) (Green).....	Joint de fil (16-18 calibre) (vert).....	4 -
9	278 000 300	Open Barrel.....	Cosse à anneau.....	1 -
10→18	278 000 659	Buzzer-On/Off Switch Harness.....	Câblage avert.- inter. dép./arrêt....	- 1
11	278 000 100	Electric Box Cap.....	Bouchonde boîte électrique.....	- 1
12	570 026 800	Grommet (4 Ways) (Red).....	Passe-fils (4 circuits) (rouge).....	- 1
13	278 000 220	Male Housing (2 Ways).....	Bloc mâle (2 circuits).....	- 2
14	278 000 223	Female Terminal (18 Gauge).....	Cosse femelle (calibre18).....	- 4
15	278 000 218	Wire Seal (16-18 Gauge) (Green).....	Joint de fil (16-18 calibre) (vert).....	- 4
16	278 000 230	Male Terminal (20 Gauge).....	Cosse mâle (calibre 20).....	- 3
17	278 001 008	Insulating Sheath.....	Étui thermique.....	- 3
18	278 000 300	Open Barrel.....	Cosse à anneau.....	1 -
19→26	278 000 671	1 Way Harness.....	Câblage 1 circuit.....	- 1
20	293 720 030	Grommet (1 Way) Blue.....	Passe-fils (1 circuit) bleu.....	- 1
21	278 000 100	Electric Box Cap.....	Bouchon de boîte électrique.....	- 1
22	278 000 219	Male Housing (1 Way).....	Bloc mâle (1 circuit).....	- 1
23	278 000 223	Female Terminal (18 Gauge).....	Cosse femelle (calibre 18).....	- 1
24	278 000 218	Wire Seal (16-18 Gauge) (Green).....	Joint de fil (calibre 16-18) (vert).....	- 1
25	278 001 008	Insulating Sheath.....	Étui thermique.....	- 1
26	278 000 230	Male Terminal (20 Gauge).....	Cosse mâle (calibre 20).....	- 1
N 27→30	278 000 972	2 Ways Harness.....	Câblage 2 circuits.....	- 1
28	278 000 217	Female Housing (2 Ways).....	Bloc femelle (2 circuits).....	- 1
29	278 000 222	Male Terminal (18 Gauge).....	Cosse mâle (calibre18).....	- 4
30	278 000 218	Wire Seal (16-18 Gauge) (Green).....	Joint de fil (calibre 16-18) (vert).....	- 4
31→40	278 000 658	Harness for Anti-Theft.....	Câblage pour antivol.....	1 1
32	278 000 281	Female Housing (3 Ways).....	Bloc femelle (3 circuits).....	1 1
33	278 000 222	Male Terminal (18 Gauge).....	Cosse mâle (calibre18).....	3 3
34	278 000 230	Male Terminal (20 Gauge).....	Cosse mâle (calibre 20).....	2 2
35	278 000 218	Wire Seal (16-18 Gauge) (Green).....	Joint de fil (calibre 16-18) (vert).....	3 3
36	278 000 193	Grommet (3 Ways) (Black).....	Passe-fils (3 circuits) (noir).....	1 1
37	278 000 100	Electrical Box Cap.....	Bouchon de boîte électrique.....	1 1
38	278 001 008	Insulating Sheath.....	Étui thermique.....	2 2
39	278 001 009	Female Terminal (14-18 Gauge).....	Cosse femelle (calibre 14-18).....	1 1



Electrical Harness Câblages électrique

			SP 5879	5661 SPX 5834
40	278 001 007	Insulating Sheath (Simple)	Étui thermique (simple)	1 1
41→46	278 000 827	6 Ways Harness	Câblage 6 circuits	- 1
42	278 000 217	Female Housing (2 Ways)	Bloc femelle (2 circuits)	- 1
43	278 000 218	Wire Seal (16-18 Gauge) (Green)	Joint de fil (calibre 16-18) (vert)	- 12
44	278 000 220	Male Housing (2 Ways)	Bloc mâle (2 circuits)	- 2
45	278 000 222	Male Terminal (18 Gauge)	Cosse mâle (calibre18)	- 6
46	278 000 223	Female Terminal (18 Gauge)	Cosse femelle (calibre18)	- 6
N 47→57	278 000 983	4 Ways Rear Harness	Câblage arrière 4 circuits	- 1
48	278 000 230	Male Terminal (20 Gauge)	Cosse mâle (calibre 20)	- 2
49	278 001 008	Insulating Sheath	Étui thermique	- 2
50	278 001 007	Insulating Sheath (Simple)	Étui thermique (simple)	- 2
51	278 001 009	Female Terminal (14-18 Gauge)	Cosse femelle (calibre 14-18).....	- 2
52	278 000 394	Female Housing (4 Ways)	Bloc femelle (4 circuits)	- 1
53	409 004 300	Male Terminal (16 Gauge)	Cosse mâle (calibre16)	- 1
54	278 000 222	Male Terminal (18 Gauge)	Cosse mâle (calibre18)	- 3
55	278 000 218	Wire Seal (16-18 Gauge) (Green)	Joint de fil (calibre 16-18) (vert)	- 4
56	293 720 034	Grommet (4 Ways) (White).....	Passe-fils (4 circuits) (blanc).....	- 1
57	278 000 100	Electical Box Cap	Bouchon de boîte électrique	- 1
N 58→66	278 001 017	2 Ways-Gauge Harness	Câblage de cadran 2 circuits	- 1
59	278 000 220	Male Housing (2 Ways)	Bloc mâle (2 circuits)	- 1
60	278 000 223	Female Terminal (18 Gauge)	Cosse femelle (calibre18)	- 2
61	278 000 218	Wire Seal (16-Gauge) (Green)	Joint de fil (calibre 16-18) (vert)	- 2
62	278 000 100	Electical Box Cap	Bouchon de boîte électrique	- 1
63	293 720 025	Grommet (2 Ways) (Gray)	Passe-fils (2 circuits) (gris)	- 1
64	278 000 230	Male Terminal (20 Gauge)	Cosse mâle (calibre 20)	- 1
65	278 001 008	Insulating Sheath	Étui thermique	- 1
66	278 000 992	Open Barrel 1/4" (14-18 Gauge)	Cosse à anneau 1/4" (calibre 14-18) ...	- 1
N 67→71	278 000 980	2 Ways Harness	Câblage 2 circuits	- 1
68	278 000 220	Male Housing (2 Ways)	Bloc mâle (2 circuits)	- 1
69	278 000 223	Female Terminal (18 Gauge)	Cosse femelle (calibre18)	- 2
70	278 000 218	Wire Seal (16-18 Gauge) (Green)	Joint de fil (calibre 16-18) (vert)	- 4
71	278 000 222	Male Terminal (18 Gauge)	Cosse mâle (calibre18)	- 2
N 72→82	278 000 982	Engine Harness	Câblage moteur	- 1
73	278 000 736	Male Housing (6 Ways)	Bloc mâle (6 circuits)	- 1
74	278 000 737	(Male) Secondary Lock (6 Ways)	Barrure secondaire (mâle) (6 circuits) .	- 1
75	278 000 632	Female terminal (16-18 Gauge)	Cosse femelle (calibre 18-18).....	- 6
76	278 000 100	Electric Box Cap	Bouchon de boîte électrique	- 2
77	278 000 193	Grommet (3 Ways) (Black)	Passe-fils (3 circuits) (noir)	- 2
78	278 001 009	Female Terminal (14-18 Gauge)	Cosse femelle (calibre 14-18).....	- 3

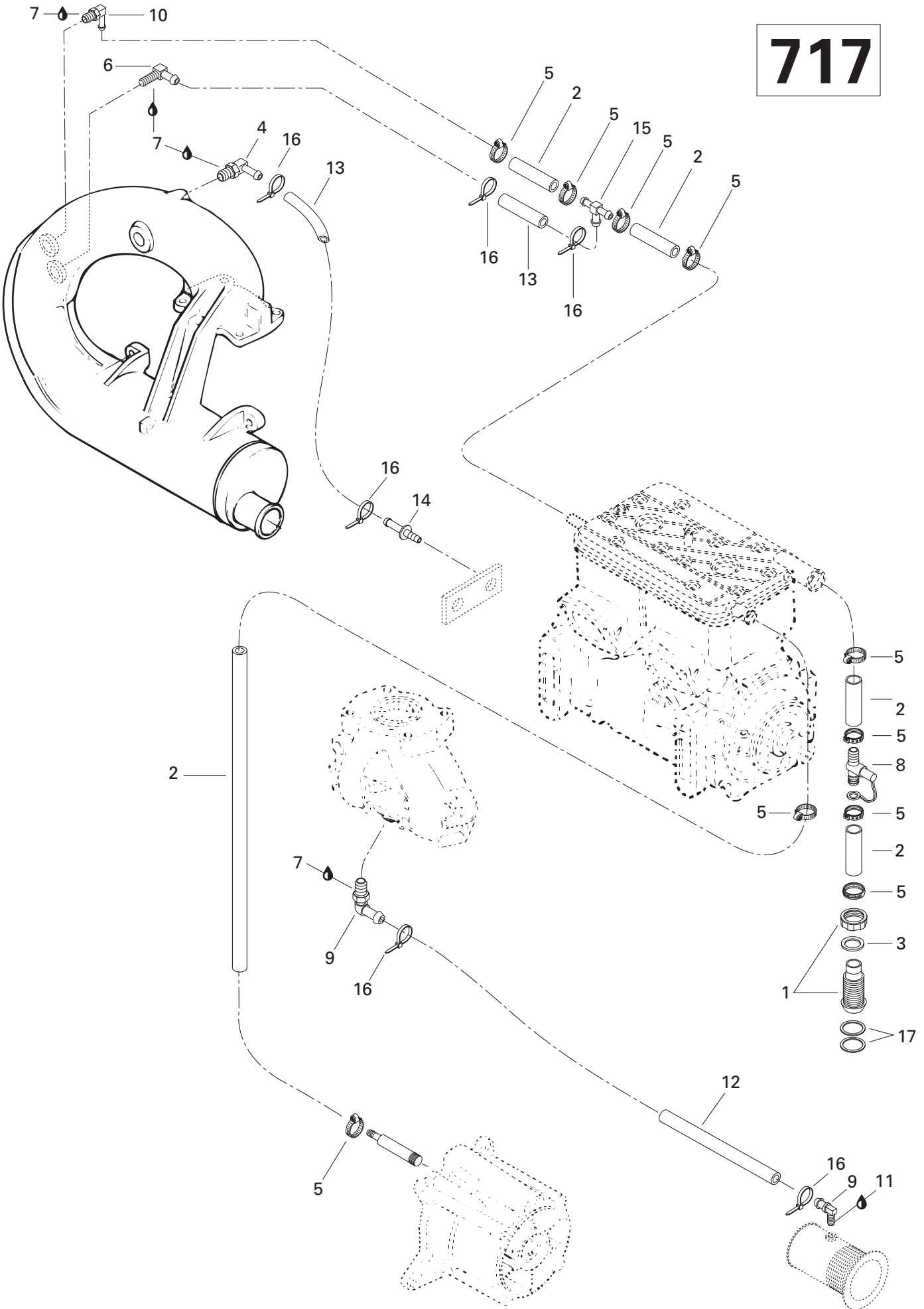




Electrical Harness Câblages électrique

				SP 5879	5661 SPX 5834
79	278 001 007	Insulating Sheath (Simple)	Étui thermique (simple)	-	3
80	278 001 008	Insulating Sheath	Étui thermique	-	1
81	278 000 230	Male Terminal (20 Gauge)	Cosse mâle (calibre 20)	-	1
82	278 000 992	Open Barrel 1/4" (14-18 Gauge)	Cosse à anneau 1/4" (calibre 14-18) ...	-	2

717

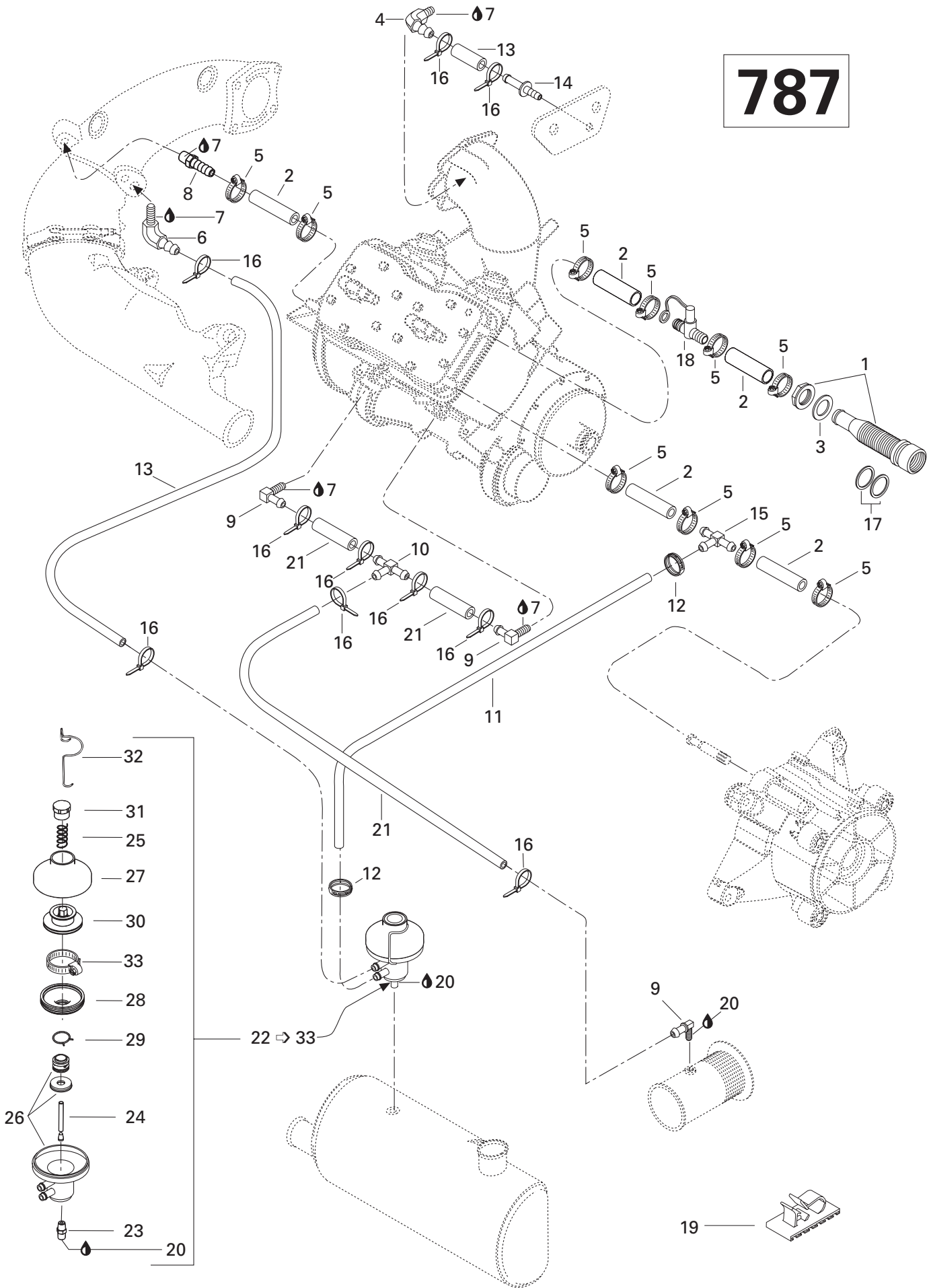




Cooling System (717) Système de refroidissement (717)

			SP 5879	5661 SPX 5834
1	293 710 043	Perko Fitting	Raccord Perko	1 -
2	276 000 001	Hose 12.5 mm	Boyau 12.5 mm	@ -
3	293 050 003	Washer	Rondelle	1 -
4	293 710 018	Elbow Fitting 90°	Raccord coudé 90°	1 -
5	293 650 037	Tridon Clamp	Bride de serrage Tridon	10 -
6	293 700 022	Elbow Fitting 90°	Raccord coudé 90°	1 -
7	293 800 013	Sealant-Pipe, 250 mL	Enduit de tuyau, 250 mL	@ -
8	295 000 103	«T» Fitting	Raccord en «T»	1 -
9	293 700 016	Elbow Fitting 90°	Raccord coudé 90°	2 -
10	293 700 023	Elbow Fitting 90°	Raccord coudé 90°	1 -
11	293 800 018	Loctite 592 Pipe Sealant, 50ml	Loctite 592 joint pour tuyau, 50ml	@ -
12	275 000 007	Hose 8 mm	Boyau 8 mm	@ -
13	276 000 048	Hose 6 mm	Boyau 6 mm	@ -
14	291 000 306	Bleed Fitting	Raccord de purge	1 -
15	293 710 052	«T» Fitting	Raccord en «T»	1 -
16	293 750 001	Tie Rap	Attache	6 -
17	293 250 028	Gasket	Joint étanche	2 -

787



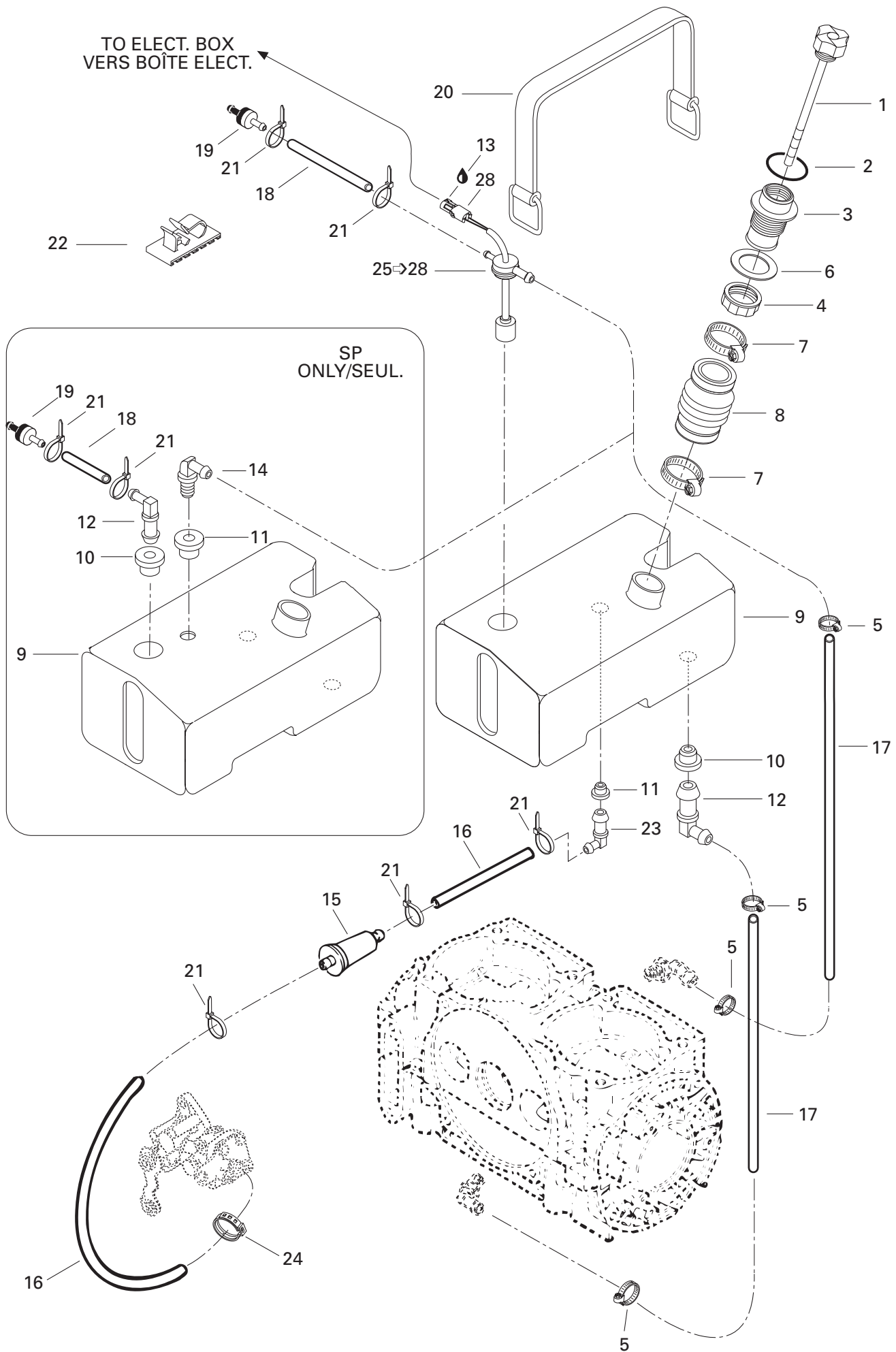


Cooling System (787) Système de refroidissement (787)

			SP 5879	5661 SPX 5834
1	293 710 043	Perko Fitting	Raccord Perko	— 1
2	276 000 001	Hose 12.5 mm	Boyau 12.5 mm	— @
3	293 050 003	Washer	Rondelle	— 1
4	293 710 018	Elbow Fitting 90°	Raccord coudé 90°	— 1
5	293 650 037	Tridon Clamp	Bride de serrage Tridon	— 10
6	293 710 048	Elbow Fitting 90°	Raccord coudé 90°	— 1
7	293 800 013	Loctite 56765, Pipe Sealant, 250ml	Loctite 56765, joint pour tuyau, 250ml	— @
8	293 710 021	Male Connector	Raccord mâle	— 1
9	293 700 016	Elbow Fitting 90°	Raccord coudé 90°	— 3
10	293 710 061	«T» Fitting	Raccord en «T»	— 1
11	275 500 139	Hose 6 mm	Boyau 6 mm	— @
12	293 650 042	Oetiker Clamp	Bride de serrage Oetiker	— 2
13	276 000 048	Hose 6 mm	Boyau 6 mm	— @
14	291 000 306	Bleed Fitting	Raccord de purge	— 1
15	293 710 052	«T» Fitting	Raccord en «T»	— 1
16	293 750 001	Tie Rap	Attache	— 10
17	293 250 028	Gasket	Joint étanche	— 2
18	295 000 103	«T» Fitting	Raccord en «T»	— 1
19	293 750 005	Tie Clamp	Attache-collier	— @
20	293 800 018	Loctite 592, Pipe Sealant, 50mL	Loctite 592, joint pour tuyau, 50mL	— @
21	275 000 007	Hose 8 mm	Boyau 8 mm	— @
22→33	274 000 316	Pressure Regulator Ass'y	Régulateur de pression ass.	— 1
23	293 700 010	Male Fitting	Raccord mâle	— 1
24	274 000 423	Feeding Rod	Tige de débit	— 1
25	274 000 382	Spring	Ressort	— 1
26	— XXX —	Housing	Boîtier	— 1
27	420 911 550	Valve Cover	Couvercle de valve	— 1
28	420 260 721	Bellows	Manchon	— 1
29	420 838 190	Clamp	Bride	— 1
30	420 253 255	Exhaust Valve	Soupape échappement	— 1
31	290 241 220	Adjustment Screw	Vis ajustement	— 1
32	420 838 082	Spring Clamp	Bride à ressort	— 1
33	293 650 065	Clamp	Bride de serrage	— 1

Parts marked with «XXX» are not available as spare parts.

Les articles marqués d'un «XXX» ne sont pas disponibles comme pièces de remplacement.



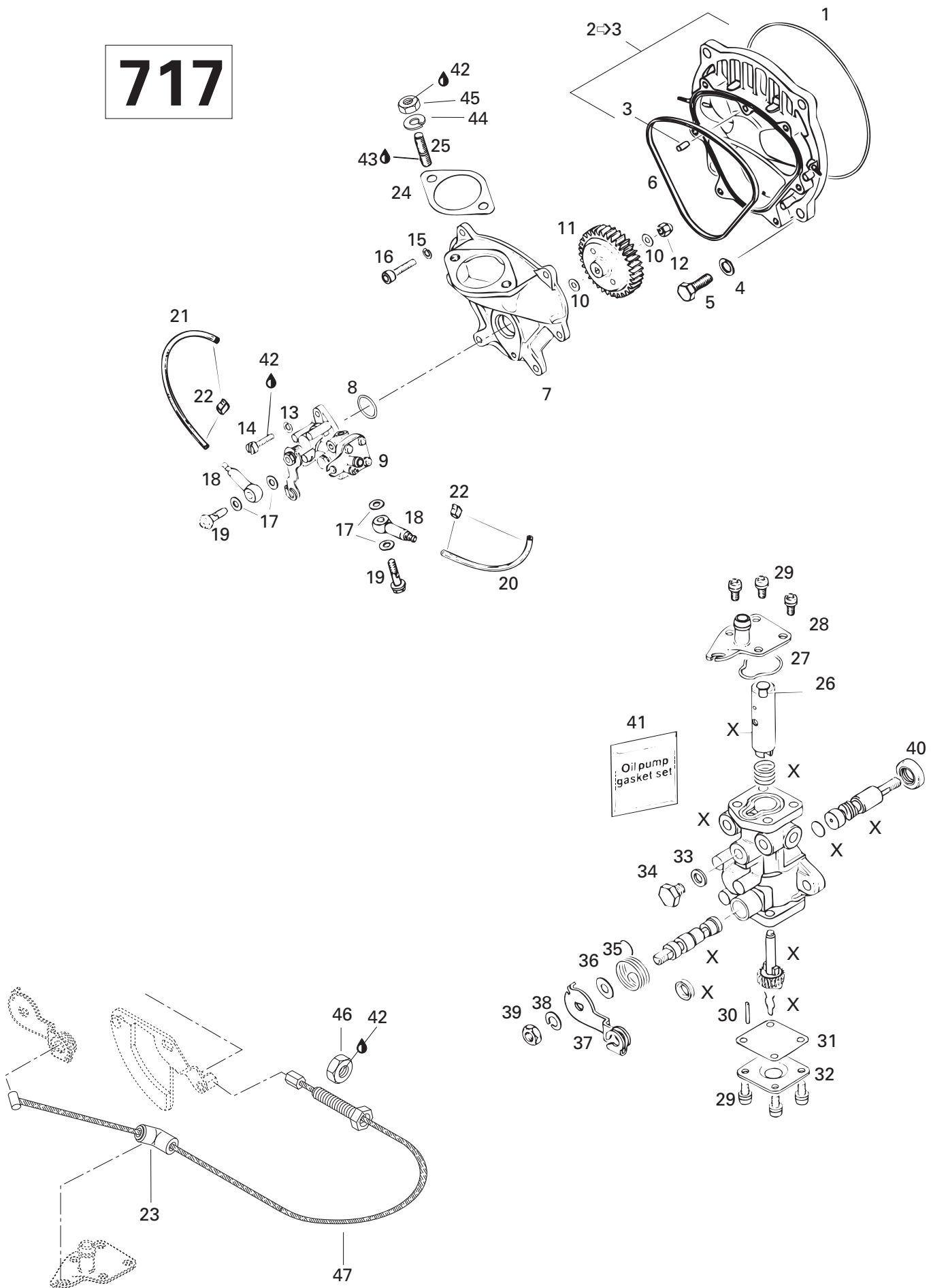


Oil Injection System

Système d'injection d'huile

			SP 5879	5661 SPX 5834
1-2	275 000 081	Oil Gauge Ass'y	Jauge d'huile ass.	1 1
2	293 250 025	O-Ring	Joint torique	1 1
3	275 000 064	Filler Neck	Goulot de remplissage	1 1
4	211 100 013	Nut Filler Neck Oil	Écrou du goulot de rempl. (huile)	1 1
5	293 650 038	Tridon Clamp	Bride de serrage	4 4
6	293 250 016	Gasket	Joint d'étanchéité	1 1
7	293 650 035	Tridon Clamp	Bride de serrage	2 2
8	275 000 070	Filler Neck Hose	Boyau de remplissage	1 1
9	275 000 015	Oil Tank	Réservoir d'huile	1 -
	275 000 123	Oil Tank	Réservoir d'huile	- 1
10	293 720 002	Grommet	Passe-fils	2 1
11	570 135 100	Grommet	Passe-fils	2 1
12	293 710 002	Elbow Fitting 90°	Raccord coudé 90°	2 1
13	293 550 004	Dielectric Grease, 150gr	Graisse diélectrique, 150gr	- @
14	293 710 001	Elbow Fitting 90°	Raccord coudé 90°	1 -
15	275 000 051	Oil Filter	Filtre d'huile	1 1
16	275 000 007	Hose 8 mm	Boyau 8 mm	@ @
17	275 000 008	Hose 12 mm	Boyau 12 mm	@ @
18	275 500 018	Hose 6 mm	Boyau 6 mm	@ @
19	275 500 087	Check Valve	Soupape de retenue	1 1
20	293 850 022	Strap	Sangle	1 1
21	293 750 001	Tie Rap	Attache	@ @
22	293 750 005	Tie-Clamp	Attache collier	@ @
23	414 650 200	Elbow Fitting 90°	Raccord coudé 90°	1 1
24	293 650 042	Oetiker Clamp	Bride de serrage	1 1
25-28	278 000 478	Oil Level Senser Ass'y	Contacteur de niveau d'huile ass. ...	- 1
26	278 000 218	Wire Seal (Not Shown)	Joint de fil (non illustré)	- 2
27	278 000 222	Male Terminal (Not Shown)	Cosse mâle (non illustré)	- 2
28	278 000 217	Female Housing (2 Ways)	Bloc femelle (2 circuits)	- 1

717





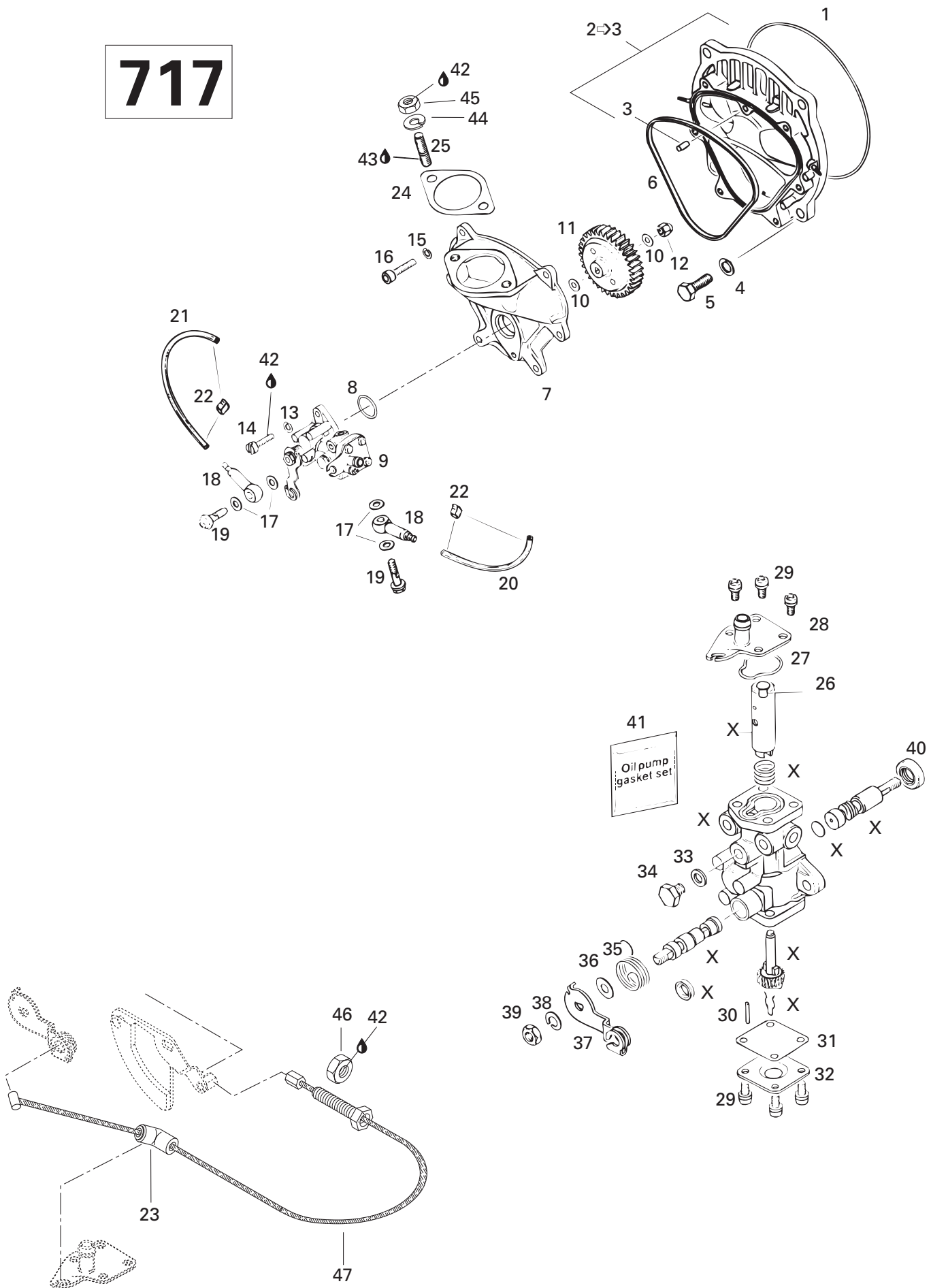
Oil Injection Pump (717) Pompe à injection d'huile (717)

				SP 5879	5661 SPX 5834
E 1	293 300 023	O-Ring	Joint torique	1	—
N 2-3	290 811 131	Rotary Valve Cover (Simple Intake)	Couv. valve rotative (collect. simple) ..	1	—
3	290 929 650	Dowel Pin	Goupille	1	—
4	290 250 313	Washer 8 mm	Rondelle 8 mm	4	—
5	290 940 598	Hex. Screw M8 x 20	Vis hex. M8 x 20	4	—
E C 6	290 850 160	O-Ring	Joint torique	1	—
N 7	290 911 179	Oil Pump Flanged	Épaulement de pompe à huile	1	—
E 8	293 300 018	O-Ring	Joint torique	1	—
9	275 000 085	Oil Pump Ass'y	Pompe à huile ass.		
		(Incl. lt. 26-40)	(Incl. it. 26-40)	1	—
10	290 927 945	Washer	Rondelle	2	—
11	290 935 945	Oil Pump Gear 41 Teeth	Roue d'engrenage à 41 dents	1	—
12	290 842 040	Lock Nut M6	Écrou de blocage M6	1	—
13	290 845 389	Lock Washer 5 mm	Rondelle-frein 5 mm	2	—
14	215 951 660	Cylindrical Slotted Screw M5 x 16	Vis cylindrique fendue M5 x 16	2	—
15	290 845 381	Lock Washer 6 mm	Rondelle-frein 6 mm	6	—
16	290 241 933	Allen Screw M6 x 20	Vis Allen M6 x 20	6	—
i E 17	290 227 500	Oil Banjo Gasket	Joint d'étanchéité de raccord Banjo ...	4	—
18	290 956 010	Check Valve	Soupape de retenue	2	—
19	290 241 830	Valve Bolt M6 x 16	Boulon de soupape M6 x 16	2	—
i 20	275 000 039	Oil Line (120 mm - 190 mm)	Conduite d'huile (120 mm - 190 mm) ..	@	—
i 21	275 000 039	Oil Line (120 mm - 190 mm)	Conduite d'huile (120 mm - 190 mm) ..	@	—
i 22	290 853 843	Clamp 3.5 mm	Bride 3.5 mm	4	—
23	270 000 187	Cable Guide	Guide de câble	1	—
E 24	290 850 373	Gasket	Joint d'étanchéité	1	—
25	290 940 173	Stud M8 x 19	Goujon M8 x 19	2	—
26	290 256 085	Retainer	Arrêt	1	—
i 27	293 300 019	O-Ring	Joint torique	1	—
28	290 956 340	Pump Upper Plate	Plateau supérieur de pompe	1	—
29	290 241 975	Screw with Lock Washer M4 x 8	Vis et rondelle-frein M4 x 8	8	—

Parts identified with an «i», an «E» or a «C» indicate they are part of the «i», «E» or «C» **Gasket Set**.

Les pièces identifiées d'un «i», d'un «E» ou d'un «C» indiquent qu'elles font parties de l'ensemble de **joint d'étanchéité «i», «E» ou «C»** correspondant.

717



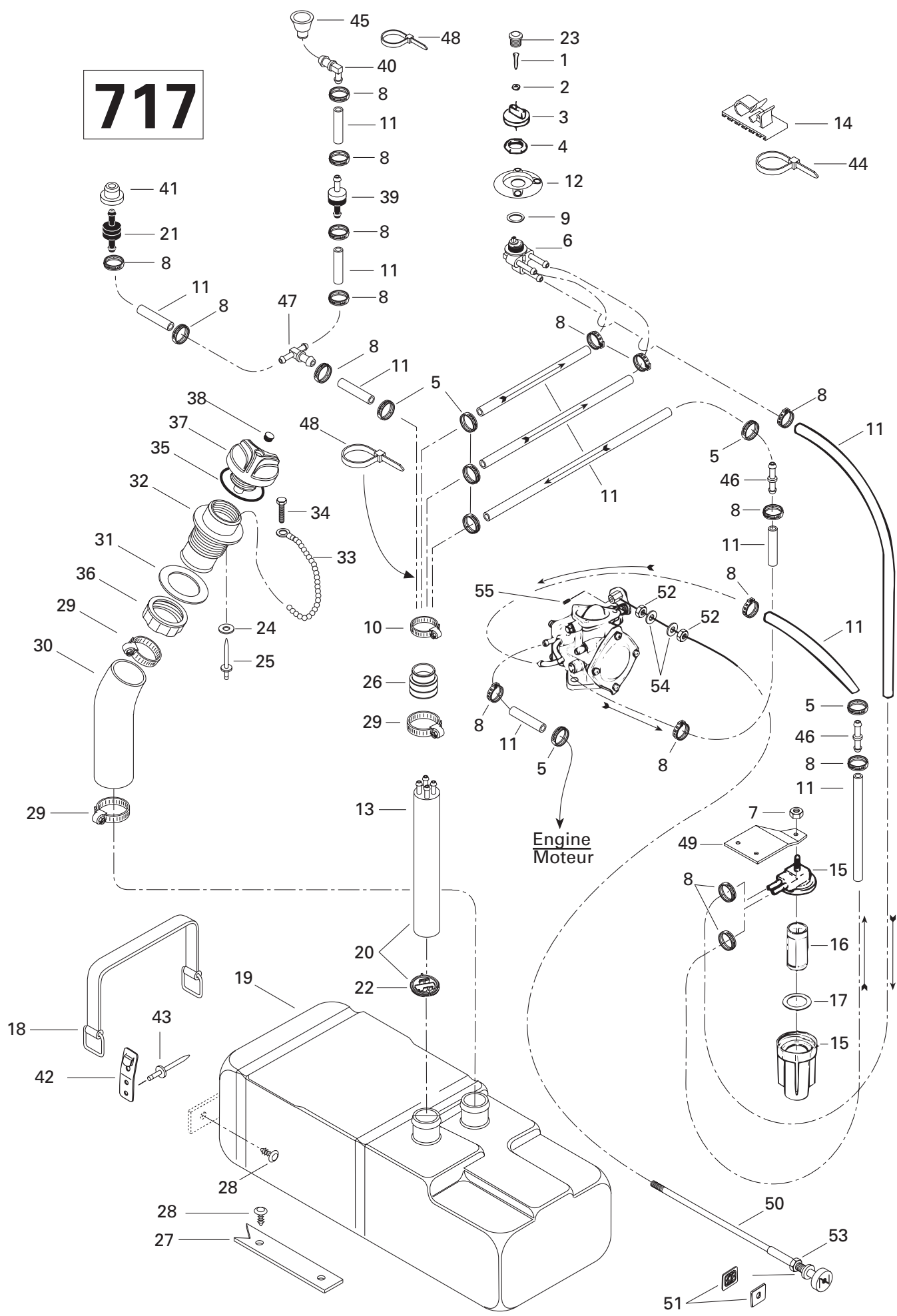


Oil Injection Pump (717) Pompe à injection d'huile (717)

				SP 5879	5661 SPX 5834
30	290 929 900	Stop Pin	Goupille d'arrêt	1	—
i 31	290 850 200	Gasket	Joint d'étanchéité	1	—
32	290 956 031	Pump Lower Plate	Plateau inférieur de pompe	1	—
i 33	290 227 505	Gasket	Joint d'étanchéité	1	—
34	290 841 583	Hex. Screw M6 x 8	Vis hex. M6 x 8	1	—
35	290 838 114	Spring	Ressort	1	—
36	290 227 665	Washer 6.2 mm	Rondelle 6.2 mm	1	—
37	290 848 162	Lever Control	Levier contrôle	1	—
38	290 845 381	Lock Washer 6 mm	Rondelle-frein 6 mm	1	—
39	290 242 623	Nut M6	Écrou M6	1	—
i 40	293 200 038	Seal	Anneau d'étanchéité	1	—
i 41	290 995 045	Gasket Set	Ens. de joints d'étanchéité	1	—
42	293 800 015	Loctite 242, 10 mL	Loctite 242, 10 mL	@	—
43	290 899 788	Loctite 648, 5 gr.	Loctite 648, 5 gr.	@	—
44	217 383 600	Lock Washer 8 mm	Rondelle-frein 8 mm	2	—
45	212 100 001	Nut M8	Écrou M8	2	—
46	212 100 003	Hex. Jam Nut M6	Écrou de blocage hex. M6	1	—
47	270 000 163	Injection Cable	Câble d'injection	1	—
E 48	290 886 317	Engine Gasket Set (Not Shown)	Ens. de joint d'étanch. moteur (non-ill.)	@	—
C 49	290 886 316	Cylinder Gasket Set (Not Shown)	Ens. joint d'étanch. de cyl. (non-ill.)	@	—

Parts identified with an «i», an «E» or a «C» indicate they are part of the «i», «E» or «C» **Gasket Set**.
Les pièces identifiées d'un «i», d'un «E» ou d'un «C» indiquent qu'elles font parties de l'ensemble de **joint d'étanchéité «i», «E» ou «C»** correspondant.

717

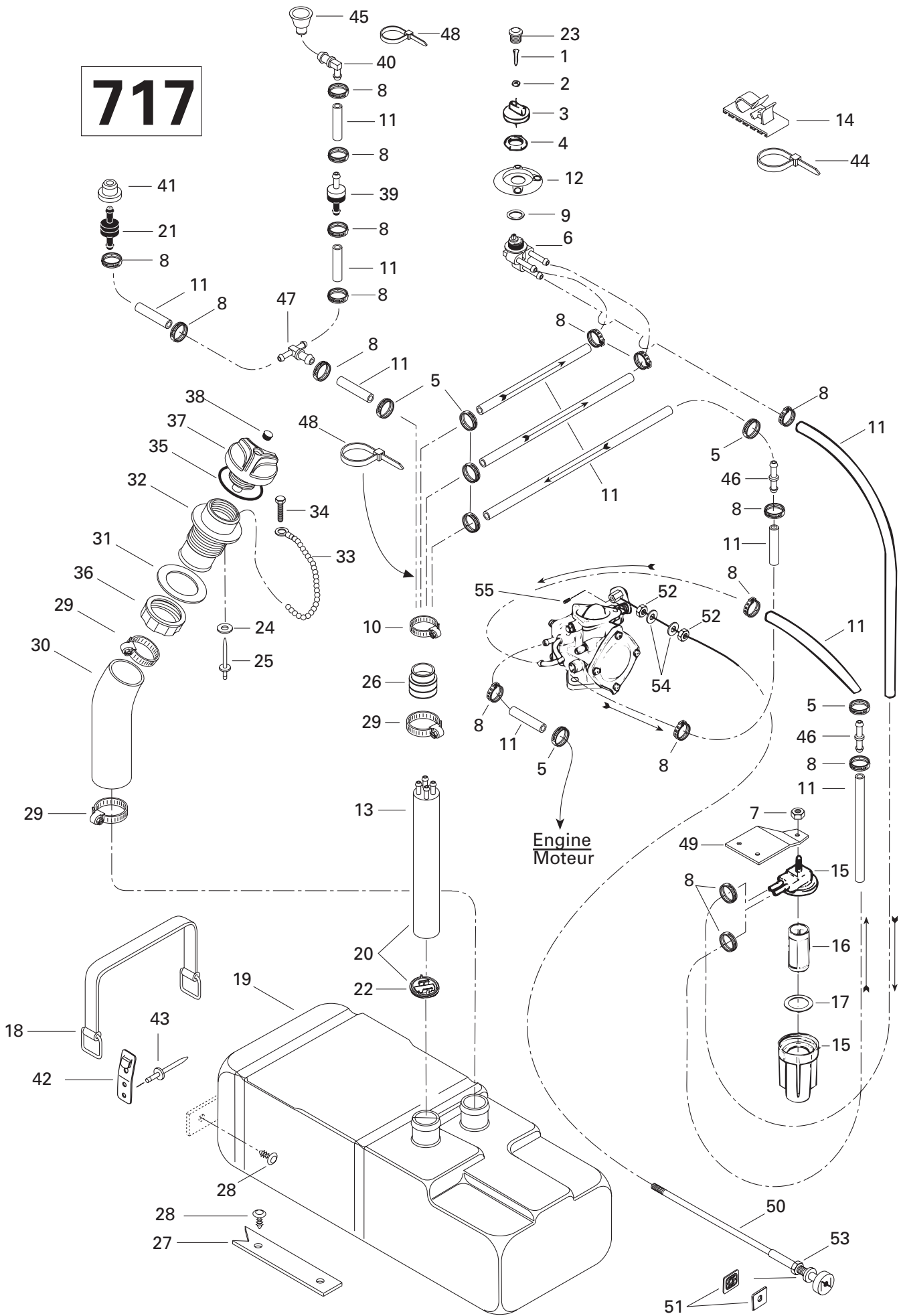




Fuel System (717) Système d'alimentation (717)

			SP 5879	5661 SPX 5834
1	212 200 004	Countersunk Phillips Screw M4 x 8 ...	Vis à tête fraisée cruciforme M4 x 8 ..	1 -
2	213 200 010	Washer 4 mm	Rondelle 4 mm	1 -
3	275 500 150	Fuel Valve Knob (Green)	Bouton de soupape à essence (vert) ...	1 -
4	212 100 009	Plastic Nut	Écrou de plastique	1 -
5	293 650 038	Tridon Clamp	Bride de serrage Tridon	@ -
6	275 500 098	Fuel Valve	Soupape à essence	1 -
7	212 000 001	Elastic Stop Nut M6	Écrou d'arrêt élastique M6.....	1 -
8	293 650 042	Oetiker Clamp	Bride de serrage Oetiker	@ -
9	293 250 004	Valve Gasket	Joint étanche	1 -
10	293 650 035	Tridon Clamp	Bride de serrage	1 -
11	275 500 139	Hose 6 mm	Boyau 6 mm	@ -
12	275 500 179	Fuel Valve Plate (Green)	Plateau de soupape à ess. (vert)	1 -
13	275 500 185	Baffle	Chicane	1 -
14	293 750 005	Tie-Clamp	Attache Collier	@ -
15→17	275 500 088	Fuel Filter Ass'y	Filtre à essence ass.	1 -
16	275 500 089	Fuel Filter	Filtre à essence	1 -
17	275 500 090	O-Ring	Joint torique	1 -
18	293 850 023	Fuel Tank Strap	Sangle de réservoir à essence	2 -
19	275 500 109	Fuel Tank	Réservoir à essence	1 -
20	275 500 296	Baffle Ass'y (Incl. 13, 22)	Chicane ass. (incl. 13, 22)	1 -
21	275 500 104	Pressure Relief Valve (1.5 P.S.I)	Soupape de sûreté (1.5 P.S.I)	1 -
22	275 500 249	Fuel Filter	Filtre à essence	1 -
23	275 500 177	Plug (Green)	Bouchon (vert)	1 -
24	213 200 018	Washer 3 mm	Rondelle 3 mm	1 -
25	390 407 900	Rivet	Rivet	1 -
26	275 500 111	Tube Adapter	Adapteur de tube	1 -
27	293 830 033	Pad Rubber	Tampon de caoutchouc	2 -
28	293 730 006	Dart	Dard	9 -
29	293 650 023	Tridon Clamp	Bride de serrage	3 -
30	275 500 110	Hose Filler Neck	Boyau de remplissage	1 -
31	293 250 029	Gasket	Joint d'étanchéité	1 -
32	275 500 231	Filler Neck	Goulot de remplissage	1 -
33	275 500 168	Chain	Chaîne	1 -
34	211 000 028	Screw K40 x 10	Vis K40 x 10	1 -
35	293 250 017	Gasket	Joint d'étanchéité	1 -
36	211 100 012	Nut Neck Filler Fuel	Écrou du goulot de remp.	1 -
37→38	275 500 151	Fuel Tank Cap Ass'y (Green)	Bouchon réservoir à ess. ass. (Green) ..	1 -
38	293 000 032	Snap Cap (Green)	Cap pression (Green)	1 -
39	275 500 087	Check Valve	Soupape de retenue	1 -

717





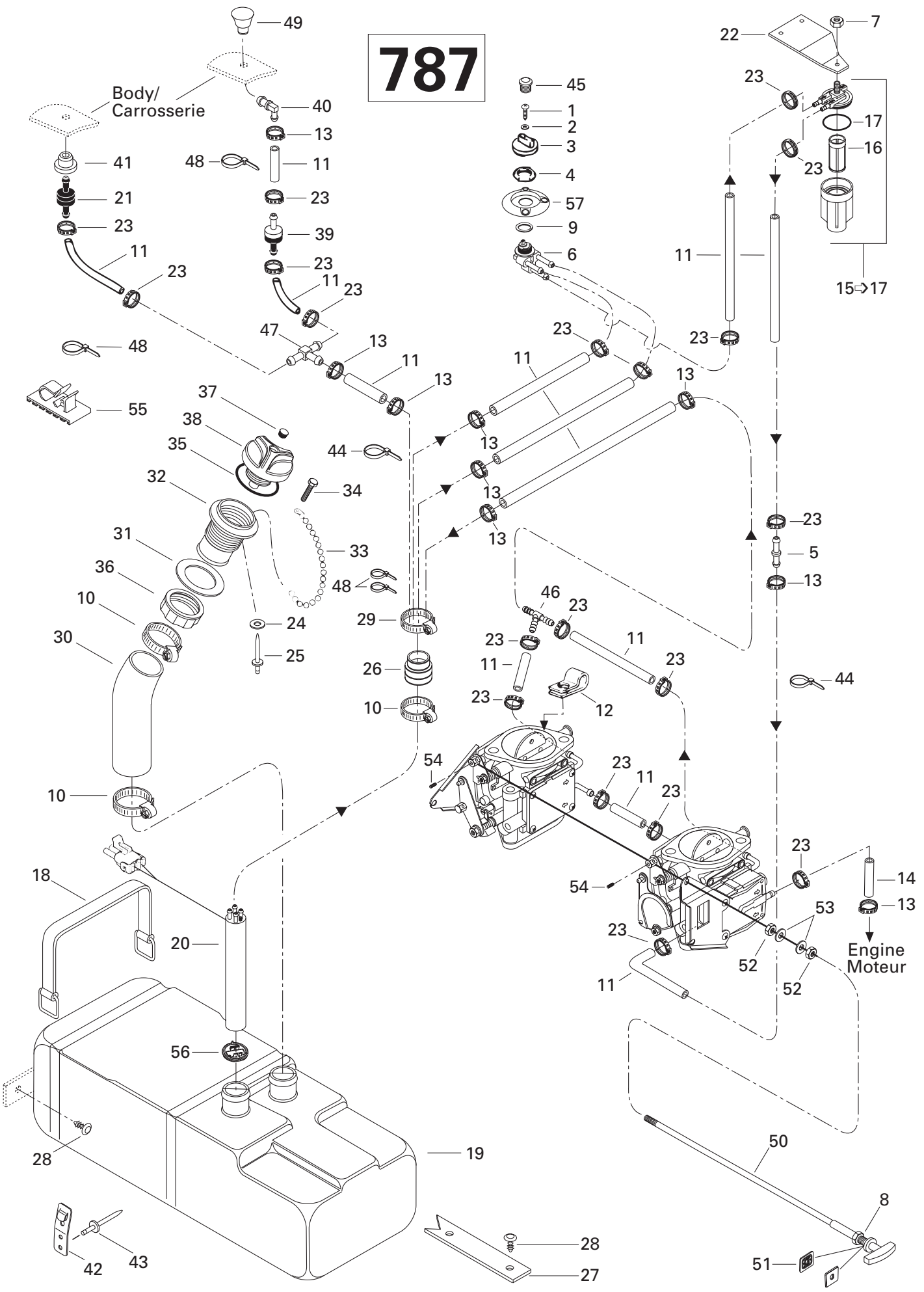
Fuel System (717) Système d'alimentation (717)

				SP 5879	5661 SPX 5834
40	293 710 001	Elbow Fitting 90°	Raccord coudé 90°	1	—
41	293 720 029	Grommet	Passe-fils	1	—
42	293 850 024	Strap Clip	Pince de courroie	6	—
43	293 150 037	Rivet 3/16	Rivet 3/16	12	—
44	293 750 002	Tie Rap	Attache	@	—
45	293 830 011	Rubber Washer	Rondelle de caoutchouc	1	—
46	293 710 039	Straight Fitting	Raccord droit	2	—
47	293 710 024	«T» Fitting	Raccord en «T»	1	—
48	294 000 606	Tie Rap	Attache	@	—
49	275 500 113	Fuel Filter Support	Support de filtre à essence	1	—
N 50-54	270 000 282	Choke Cable	Câble d'étrangleur	1	—
51	291 000 457	Plate	Plaque	2	—
52	212 100 003	Jam Nut M6	Contre-écrou M6	2	—
53	211 100 030	Hi-Lex Nut	Écrou Hi-Lex	1	—
54	213 200 001	Flat Washer 6 mm	Rondelle plate 6 mm	2	—
55	210 100 014	Socket Set Screw M4 x 6	Vis de pression Allen M4 x 6	1	—

787

Body/
Carrosserie

Engine
Moteur





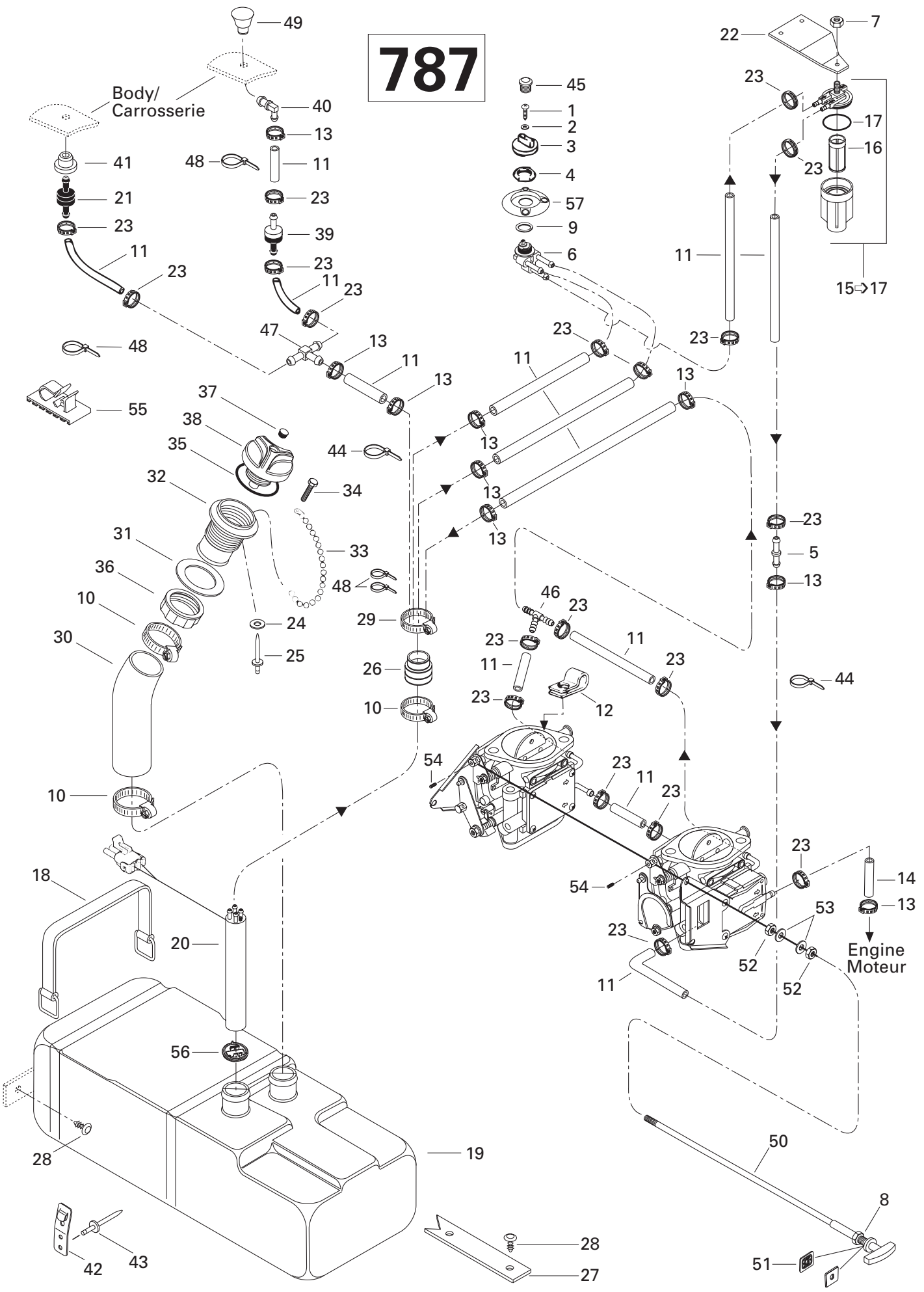
Fuel System (787) Système d'alimentation (787)

			SP 5879	5661 SPX 5834
1	212 200 004	Countersunk Phillips Screw M4 x 8 ...	Vis à tête fraisée cruciforme M4 x 8 ..	1
2	213 200 010	Washer 4 mm	Rondelle 4 mm	1
3	275 500 263	Fuel Valve Knob (Balck)	Bouton de soupape à essence (noir) ...	1
4	212 100 009	Plastic Nut	Écrou de plastique	1
5	293 710 039	Straight Fitting	Raccord droit	1
6	275 500 098	Fuel Valve	Soupape à essence	1
7	212 000 001	Elastic Stop Nut M6	Écrou d'arrêt élastique M6.....	1
8	211 100 030	Hi-Lex Jam Nut M6	Contre-écrou Hi-Lex M6	1
9	293 250 004	Valve Gasket	Joint étanche	1
10	293 650 023	Tridon Clamp	Bride de serrage Tridon	3
11	275 500 139	Hose 6 mm	Boyau 6 mm	@
12	293 850 018	Clip	Pince	1
13	293 650 038	Tridon Clamp	Bride de serrage Tridon	@
14	275 500 270	Formed Hose	Boyau formé	1
15-17	275 500 088	Fuel Filter Ass'y	Filtre à essence ass.	1
16	275 500 089	Fuel Filter	Filtre à essence	1
17	275 500 090	O-Ring	Joint torique	1
18	293 850 023	Strap	Sangle	2
19	275 500 109	Fuel Tank	Réservoir à essence	1
20	275 500 186	Baffle (Incl. It. 26, 56)	Chicane (incl. it. 26, 56)	1
21	275 500 104	Pressure Relief Valve (1.5 P.S.I)	Soupape de sûreté (1.5 P.S.I)	1
22	275 500 113	Fuel Filter Support	Support filtre à essence	1
23	293 650 042	Oetiker Clamp	Bride de serrage Oetiker	@
24	213 200 018	Washer 3 mm	Rondelle 3 mm	1
25	390 407 900	Rivet	Rivet	1
26	275 500 111	Tube Adapter	Adapteur de tube	1
27	293 830 033	Rubber Pad	Tampon de caoutchouc	2
28	293 730 006	Dart	Dard	9
29	293 650 035	Tridon Clamp	Bride de serrage Tridon	1
30	275 500 110	Filler Hose Neck	Boyau de remplissage	1
31	293 250 029	Gasket	Joint d'étanchéité	1
32	275 500 231	Filler Neck	Goulot de remplissage	1
33	275 500 168	Chain	Chaîne	1
34	211 000 028	Screw K40 x 10	Vis K40 x 10	1
35	293 250 017	Gasket	Joint d'étanchéité	1
36	211 100 012	Fuel Filler Neck Nut	Écrou du goulot de remp.	1
37	293 000 034	Snap Cap	Cap pression	1
38	275 500 153	Fuel Tank Cap (Incl. It. 37)	Bouchon-réservoir essence (incl. it. 37).	1
39	275 500 087	Check Valve	Soupape de retenue	1

787

Body/
Carrosserie

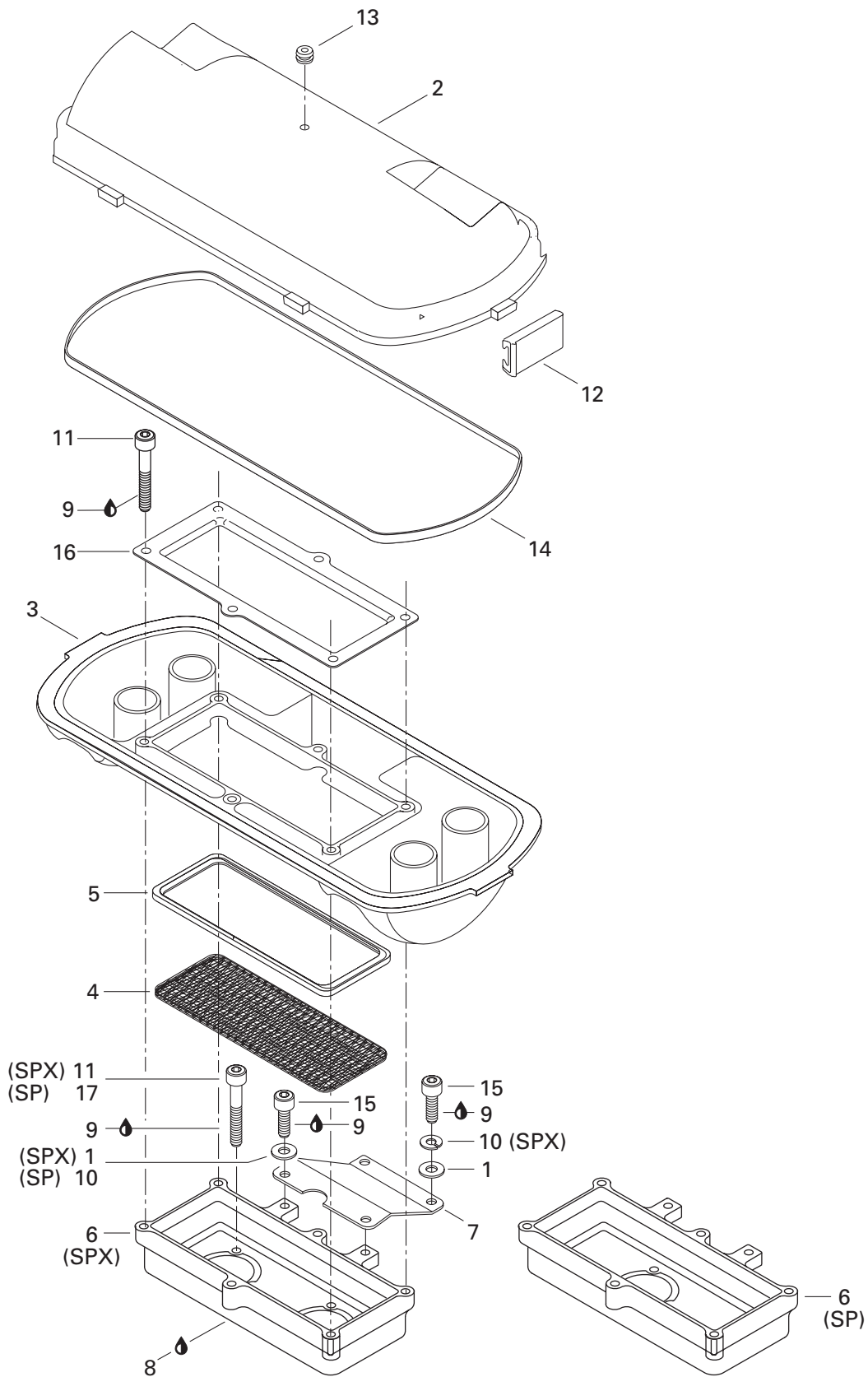
Engine
Moteur





Fuel System (787) Système d'alimentation (787)

			SP 5879	5661 SPX 5834
40	293 710 001	Elbow Fitting 90°	Raccord coudé 90°	— 1
41	293 720 029	Grommet	Passe-fils	— 1
42	293 850 024	Strap Clip	Pince de courroie	— 6
43	293 150 037	Rivet 3/16	Rivet 3/16	— 12
44	293 750 002	Tie Rap	Attache	— @
45	275 500 241	Plug (Black)	Bouchon (noir)	— 1
46	293 710 059	«Y» Fitting	Raccord en «Y»	— 1
47	293 710 024	«T» Fitting	Raccord en «T»	— 1
48	294 000 606	Tie Rap	Attache	— @
49	293 830 011	Rubber Washer	Rondelle de caoutchouc	— 1
N 50-53	270 000 281	Choke Cable (Incl. It.8)	Câble d'étrangleur (incl. it.8)	— 1
51	291 000 457	Choke Plate	Plaque d'étrangleur	— 2
52	212 100 003	Lock Nut M6	Écrou de blocage M6	— 2
53	213 200 001	Flat Washer 6 mm	Rondelle 6 mm	— 2
54	210 100 014	Allen Screw M4 x 6	Vis Allen M4 x 6	— 2
55	293 750 005	Tie Clamp	Attache-collier	— @
56	275 500 249	Fuel Filter	Filtre à essence	— 1
57	275 500 264	Fuel Valve Plate (Black)	Plateau de soupape à ess. (noir)	— 1

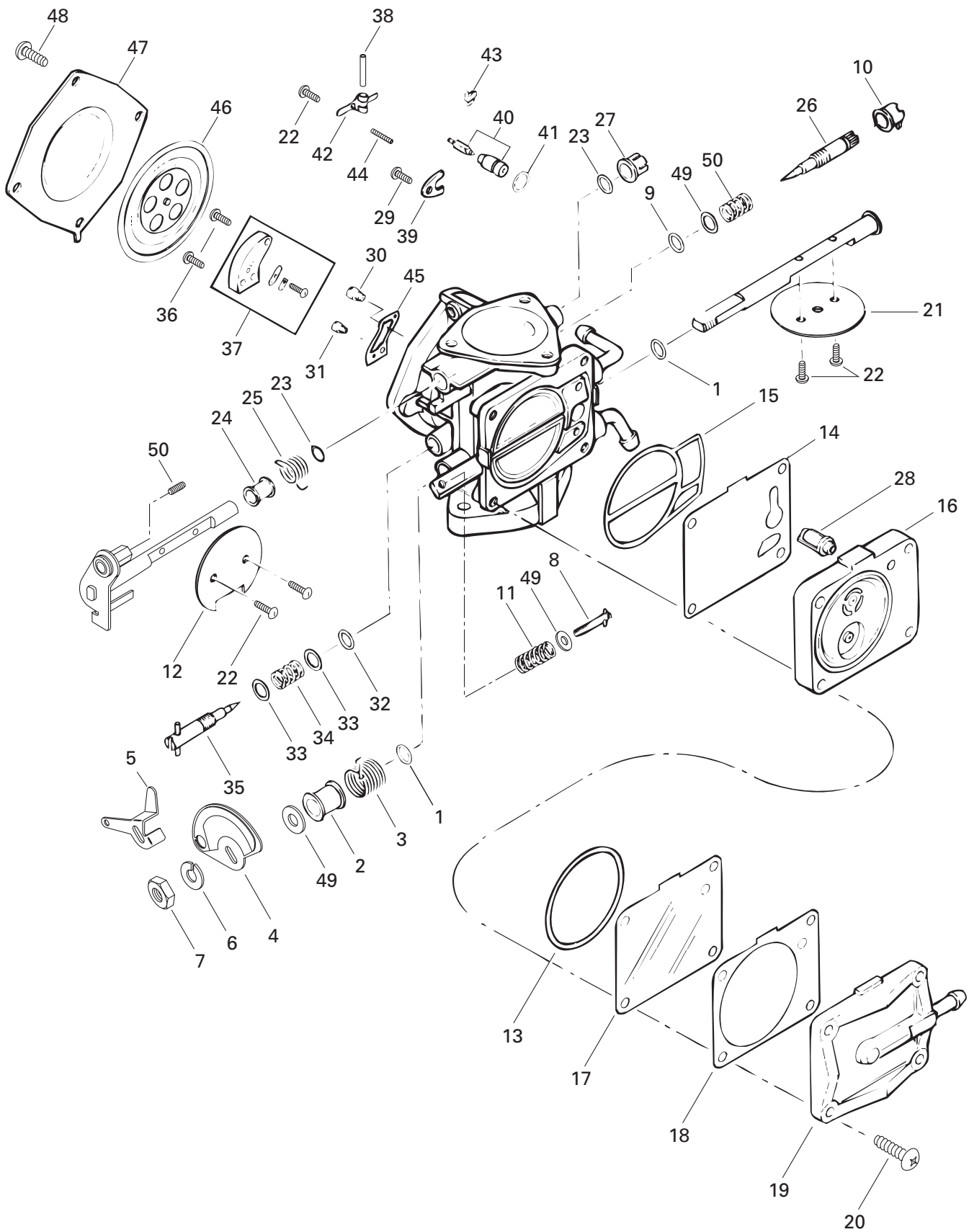




Air Intake System Système d'admission d'air

			SP 5879	5661 SPX 5834
1	213 200 001	Washer 6 mm	Rondelle 6 mm	2 4
2	273 000 065	Air Silencer Cover	Couvercle du silencieux d'admission	1 1
N 3	273 000 104	Air Silencer Base	Base du silencieux d'admission	1 -
N	273 000 103	Air Silencer Base	Base du silencieux d'admission	- 1
4	273 000 062	Flame Arrester Foam	Mousse coupe-flamme	1 -
	273 000 077	Flame Arrester Foam	Mousse coupe-flamme	- 1
5	273 000 020	Isolator	Isolateur	1 1
6	273 000 060 190	Housing Arrester (Single Intake)	Carter de flamme (admission simple)	1 -
	273 000 022 190	Housing Arrester (Double Intake)	Carter de flamme (admission double)	- 1
N 7	270 000 258	Support	Support	1 -
	270 000 140	Support	Support	- 1
8	293 800 038	Loctite 518, 50mL	Loctite 518, 50mL	@ @
9	293 800 015	Loctite 242, 10mL	Loctite 242, 10mL	@ @
10	217 361 500	Lock Washer 6 mm	Rondelle-frein 6 mm	2 2
11	210 100 012	Allen Screw M6 x 25	Vis Allen M6 x 25	6 10
12	273 000 006	Clip Retainer	Attache de retenue	6 6
13	293 830 005	Rubber Plug	Bouchon de caoutchouc	1 1
14	293 250 023	Gasket	Joint étanche	1 1
15	210 100 009	Allen Screw M6 x 12	Vis Allen M6 x 12	4 4
16	273 000 059	Holder	Dispositif de retenue	1 1
17	215 9635 60	Allen Screw M6 x 35	Vis Allen M6 x 35	3 -

717





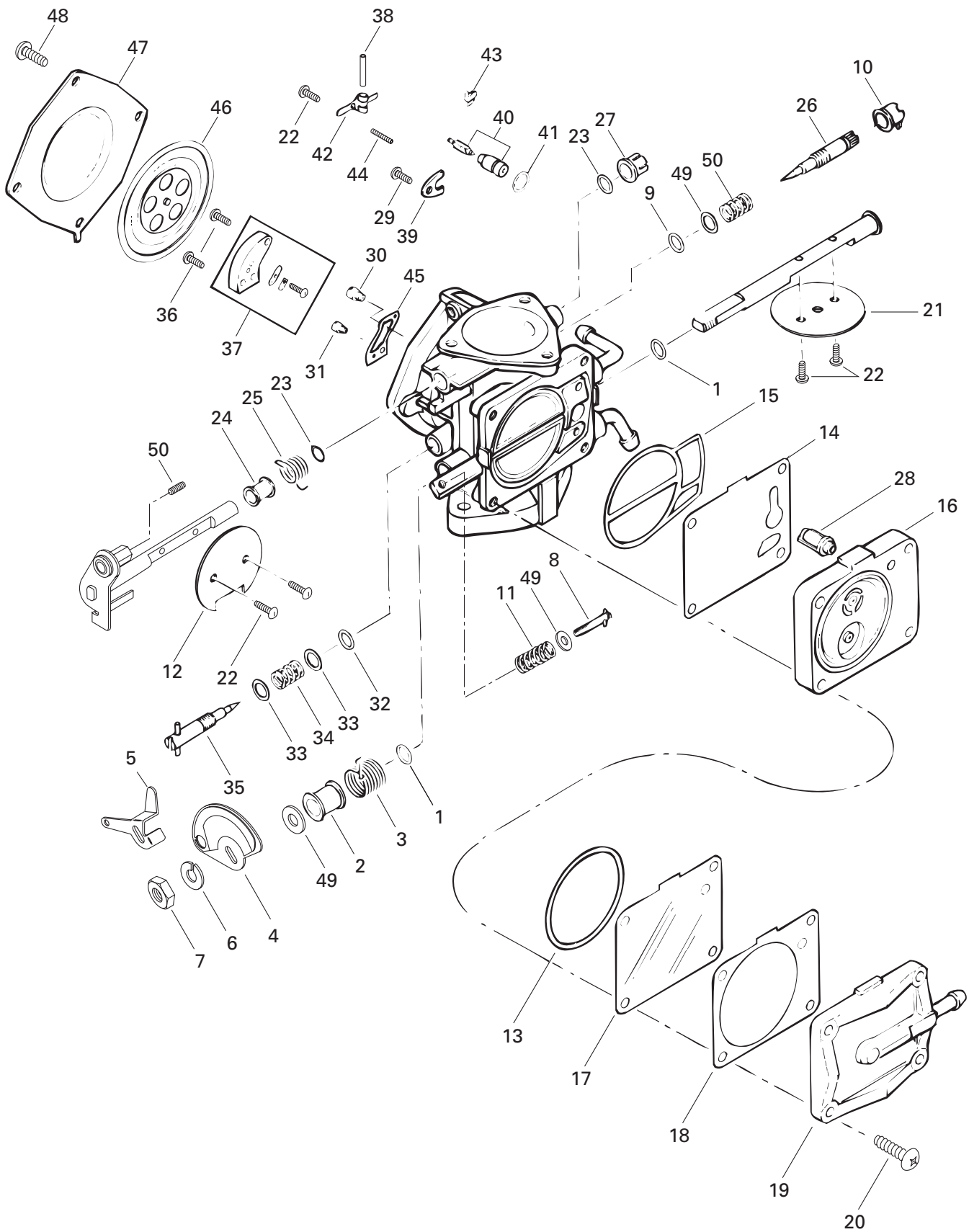
Carburetor (717) Carburateur (717)

				SP 5879	5661 SPX 5834
N 1-49	270 500 289	Carburetor Ass'y (BN38-34-147)	Carburateur ass. (BN38-34-147)	1	—
1	270 500 065	Sealing Ring	Bague étanche	2	—
2	270 500 192	Ring	Bague	1	—
3	270 500 191	Spring	Ressort	1	—
4	270 500 061	Throttle Lever Ass'y	Levier d'accélérateur ass.	1	—
5	270 500 172	Throttle Lever	Levier d'accélérateur	1	—
6	270 500 011	Spring Washer	Rondelle ressort	1	—
7	270 500 012	Nut	Écrou	1	—
8	270 500 137	Screw Ass'y	Vis ass.	1	—
9	270 500 144	O-Ring	Joint torique	1	—
10	270 500 154	Cap	Capuchon	1	—
11	270 500 091	Spring	Ressort	2	—
12	— XXX —	Choke Valve	Papillon d'étrangleur	1	—
13	270 500 102	O-Ring	Joint torique	1	—
14	270 500 103	Gasket	Joint étanche	1	—
15	270 500 104	O-Ring	Joint torique	1	—
16	270 500 105	Pump Body Ass'y	Carter de pompe ass.	1	—
17	270 500 106	Diaphragm	Diaphragme	1	—
18	270 500 146	Gasket	Joint étanche	1	—
19	270 500 108	Pump Cover	Couvercle de pompe	1	—
20	270 500 143	Screw	Vis	4	—
21	— XXX —	Throttle Valve	Papillon d'accélérateur	1	—
22	270 500 156	Screw with Washer	Vis avec rondelle	5	—
23	270 500 064	Sealing Ring	Bague étanche	2	—
24	270 500 110	Ring	Bague	1	—
25	270 500 147	Spring	Ressort	1	—
26	270 500 113	Adjuster Screw	Vis d'ajustement	1	—
27	270 500 114	Ring	Bague	1	—
28	270 500 115	Fuel Filter	Filtre-essence	1	—
29	270 500 155	Screw and Spring Washer	Vis et rondelle ressort	1	—
30	270 500 174	Main Jet 135	Gicleur principal 135	1	—
31	270 500 201	Pilot Jet 57.5	Gicleur de ralenti 57.5	1	—
32	270 500 119	O-Ring	Joint torique	1	—
33	270 500 018	Washer	Rondelle	2	—

Parts marked with «XXX» are not available as spare parts.

Les articles marqués d'un «XXX» ne sont pas disponibles comme pièces de remplacement.

717

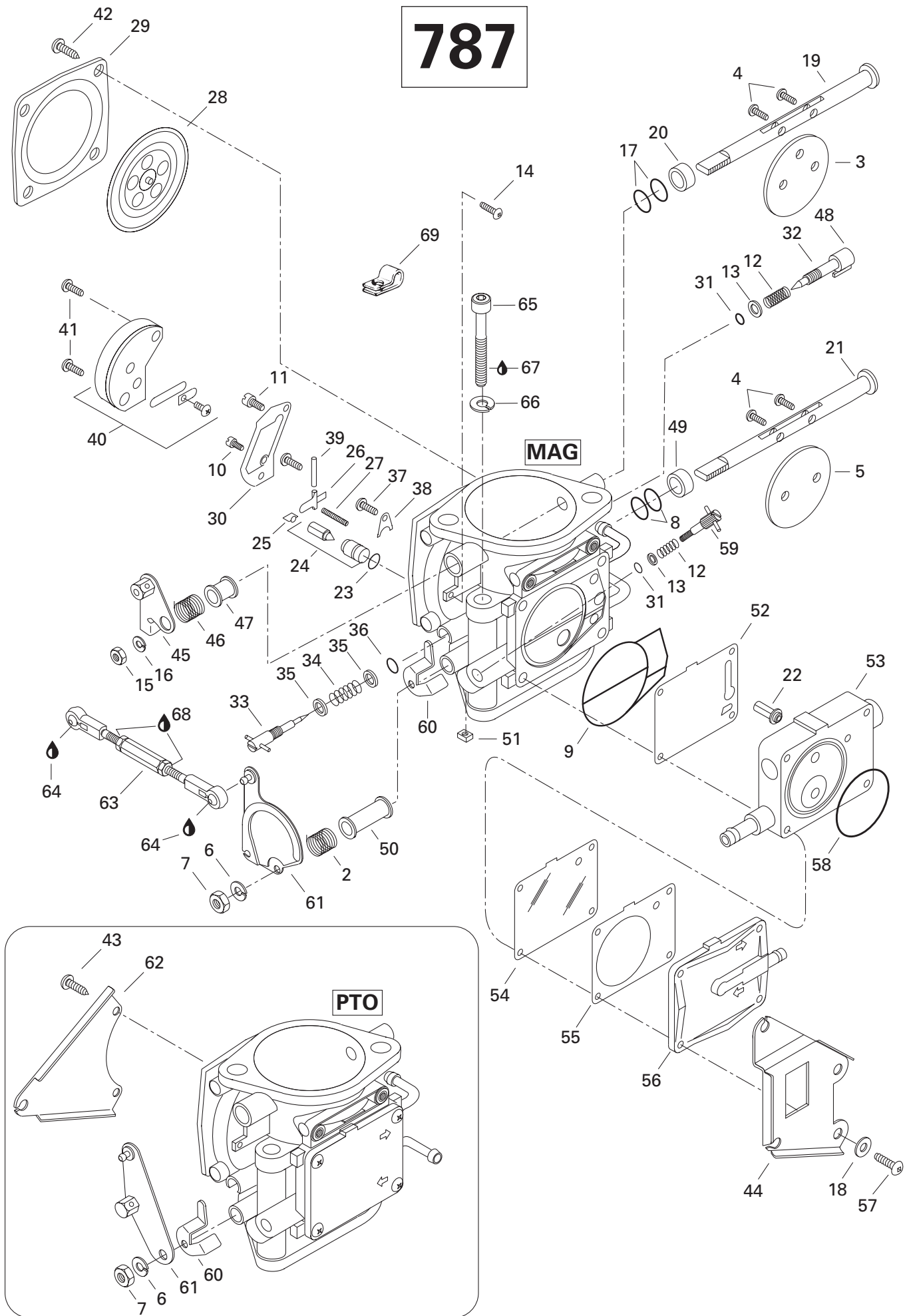




Carburetor (717) Carburateur (717)

				SP 5879	5661 SPX 5834
34	270 500 019	Spring	Ressort	1	-
35	270 500 020	Idle Adjusting Screw	Vis d'ajustement du ralenti	1	-
36	270 500 123	Screw	Vis	2	-
37	270 500 124	Valve Ass'y	Soupape ass.	1	-
38	270 500 038	Pin	Goupille	1	-
39	270 500 125	Plate	Plaque	1	-
40	270 500 208	Needle Valve	Pointeau	1	-
41	270 500 127	O-Ring	Joint torique	1	-
42	270 500 128	Needle Valve Lever	Levier du pointeau	1	-
43	270 500 129	Clip	Pince	1	-
44	270 500 130	Spring	Ressort	1	-
45	270 500 131	Gasket	Joint d'étanchéité	1	-
46	270 500 132	Diaphragm Ass'y	Diaphragme ass.	1	-
47	270 500 133	Cover	Couvercle	1	-
48	270 500 190	Screw	Vis	4	-
49	270 500 136	Washer	Rondelle	2	-
50	210 100 014	Allen Screw M4 x 6	Vis Allen M4 x 6	1	-

787





Carburetor (787) Carburateur (787)

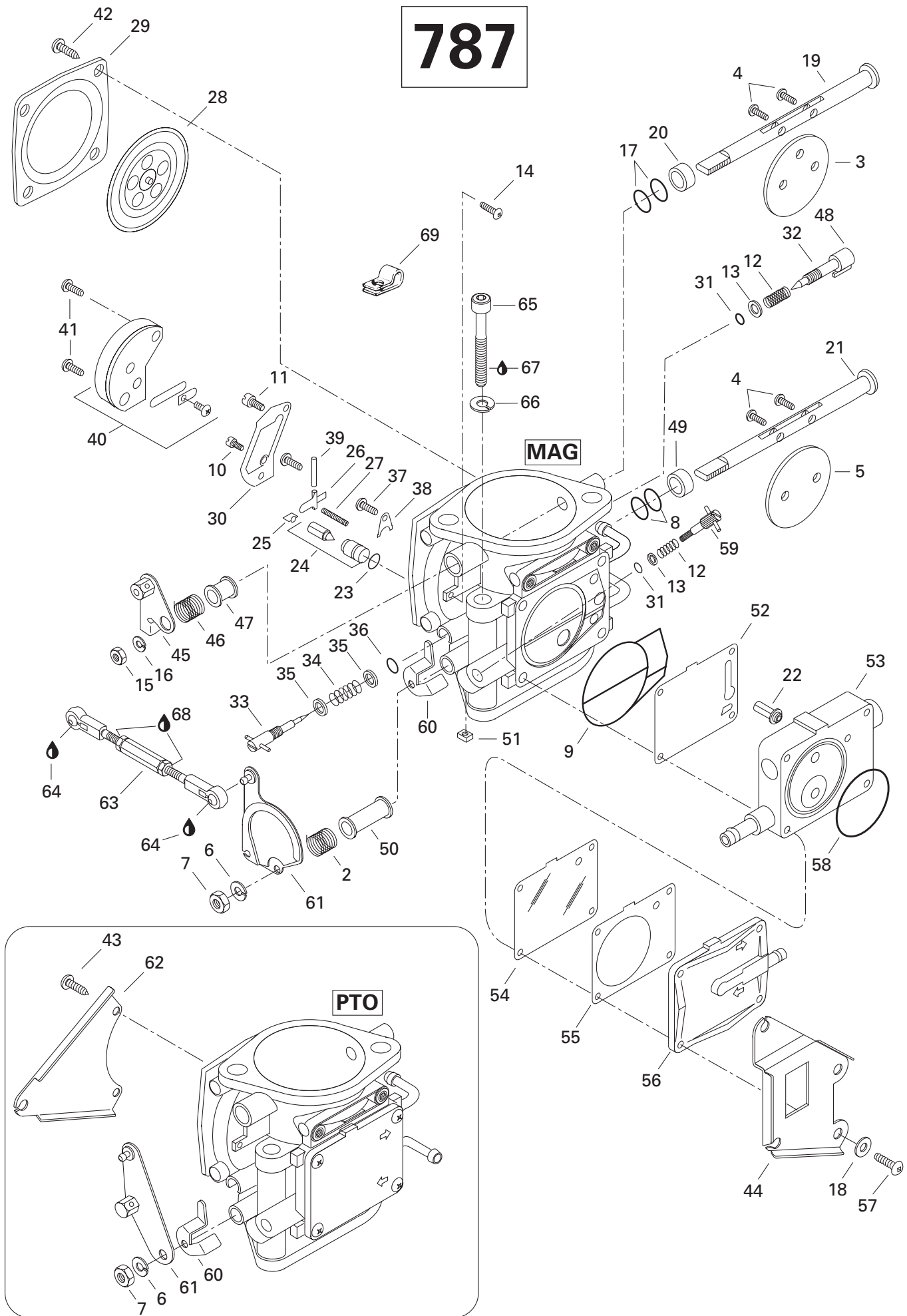
PTO 5661
MAG 5834

				PTO	MAG
1-62	270 500 285	Carburetor Ass'y P.T.O Side	Carburateur ass. côté PDM	1	—
	270 500 284	Carburetor Ass'y MAG Side	Carburateur ass. côté MAG	—	1
2	270 500 097	Spring	Ressort	1	1
3	— XXX —	Choke Valve	Papillon d'étrangleur	1	1
4	— XXX —	Screw	Vis	5	5
5	— XXX —	Throttle Valve	Papillon d'accélérateur	1	1
6	270 500 011	Spring Washer	Rondelle ressort	1	1
7	270 500 012	Nut	Écrou	1	1
8	270 500 222	Sealing Ring	Bague d'étanchéité	2	2
9	270 500 104	O-Ring	Joint torique	1	1
10	270 500 175	Pilot Jet 70	Gicleur de ralenti 70	1	1
11	270 500 209	Main Jet 142.5	Gicleur principal 142.5	1	1
12	270 500 091	Spring	Ressort	1	2
13	270 500 136	Washer	Rondelle	1	3
14	270 500 228	Screw	Vis	1	1
15	270 500 229	Nut	Écrou	1	1
16	270 500 230	Spring Washer	Rondelle ressort	1	1
17	270 500 234	Sealing Ring	Bague d'étanchéité	2	2
18	270 500 139	Washer	Rondelle	—	4
19	— XXX —	Choke Shaft Ass'y	Arbre de l'étrangleur ass.	1	1
20	270 500 239	Ring	Bague	1	1
21	— XXX —	Throttle Shaft Ass'y	Arbre d'accélérateur ass.	1	1
22	270 500 115	Fuel Filter	Filtre-essence	1	1
23	270 500 127	O-Ring	Joint torique	1	1
24	270 500 241	Needle Valve 1.5	Pointeau 1.5	1	1
25	270 500 129	Clip	Pince	1	1
26	270 500 128	Needle Valve Lever	Levier du pointeau	1	1
27	270 500 267	Spring	Ressort	1	1
28	270 500 132	Diaphragm Ass'y	Diaphragme ass.	1	1
29	270 500 133	Cover	Couvercle	1	1
30	270 500 131	Gasket	Joint d'étanchéité	1	1
31	270 500 144	O-Ring	Joint torique	1	2
32	270 500 113	Adjuster Screw	Vis d'ajustement	1	1
33	270 500 020	Idle Adjusting Screw	Vis d'ajustement du ralenti	1	1
34	270 500 019	Spring	Ressort	1	1
35	270 500 018	Washer	Rondelle	2	2

Parts marked with «XXX» are not available as spare parts.

Les articles marqués d'un «XXX» ne sont pas disponibles comme pièces de remplacement.

787



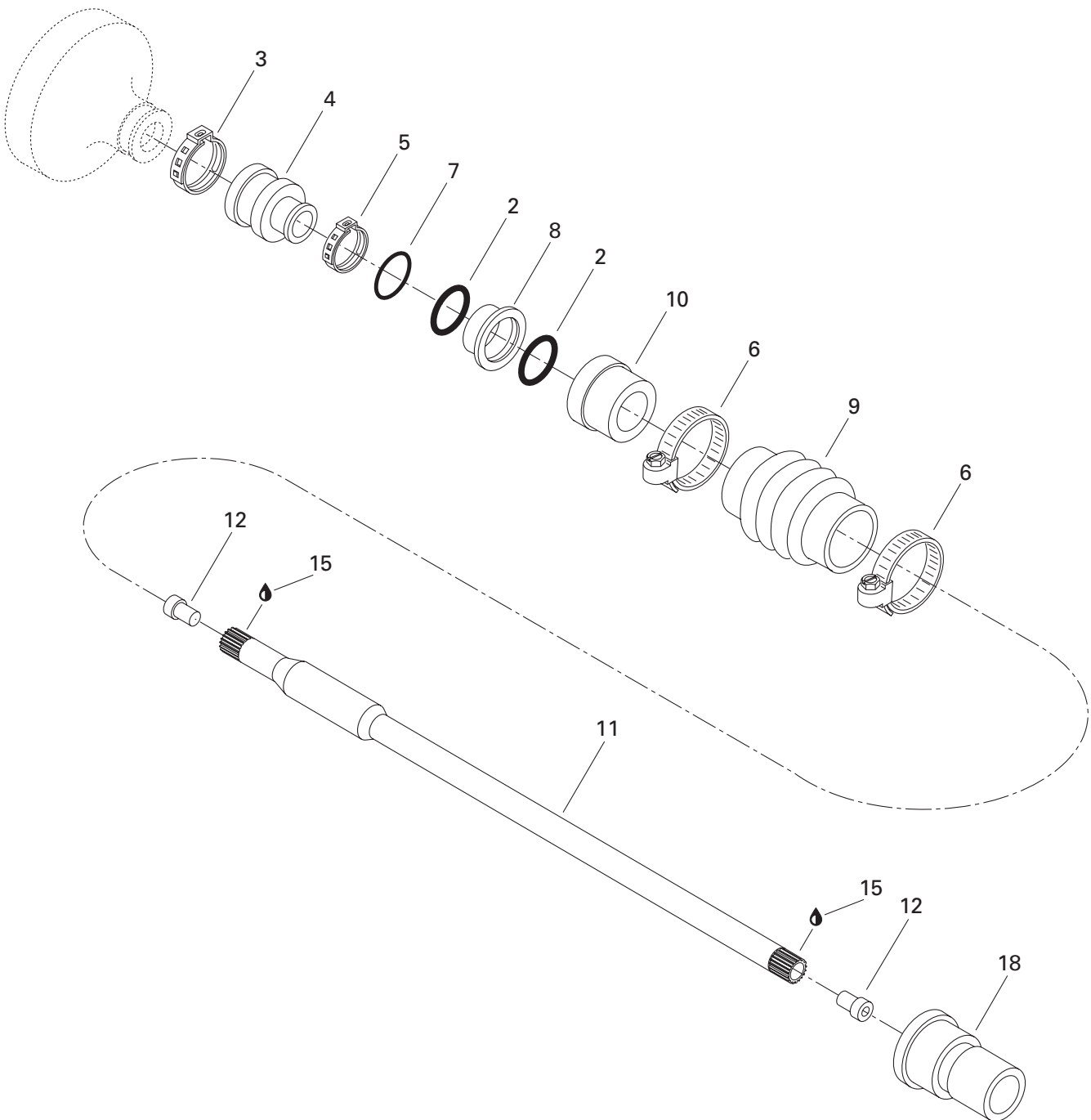
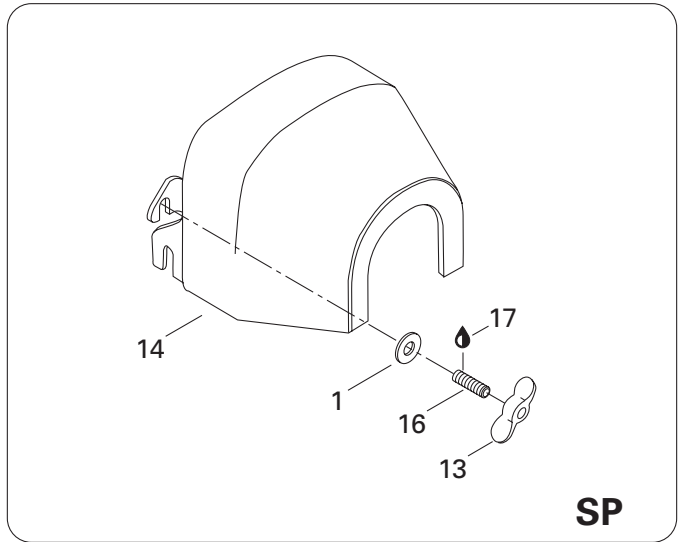
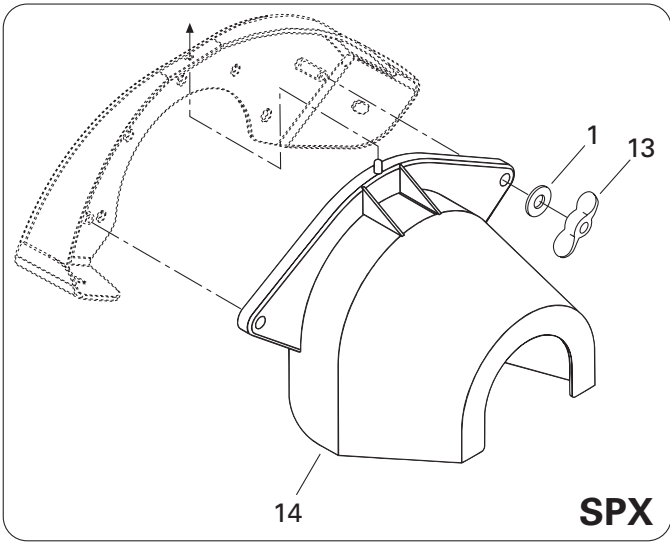


Carburetor (787) Carburateur (787)

5661
SPX
5834

PTO MAG

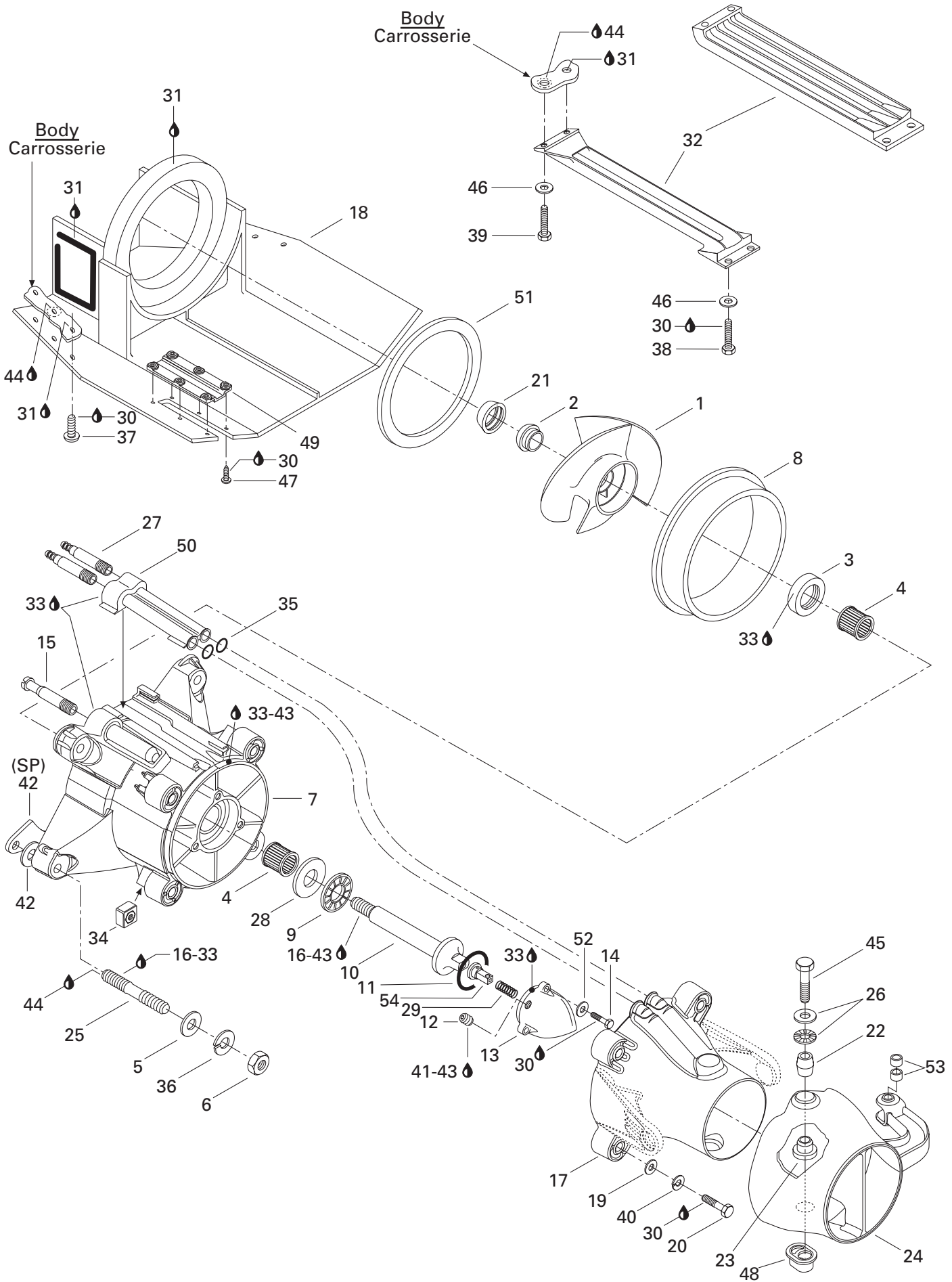
36	270 500 119	O-Ring	Joint torique	1	1
37	270 500 155	Screw and Spring Washer	Vis et rondelle ressort	1	1
38	270 500 125	Plate	Plaque	1	1
39	270 500 038	Pin	Goupille	1	1
40	270 500 124	Valve Ass'y	Soupape ass.	1	1
41	270 500 123	Screw	Vis	2	2
42	270 500 243	Screw	Vis	2	4
43	270 500 190	Screw	Vis	2	—
44	270 500 270	Bracket	Attache	—	1
45	270 500 271	Choke lever	Levier d'étrangleur	1	1
46	270 500 248	Spring	Ressort	1	1
47	270 500 110	Ring	Bague	1	1
48	270 500 154	Cap	Capuchon	1	1
49	270 500 221	Ring	Bague	1	1
50	270 500 192	Ring	Bague	1	1
51	270 500 249	Nut	Écrou	—	1
52	270 500 103	Gasket	Joint étanche	—	1
53	270 500 269	Body Pump Ass'y	Carter de pompe ass.	—	1
54	270 500 106	Diaphragm	Diaphragme	—	1
55	270 500 146	Gasket	Joint étanche	—	1
56	270 500 108	Pump Cover	Couvercle de pompe	—	1
	270 500 138	Pump Cover	Couvercle de pompe	1	—
57	270 500 224	Screw	Vis	—	4
	270 500 109	Screw	Vis	4	—
58	270 500 102	O-Ring	Joint torique	—	1
59	270 500 288	Adjuster Screw	Vis d'ajustement	—	1
60	270 500 142	Throttle Lever	Levier d'accélérateur	—	1
	270 500 272	Throttle Lever	Levier d'accélérateur	1	—
61	270 500 266	Throttle Lever Ass'y	Levier d'accélérateur ass.	—	1
	270 500 287	Throttle Lever Ass'y	Levier d'accélérateur ass.	1	—
62	270 500 286	Bracket	Attache	1	—
63	270 500 256	Carburetor Linkage	Tige de liaison		1
64	293 550 010	Synthetic Grease, 400 gr	Graisse synthétique, 400 gr	@	
65	215 987 560	Allen Screw M8 x 75	Vis Allen M8 x 75	4	
66	217 383 600	Lock Washer 8 mm	Rondelle-frein 8 mm	4	
67	293 800 015	Loctite 242, 50ml	Loctite 242, 50ml	@	
68	413 7034 00	Loctite 222, 10 cc	Loctite 222, 10 cc	@	
69	293 850 018	Clip	Pince		1





Drive System Système d'entraînement

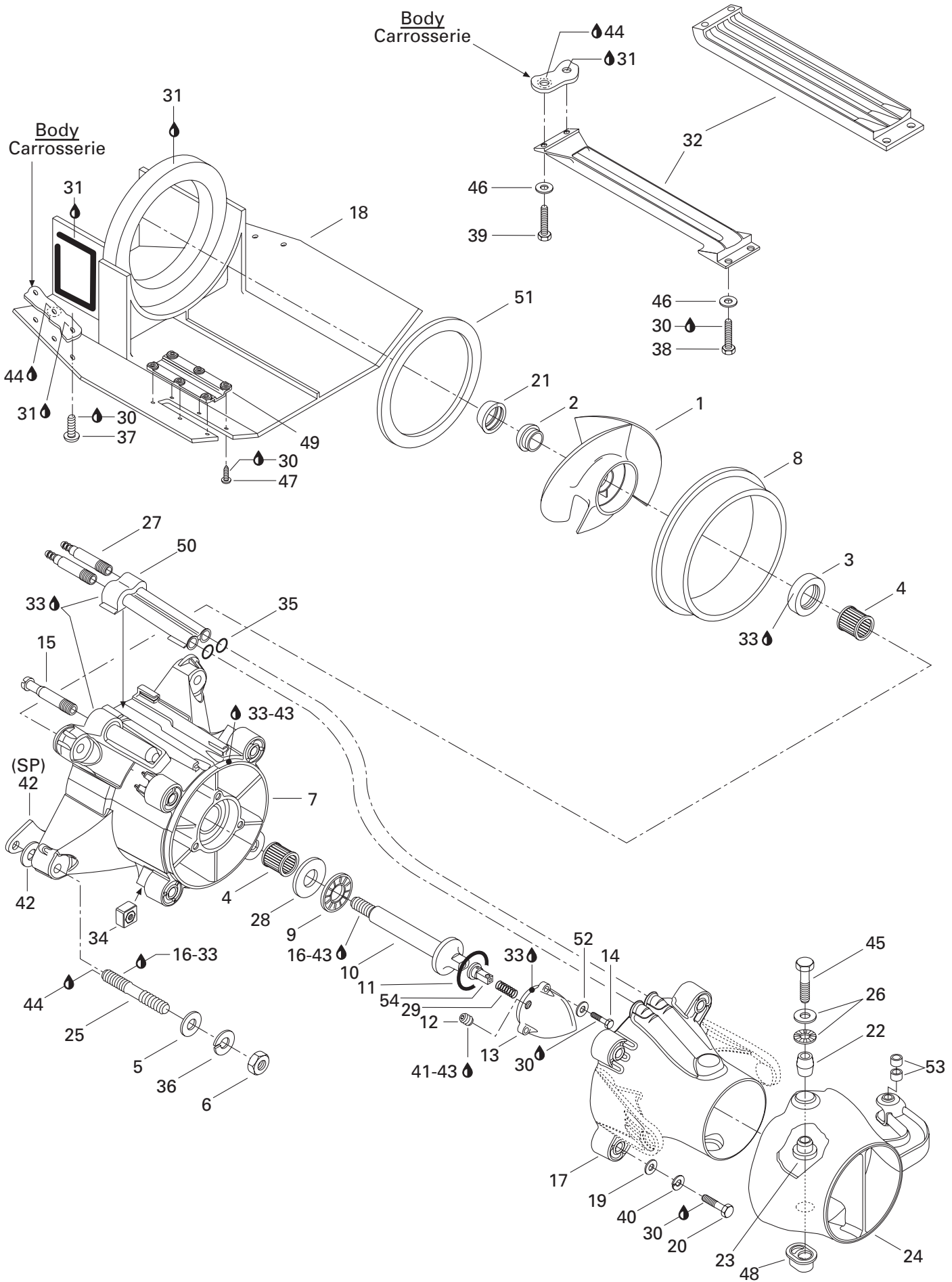
			SP 5879	5661 SPX 5834
1	213 200 011	Washer 8 mm	Rondelle 8 mm	2 2
2	293 300 032	O-Ring	Joint torique	2 2
3	293 650 021	Oetiker Clamp	Bride de serrage Oetiker	1 1
4	272 000 001	Rubber Boot	Enveloppe de caoutchouc	1 1
N 5	293 650 067	Oetiker Clamp	Bride de serrage Oetiker	1 1
6	293 650 035	Tridon Clamp	Bride de serrage Tridon	2 2
7	293 300 036	O-Ring	Joint torique	1 1
8	272 000 064	Ring-Seal Carrier	Bague support flottant	1 1
9	272 000 041	Protection Hose	Boyau de protection	1 1
10	272 000 042	Ring Carbone	Bague au carbone	1 1
11	272 000 073	Drive Shaft	Arbre de transmission	1 -
	272 000 096	Drive Shaft	Arbre de transmission	- 1
12	272 000 019	Plug (Bumper)	Bouchon (contre-choc)	2 2
13	218 681 000	Wing Nut M8	Écrou papillon M8	2 2
N 14	272 000 122	Flywheel Guard	Garde volant	1 -
	272 000 094	Flywheel Guard	Garde volant	- 1
15	293 550 010	Synthetic Grease, 400 gr	Graisse synthétique, 400 gr	@ @
16	211 300 013	Stud M8 x 15	Goujon M8 x 15	2 -
17	293 800 005	Loctite 271, 10ml	Loctite 271, 10ml	@ -
18	292 000 075	Thru Hull Fitting	Passe-coque	1 1





Propulsion System Système de propulsion

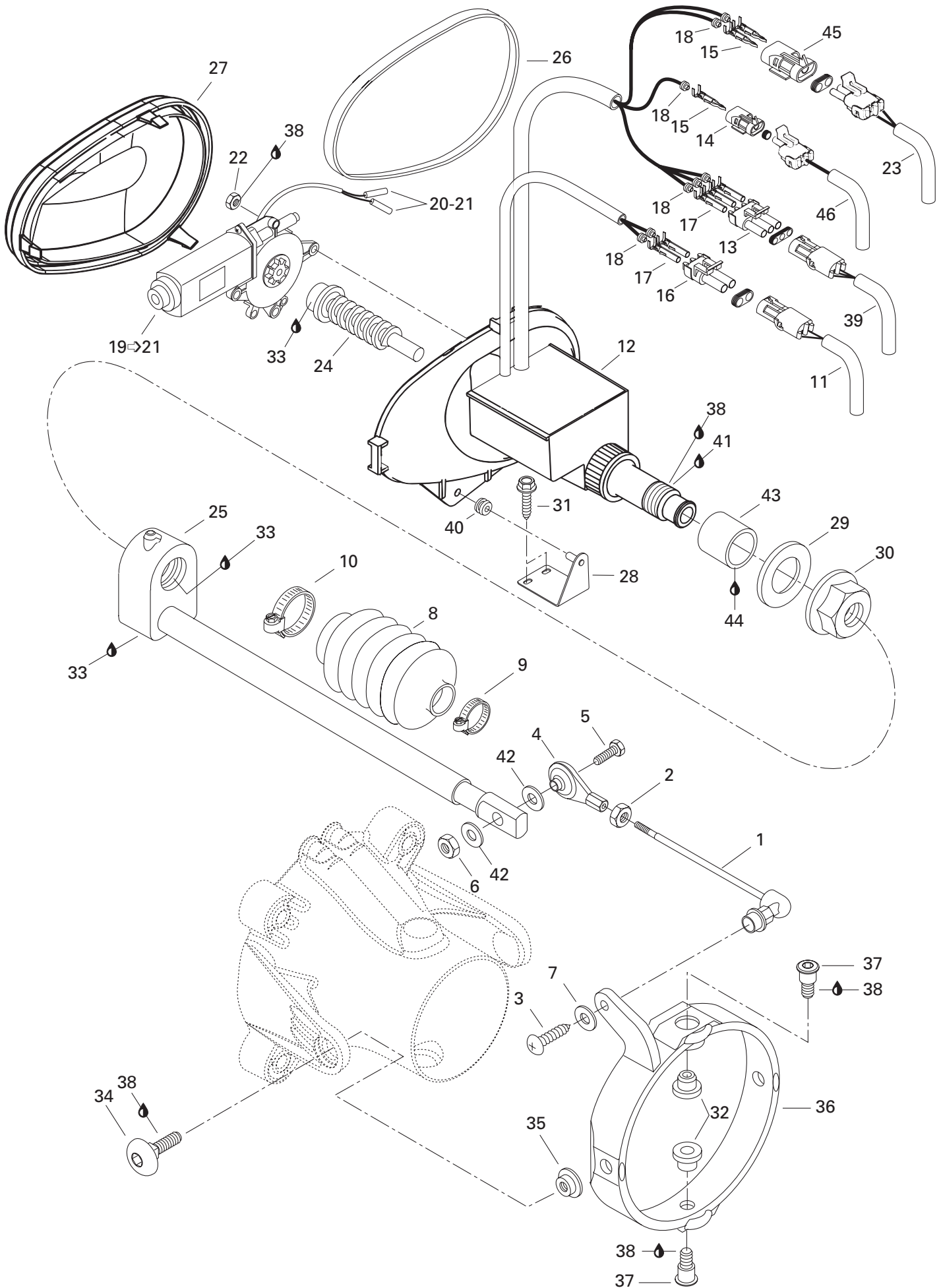
				SP 5879	5661 SPX 5834
1→2	271 000 046	Stainless Steel Impeler Ass'y	Hélice d'acier inoxydable ass.....	Opt	–
2	271 000 069	Impeller Boot	Protecteur d'hélice	Opt	–
N 1→2	271 000 668	Aluminum Impeler Ass'y	Hélice d'aluminium	1	–
	271 000 660	Stainless Steel Impeler Ass'y	Hélice d'acier inoxydable ass.....	–	1
2	271 000 516	Impeller Boot	Protecteur d'hélice	1	1
3	293 200 025	Double Lip Seal	Anneau d'étanchéité	1	1
4	293 350 017	Needle Bearing	Roulement à aiguilles	2	2
5	213 200 003	Washer 10mm	Rondelle 10mm	4	4
6	212 100 007	Elastic Stop Nut M10	Écrou d'arrêt élastique M10	4	4
N 7	295 500 429	Impeller Housing (Incl. It. 3, 4)	Carter de turbine (incl. it. 3, 4)	1	–
N	295 500 521	Impeller Housing (Incl. It. 3, 4, 8, 50) ..	Carter de turbine (incl. it. 3, 4, 8, 50) ..	–	1
8	271 000 290	Wear-Ring	Bague d'usure	1	1
9	293 350 019	Thrust Bearing	Palier de butée	1	1
10	271 000 291	Impeller Shaft	Arbre de turbine	1	1
11	293 300 011	O-Ring	Joint torique	1	1
12	211 500 001	Pipe Plug Socket 1/8-27 NPT	Bouchon 1/8-27 NPT	1	1
N 13	271 000 670	Impeller Cover	Couvercle de turbine	1	1
14	210 000 009	Hex. Screw M5 x 20	Vis hex. M5 x 20	3	3
15	293 700 019	Fitting-pump	Raccord-pompe	1	1
16	293 800 005	Loctite 271, 10ml	Loctite 271, 10ml	@	@
17	271 000 428	Venturi Ass'y	Venturi ass.	1	–
	271 000 512	Venturi Ass'y	Venturi ass.	–	1
18	271 000 325 190	Shoe (Black)	Sabot (noir)	1	1
19	213 200 011	Washer 8 mm	Rondelle 8 mm	4	4
20	215 686 060	Hex. Screw M8 x 60	Vis hex. M8 x 60	4	–
	215 687 060	Hex. Screw M8 x 70	Vis hex. M8 x 70	–	2
21	271 000 517	Ring	Bague	1	1
22	271 000 122	Sleeve	Manchon	2	–
23	293 900 001	Venturi Bushing	Douille de Venturi	1	–
24	271 000 634	Steering Nozzle (Incl. It. 23, 53)	Buse de direction (incl. it. 23, 53) ...	1	–
N	271 000 746	Steering Nozzle	Buse de direction	–	1
25	211 300 015	Stud M10	Goujon M10	4	4
26	211 200 002	Dislock Washer	Rondelle d'arrêt	4	–
27	293 700 017	Bailer Fitting	Raccord écopeur	2	2
28	293 350 020	Thrust Washer	Rondelle de butée	1	1
N 29	271 000 704	Spring	Ressort	1	1
30	293 800 015	Loctite 242, 10ml	Loctite 242, 10ml	@	@
31	293 800 028	Sealant-«U» Black, 300ml	Enduit étanche-«U» noir, 300ml	@	@





Propulsion System Système de propulsion

			SP 5879	5661 SPX 5834
32	271 000 085	Inlet Grate	Grille de pompe	1 -
	271 000 466	Inlet Grate	Grille de pompe	- 1
33	293 800 038	Loctite 518, 50ml	Loctite 518, 50ml	@ @
N 34	211 100 033	Housing Nut	Logement écrou	4 -
	271 000 399	Housing Nut	Logement écrou	- 4
35	293 300 013	O-Ring	Joint torique	2 2
36	213 000 003	Lock Washer 10 mm	Rondelle-frein 10 mm	4 4
37	216 362 560	Countersunk Phillips Screw M6 x 25 .	Vis fraisée cruciforme M6 x 25	6 6
38	215 061 660	Hex. Screw M6 x 16	Vis hex. M6 x 16	2 2
39	210 000 004	Hex. Screw M6 x 20	Vis hex. M6 x 20	2 2
40	213 000 001	Lock Washer 6 mm	Rondelle-frein 6 mm	4 4
41	293 800 018	Loctite 592, Pipe Sealant, 50ml	Loctite 592, joint pour tuyau, 50ml	@ @
42	271 000 070	Shim	Cale épaisseur	@ -
	272 000 053	Shim	Cale épaisseur	- @
43	293 800 041	Loctite Primer	Loctite apprêt	@ @
44	293 800 033	Silicone Sealant, Adcem Clear 4511	Enduit étanche silicone, Adcem clair 4511 ..	@ @
45	211 000 047	Screw Special M8	Vis spéciale M8	2 -
46	213 200 001	Flat Washer 6 mm	Rondelle plate 6 mm	4 4
47	216 351 060	Screw M5 x 10	Vis M5 x 10	6 6
48	293 900 010	Bushing	Douille	1 -
49	291 000 446	Shoe Ride Cap	Obturateur	1 1
50	271 000 366	Water Outlet	Sortie d'eau	1 1
51	293 200 024	Seal Neoprene	Anneau de néoprène	1 1
52	213 200 004	Flat Washer 5 mm	Rondelle plate 5 mm	3 3
53	271 000 659	Spacer 5 mm	Entretoise 5 mm	2 -
N 54	271 000 703	Pusher	Poussoir	1 1





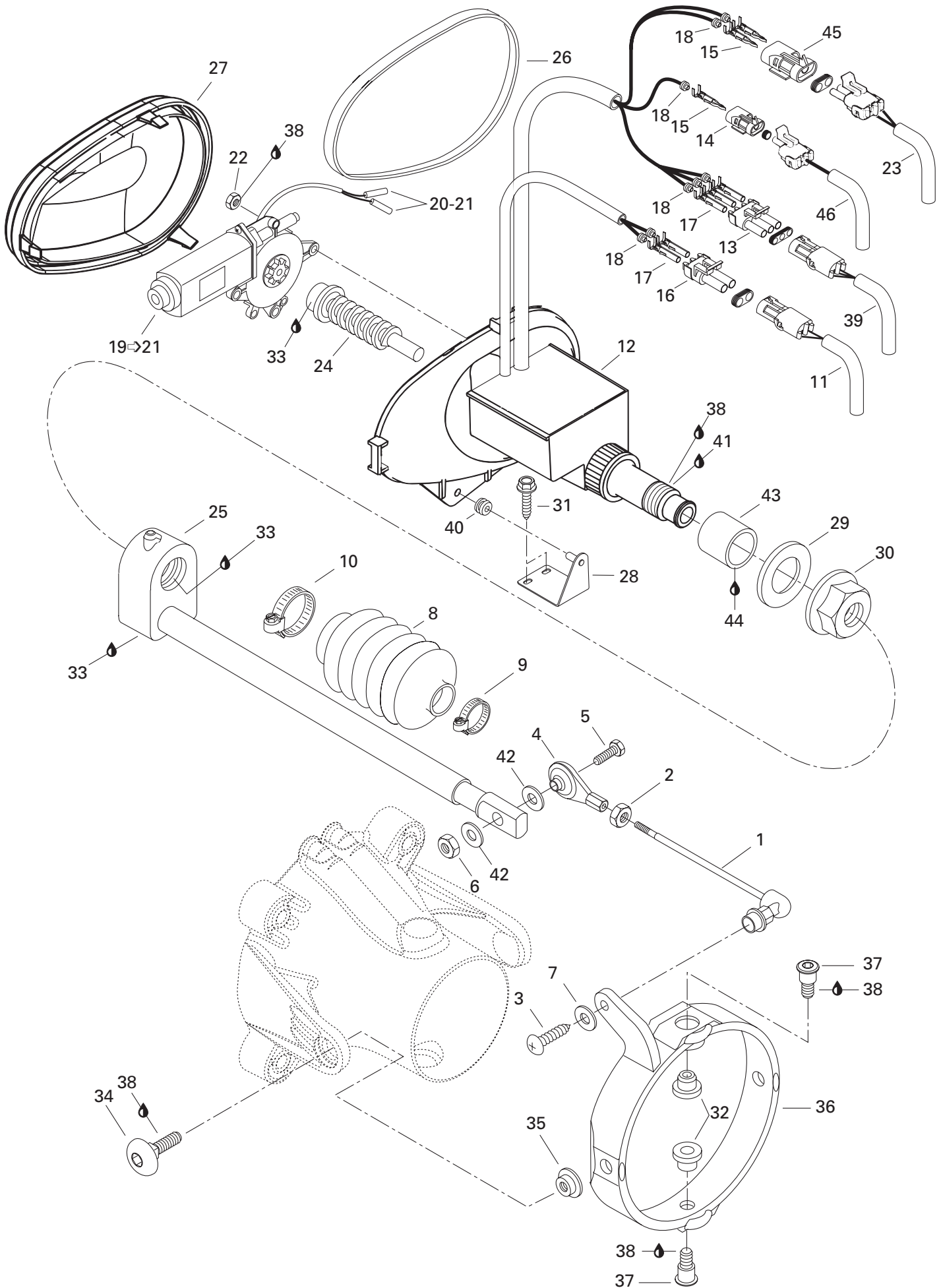
Electric Trim

Correcteur d'assiette électrique

SP 5879

5661
SPX 5834

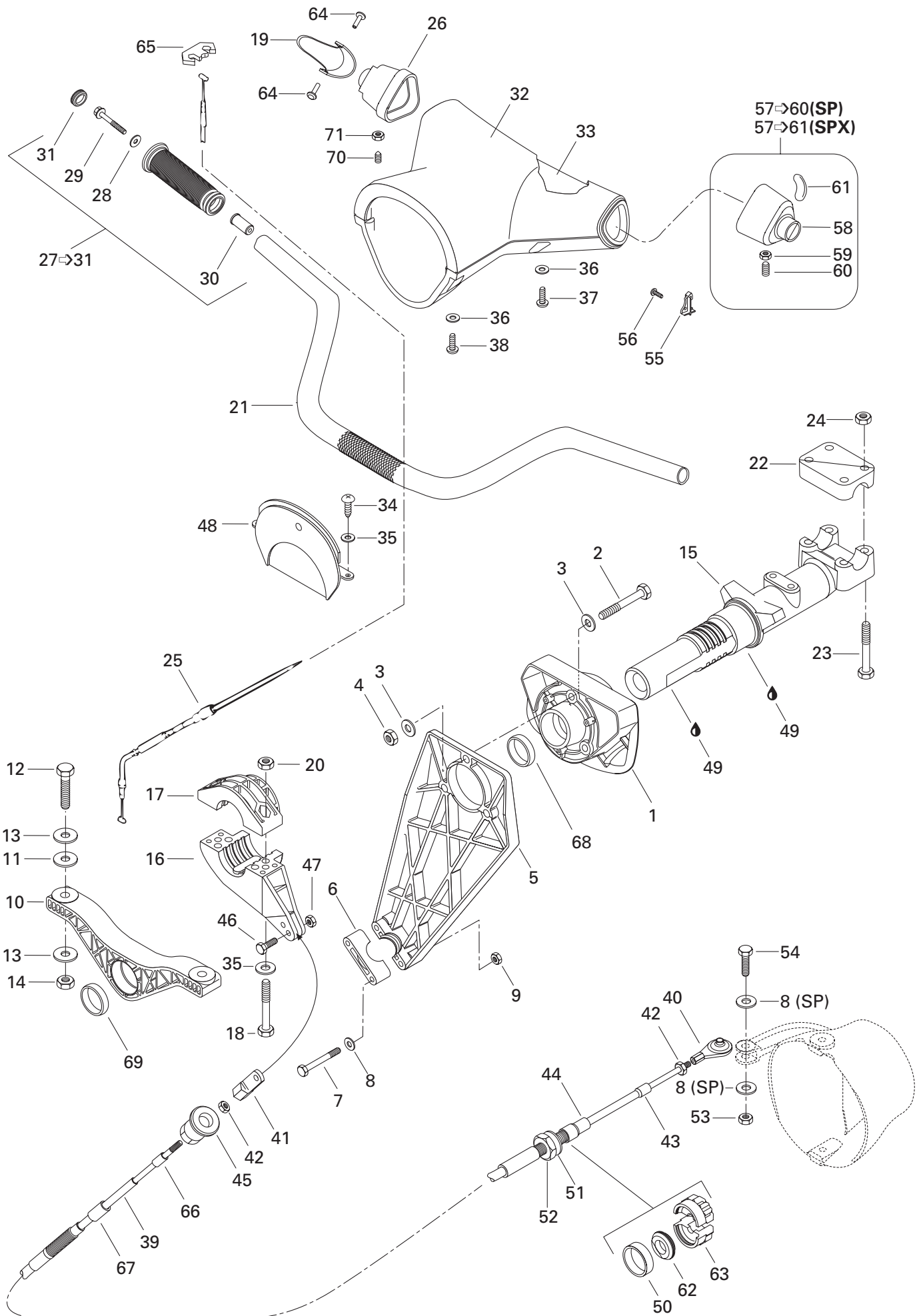
1	271 000 555	Moulding Rod	Tige enrobée	-	1
2	212 100 005	Hex. Nut	Écrou hex.	-	1
3	211 000 074	Plastic Hex. Screw M4.8 x 16	Vis hex. à plastique M4.8 x 16	-	1
4	277 000 153	Ball Joint	Joint à rotule	-	1
5	215 663 560	Hex. Screw M6 x 35	Vis hex. M6 x 35	-	1
6	212 000 001	Elastic Stop Nut M6	Écrou d'arrêt élastique M6	-	1
7	213 200 015	Flat Washer 5 mm	Rondelle plate 5 mm	-	1
8	271 000 459	Protector Hose	Boyau de protection	-	1
9	293 650 027	Tridon Clamp	Bride Tridon	-	1
10	293 650 051	Tridon Clamp	Bride Tridon	-	1
N 11	278 000 982	Engine Harness	Câblage moteur	-	1
12	278 000 668	VTS Housing	Boîtier VTS	-	1
13	278 000 273	Male Housing (3 Ways)	Bloc mâle (3 circuits)	-	1
14	278 000 161	Female Housing (1 Way)	Bloc femelle (1 circuit)	-	1
15	278 000 222	Male Terminal (18 Gauge)	Cosse mâle (calibre 18)	-	3
16	278 000 220	Male Housing (2 Ways)	Bloc mâle (2 circuits)	-	1
17	278 000 223	Female Terminal (18 Gauge)	Cosse femelle (calibre 18)	-	5
18	278 000 218	Seal Wire (16-18 Gauge) (Green)	Joint de fil (calibre 16-18) (vert)	-	8
19-21	278 000 616	VTS Motor Ass'y	Moteur VTS ass.	-	1
20	278 000 231	Insulating Sheath	Étui thermique	-	1
21	278 000 230	Male Terminal (20 Gauge)	Cosse mâle (calibre 20)	-	1
22	212 000 001	Elastic Stop Nut M6	Écrou d'arrêt élastique M6	-	4
23	278 000 827	6 Ways Harness	Câblage 6 circuits	-	1
24	278 000 428	Worm Screw	Vis sans fin	-	1
25	278 000 883	Sliding Block	Bloc coulissant	-	1
26	293 200 027	Gasket	Joint étanche	-	1
27	278 000 595	VTS Cover	Couvercle VTS	-	1
28	292 000 250	VTS Support Ass'y	Support de VTS ass.	-	1
29	293 830 027	Seal Washer	Rondelle d'étanchéité	-	1
30	211 100 020	Special Nut M27	Écrou spécial M27	-	1
31	211 000 074	Plastic Screw Hex. M4.8 x 16	Vis à plastique hex. M4.8 x 16	-	2
32	293 900 007	Plastic Bushing	Douille de plastique	-	2
33	293 550 010	Synthetic Grease, 400 gr	Graisse synthétique, 400 gr	-	@
34	211 000 007	Screw	Vis	-	2
35	271 000 321	Plastic Bushing	Douille de plastique	-	2
36	271 000 461190	Trimming Ring	Bague d'assiette	-	1
37	211 000 089	Allen Screw M8 x 10	Vis Allen M8 x 10	-	2
38	293 800 015	Loctite 242, 10 mL	Loctite 242, 10 mL	-	@
39	278 000 447	V.T.S Switch Harness	Câblage d'interrupteur V.T.S	-	1





Electric Trim Correcteur d'assiette électrique

				SP 5879	5661 SPX 5834
40	293 720 015	Grommet	Passe-fil	-	1
41	293 800 041	Loctite-Primer	Loctite-Apprêt	-	@
42	213 200 001	Washer 6 mm	Rondelle 6 mm	-	2
43	278 000 814	Spacer	Entretoise	-	1
44	293 800 033	Silicone Sealant, Adcem Clear 4511	Enduit étanche silicone, Adcem clair 4511 ..	-	@
45	278 000 217	Female Housing (2 Ways)	Bloc femelle (2 circuits)	-	1
46	278 000 671	1 Way Harness	Câblage 1 circuit	-	1



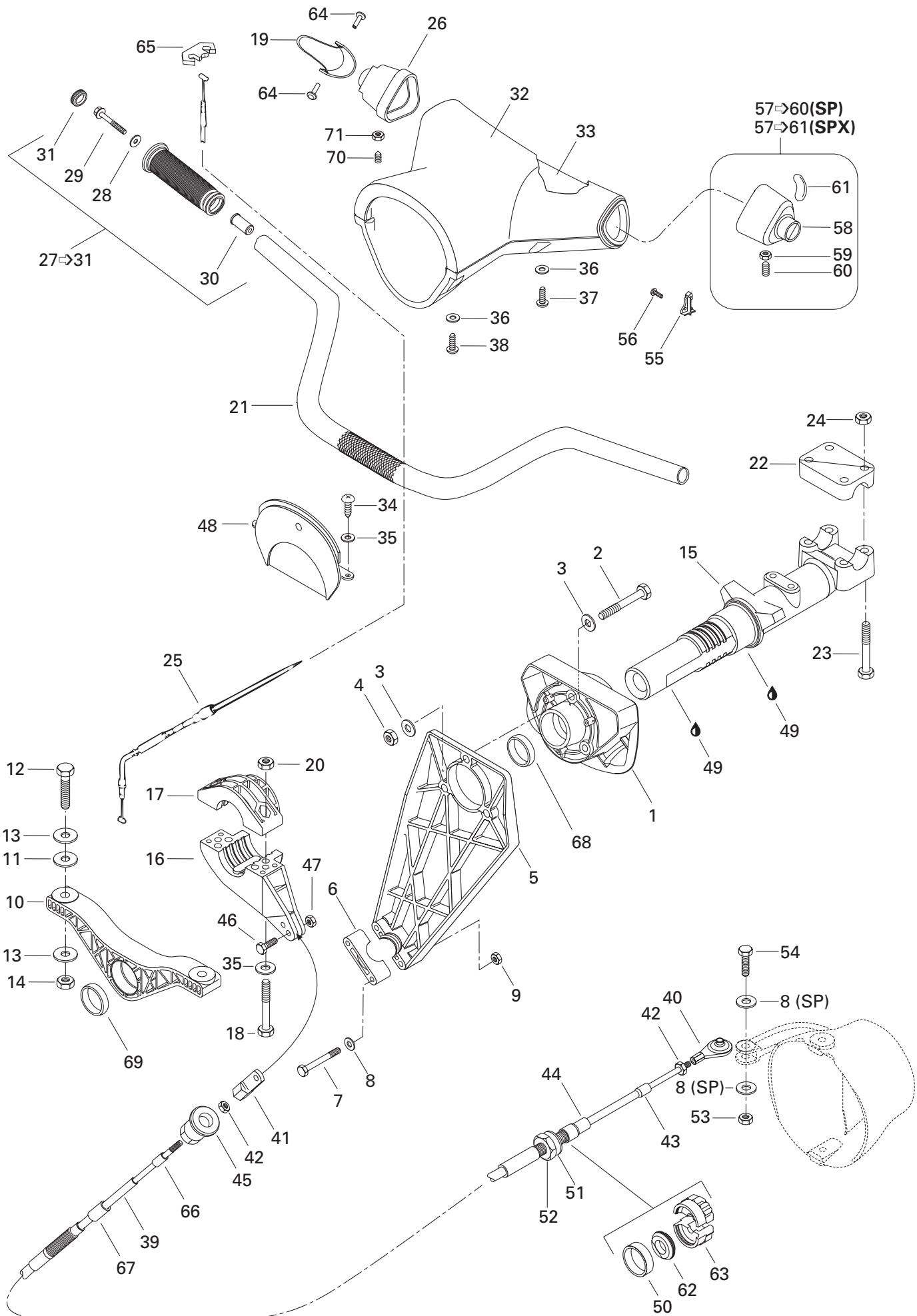


Steering Direction

			SP 5879	5661 SPX 5834
1	277 000 106	Rear Support (Incl. It. 68)	Support arrière (incl. it. 68)	1 1
2	215 686 560	Hex. Screw M8 x 65	Vis hex. M8 x 65	3 3
3	213 200 002	Flat Washer 8 mm	Rondelle plate 8 mm	6 6
4	212 000 002	Elastic Stop Nut M8	Écrou d'arrêt élastique M8.....	3 3
5	277 000 161	Cable Support	Support de câble	1 1
6	277 000 162	Thrust Support	Support de palier	1 1
7	215 665 060	Hex. Screw M6 x 50	Vis hex. M6 x 50	2 2
8	213 200 001	Flat Washer 6 mm	Rondelle plate 6 mm	4 2
9	212 000 001	Elastic Stop Nut M6	Écrou d'arrêt élastique M6.....	2 2
10	277 000 291	Front Support (Incl. 69)	Support avant (incl. 69)	1 1
11	277 000 100	Plastic Washer	Rondelle de plastique	2 2
12	215 684 060	Hex. Screw M8 x 40	Vis hex. M8 x 40	2 2
13	213 200 011	Flat Washer 8 mm	Rondelle plate 8 mm	4 4
14	212 000 002	Elastic Stop Nut M8	Écrou élastique M8	2 2
15	277 000 375 400	Steering Stem	Tige de direction	1 1
16	277 000 165	Steering Stem Arm	Bras de tige de direction	1 1
17	277 000 510	Thrust Arm	Bras de palier	1 1
18	210 000 015	Hex. Screw M6 x 30	Vis hex. M6 x 30	2 2
19	277 000 214	Throttle Handle	Manette d'accélérateur	1 1
20	212 000 001	Elastic Stop Nut M6	Écrou élastique M6	2 2
21	277 000 305	Handlebar	Guidon	1 1
22	277 000 142	Steering Clamp	Bride de direction	1 1
23	215 685 060	Hex. Screw M8 x 50	Vis hex. M8 x 50	4 4
24	212 000 002	Elastic Stop Nut M8	Écrou élastique M8	4 4
25	277 000 252	Throttle Cable	Câble d'accélérateur	1 -
	277 000 468	Throttle Cable	Câble d'accélérateur	- 1
26	277 000 285	Throttle Handle Housing	Logement de manette d'accélérateur	1 1
27→31	295 500 111	Handle Grip Kit (Green)	Ens. gaine de guidon (vert)	1 -
	295 500 110	Handle Grip Kit (Black)	Ens. gaine de guidon (noir)	- 1
28	213 200 007	Flat Washer 6 mm	Rondelle plate 6 mm	2 2
29	211 000 031	Screw M6	Vis M6	2 2
30	— XXX —	Grip Insert	Ajout-gaine	2 2
31	277 000 204	Grip Cap (Green)	Capuchon de gaine (vert).....	2 -
	277 000 203	Grip Cap (Black)	Capuchon de gaine (noir).....	- 2

Parts marked with «XXX» are not available as spare parts.

Les articles marqués d'un «XXX» ne sont pas disponibles comme pièces de remplacement.



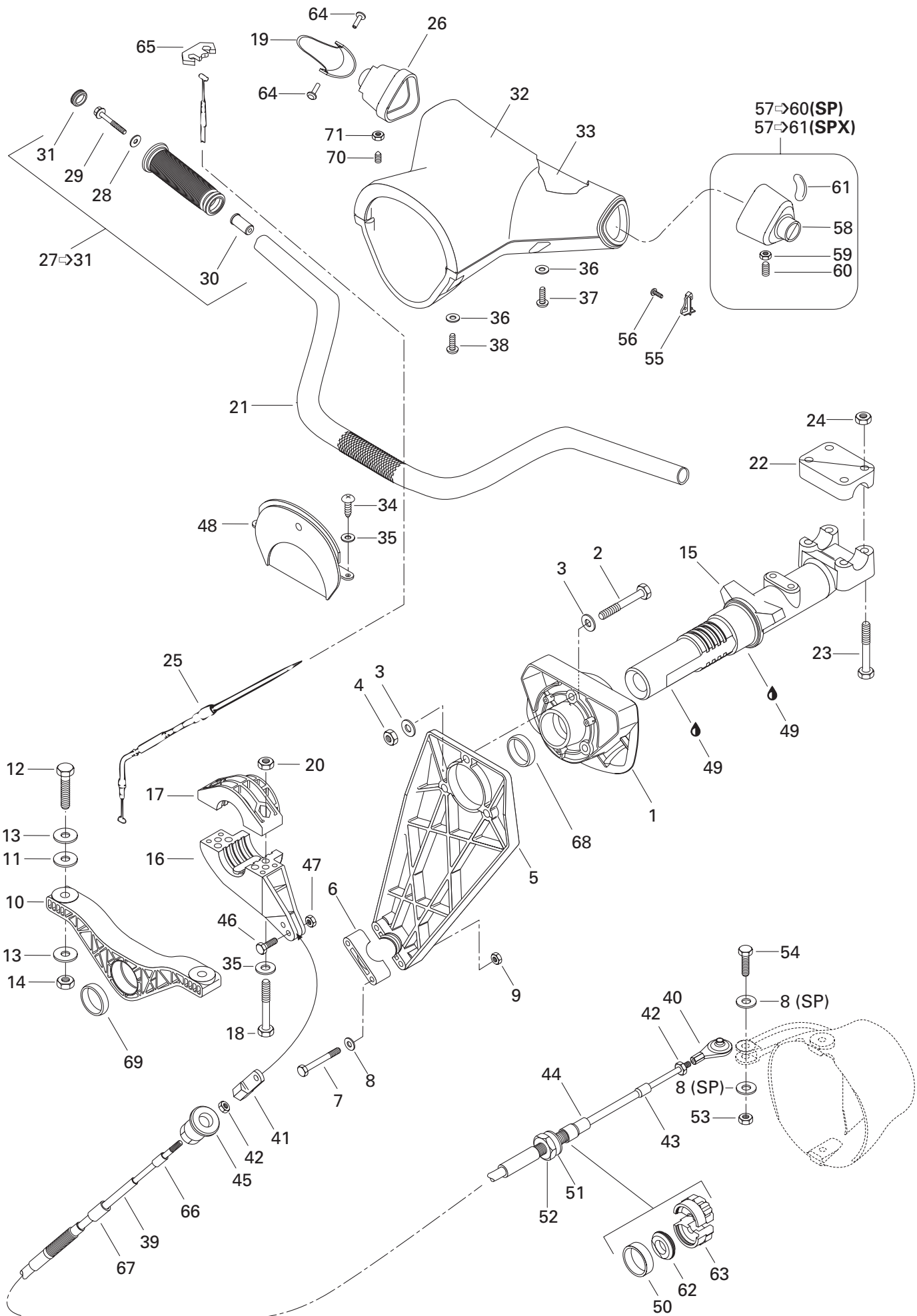


Steering Direction

			SP 5879	5661 SPX 5834
32	277 000 257	Steering Cover (B. Violet)	Couvre -guidon (b. violet)	1 -
	277 000 333	Steering Cover (Yellow)	Couvre -guidon (jaune)	- 1
33	277 000 187	Foam (Top)	Mousse (haut)	1 1
34	211 000 036	Screw Taptite 1/4-20 x 1/2"	Vis 1/4-20 x 1/2"	2 2
35	213 200 007	Flat Washer 6 mm	Rondelle plate 6 mm	4 4
36	213 200 004	Flat Washer 5 mm	Rondelle plate 5 mm	4 4
37	211 000 021	Screw 10-14 x 5/8"	Vis 10-14 x 5/8"	2 2
38	211 000 037	Screw 10-14 x 7/8"	Vis 10-14 x 7/8"	2 2
39	277 000 289	Steering Cable	Câble de direction	1 1
40	277 000 153	Ball Joint	Joint à rotule	1 1
41	277 000 174	Rotule	Joint	1 1
42	212 100 005	Hex. Nut	Écrou Hex.	2 2
43	277 000 038	Small Boot	Petit embout	1 1
44	277 000 039	Large Boot	Grand embout	1 1
45	277 000 167	Ajust. Knob	Bouton ajust.	1 1
46	211 000 022	Hex. Screw M6 x 25	Vis hex. M6 x 25	1 1
47	212 000 001	Elastic Stop Nut M6	Écrou élastique M6	1 1
48	277 000 258	Plate (Violet)	Plaque (violet)	1 -
	277 000 334	Plate (Yellow)	Plaque (jaune)	- 1
49	293 550 010	Synthetic Grease, 400gr	Graisse synthétique, 400gr	@ @
50	211 100 010	Retaining Ring	Bague de retenue	1 1
51	211 200 006	Flat Washer	Rondelle plate	1 1
52	211 100 011	Hex. Nut	Écrou hex.	1 1
53	212 000 001	Elastic Stop Nut M6	Écrou élastique M6	1 1
54	215 664 060	Hex. Screw M6 x 40	Vis hex. M6 x 40	1 -
	210 000 006	Hex. Screw M6 x 30	Vis hex. M6 x 30	- 1
55	277 000 219	Retainer Plate	Plaque de retenue	1 1
56	211 000 032	Screw	Vis	1 1
57-60	277 000 036	Left Housing Ass'y	Logement gauche ass.	1 -
57-61	277 000 498	Left Housing Ass'y	Logement gauche ass.	- 1
58	277 000 379	Left Housing	Logement gauche	1 -
	— XXX —	Left Housing	Logement gauche	- 1
59	212 000 001	Elastic Stop Nut M6	Écrou d'arrêt élastique M6	1 1
60	211 000 039	Set Screw M6 x 12	Vis à pression M6 x 12	1 1
61	277 000 497	V.T.S Knob	Bouton V.T.S	- 1

Parts marked with «XXX» are not available as spare parts.

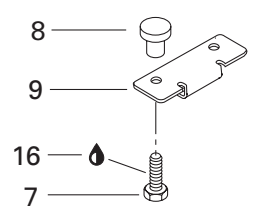
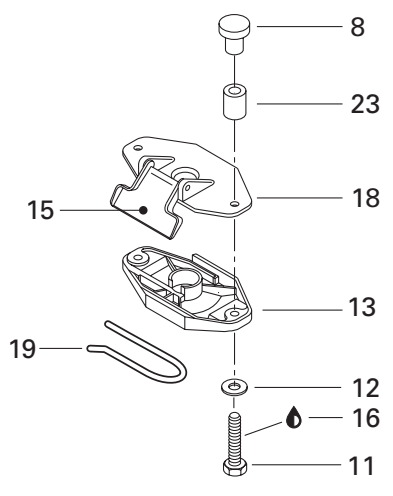
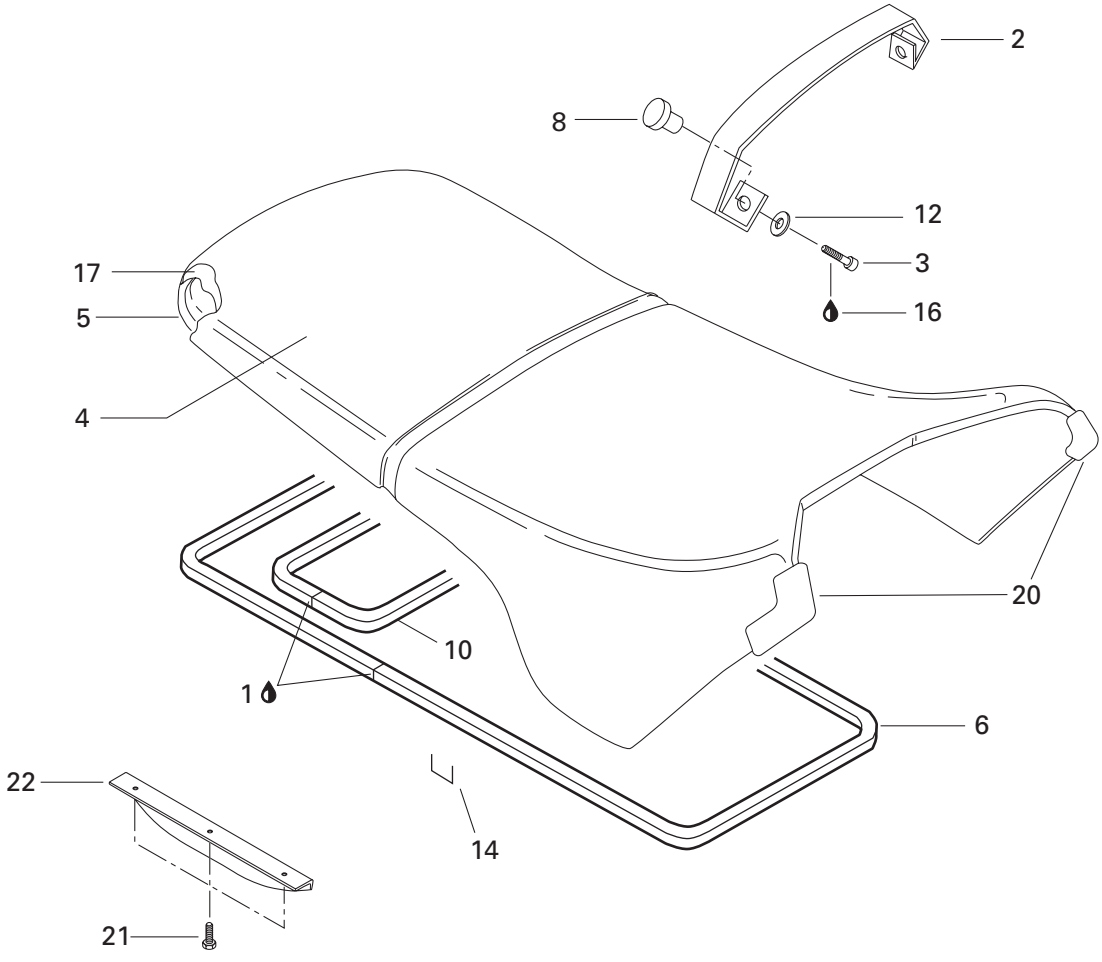
Les articles marqués d'un «XXX» ne sont pas disponibles comme pièces de remplacement.





Steering Direction

			SP 5879	5661 SPX 5834
62	211 100 009	Rubber Washer	1	1
63	277 000 168	Half Ring	2	2
64	277 000 381	Pin	2	2
65	277 000 279	Lock-Tab	1	1
66	277 000 278	Boot-Small	1	1
67	277 000 277	Boot-Large	1	1
68	293 900 008	Spherical Cushion	1	1
69	293 900 009	Spherical Cushion	1	1
70	211 000 039	Set Screw M6 x 12	1	1
71	212 000 001	Elastic Stop Nut M6	1	1



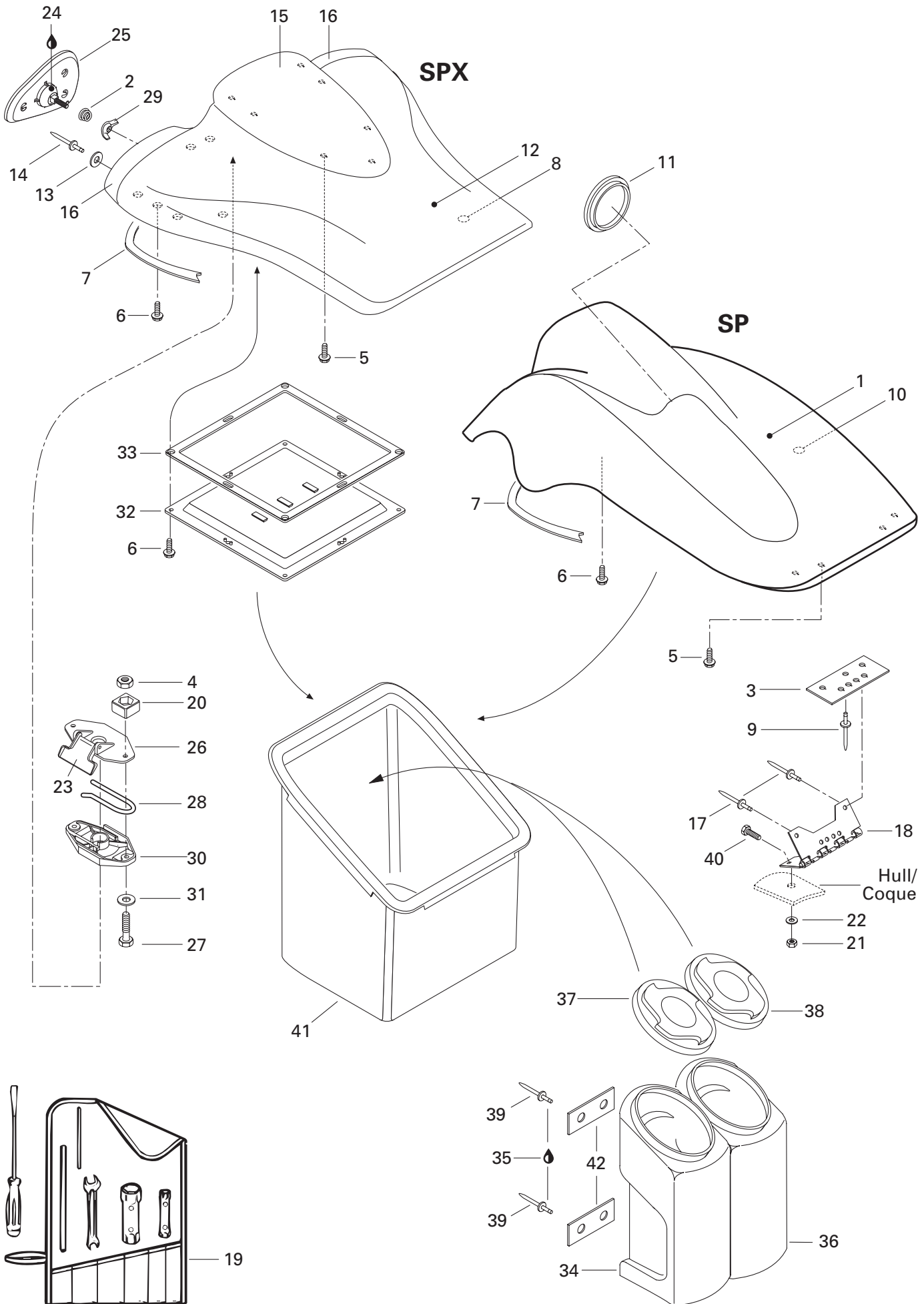


Seat and Engine Cover Siège et couvercle du moteur

			SP 5879	5661 SPX 5834
1	— XXX —	Loctite 414, Super Bonder	Loctite 414, Super Bonder	@ @
2	269 000 120	Seat Strap (Bleu Violet)	Courroie de siège (bleu violet)	1 —
	269 000 191	Seat Strap (Yellow)	Courroie de siège (jaune)	— 1
3	210 100 007	Allen Screw M6 x 10	Vis Allen M6 x 10	2 2
4	269 000 116	Seat Cover (Blue Violet)	Housse de siège (bleu violet)	1 —
N	269 000 445	Seat Cover (Yellow)	Housse de siège (jaune)	— 1
5	295 500 169	Seat Base Ass'y (Incl. 6,10)	Base de siège ass. (Incl. 6,10)	1 —
	295 500 366	Seat Base Ass'y (Incl. 6,10)	Base de siège ass. (Incl. 6,10)	— 1
6	293 200 017	«D» Neoprene Seal	Anneau de néoprène en «D»	@ @
7	210 000 011	Hex. Screw M6 x 12	Vis hex. M6 x 12	2 2
8	293 100 003	Weld Nut	Écrou à souder	6 6
9	291 000 174	Base Keeper	Reteneur base	1 1
10	293 200 017	«D» Neoprene Seal	Anneau de néoprène en «D»	@ @
11	210 000 014	Hex. Screw M6 x 35	Vis hex. M6 x 35	2 2
12	213 200 001	Washer 6 mm	Rondelle 6 mm	4 4
13	269 000 015	Latch Base	Base de loquet	1 1
14	293 730 005	Staple (Seat Cover)	Agrafe (housse de siège)	@ @
15	269 000 016	Latch Lever	Levier de loquet	1 1
16	293 800 015	Loctite 242, 10 ml	Loctite 242, 10 ml	@ @
17	269 000 078	Seat Foam	Mousse de siège	1 1
18	269 700 020	Latch Cover	Couvert de loquet	1 1
19	269 000 017	Spring	Ressort	1 1
20	269 000 070	Corner Seat RH (Blue Violet)	Coin de siège DR (bleu violet)	1 —
	269 000 174	Corner Seat RH (Yellow)	Coin de siège DR (jaune)	— 1
	269 000 130	Corner Seat LH (Blue Violet)	Coin de siège GA (bleu violet)	1 —
	269 000 175	Corner Seat LH (Yellow)	Coin de siège GA (jaune)	— 1
21	211 000 034	Screw (For Plastic)	Vis (pour le plastique)	6 6
22	269 000 092	Protect Plate	Plaque de protection	2 —
	269 000 173	Protect Plate	Plaque de protection	— 2
23	291 000 532	Spacer	Entretoise	2 2

Parts marked with «XXX» are not available as spare parts.

Les articles marqués d'un «XXX» ne sont pas disponibles comme pièces de remplacement.



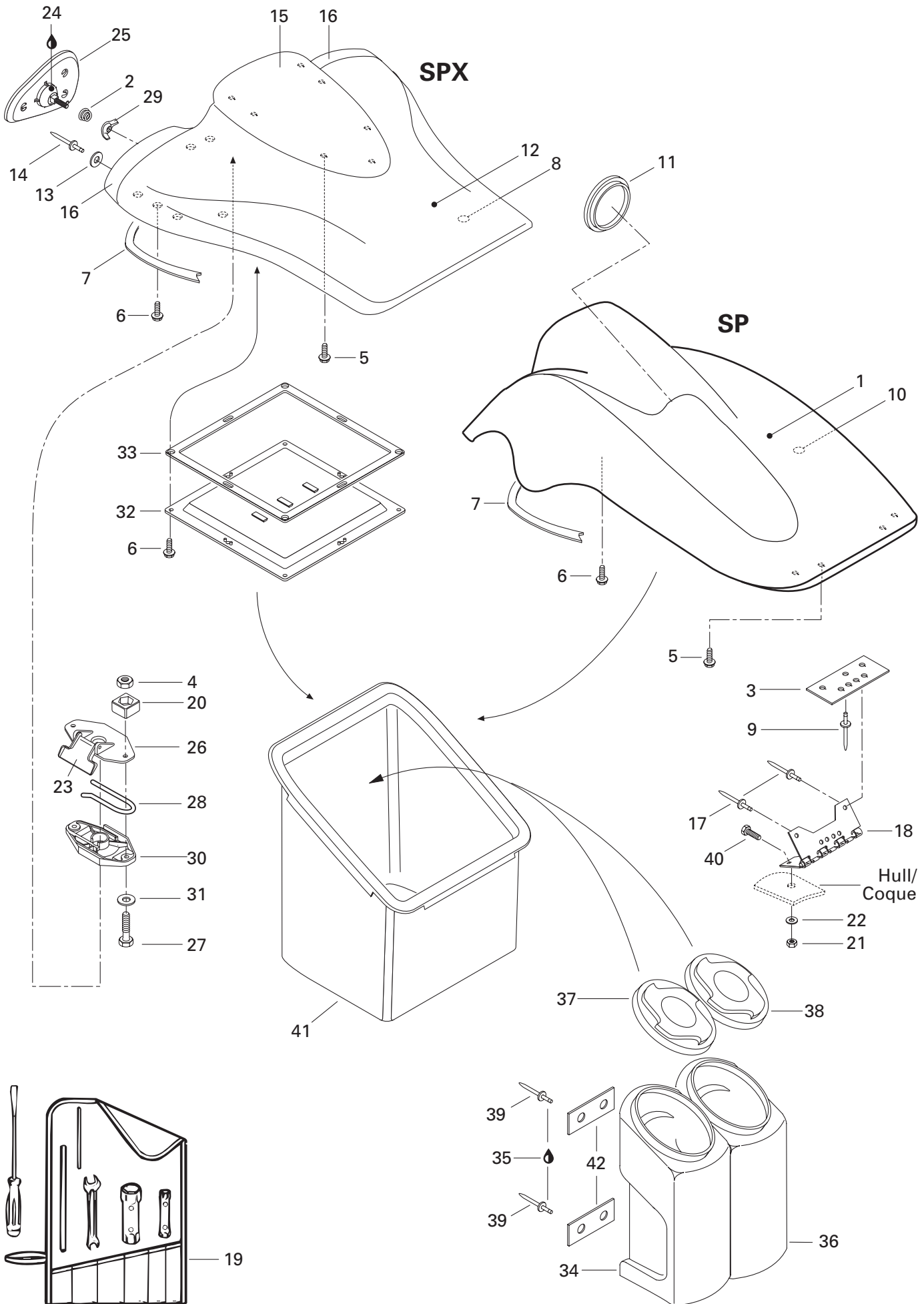


Front Storage Compartment Compartiment à bagages avant

			SP 5879	5661 SPX 5834
1	269 500 095	Storage Cover (Upper)	Couvercle à bagages (supérieur)	1 -
2	269 500 082	Spring	Ressort	- 2
3	269 500 107	Retaining Plate	Plaque de retenue	1 1
4	212 000 001	Elastic Stop Nut M6	Écrou d'arrêt élastique M6	2 2
5	211 000 028	Screw K40 x 10	Vis K40 x 10	4 7
6	211 000 033	Screw K40 x 16	Vis K40 x 16	10 20
7	293 200 020	Seal	Anneau étanche	@ @
8	269 500 227	Storage Cover (Lower)	Couvercle à bagages (inférieur)	- 1
9	293 150 039	Rivet (3/16)	Rivet (3/16)	1 -
10	269 500 133	Storage Cover (Lower)	Couvercle à bagages (inférieur)	1 -
11	269 700 011	Gauge Cap (Violet)	Capuchon de cadran (violet)	1 -
N 12	269 500 362	Storage Cover (Upper)	Couvercle à bagages (supérieur)	- 1
13	213 200 016	Washer	Rondelle	- 10
14	293 150 008	Rivet (3/16)	Rivet (3/16)	- 10
15	269 500 171	Deflector (Yellow)	Déflexeur (jaune)	- 1
16	269 500 172	R.H. Mirror Housing	Boîtier de miroir DR	- 1
	269 500 173	L.H. Mirror Housing	Boîtier de miroir GA	- 1
17	— XXX —	Rivet (3/16)	Rivet (3/16)	6 6
18	269 500 112	Stainless Hinge	Charnière en acier inoxydable	1 1
19	295 000 066	Tools Kit	Ensemble d'outils	1 1
20	269 500 108	Nut Housing	Logement d'écrou	2 2
21	212 000 004	Stop Nut M5	Écrou d'arrêt M5	6 6
22	213 200 004	Washer 5 mm	Rondelle 5 mm	6 6
23	269 000 016	Latch Lever	Levier de loquet	1 1
24	293 550 010	Synthetic Grease, 400gr	Graisse synthétique, 400gr	- @
25	269 500 055	Right Mirror	Miroir droit	- 1
	269 500 056	Left Mirror	Miroir gauche	- 1
26	269 700 020	Latch Cover	Couvert de loquet	1 1
27	210 000 014	Hex. Screw M6 x 35	Vis hex. M6 x 35	- 2
	210 000 005	Hex. Screw M6 x 25	Vis hex. M6 x 25	2 -
28	269 000 017	Spring	Ressort	1 1
29	218 661 600	Nut Wing M6	Écrou-papillon M6	- 2
30	269 000 015	Latch Base	Base de loquet	1 1
31	213 200 001	Washer 6 mm	Rondelle 6 mm	2 2

Parts marked with «XXX» are not available as spare parts.

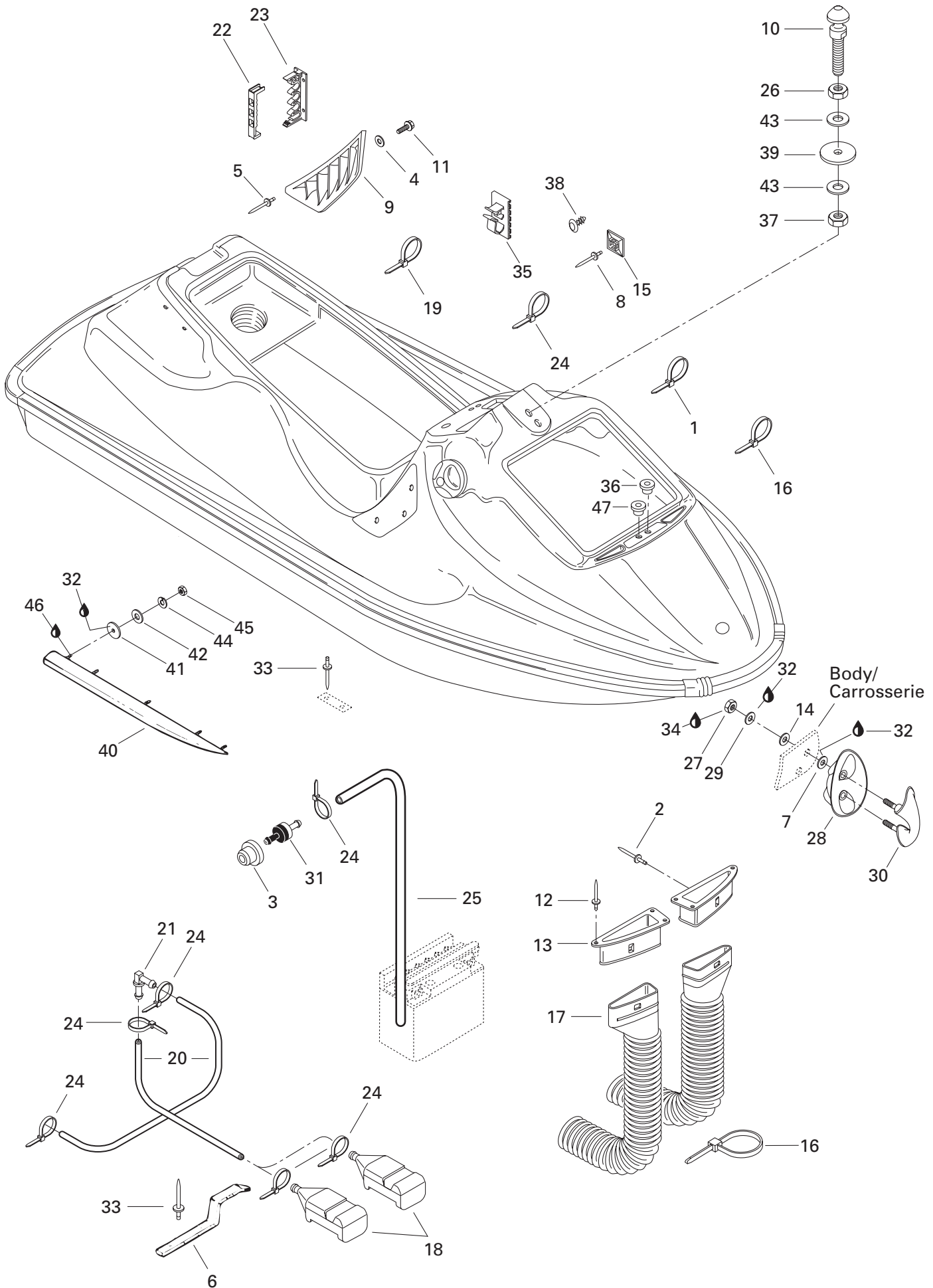
Les articles marqués d'un «XXX» ne sont pas disponibles comme pièces de remplacement.





Front Storage Compartment Compartiment à bagages avant

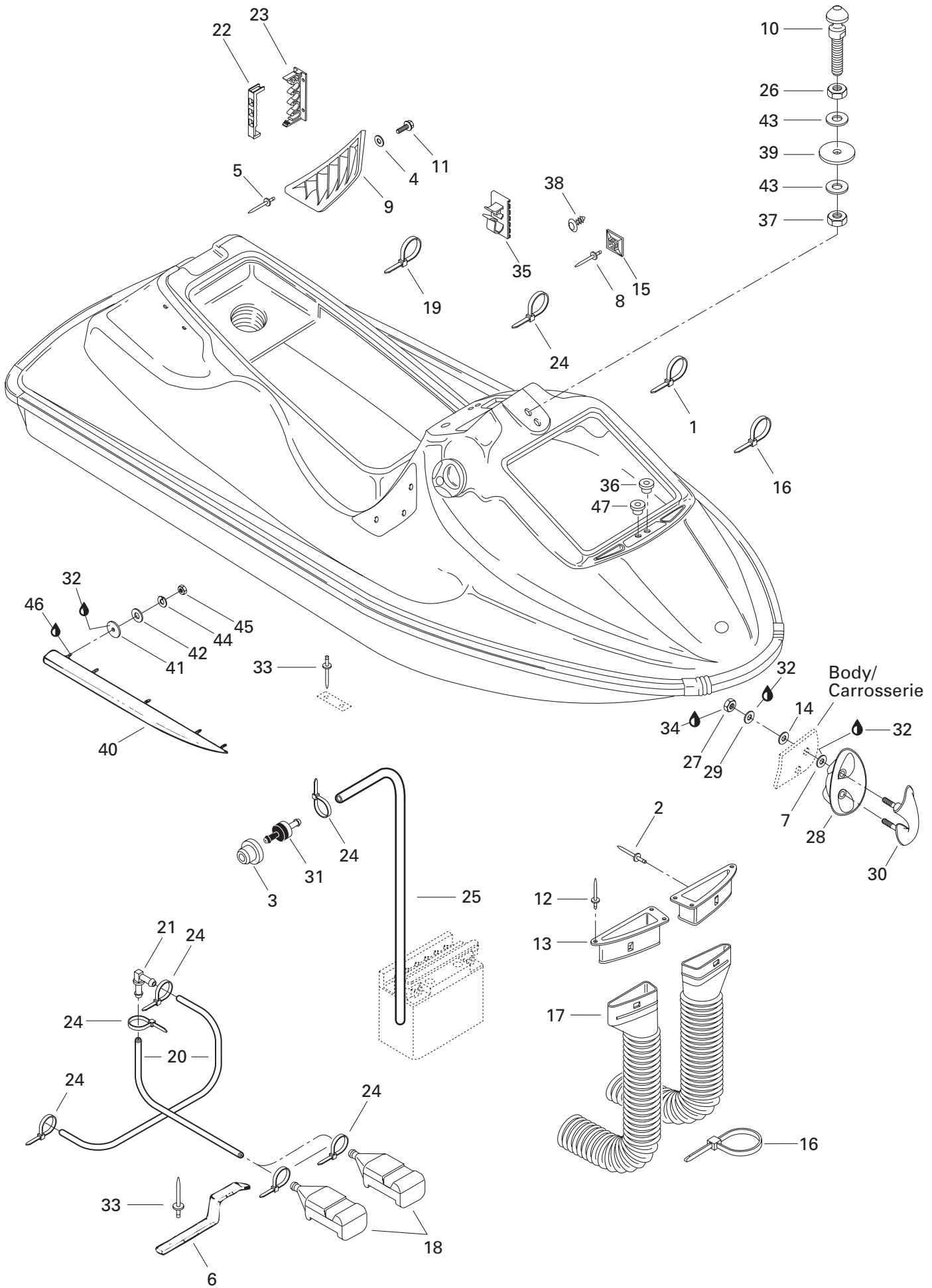
				SP 5879	5661 SPX 5834
32→33	269 500 241	Access Cover Ass'y (Yellow).....	Couvercle d'accès. ass. (jaune)....	-	1
33	293 200 033	Seal	Anneau étanche	-	1
34	269 500 151	Extinguisher Housing	Boîtier d'extincteur	1	1
35	293 800 033	Silicone Sealant, 90mL	Enduit de silicone, 90mL	@	@
36	269 500 180	Housing Storage	Boîtier de rangement.....	1	1
37	269 500 236	Extinguisher Housing Cover	Couvercle de boîtier d'extinction	1	1
38	269 500 237	Storage Housing Cover	Couvercle de boîtier de rangement	1	1
39	293 150 017	Rivet Advel (5/32)	Rivet Advel (5/32)	8	8
40	215 051 660	Hex. Screw M5 x 16	Vis hex. M5 x 16	6	-
	210 000 009	Hex. Screw M5 x 20	Vis hex. M5 x 20	-	6
41	269 500 150	Storage Tray	Coffre à bagage	1	1
42	293 250 037	Gasket	Joint étanche	4	4





Body Carrosserie

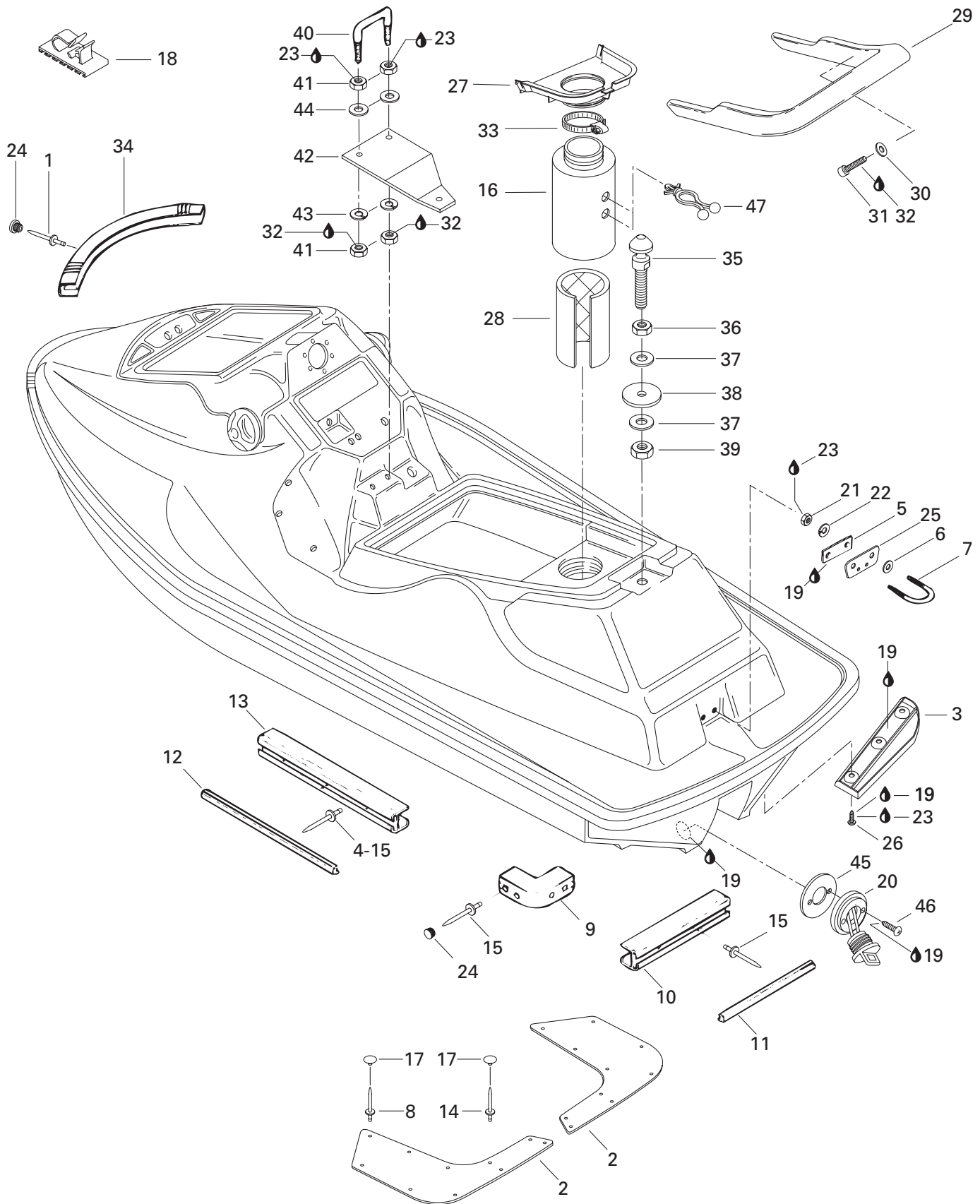
			SP 5879	5661 SPX 5834
1	294 000 606	Tie-Rap	Attache	@ @
2	293 150 034	Rivet 5/32	Rivet 5/32	2 2
3	293 720 029	Grommet	Passe-fils	1 1
4	217 042 600	Flat Washer 4 mm	Rondelle plate 4 mm	4 4
5	293 150 041	Rivet 1/8	Rivet 1/8	4 4
N 6	292 000 392	Spring Clip	Pince à ressort	2 -
N	292 000 397	R.H. Spring Clip	Pince à ressort DR	- 1
N	292 000 398	L.H. Spring Clip	Pince à ressort GA	- 1
7	213 200 002	Washer 8 mm	Rondelle 8 mm	2 2
8	293 150 016	Rivet (1/8)	Rivet (1/8)	@ @
9	291 000 766	R.H. Intake Grill (Green)	Grille d'admission droite (vert)	1 -
	291 000 767	L.H. Intake Grill (Green)	Grille d'admission gauche (vert)	1 -
	291 000 700	R.H. Intake Grill (Black)	Grille d'admission droite (noir)	- 1
	291 000 701	L.H. Intake Grill (Black)	Grille d'admission gauche (noir)	- 1
10	291 000 689	Latch Stud (Storage Cover)	Ergot d'ancrage (couverture à bagages) ..	1 1
11	211 000 033	Screw K40 x 16	Vis K40 x 16	4 4
12	293 150 015	Rivet (1/8)	Rivet (1/8)	6 6
13	291 000 380	L.H. Adapter Vent	Adapteur de ventilateur gauche	1 1
	291 000 381	R.H. Adapter Vent	Adapteur de ventilateur droit	1 1
14	293 830 037	Rubber Washer	Rondelle de caoutchouc	2 2
15	293 750 015	Tie Rap Mount	Ancrage d'attache	@ @
16	293 750 008	Tie Rap	Attache	@ @
17	291 000 382	L.H. Tube Vent	Tuyau du ventilateur gauche	1 1
	291 000 383	R.H. Tube Vent	Tuyau du ventilateur droit	1 1
18	292 000 079	Screen Bailer	Tamis de déclenchement	2 2
19	293 750 002	Tie Rap	Attache	@ @
20	275 000 007	Hose 8 mm	Boyau 8 mm	@ @
21	293 710 057	Elbow Fitting 90°	Raccord coudé 90°	2 2
22	293 750 012	Top Mount	Couv. attache	2 2
23	293 750 013	Tie Rap Mount	Ancrage d'attache	2 2
24	293 750 001	Tie Rap	Attache	@ @
25	275 500 018	Hose Vent 6 mm	Boyau de ventilation 6 mm	@ @
26	218 300 600	Nut M10	Écrou M10	1 1
27	212 000 002	Elastic Stop Nut M8	Écrou d'arrêt élastique M8	2 2
28	292 000 258	Shell (White)	Coquille (blanc)	1 -
	292 000 223	Shell (Yellow)	Coquille (jaune)	- 1
29	213 200 011	Washer 8 mm	Rondelle 8 mm	2 2





Body Carrosserie

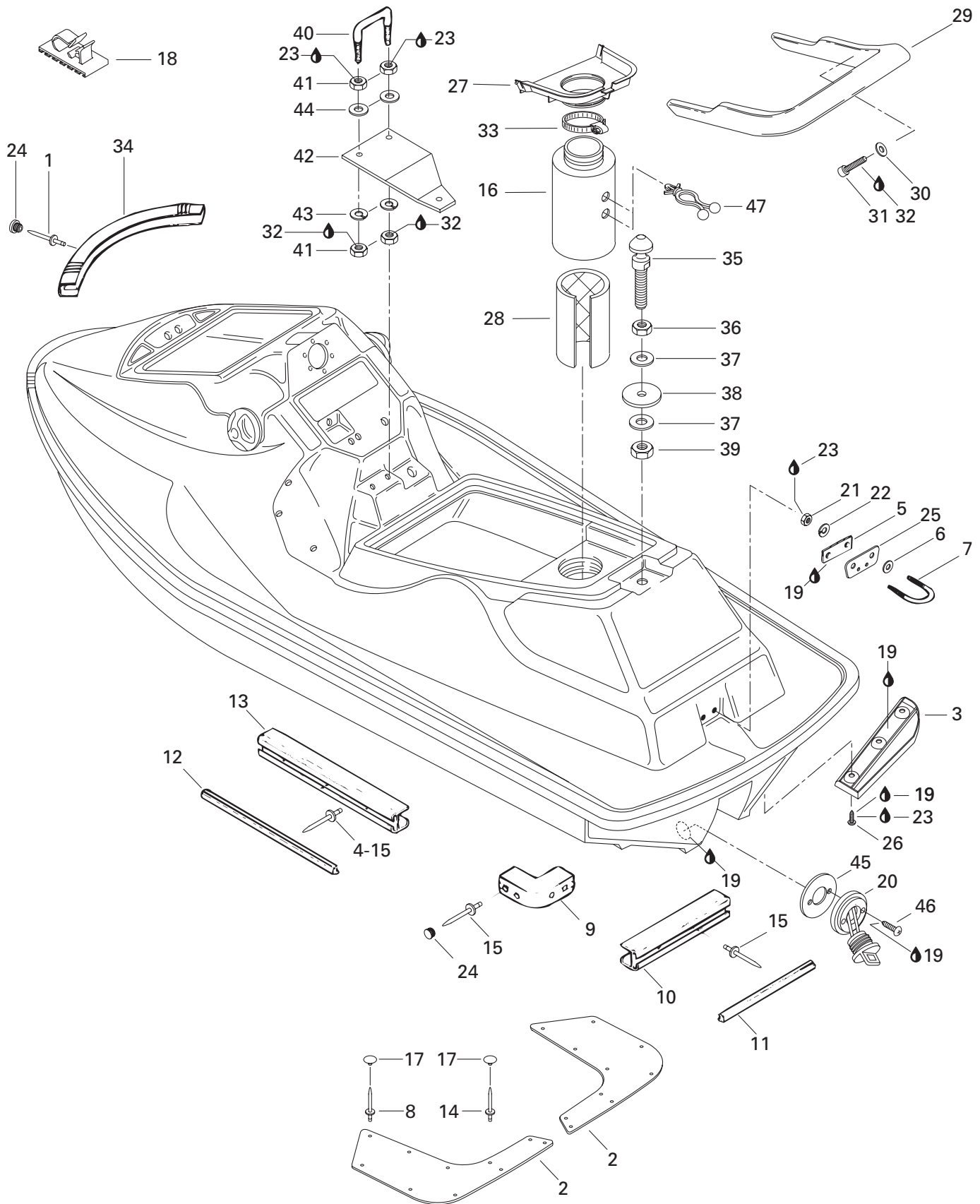
				SP 5879	5661 SPX 5834
30	292 000 257	Bow Eye (White)	Amarre (blanc)	1	–
	292 000 222	Bow Eye (Yellow)	Amarre (jaune)	–	1
31	275 500 167	Check Valve	Soupape de retenue	1	1
32	293 800 033	Silicone Sealant, Adcem Clear 4511	Enduit étanche-silicone, Adcem clair 4511	@	@
33	293 150 037	Rivet (3/16)	Rivet (3/16)	@	@
34	293 800 005	Loctite 271, 10ml	Loctite 271, 10ml	@	@
35	293 750 005	Tie-Clamp	Attache-collier	@	@
36	293 720 017	Grommet	Passe-fils	–	1
37	212 000 003	Elastic Stop Nut M10	Écrou d'arrêt élastique M10	1	1
N 38	293 730 018	Dart	Dard	@	@
39	291 000 628	Rubber Washer	Rondelle de caoutchouc	1	1
40	292 000 199	R.H. Sponson (Violet)	Stabilisateur DR (violet)	1	–
	292 000 200	L.H. Sponson (Violet)	Stabilisateur GA (violet)	1	–
	292 000 229	R.H. Sponson (Black)	Stabilisateur DR (noir)	–	1
	292 000 230	L.H. Sponson (Black)	Stabilisateur GA (noir)	–	1
41	293 250 026	Gasket	Joint étanche	6	6
42	213 200 007	Washer Flat 6 mm	Rondelle plate 6 mm	6	6
43	217 002 600	Washer 10 mm	Rondelle 10 mm	2	2
44	217 361 500	Washer Lock 6 mm	Rondelle-frein 6 mm	6	6
45	212 100 004	Nut Hex. M6	Écrou hex. M6	6	6
46	293 800 015	Loctite 242, 10ml	Loctite 242, 10ml	@	@
47	293 720 015	Grommet	Passe-fils	–	1





Body Carrosserie

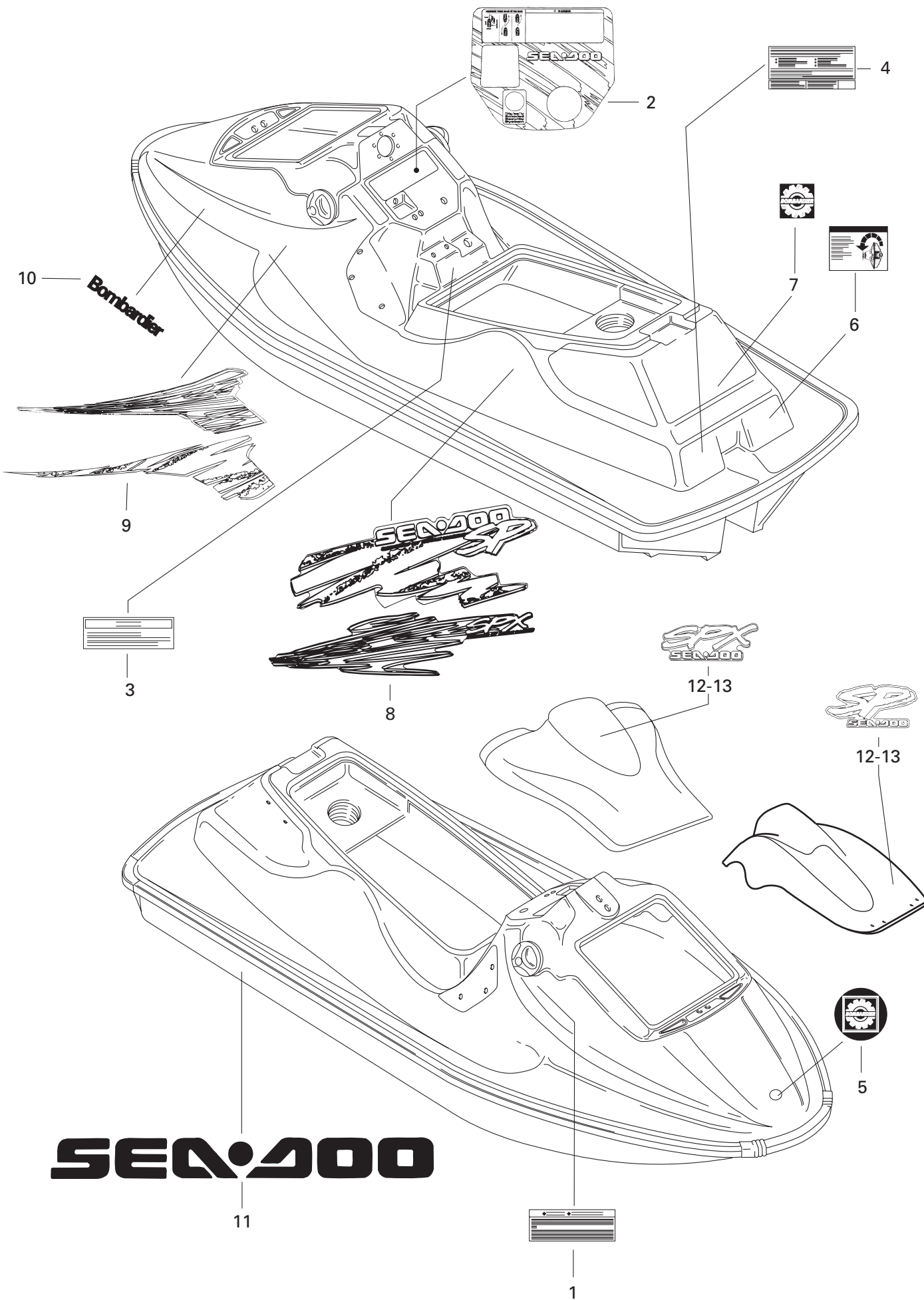
			SP 5879	5661 SPX 5834
1	293 150 013	Rivet (3/16)	Rivet (3/16)	4 4
2	291 000 594	R.H. Rear Carpet (Violet)	Tapis arrière DR (violet)	1 -
	291 000 595	L.H. Rear Carpet (Violet)	Tapis arrière GA (violet)	1 -
	291 000 549	R.H. Rear Carpet (Black)	Tapis arrière DR (noir)	- 1
	291 000 550	L.H. Rear Carpet (Black)	Tapis arrière GA (noir)	- 1
3	292 000 231	R.H. Stabilizer Plate	Plaque stabilisatrice DR	- 1
	292 000 232	L.H. Stabilizer Plate	Plaque stabilisatrice GA	- 1
4	293 150 005	Rivet (3/16)	Rivet (3/16)	- @
5	291 000 307	Retainer Plate	Plaque de retenue	1 1
6	293 050 001	Washer 8 mm	Rondelle 8 mm	2 2
7	292 000 011	«U» Clamp	Bride en «U»	1 1
8	293 150 036	Rivet (1/8)	Rivet (1/8)	@ @
9	291 000 394	Bumper Corner (Violet)	Coin de pare-chocs (violet)	2 -
	291 000 220	Bumper Corner (Black)	Coin de pare-chocs (noir)	- 2
10	291 000 419	Rear Bumper (Violet)	Pare-chocs arrière (violet)	1 -
	291 000 498	Rear Bumper (Black)	Pare-chocs arrière (noir)	- 1
11	291 000 585	Rear Bumper Trim (Violet)	Moulure de pare-chocs arrière (violet) ...	1 -
	291 000 698	Rear Bumper Trim (Black)	Moulure de pare-chocs arrière (noir) ..	- 1
12	291 000 583	Side Bumper Trim (Violet)	Moulure de pare-chocs latérale (violet) .	2 -
	291 000 697	Side Bumper Trim (Black)	Moulure de pare-chocs latérale (noir) ...	- 2
13	291 000 417	Side Bumper (Violet)	Pare-chocs latéral (violet)	2 -
	291 000 495	Side Bumper (Black)	Pare-chocs latéral (noir)	- 2
14	293 150 016	Rivet (1/8)	Rivet (1/8)	4 4
15	293 150 014	Rivet (3/16)	Rivet (3/16)	@ @
16	291 000 376	Rear Vent Hose	Boyau de ventilation arrière	1 -
	291 000 770	Rear Vent Hose	Boyau de ventilation arrière	- 1
17	293 000 023	Cap (Violet)	Capuchon (violet)	20 -
	293 000 014	Cap (Black)	Capuchon (noir)	- 20
18	293 750 005	Tie Clamp	Attache-collier	@ @
19	293 800 033	Sealant Silicone, Adcem Clear 4511	Enduit étanche-silicone, Adcem clair 4511 .	@ @
20	292 000 187	Drain Plug	Bouchon de purge	1 1
21	212 100 001	Elastic Stop Nut M8	Écrou d'arrêt élastique M8	2 2
22	213 000 001	Lock Washer 8 mm	Rondelle-frein 8 mm	2 2
23	293 800 005	Loctite 271, 10ml	Loctite 271, 10ml	@ @
24	291 000 421	Bumper Plug (Violet)	Bouchon de pare-chocs (violet)	10 -
	291 000 339	Bumper Plug (Black)	Bouchon de pare-chocs (noir)	- 10
25	291 000 137	Finition Plate (Violet)	Plaque de finition (violet)	1 -
	291 000 544	Finition Plate	Plaque de finition	- 1
26	211 000 059	Screw	Vis	- 6





Body Carrosserie

				SP 5879	5661 SPX 5834
27	291 000 377	Hose Support	Support boyau	1	1
28	291 000 400	Damping Sound	Assourdisseur	1	1
29	295 500 349	Grab Handle (Black)	Poignée de maintien (noir)	–	1
30	213 200 011	Washer 8 mm	Rondelle 8 mm	–	4
31	215 981 660	Allen Screw M8 x 16	Vis Allen M8 x 16	–	4
32	293 800 015	Loctite 242, 10ml	Loctite 242, 10ml	@	@
33	293 650 054	Tridon Gear Clamp	Bride de serrage Tridon	1	1
34	291 000 393	Nose Bumper (Violet).....	Nez de pare-chocs (violet)	1	–
	291 000 494	Nose Bumper (Black)	Nez de pare-chocs (noir).....	–	1
35	291 000 691	Latch Stud (Seat)	Ergot d'ancrage (siège).....	1	1
36	218 300 600	Nut M10	Écrou M10	1	1
37	217 002 600	Washer 10 mm	Rondelle 10 mm	2	2
38	291 000 628	Rubber Washer	Rondelle de caoutchouc	1	1
39	212 000 003	Elastic Stop Nut M10	Écrou d'arrêt élastique M10.....	1	1
40	291 000 468	Hook	Crochet	1	1
41	212 100 004	Nut M6	Écrou M6	4	4
42	275 500 113	Fuel Filter Support	Support de filtre à essence	1	1
43	217 361 500	Lock Washer 6 mm	Rondelle-frein 6 mm	2	2
44	213 200 007	Washer 6 mm	Rondelle 6 mm	2	2
45	293 250 030	Gasket	Joint étanche	1	1
46	211 000 021	Screw 10-14 x 5/8	Vis 10-14 x 5/8	2	2
47	291 000 714	Bracket-Ritchco	Attache-Ritchco	–	2





Decal Décalcomanie

			SP 5879	5661 SPX 5834
1	219 900 177	«FUEL» Decal	Décalque «ESSENCE»	1 1
N 2	219 900 804	Dash Decal	Décalque du tableau de bord	1 -
N	219 900 901	Dash Decal	Décalque du tableau de bord	- 1
3	219 900 947	Warning Decal (battery)	Décalque d'avert. (batterie).....	1 1
4	219 900 656	«EXEMPTION» Decal	Décalque «EXEMPTION»	1 1
N 5	415 037 800	«BOMBARDIER» Logo Decal	Décalque du logo «BOMBARDIER»	1 1
6	219 900 191	«TIP OVER» Decal	Décalque «RENVERSEMENT»	1 1
7	219 900 049	«BOMBARDIER» Logo Decal	Décalque du logo «BOMBARDIER»	1 1
N 8	219 900 803	R.H. Lateral Rear Decal	Décalque latéral arrière DR.....	1 -
N	219 900 802	L.H. Lateral Rear Decal	Décalque latéral arrière GA	1 -
N	219 900 898	R.H. Lateral Rear Decal	Décalque latéral arrière DR.....	- 1
N	219 900 897	L.H. Lateral Rear Decal	Décalque latéral arrière GA	- 1
N 9	219 900 801	R.H. Lateral Front Decal	Décalque latéral avant DR	1 -
N	219 900 800	L.H. Lateral Front Decal	Décalque latéral avant GA	1 -
N	219 900 896	R.H. Lateral Front Decal	Décalque latéral avant DR	- 1
N	219 900 895	L.H. Lateral Front Decal	Décalque latéral avant GA	- 1
N 10	219 900 916	«BOMBARDIER» Decal	Décalque «BOMBARDIER»	2 -
N	219 900 917	«BOMBARDIER» Decal	Décalque «BOMBARDIER»	- 2
N 11	219 900 903	«SEA-DOO» Hull Decal	Décalque de coque «SEA-DOO»	- 2
N 12	219 900 805	«SEA-DOO/SP» Identification Decal ..	Décalque d'identification «SEA-DOO/SP» ..	1 -
N	219 900 902	«SEA-DOO/SPX» Identification Decal ...	Décalque d'identification «SEA-DOO/SPX» .	- 1
13	293 530 036	Primer	Apprêt	@ @



Accessories Accessoires

Parts below are not illustrated.

Les pièces ci-dessous ne sont pas illustrées.

N 1	295 500 471	Bilge Pump Kit (SP, SPX, GTS, GTX, HX 1997) ...	Ens. de bilge à pompe (SP, SPX, GTS, GTX, HX 1997)
N	295 500 472	Bilge Pump Kit (GS, GSI, GSX/LIMITED, XP, GTI 97) ...	Ens. de bilge à pompe (GS, GSI, GSX/LIMITED, XP, GTI 97) ...
2	295 500 157	Carpets (Blue-Violet) (SP 97)	Tapis (bleu-violet) (SP 97)
	295 500 155	Carpets (Black) (SPX 97)	Tapis (noir) (SPX 97)
N	295 500 469	Carpets (Violet) (GS 97)	Tapis (violet) (GS 97)
N 3	295 500 452	Combo Skis	Ens. de ski combo
4	295 500 327	Countour Racing Seat-Yellow (XP 96 / SPX 97) ..	Siège contour de course-jaune (XP 96 / SPX 97)
5	295 500 258	Coupler Hose	Boyau de raccordement
6	295 500 225	Decal For Trailer (Teal).....	Décalque de remorque (aqua)
7	295 500 226	Decal For Trailer (Yellow)	Décalque de remorque (jaune)
8	295 500 227	Decal For Trailer (Rhodamine)	Décalque de remorque (rhodamine) ...
N 9	295 100 047	Dock Ties 4'	Attache-quai 4'
10	292 000 187	Drain Plug	Bouchon de purge
N 11	295 500 511	Fender for PWC	Défense
N 12	295 500 510	Fender Hooks	Attaches-défenses
13	295 100 007	First Aid Kit	Trousse de premiers soins
14	295 100 004	Fire Extinguisher U.S.	Extincteur U.S.
15	295 100 005	Fire Extinguisher Can.	Extincteur Can.
16	295 500 068	Flush Kit (SP, GTS 97)	Nécessaire de rinçage (SP, GTS 97) ...
N 17	295 500 473	Flush Kit Adaptor	Adapteur nécessaire de rinçage
		(All 97 Except SP, GTS)	(tous les modèles 97 sauf SP, GTS)
N 18	295 500 496	Fuel Gauge/Low Oil Indicator Kit (56 mm) ... (SP 97)	Ens. de cadran de l'indicateur d'essenc/ d'huile (56 mm) (SP 97)
N 19	295 500 430	Gelcoat Repair Kit	Ens. de réparation Gelcoat
		(All 97)	(tous les modèles 97)
N 20	295 500 466	Infocenter Accessories Kit	Ens. d'accessoires infocentre
		(GSI, GSX 97)	(GSI, GSX 97)
21	295 500 315	Jet Power Paddle	Aviron Jet Power
N 22	295 500 453	Kneeboard	Planche à genoux
N 23	295 500 463	LCD Gauge Kit	Ens. de cadran LCD
		(HX, SPX, GTS 97)	(HX, SPX, GTS 97)
N	295 500 464	LCD Gauge Kit	Ens. de cadran LCD
		(SP 97)	(SP 97)
N 24	295 100 044	Lift Kit (XP 97)	Ens. de harnais de levage (XP 97)
	295 100 043	Lift Kit (All Models Except XP 97)	Ens. de harnais de levage (tous les modèles sauf XP 97)



Accessories Accessoires

Parts below are not illustrated.

Les pièces ci-dessous ne sont pas illustrées.

N 25	295 500 465	Manual VTS (SP, GS 97)	Ens. VTS manuel (SP, GS 97)
26	295 500 282	R.H. Mirror (90-95 GT / 97 GTS)	Miroir DR (GT 90-95 / GTS 97).....
	295 500 380	R.H. Mirror (96, 97 SP)	Miroir DR (SP 96, 97)
N	295 500 467	R.H. Mirror (97 GS, GSI, GSX).....	Miroir DR (GS, GSI, GSX 97)
27	295 500 283	L.H. Mirror (90-95 GT / 97 GTS).....	Miroir GA (GT 90-95 / GTS 97)
	295 500 333	L.H. Mirror (96, 97 SP).....	Miroir GA (SP 96, 97)
N	295 500 468	L.H. Mirror (97 GS, GSI, GSX)	Miroir GA (GS, GSI, GSX 97)
28	295 100 008	Mooring Line	Corde d'amarrage
29	295 500 336	Plate Stabilizer Kit (SP, SPI 96 / SP 97)	Ens. de plaques stabilisatrices (SP, SPI 96 / SP 97)
30	295 500 411	Safety Landyard for D.E.S.S.	Cordon de sécurité pour D.E.S.S.
	295 500 059	Safety Landyard (Green)	Cordon de sécurité (vert)
	295 500 241	Safety Landyard (Yellow).....	Cordon de sécurité (jaune)
N 31	295 500 451	Sand Bag Anchor	Sac de sable d'ancrage
32	295 500 214	Shock Tube.....	Protège corde
N 33	295 500 498	Ski Rope	Corde de ski
N 34	295 500 495	Slalom Ski L/XL	Ski slalom (L/XL)
N	295 500 450	Slalom Ski S/M	Ski slalom (S/M).....
N 35	295 500 457	Speedometer Kit (SP, SPX 97)	Ens. d'indicateur de vitesse (SP, SPX 97)
N	295 500 458	Speedometer Kit (GTS 97)	Ens. d'indicateur de vitesse (GTS 97) .
N	295 500 462	Speedometer Kit (GS, GSI 97)	Ens. d'indicateur de vitesse (GS, GSI 97)
36	295 500 150	Storage Tray	Tiroir de rangement
		(GT Series and 97 GTS)	(Séries GT et GTS 97)
37	295 100 006	Survival Kit	Trousse de survie
N 38	295 500 459	Tachometer (56 mm)	Tachymètre (56 mm)
		(HX, SP, GTS 97).....	(HX, SP, GTS 97)
N	295 500 460	Tachometer (56 mm)	Tachymètre (56 mm)
		(XP 97)	(XP 97)
N	295 500 461	Tachometer (56 mm)	Tachymètre (56 mm)
		(SPX 97)	(SPX 97)
39	295 500 218	Telescopic Paddle	Aviron télescopique
40	295 100 010	Tie-Down (Cam Buckle)-Purple	Sangle à came-violet
	295 100 011	Tie-Down (Ratchet Buckle)-Purple	Sangle à cliquet-violet
41	295 500 148	Touring Seat Kit	Ens. siège de randonnée
		(GTS, GTX 94-95 / 97 GTS)-Violet	(GTS, GTX 94-95 / GTS 97)-Violet
	295 500 323	Touring Seat Kit (GTI, GTS 96 / 97 GTS)-Yellow..	Ens. siège de randonnée (GTI, GTS 96 / GTS 97)-jaune
42	295 500 219	Trainer Skis	Ens. de ski d'entraînement



Accessories Accessoires

Parts below are not illustrated.

Les pièces ci-dessous ne sont pas illustrées.

43	295 500 316	Wakeboard	Planche à vague
N 44	295 500 497	Wakeboard Handle	Poignée pour planche nautique
45	295 500 224	Windows Graphics-Sea-Doo Everybody ...	Graphique de vitre-Sea-Doo Everybody
46	295 500 312	Windows Graphics-Sea-Doo HX Power ..	Graphique de vitre-Sea-Doo HX Power ...
47	295 500 311	Windows Graphics-Sea-Doo Racing	Graphique de vitre-Sea-Doo Racing
48	295 500 221	Windows Graphics-Sea-Doo Watercrafts
49	295 500 313	Windows Graphics-Sea-Doo XP 800 Power ..	Graphique de vitre-Sea-Doo XP 800 Power
50	295 500 223	Windows Graphics-Team Sea-Doo	Graphique de vitre-Team Sea-Doo
51	295 500 222	Windows Graphics-Team Sea-Doo US/CAN ...	Graphique de vitre-Team Sea-Doo US/CAN



Service and Warranty Printed Matters Documentation, service et garantie

Parts below are not illustrated.

Les pièces ci-dessous ne sont pas illustrées.

295 000 024	Predelivery Check List 5801, 1988	Liste de prélivraison 5801, 1988
219 300 001	Predelivery Check List 5802, 1989	Liste de prélivraison 5802, 1989
219 300 000	Predelivery Check List 5810, 1990	Liste de prélivraison 5810, 1990
219 300 002	Predelivery Check List 5803, 1990	Liste de prélivraison 5803, 1990
219 300 011	Predelivery Check List 5804, 1991	Liste de prélivraison 5804, 1991
219 300 012	Predelivery Check List 5811, 1991	Liste de prélivraison 5811, 1991
219 300 017	Predelivery Check List 5850, 1991	Liste de prélivraison 5850, 1991
219 300 020	Predelivery Check List 5851, 1992	Liste de prélivraison 5851, 1992
219 300 022	Predelivery Check List 5805, 1992	Liste de prélivraison 5805, 1992
219 300 023	Predelivery Check List 5860, 1992	Liste de prélivraison 5860, 1992
219 300 024	Predelivery Check List 5812, 1992	Liste de prélivraison 5812, 1992
219 300 038	Predelivery Check List 5806, 1993	Liste de prélivraison 5806, 1993
219 300 039	Predelivery Check List 5807, 1993	Liste de prélivraison 5807, 1993
219 300 040	Predelivery Check List 5813, 1993	Liste de prélivraison 5813, 1993
219 300 042	Predelivery Check List 5852, 1993	Liste de prélivraison 5852, 1993
219 300 043	Predelivery Check List 5861, 1993	Liste de prélivraison 5861, 1993
219 300 052	Predelivery Check List 5808, 1993	Liste de prélivraison 5808, 1993
219 300 061	Predelivery Check List 5870, 1994	Liste de prélivraison 5870, 1994
219 300 062	Predelivery Check List 5871, 1994	Liste de prélivraison 5871, 1994
219 300 063	Predelivery Check List 5872, 1994	Liste de prélivraison 5872, 1994
219 300 064	Predelivery Check List 5854, 1994	Liste de prélivraison 5854, 1994
219 300 065	Predelivery Check List 5814, 1994	Liste de prélivraison 5814, 1994
219 300 066	Predelivery Check List 5862, 1994	Liste de prélivraison 5862, 1994
219 300 071	Predelivery Check List 5855, 1994	Liste de prélivraison 5855, 1994
219 300 072	Predelivery Check List 5821, 1994	Liste de prélivraison 5821, 1994
219 300 087	Predelivery Check List All Models 1995	Liste de prélivraison tous les modèles 1995
219 200 039	Predelivery Check List All Models 1996	Liste de prélivraison tous les modèles 1996
N 219 200 085	Predelivery Check List All Models 1997	Liste de prélivraison tous les modèles 1997
291 000 170	Operator's Guide 1989	Guide du conducteur 1989
219 000 001	Operator's Guide 1990	Guide du conducteur 1990
219 000 002	Operator's Guide 1991, SP-XP	Guide du conducteur 1991, SP-XP
219 000 000	Operator's Guide 1990, GT	Guide du conducteur 1990, GT
219 000 004	Operator's Guide 1992, SP-XP	Guide du conducteur 1992, SP-XP
219 000 003	Operator's Guide 1991, GT	Guide du conducteur 1991, GT
219 000 005	Operator's Guide 1992, GTS-GTX	Guide du conducteur 1992, GTS-GTX .
219 000 006	Operator's Guide 1993, SP-SPI-SPX ...	Guide du conducteur 1993, SP-SPI-SPX



Service and Warranty Printed Matters Documentation, service et garantie

Parts below are not illustrated.

Les pièces ci-dessous ne sont pas illustrées.

219 000 007	Operator's Guide 1993, GTS-GTX	Guide du conducteur 1993, GTS-GTX .
219 000 009	Operator's Guide 1993, Explorer	Guide du conducteur 1993, Explorer ...
219 000 010	Operator's Guide 1993, XP	Guide du conducteur 1993, XP
219 000 012	Operator's Guide 1994, English, All ...	Guide du conducteur 1994, anglais, tous
219 000 013	Operator's Guide 1994, French, All ...	Guide du conducteur 1994, français, tous
219 000 014	Operator's Guide 1994, Explorer French ...	Guide du conducteur 1994, Explorer français
219 000 017	Operator's Guide 1994, Explorer English ...	Guide du conducteur 1994, Explorer anglais
219 000 018	Operator's Guide 1995, English	Guide du conducteur 1995, anglais
	SP, SPI, SPX, GTS, GTX, XP	SP, SPI, SPX, GTS, GTX, XP
219 000 029	Operator's Guide 1995, French	Guide du conducteur 1995, French
	SP, SPI, SPX, GTS, GTX, XP	SP, SPI, SPX, GTS, GTX, XP
219 000 031	Operator's Guide 1995, Spanish	Guide du conducteur 1995, Espagnol
	SP, SPI, SPX, GTS, GTX, XP	SP, SPI, SPX, GTS, GTX, XP
219 000 028	Operator's Guide 1995, English	Guide du conducteur 1995, anglais
	HX, XP 800	HX, XP 800
219 000 030	Operator's Guide 1995, French	Guide du conducteur 1995, français
	HX, XP 800	HX, XP 800
219 000 032	Operator's Guide Suppl. 95, Spanish .	Guide du conducteur suppl. 95, espagnol
	XP 800	XP 800
219 000 036	Operator's Guide 1996, (English), All .	Guide du conducteur 1996, (anglais), tous
219 000 040	Operator's Guide 1996, (French), All ..	Guide du conducteur 1996, (français), tous
219 000 041	Operator's Guide 1996, (Spanish), All	Guide du conducteur 1996, (espagnol), tous
219 000 043	Operator's Guide 1996, (English)	Guide du conducteur 1996, (anglais)
	Supplement GTX	Supplément GTX
219 000 052	Operator's Guide 1996, (English)	Guide du conducteur 1996, (anglais)
	Supplement SP, SPX, SPI	Supplément SP, SPX, SPI
219 000 042	Operator's Guide 1996, (French)	Guide du conducteur 1996, (français)
	Supplement GTX	Supplément GTX
219 000 044	Operator's Guide 1996, (Spanish)	Guide du conducteur 1996, (espagnol)
	Supplement GTX	Supplément GTX
219 000 046	Operator's Guide 1996, (English)	Guide du conducteur 1996, (anglais)
	Supplement GSX	Supplément GSX
219 000 045	Operator's Guide 1996, (French)	Guide du conducteur 1996, (français)
	Supplement GSX	Supplément GSX
219 000 047	Operator's Guide 1996, (Spanish)	Guide du conducteur 1996, (espagnol)
	Supplement GSX	Supplément GSX



Service and Warranty Printed Matters Documentation, service et garantie

Parts below are not illustrated.

Les pièces ci-dessous ne sont pas illustrées.

N	219 000 058	Operator's Guide 1997, (French), All ..	Guide du conducteur 1997, (français), tous
N	219 000 059	Operator's Guide 1997, (English), All .	Guide du conducteur 1997, (anglais), tous
	219 000 016	Racing Handbook 1993	Manuel course 1993
	219 000 019	Racing Handbook 1994	Manuel course 1994
	219 000 027	Racing Handbook 1995, (English)	Manuel course 1995, (anglais).....
	219 000 048	Racing Handbook 1996, (English)	Manuel course 1996, (anglais).....
N	219 000 060	Racing Handbook 1997, (English)	Manuel course 1997, (anglais).....
	219 700 022	PDI Video (English Only) 93-97	Vidéo prélivraison (ang.seul.) 93-97 ...
	219 700 002	Warranty Video (English Only) 91-97 .	Vidéo sur garantie (anglais seul.) 91-97
	219 700 023	Operator's Video (English) 1994	Vidéo du conducteur (anglais) 1994 ...
	219 700 004	Operator's Video (French) 1994	Vidéo du conducteur (français) 1994 ..
	219 700 036	Operator's Video (French) 1995	Vidéo du conducteur (français) 1995 ..
	219 700 024	Operator's Video (English) 1995	Vidéo du conducteur (anglais) 1995 ...
	219 700 038	Operator's Video (English) 1996	Vidéo du conducteur (anglais) 1996 ...
N	219 700 068	Operator's Video (English) 1997	Vidéo du conducteur (anglais) 1997 ...
	219 700 005	Trouble Shooting Video 1990 (Eng.) ...	Vidéo de problème de démarrage 1990 (ang.)
	295 000 059	Shop Manual 1989 (French)	Manuel de réparation 1989 (français)
	295 000 060	Shop Manual 1989 (English)	Manuel de réparation 1989 (anglais)
	219 100 001	Shop Manual 1990 (French)	Manuel de réparation 1990 (français)
	219 100 002	Shop Manual 1990 (English)	Manuel de réparation 1990 (anglais)
	219 100 003	Shop Manual 1991 (French)	Manuel de réparation 1991 (français)
	219 100 004	Shop Manual 1991 (English)	Manuel de réparation 1991 (anglais)
	219 100 005	Shop Manual 1992 (French)	Manuel de réparation 1992 (français)
	219 100 006	Shop Manual 1992 (English)	Manuel de réparation 1992 (anglais)
	219 100 007	Shop Manual 1993 (French)	Manuel de réparation 1993 (français)
	219 100 008	Shop Manual 1993 (English)	Manuel de réparation 1993 (anglais)
	219 100 009	Shop Manual 1994 (French)	Manuel de réparation 1994 (français)
	219 100 010	Shop Manual 1994 (English)	Manuel de réparation 1994 (anglais) .
	219 100 011	Shop Manual 1994 (Spanish)	Manuel de réparation 1994 (espagnol)
	219 100 013	Shop Manual 1995 (English)	Manuel de réparation 1995 (anglais)
		SP, SPI, SPX, GTS, GTX, XP	SP, SPI, SPX, GTS, GTX, XP
		Supplement XP 800 and HX	Supplément Xp 800 et HX
	219 100 012	Shop Manual 1995 (French)	Manuel de réparation 1995 (français)
		SP, SPI, SPX, GTS, GTX, XP	SP, SPI, SPX, GTS, GTX, XP
		Supplement XP 800 and HX	Supplément Xp 800 et HX



Service and Warranty Printed Matters Documentation, service et garantie

Parts below are not illustrated.

Les pièces ci-dessous ne sont pas illustrées.

219 100 018	Shop Manual 1995 (Spanish)	Manuel de réparation 1995 (espagnol) SP, SPI, SPX, GTS, GTX, XP
219 100 031	Shop Manual 1996 (English)	Manuel de réparation 1996 (anglais) SP, SPI, SPX, GTS, GTI, XP, HX
219 100 030	Shop Manual 1996 (French)	Manuel de réparation 1996 (français) SP, SPI, SPX, GTS, GTI, XP, HX
219 100 032	Shop Manual 1996 (Spanish)	Manuel de réparation 1996 (espagnol) SP, SPI, SPX, GTS, GTI, XP, HX
219 100 034	Shop Manual 1996 (English)	Manuel de réparation 1996 (anglais) Supplement XPI, GTX
219 100 033	Shop Manual 1996 (French)	Manuel de réparation 1996 (français) Supplement XPI, GTX
219 100 035	Shop Manual 1996 (Spanish)	Manuel de réparation 1996 (espagnol) Supplement XPI, GTX
219 100 037	Shop Manual 1996 (English)	Manuel de réparation 1996 (anglais) Supplement GSX
219 100 036	Shop Manual 1996 (French)	Manuel de réparation 1996 (français) Supplement GSX
219 100 038	Shop Manual 1996 (Spanish)	Manuel de réparation 1996 (espagnol) Supplement GSX
N 219 100 047	Shop Manual 1997 (French)	Manuel de réparation 1997 (français)
N 219 100 048	Shop Manual 1997 (English)	Manuel de réparation 1997 (anglais)
219 200 026	Poster 1995-Parts and Accessories	Affiche 1995-Pièces et accessoires
295 000 062	Parts Catalog 5802, 1989	Catalogue de pièces 5802, 1989
219 800 001	Parts Catalog 5803, 1990	Catalogue de pièces 5803, 1990
219 800 002	Parts Catalog 5810 (GT) 1990	Catalogue de pièces 5810 (GT) 1990
219 800 003	Parts Catalog 5804-5850 (SP-XP) 1991 ..	Catalogue de pièces 5804-5850 (SP-XP) 1991
219 800 004	Parts Catalog 5811 (GT) 1991	Catalogue de pièces 5811 (GT) 1991
219 800 005	Parts Catalog 5805-5851 (SP-XP) 92 ..	Catalogue de pièces 5805-5851 (SP-XP) 92
219 800 006	Parts Catalog 5812-5860 (GTS-GTX) 92.	Catalogue de pièces 5812-5860 (GTS-GTX) 92
219 800 007	Parts Catalog 5806-07-08 (SP-SPX-SPI) 93	Catalogue de pièces 5806-07-08 (SP-SPX-SPI) 93
219 800 008	Parts Catalog 5852 (XP) 1993	Catalogue de pièces 5852 (XP) 1993
219 800 009	Parts Catalog 5813-5861 (GTS-GTX) 93	Catalogue de pièces 5813-5861 (GTS-GTX) 93
219 800 010	Parts Catalog 5820 (Explorer) 1993	Catalogue de pièces 5820 (Explorer) 1993
219 800 011	Parts Catalog 5870-71-72 (SP-SPX-SPI) 94	Catalogue de pièces 5870-71-72 (SP-SPX-SPI) 94
219 800 012	Parts Catalog 5854-5855 (XP-XPI) 94 .	Catalogue de pièces 5854-5855 (XP-XPI) 94



Service and Warranty Printed Matters Documentation, service et garantie

Parts below are not illustrated.

Les pièces ci-dessous ne sont pas illustrées.

219 800 013	Parts Catalog 5814-5862 (GTS-GTX) 94	Catalogue de pièces 5814-5862 (GTS-GTX) 94
219 800 014	Parts Catalog 5821 (Explorer) 1994	Catalogue de pièces 5821 (Explorer) 1994
295 500 265	Parts Catalogue Kit, 1989-1995.....	Ens. de catalogues de pièces,1989-1995
219 300 110	Parts Catalog.....	Catalogue de pièces.....
	5873 / 74 / 75 (SP-SPI-SPX) 1995.....	5873 / 74 / 75 (SP-SPI-SPX) 1995.....
219 300 120	Parts Catalog 5880 (HX) 1995.....	Catalogue de pièces 5880 (HX) 1995..
219 300 130	Parts Catalog 5856 (XP,Eng.717) 1995	Catalogue de pièces 5856 (XP,Mot.717) 1995
219 300 140	Parts Catalog.....	Catalogue de pièces.....
	5815/16 / 5863/64 (GTS-GTX) 1995 ...	5815/16 / 5863/64 (GTS-GTX) 1995 ...
219 300 180	Parts Catalog 5876/5877/5878	Catalogue de pièces 5876/5877/5878
	(SP/SPX/SPI) 1996	(SP/SPX/SPI) 1996
219 300 190	Parts Catalog 5881 (HX) 1996.....	Catalogue de pièces 5881 (HX) 1996..
219 300 200	Parts Catalog 5858/5859	Catalogue de pièces 5858/5859
	(XP/XP Ready) 1996	(XP/XP Ready) 1996
219 300 210	Parts Catalog 5817/65/66/67	Catalogue de pièces 5817/65/66/67
	(GTS/GTI/GTI-2/GTI- Morg-2) 1996	(GTS/GTI/GTI-2/GTI- Morg-2) 1996
219 300 220	Parts Catalog 5620 GSX 1996	Catalogue de pièces 5620 GSX 1996
219 300 230	Parts Catalog 5640 GTX 1996.....	Catalogue de pièces 5640 GTX 1996
N 219 300 290	Parts Catalog 5879/5661/5834 (SP/SPX) 1997 .	Catalogue de pièces 5879/5661/5834 (SP/SPX) 1997
219 200 015	Microfiche 1988 (5801).....	Microfiche 1988 (5801)
219 200 016	Microfiche 1989 (5802).....	Microfiche 1988 (5802)
219 200 000	Microfiche 1990 (5803).....	Microfiche 1990 (5803)
219 200 001	Microfiche 1990 (5810).....	Microfiche 1990 (5810)
219 200 002	Microfiche 1991 (5804-5850)	Microfiche 1991 (5804-5850).....
219 200 003	Microfiche 1991 (5811).....	Microfiche 1991 (5811)
219 200 004	Microfiche 1992 (5805-5851)	Microfiche 1992 (5805-5851).....
219 200 005	Microfiche 1992 (5812-5860)	Microfiche 1992 (5812-5860).....
219 200 006	Microfiche 1993 (5806-5807)	Microfiche 1993 (5806-5807).....
219 200 007	Microfiche 1993 (5813-5861)	Microfiche 1993 (5813-5861).....
219 200 008	Microfiche 1993 (5852).....	Microfiche 1993 (5852)
219 200 009	Microfiche 1993 (5820).....	Microfiche 1993 (5820)
219 200 010	Microfiche 1994 (5870 / 5871)	Microfiche 1994 (5870 / 5871).....
219 200 011	Microfiche 1994 (5814 / 5862)	Microfiche 1994 (5814 / 5862).....
219 200 013	Microfiche 1994 (5821).....	Microfiche 1993 (5821)
295 500 267	Microfiche Kit, 1988-1995	Ens. de microfiches,1988-1995.....
219 300 111	Microfiche 1995 (5873 / 74 / 75).....	Microfiche 1995 (5873 / 74 / 75).....



Service and Warranty Printed Matters Documentation, service et garantie

Parts below are not illustrated.

Les pièces ci-dessous ne sont pas illustrées.

219 300 121	Microfiche 1995 (5880)	Microfiche 1995 (5880)
219 300 131	Microfiche 1995 (5856 / 5857)	Microfiche 1995 (5856 / 5857)
219 300 141	Microfiche 1995 (5815 / 5863)	Microfiche 1995 (5815 / 5863)
219 300 181	Microfiche 1996 (5876/5877/5878)	Microfiche 1996 (5876/5877/5878)
219 300 191	Microfiche 1996 (5881)	Microfiche 1996 (5881)
219 300 201	Microfiche 1996 (5858/5859)	Microfiche 1996 (5858/5859)
219 300 211	Microfiche 1996 (5817/65/66/67)	Microfiche 1996 (5817/65/66/67)
219 300 221	Microfiche 1996 (5620)	Microfiche 1996 (5620)
219 300 231	Microfiche 1996 (5640)	Microfiche 1996 (5640)
N 219 300 291	Microfiche 1997 (5879/5661/5834)	Microfiche 1997 (5879/5661/5834)
295 500 232	Document Kit 1995 (French)	Ens. de documents 1995 (français)
	(Incl. parts from 219900569 to 219000030) ..	(Incl. pièces 219 900 569 à 219 000 030) ..
219 900 569	Navigation Warning Label (XP)	Étiquette d'avert. de navigation (XP) ..
219 900 570	Navigation Warning Label	Étiquette d'avert. de navigation
	(SP-SPI-SPX)	(SP-SPI-SPX)
219 900 571	Navigation Warning Label	Étiquette d'avert. de navigation
	(GTS - GTX)	(GTS - GTX)
219 900 572	Navigation Warning Label	Étiquette d'avert. de navigation
	(XP 800 - HX)	(XP 800 - HX)
219 900 252	Tipover Warning Label	Étiquette d'avert. de renversement
	Short Models	Modèles courts
219 900 264	Tipover Warning Label	Étiquette d'avert. de renversement
	Long Models	Modèles longs
219 900 265	Fuel Warning Label	Étiquette d'avert. d'essence
219 900 743	Fuel Warning Label (HX)	Étiquette d'avert. d'essence (HX)
219 900 271	Battery Warning Label	Étiquette d'avert. de batterie
219 900 639	Battery/Synth. Oil Warning Label	Étiquette d'avert. de batterie/huile synth.
219 900 297	Reverse - (GT Series)	Étiquette de renverse - (GT série)
219 700 036	Owner's Video	Vidéo du propriétaire
219 000 029	Operator's Guide	Guide du conducteur
219 000 030	Operator's Guide (XP 800 - HX)	Guide du conducteur (XP 800 - HX)
295 500 365	Document Kit 1996 (French)	Ens. de documents 1996 (français)
	(Incl. parts from 219900569 to 219000053) ..	(Incl. pièces 219 900 569 à 219 000 053)
219 000 053	Operator's Guide 1996, (French)	Guide du conducteur 1996, (français)
	Supplement SP, SPX, SPI	Supplément SP, SPX, SPI



Service and Warranty Printed Matters Documentation, service et garantie

Parts below are not illustrated.

Les pièces ci-dessous ne sont pas illustrées.

219 900 569	Navigation Warning Label (XP)	Étiquette d'avert. de navigation (XP) ..
219 900 570	Navigation Warning Label	Étiquette d'avert. de navigation
	(SP-SPI-SPX)	(SP-SPI-SPX)
219 900 571	Navigation Warning Label	Étiquette d'avert. de navigation
	(GTS - GTX)	(GTS - GTX)
219 900 572	Navigation Warning Label	Étiquette d'avert. de navigation
	(XP 800-HX)	(XP 800-HX)
219 900 252	Tipover Warning Label.....	Étiquette d'avert. de renversement
	Short Models	Modèles courts
219 900 264	Tipover Warning Label, Long Models	Étiquette d'avert. de renversement, Modèles longs
219 900 265	Fuel Warning Label	Étiquette d'avert. d'essence
219 900 743	Fuel Warning Label (HX)	Étiquette d'avert. d'essence (HX)
219 900 271	Battery Warning Label	Étiquette d'avert. de batterie
219 900 639	Battery/Synth. Oil Warning Label	Étiquette d'avert. de batterie/huile synth.
219 900 297	Reverse - (GTS Series)	Étiquette de renverse - (GT série)
219 700 055	Owner's Video	Vidéo du propriétaire
219 000 040	Operator's Guide	Guide du conducteur
219 000 053	Operator's Guide Supplement	Guide du conducteur supplément
N 295 500 432	Document Kit 1997 (French).....	Ens. de documents 1997 (français)
295 500 025	Warranty Kit (US).....	Ensemble de garantie (É.-U.)
295 500 026	Warranty Kit (CDN).....	Ensemble de garantie (Can.).....
219 400 006	Warranty Registration Form (91-92) ...	Enregistrement de garantie (91-92) ...
219 400 005	Warranty Claim Forms (CDN, 91-95) .	Form. de réclamation sous garantie (Can., 91-95)
219 400 004	Warranty Claim Forms (US, 91-95)	Form. de réclamation sous garantie (É.-U., 91-95)
219 400 011	Warranty Claim Forms	Form. de réclamation sous garantie ...
295 000 012	Warranty Claim Envelops (88-90)	Enveloppes de réclamation de garantie (88-90)
295 000 013	Warranty Parts Decal (88-90)	Décalques «Pièces sous garantie» (88-90)
484 029 100	Warranty Claim Dispatch List (96).....	Liste d'expédition de récl. de garantie (96)
219 400 010	Warranty Card (93-97)	Carte de garantie (93-97)
219 600 000	Return Form Merch (89-90).....	Formule de retour de marchandise (89-90)
295 000 018	Vehicle Record Files (English, 88-96)	Chemises dossiers véhicules (anglais, 88-96)
295 000 016	Parts Identification Tag.....	Décalques d'identification des pièces
219 400 012	Binder 3"	Cartable 3"
219 300 046	1992 Cooling Syst Poster (English)	Affiche «Syst. de refroidissement 1992» (anglais)
219 300 085	Safety Hand Book (English, 1995)	Brochure de sécurité (anglais, 1995) ..



Service and Warranty Printed Matters Documentation, service et garantie

Parts below are not illustrated.

Les pièces ci-dessous ne sont pas illustrées.

	219 200 038	Safety Booklet (English, 1996)	Livret de sécurité (anglais, 1996)
	219 100 029	Specification Booklet (English, 1995)	Livret de spécification (anglais, 1995)
	219 100 039	Specification Booklet (English, 1996)	Livret de spécification (anglais, 1996)
N	219 100 049	Specification Booklet (English, 1990-97)....	Livret de spécification (anglais, 1990-97)
	295 500 355	Programmer Video Kit (English, 1996) .	Ens. de vidéo programmeur (anglais, 1996)
	295 700 042	Programmer Video (English, 1996)	Vidéo programmeur (anglais, 1996)....
	295 700 043	Programmer Booklet (English, 1996) ..	Livret du programmeur (anglais, 1996)
	295 500 356	Programmer Video Kit (French, 1996) ..	Ens. de vidéo programmeur (français, 1996)
	295 700 044	Programmer Video (French, 1996)	Vidéo programmeur (français, 1996) ..
	295 700 045	Programmer Booklet (French, 1996) ...	Livret du programmeur (français, 1996)
N	219 200 086	Publicity Booklet	Dépliant publicitaire
N	219 200 083	Security-Brochure	Brochure-sécurité