



DLA 2 / 4 / 6 Room RF Remote w/ Receiver

www.atonhome.com

NOTE: This equipment has been tested and found to comply with the limits for a Class B digital device, pursuant to Part 15 of the FCC Rules. These limits are designed to provide reasonable protection against harmful interference in a residential installation. This equipment generates, uses and can radiate radio frequency energy and, if not installed and used in accordance with the instructions, may cause harmful interference to radio communications. However, there is no guarantee that interference will not occur in a particular installation.

If this equipment does cause harmful interference to radio or television reception, which can be determined by turning the equipment off and on, the user is encouraged to try to correct the interference by one or more of the following measures:

- Reorient or relocate the receiving antenna.
- Increase the separation between the equipment and receiver.
- Connect the equipment into an outlet on a circuit different from that to which the receiver is connected.
- Consult the dealer or an experienced radio/TV technician for help.

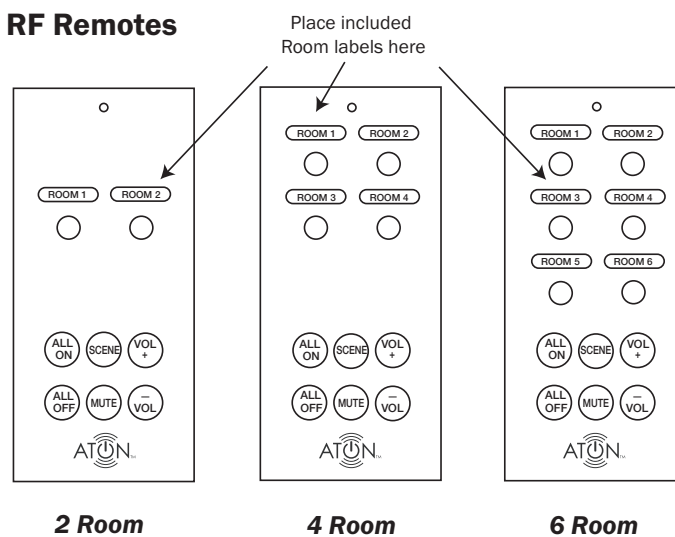
This device complies with Part 15 of the FCC Rules. Operation is subject to the following two conditions: (1) this device may not cause harmful interference, and (2) this device must accept any interference received, including interference that may cause undesired operation.

Caution: Any changes or modifications not expressly approved by ATON could void the user's authority to operate this equipment.

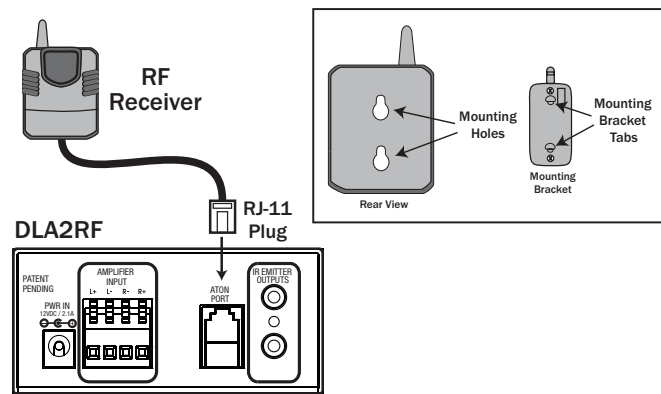
For Installations Using Only One RF Remote

- 1 Mount RF Receiver at the DLA selector equipment location using included mounting bracket. Secure mounting bracket using (2) phillips screws (included) and slide RF Receiver mounting holes onto the mounting tabs of the bracket.
Note: ATON recommends mounting RF receiver as high as possible for best reception.
- 2 Connect RF Receiver RJ-11 plug into ATON Port.
- 3 Plug power supply into DLA Selector and then into wall AC power outlet.
- 4 Test remote by selecting a room and then ramping Volume Up and Down, Muting, etc.

RF Remotes

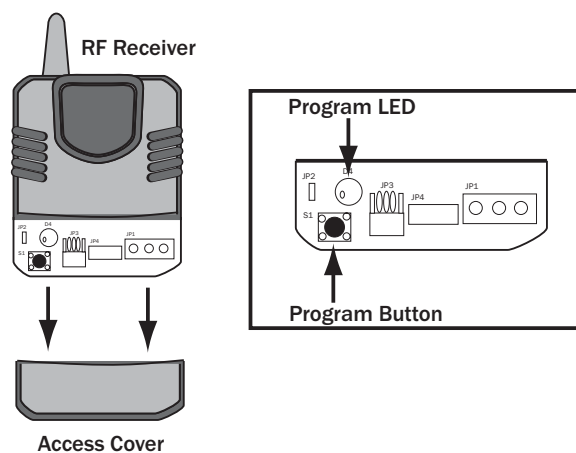


Button	Function
Room 1-6	Selects Rooms for Adjustment
All On	Turns All Rooms On
All Off	Turns All Rooms Off
Scene	Places Rooms into Scene Preset Mode
Mute (Toggle)	Press to Reduce Volume of Selected Room to 0, Press Again to Increase Volume to Previous Level
Vol +	Increases Volume of Selected Room by One Step
Vol -	Decreases Volume of Selected Room by One Step



For Installations Requiring Multiple RF Remotes

- 1 Make sure RF receiver is plugged into the DLA ATON Port and that the DLA Selector is powered On (power supply is plugged in).
- 2 Remove the access cover from the bottom of the RF receiver.
- 3 Press and release the Program button - Program LED will turn solid.
- 4 Within 10 seconds press and release the "Scene" button on the additional remote you wish to program into the receiver.
- 5 If the remote is programmed into the receiver correctly, the program LED will immediately turn off.
- 6 Repeat steps 3-5 for additional remotes (up to seven remotes can be programmed into one receiver).



NOTE: Only ONE RF receiver can be used per DLA Selector. Program all additional remotes into the original RF receiver. The remote that is included with the original RF receiver is pre-programmed to the receiver and will function without additional programming.

LIMITED WARRANTY

ATON* warrants to the purchaser/end user ("you") that the DLA2RKT/DLA4RKT/DLA6RKT is to be free from defects in materials and workmanship for a period of one (1) year from date of purchase (the "Warranty Period"). This warranty is transferable to subsequent owners of the product as long as the original proof of purchase is retained. If you discover a defect in material or workmanship within the Warranty Period, you can obtain warranty service by contacting ATON during the Warranty Period at (859)-422-7137 or service@atonhome.com. If ATON determines that the product is in fact defective, ATON shall, at its option, repair or replace the product free of charge to you.

This warranty shall not apply to equipment (a) not manufactured by ATON, (b) to equipment which was improperly installed, (c) which was repaired or altered by persons other than ATON or its authorized representatives or subject to unauthorized tampering, alteration or modification, (d) damaged due to misuse, negligence, accident, acts of God (including, but not limited to, excess moisture, insects, lightning, flood, electrical surge, tornado, earthquake, or other catastrophic events beyond ATON's control), or (e) subject to improper operation, maintenance or storage or unreasonable use. The foregoing warranties do not cover reimbursement for labor, transportation, removal, installation or other expenses which may be incurred in connection with repair or replacement. The foregoing remedies shall be your exclusive remedies for any breach of warranty.

Further, the foregoing warranty does not extend to equipment sold, but not manufactured by, ATON ("Third Party Products"). With respect to any Third Party Products, the warranty for such product shall be as provided by the manufacturer of such product, who will also be responsible for warranty service, and ATON will pass through to you any transferable warranty actually extended to ATON by the manufacturer.

THE FOREGOING WARRANTIES ARE EXCLUSIVE AND IN LIEU OF ALL OTHER EXPRESSED AND IMPLIED WARRANTIES. ATON EXPRESSLY DISCLAIMS ALL SUCH OTHER WARRANTIES, INCLUDING BUT NOT LIMITED TO IMPLIED WARRANTIES OF MERCHANTABILITY, FITNESS FOR A PARTICULAR PURPOSE AND NON-INFRINGEMENT. Notwithstanding the above, where applicable, if you qualify as a "consumer" under the Magnuson-Moss Warranty Act, then you may be entitled to any implied warranties allowed by law for the Warranty Period. Some states do not allow limitations on how long an implied Limited Warranty lasts, so the above limitation may not apply to you.

ATTENTION: TO OUR VALUED CONSUMERS

Valid proof of purchase is required for all warranty services. Warranty service requests made without proof of date of purchase will be denied. Please keep the original sales receipt for your records and send a copy to request warranty service.

This warranty gives you specific legal rights, and you may also have other rights which vary from state to state.

* ATON is a division of ELAN Home Systems, LLC.

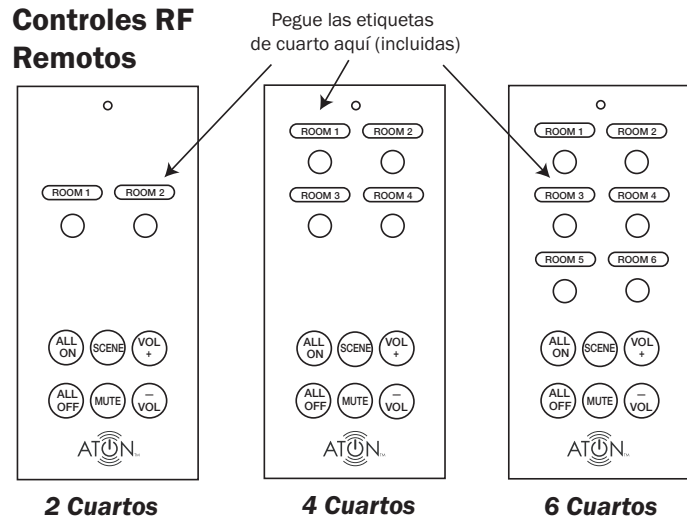
P/N DLARKTIS REV:A



Control Remoto RF de 2/4/6 Cuartos con Receptor

www.atonhome.com

Controles RF Remotos

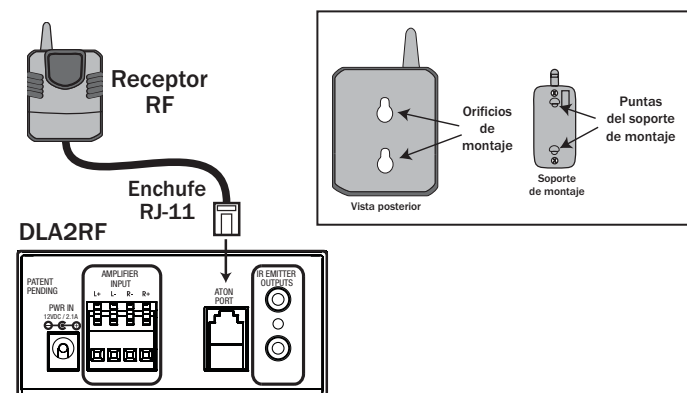


Botón	Función
Room 1-6	Para seleccionar el funcionamiento de los cuartos
All On	Se enciende todos los cuartos
All Off	Se apaga todos los cuartos
Scene	Se coloca los cuartos en Modo Preseleccionado de Escena.
Mute (Toggle)	Oprimir para reducir el volumen de cuarto seleccionado a 0. Oprimir nuevamente para aumentar el volumen al nivel previo.
Vol +	Se aumenta el volumen del cuarto seleccionado.
Vol -	Se reduce el volumen del cuarto seleccionado.

Para instalación usando solamente un control RF remoto

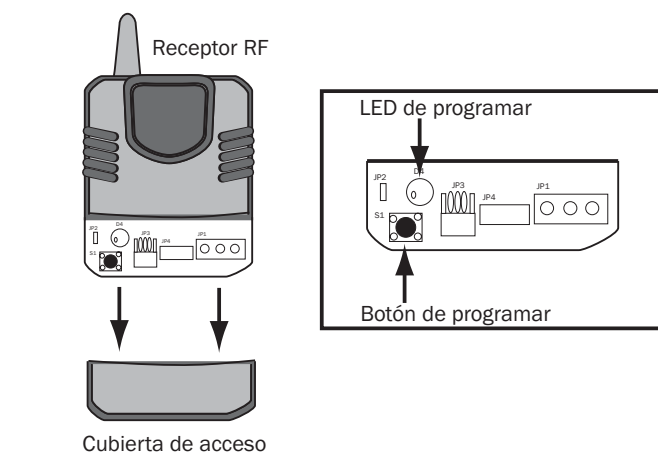
- 1 Fije el Receptor RF a la ubicación del equipo del selector DLA usando el soporte de montaje incluido. Fije el soporte de montaje usando (2) tornillos Phillips (incluidos) y deslice los orificios de montaje del Receptor RF en las puntas de montaje del soporte.

Nota: ATON recomienda que fije el Receptor RF lo más alto que sea posible para la mejor recepción.
- 2 Conecte el enchufe RJ-11 del Receptor RF al puerto ATON.
- 3 Conecte la fuente de alimentación al selector DLA y después enchufe al tomacorriente CA.
- 4 Revise que el control remoto está funcionando correctamente para seleccionar un cuarto y después oprima botones «Vol+» «Vol-» para aumentar y reducir el volumen, «Mute» para silenciar el sonido, etc.



Para instalaciones que necesitan controles RF remotos múltiples

- 1 Asegúrese que el receptor RF está conectado al puerto DLA ATON y que el selector DLA está encendido (la fuente de alimentación está enchufada).
- 2 Retire la cubierta de acceso del fondo del receptor RF.
- 3 Oprima y suelte el botón de programa - el LED de programa se ilumina completamente sin destello.
- 4 Dentro de 10 segundos oprima y suelte el botón «Scene» en el control remoto adicional que usted quiere programar en el receptor.
- 5 Si el control remoto está programado en el receptor correctamente, el LED de programa se apagará inmediatamente.
- 6 Repita los pasos 3-5 para controles remotos adicionales (hasta siete controles remotos se puede programar en un receptor).



NOTA: Solamente UN receptor RF se puede usar por el selector DLA. Programe todos controles remotos adicionales en el receptor RF original. El control remoto incluido con el receptor RF original está preprogramado al receptor y funcionará sin necesidad de volverlo a programar.

Garantía Limitada

ATON* garantiza al comprador/usuario final («usted») que el DLA2RKT/DLA4RKT/DLA6RKT estará libre de todo defecto de material y mano de obra por un período de un (1) año a partir de la fecha de compra («Período de Garantía»). Esta garantía se puede transferir a los propietarios subsiguientes del producto con tal que el comprobante de venta original haya sido retenido. Si usted descubre un defecto de material o mano de obra durante el Período de Garantía, puede obtener servicio de garantía por notificar a ATON durante el Período de Garantía al teléfono (859) 422-7131 o a la dirección electrónica: service@atonhome.com. Si ATON determina que el producto está defectuoso, ATON, a opción suya, reparará o reemplazará el producto sin costo alguno para usted.

Esta garantía no se aplica si el equipo (a) no fue fabricado por ATON, (b) fue instalado incorrectamente, (c) fue reparado o cambiado por otras personas no autorizadas por ATON o estuvo sujeto a modificaciones no autorizadas, (d) está dañado debido a mal uso, negligencia, accidentes, fenómenos de la naturaleza (incluyendo pero sin limitarse a humedad excesiva, insectos, relámpagos, inundaciones, sobrecargas eléctricas, tornados, terremotos u otros eventos catastróficos que sobrepasan el control de ATON) o (e) estuvo sujeto a funcionamiento incorrecto, mantenimiento o almacenamiento, o está dañado por uso impropio. Las garantías precedentes no cubren reembolsos por mano de obra, transporte, remoción, instalación u otros cargos que puedan ser incurridos relacionados a reparación o reemplazo. Las restituciones precedentes serán sus restituciones exclusivas por incumplimiento alguno de garantía.

Además, la garantía precedente no se extiende a equipo vendido pero no fabricado por ATON («Productos de Terceros»). Con respecto a algunos Productos de Terceros, la garantía de tal producto proveerá por el fabricante de lo mismo, quien también será responsable del servicio de garantía, y ATON le transferirá a usted alguna garantía transferible que haya sido extendida a ATON por el fabricante.

LAS GARANTÍAS PRECEDENTES SON EXCLUSIVAS Y REEMPLAZAN TODA OTRA GARANTÍA EXPRESA O IMPLÍCITA. ATON EXPLÍCITAMENTE NO RECONOCE NINGUNA OTRA GARANTÍA, INCLUYENDO PERO SIN LIMITARSE A GARANTÍAS IMPLÍCITAS DE COMERCIABILIDAD, APTITUD PARA UN OBJETIVO PARTICULAR Y NO INFRACCIÓN. No obstante, donde aplicable, si usted tiene derecho como «consumidor» bajo el Acto Magnuson-Moss Warranty, por tanto pueda tener derecho a cualquier garantía implícita que la ley permite durante el Período de Garantía. Algunos estados no permiten limitaciones de duración de Garantías Limitadas implícitas, por tanto existe la posibilidad que la limitación más arriba no concierna a usted.

AVISO: A NUESTROS CONSUMIDORES VALIOSOS:

Se requiere comprobante de venta válido para todo servicio de garantía. Si usted pide servicio de garantía sin comprobante de la fecha de compra, se rechazará la petición. Favor de guardar el recibo de venta original en sus archivos y envíe una copia de lo mismo para pedir servicio de garantía.

Esta garantía le proporciona derechos legales específicos y usted podría tener otros derechos que pueden variar de estado a estado.

*ATON es una división de ELAN Home Systems, LLC.

INSTR, INSTL, DLA2/4/6 RF REMOTE KIT
 LINEAR P/N DLARKTIS REV:A
 INK: BLACK
 MATERIAL: 60 LB WHITE COATED PAPER
 SCALE: 1-1
 SIZE: 8.500 X 14.000, TOL: +/- .040
 FOLDING: SEE DRAWING
 FINISHED SIZE: 4.250 X 4.667
 PAGES: 2
 NOTE: ARTWORK CREATED BY ELAN HOME SYSTEMS
 THIS MANUAL MUST BE ROHS COMPLIANT

