

FramePro® 701E-XP | 751E-XP

Parts Reference Guide



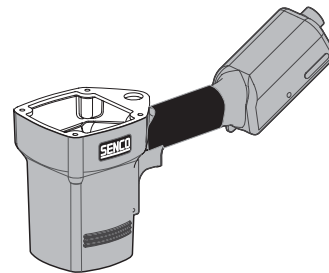
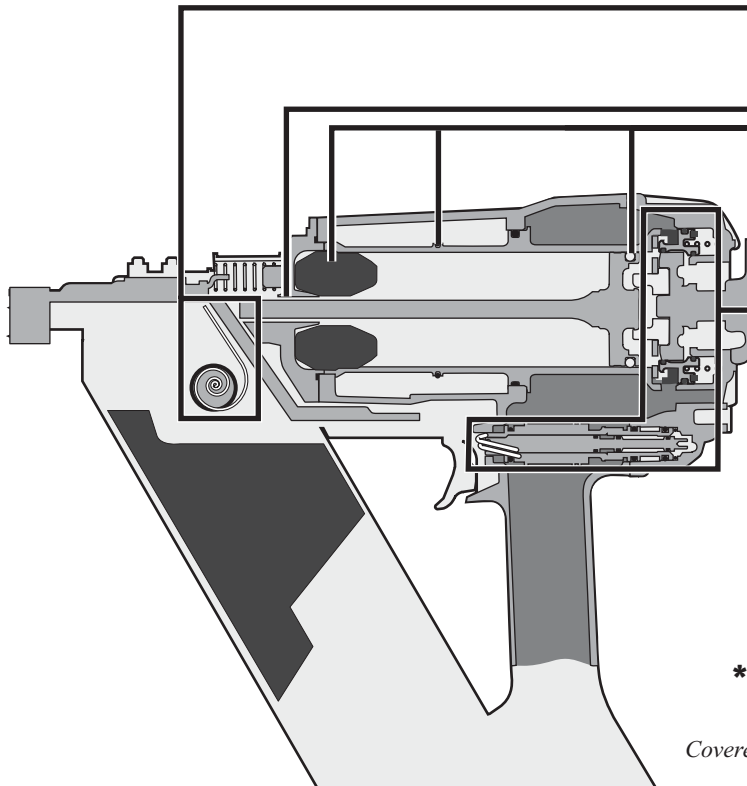
Senco Products, Inc.
8485 Broadwell Road
Cincinnati, Ohio 45244

Visit our Website www.senco.com

Questions? Comments? call SENCOS's toll-free Action-line:
1-800-543-4596 or e-mail: toolprof@senco.com

Parts Kits

D	YK0246
C	YK0305 / 701E-XP YK0306 / 751E-XP
B	YK0244
A	YK0288

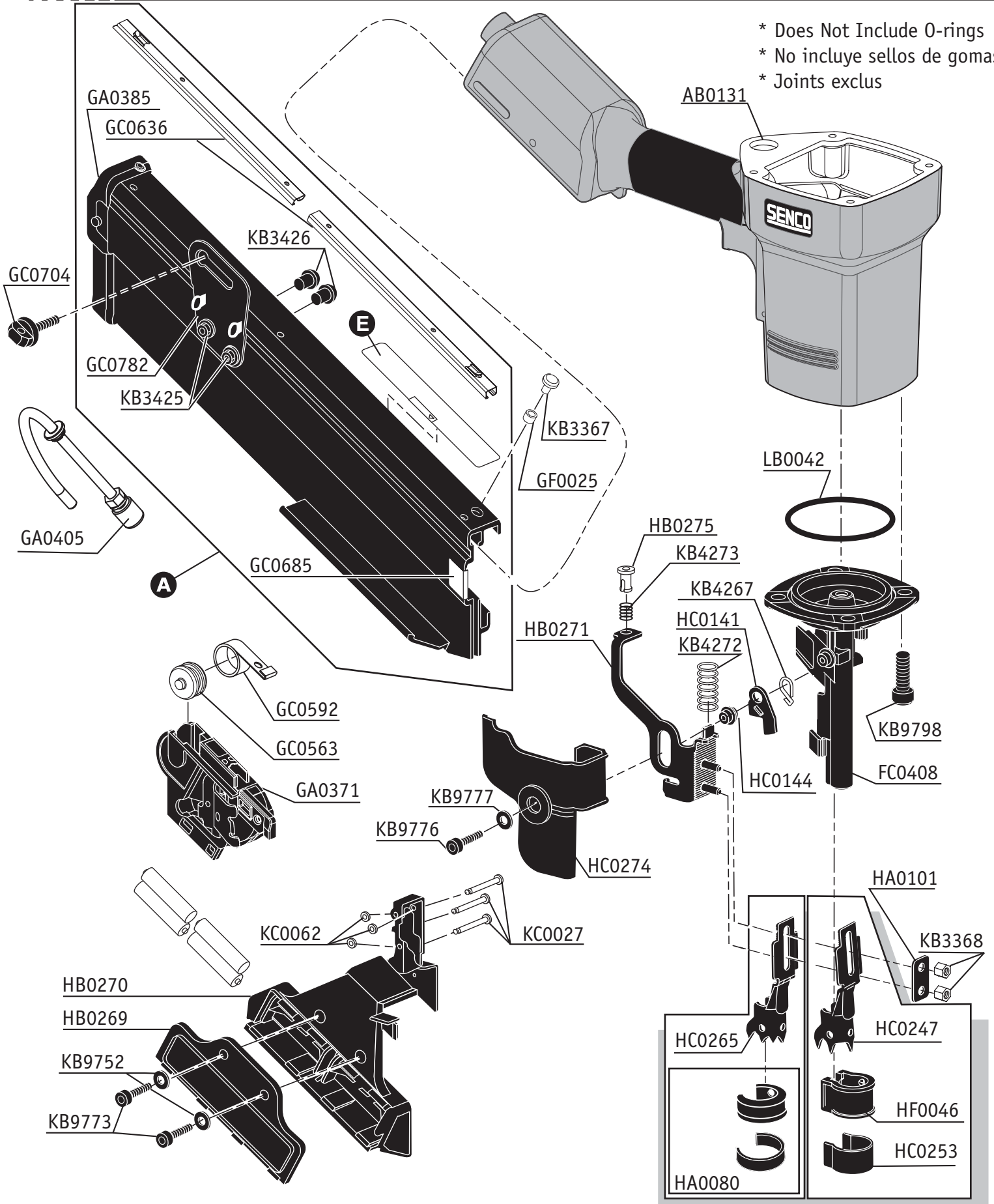


* Schematic Drawings inside

Covered by U.S. Patent Nos. 4,679,719 & 5,732,870

	Symptom	Síntoma	Symptome	Symptôme	
A	Air Leak (Top) Tool does nothing Sluggish	Escape de Air (Arriba) Herramienta no mueve Operación Floja	Undichtigkeit oben am Gerät Gerät reagiert nicht	Fuite à l'échappement Ne fonctionne plus Appareil lent	A
B	Air Leak (Bottom) Poor Return	Escape de Air (Abajo) Retorno Flojo	Undichtigkeit unten am Gerät keine oder nur unzureichende Rückführung	Fuite à la base du moteur Remontée du conteau lente	B
C	Weak Drive Broken Driver	Penetrado Flojo Lanzeta Quebrada	Gerät treibt nicht ein Gebrochener Treiber	Peu de puissance Mauvaise percussion	C
D	Poor Feed Tool Jamming	Alimentador podre Entrancado de la Herramienta	Befestiger werden nicht nachgeschoben Gerät ist verklemmt	Enraiments Mauvaise avance des projectiles	D

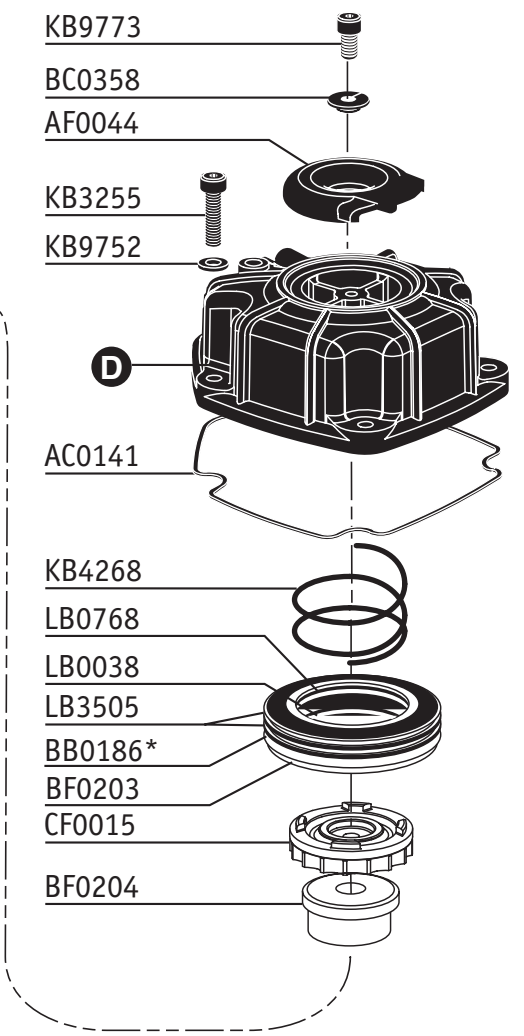
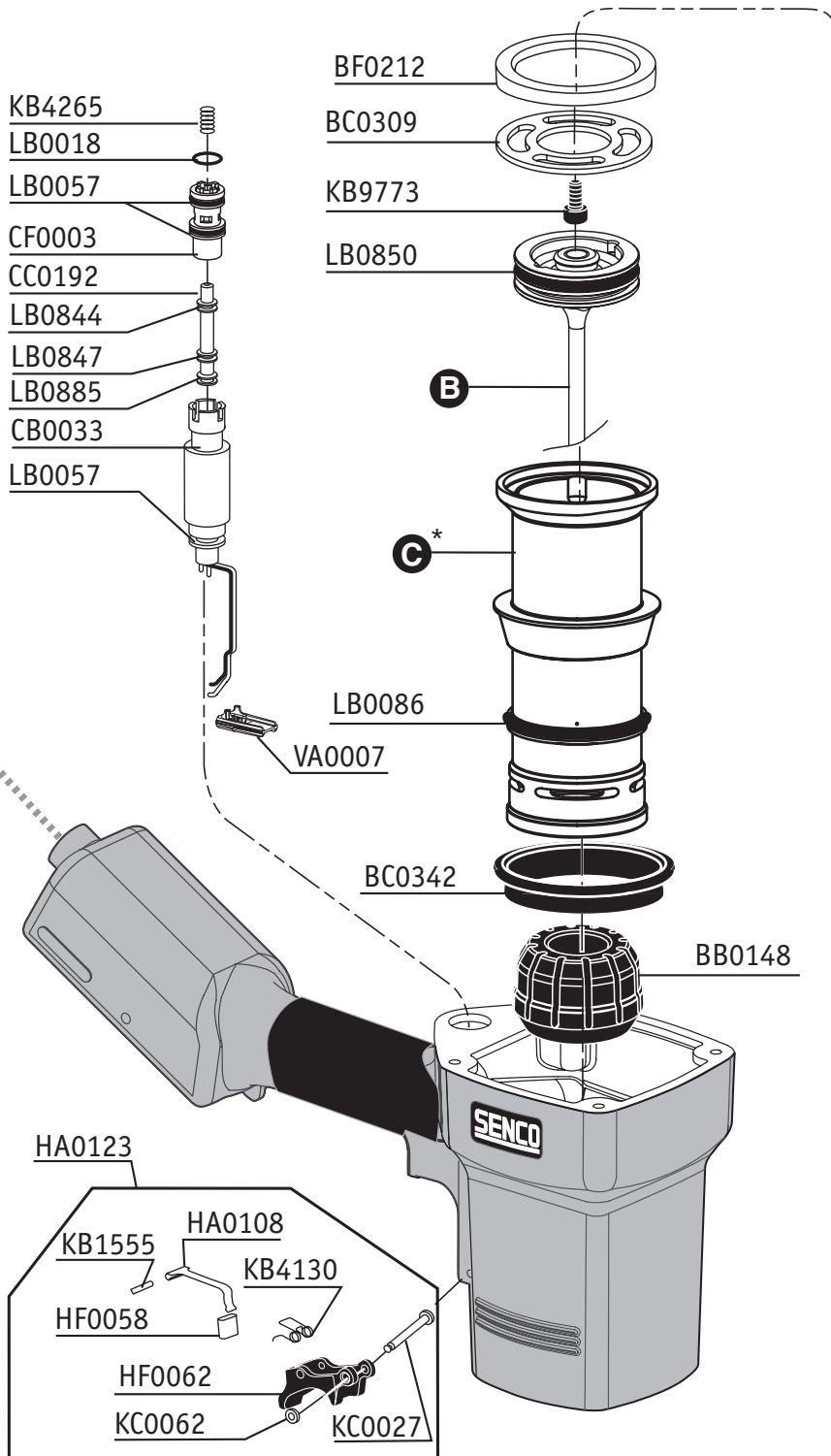
FramePro[®] 701E-XP 751E-XP




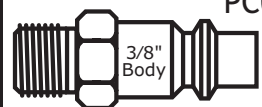
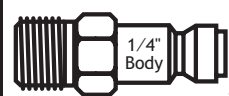
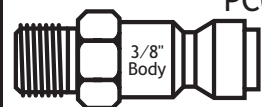
- * Does Not Include O-rings
- * No incluye sellos de gomas
- * Joints exclus

HC0265	HC0247
HA0080	HF0046
	HC0253

Tool #	Model	A	B	C	D	E
2L0005N	701E-XP (US)	GB0514	EB0278	BC0340	AB0098	HG0063
2L1005N	701E-XP (JP)	GB0517	EB0278	BC0340	AB0098	HG0018
2L2005N	701E-XP (EU)	GB0515	EB0278	BC0340	AB0098	HG0068
2M0005N	751E-XP (US)	GB0522	EB0280	BC0341	AB0100	HG0063
2M1005N	751E-XP (JP)	GB0525	EB0280	BC0341	AB0100	HG0018
2M2005N	751E-XP (EU)	GB0523	EB0280	BC0341	AB0100	HG0068



Available Plugs (Not Included with Tool)

	PC0480
1/4" Body	Ind. Interchange 3/8" MPT
	PC0485 ✓
3/8" Body	Ind. Interchange 3/8" MPT
	PC0469
1/4" Body	Tru-Flate 3/8" MPT
	PC0475 ✓
3/8" Body	Tru-Flate 3/8" MPT

✓ Recommended Plugs
Plugs shown smaller than actual size

FramePro® 701E-XP | 751E-XP Framing Nailers

REPLACEMENT PARTS LIST • LISTA DE PARTES DE REPUESTO • ERSATZTEILE-LISTE • LISTE DE PIÈCES DE RECHANGE

PART NO.	DESCRIPTION	DESCRIPCIÓN	BESCHREIBUNG	DÉSIGNATION
AB0098	CAP (701E-XP)	TAPA	KAPPE	BOUCHON
AB0100	CAP (751E-XP)	TAPA	KAPPE	BOUCHON
AB0131	MAIN BODY	CARCASA	GEHÄUSE	CORPS
AC0141	SEAL	SELLO	DICHTUNG	JOINT
AF0044	DEFLECTOR	DESVIADOR	ABWEISER	DÉFLECTEUR
BB0148	STOP	TOPE	PUFFER	ARRÊT
BB0186	VALVE	VÁLVULA	VENTIL	VALVE
BC0309	RETAINER	RETÉN	SICHERUNGSRING	RETENUE
BC0340	CYLINDER (701E-XP)	CILINDRO	ZYLINDER	CYLINDRE
BC0341	CYLINDER (751E-XP)	CILINDRO	ZYLINDER	CYLINDRE
BC0342	SEAL	SELLO	DICHTUNG	JOINT
BC0358	WASHER	ARANDELA	SCHEIBE	RONDELLE
BF0203	SEAL	SELLO	DICHTUNG	JOINT
BF0204	RETAINER	RETÉN	SICHERUNGSRING	RETENUE
BF0212	SEAL	SELLO	DICHTUNG	JOINT
CB0033	VALVE	VÁLVULA	VENTIL	VALVE
CC0192	CORE	VÁSTAGO	VENTILSTIFT	NOYAU
CF0003	CAGE	CAJA	KÄFIG	CAGE
CF0015	VALVE	VÁLVULA	VENTIL	VALVE
EB0278	PISTON ASSEMBLY(701E-XP)	ASAMBLE DE PISTON	KOLBEN-ZUSAMMENBAU	ENSEMBLE PISTON-COUTEAU
EB0280	PISTON ASSEMBLY(751E-XP)	ASAMBLE DE PISTON	KOLBEN-ZUSAMMENBAU	ENSEMBLE PISTON-COUTEAU
FC0408	GUIDE BODY	PLACA DE NARIZ	MAGELFÜHRUNG	FRONT
GA0371	FEEDER SHOE	ALIMENTADOR	MAGELSCHIEBER	POUSSOIR
GA0385	END CAP	TAPA TERMINAL	ABSCHLUßKAPPE	BOUCHON D'EXTRÊME DE RAIL
GA0405	BELT HOOK	GANCHO DE CINTURON	GURTHAKEN	CROCHET DE CEINTURE
GB0514	MAGAZINE 701E-XP(US)	CARGADOR	MAGAZIN	MAGASIN
GB0515	MAGAZINE 701E-XP(EURO)	CARGADOR	MAGAZIN	MAGASIN
GB0517	MAGAZINE 701E-XP(JAPAN)	CARGADOR	MAGAZIN	MAGASIN
GB0522	MAGAZINE 751E-XP(US)	CARGADOR	MAGAZIN	MAGASIN
GB0523	MAGAZINE 751E-XP(EURO)	CARGADOR	MAGAZIN	MAGASIN
GB0525	MAGAZINE 751E-XP(JAPAN)	CARGADOR	MAGAZIN	MAGASIN
GC0563	ROLLER	RODILLO	ROLLE	GALET
GC0592	SPRING	RESORTE	FEDER	RESSORT
GC0636	RAIL	CARRIL	SCHIENE	RAIL
GC0685	INSERT	ACOPLAMIENTO	EINSATZ	INSERT
GC0704	KNOB	MANIVELA	KNOPF	MOLETTE DE VERROUILLAGE
GC0782	BRACKET	SOPORTE	HALTERUNG	CAVALIER
GF0025	BUMPER	AMORTIGUADOR	PUFFER	AMORTISSEUR
HA0080	NO-MAR PAD	AMORTIGUADOR	SCHUTZ	COUSSIN
HA0101	WASHER	ARANDELA	SCHEIBE	RONDELLE
HA0108	TRIGGER	GATILLO	AUSLÖSER	GÂCHETTE
HA0123	TRIGGER ASSEMBLY	ASAMBLE DE GATILLO	AUSLÖSER-ZUSAMMENBAU	ENSEMBLE GÂCHETTE
HB0269	COVER	CUBIERTA	ABDECKUNG	COUVERCLE
HB0270	HOUSING	ALOJAMIENTO	GEHÄUSE	CORPS
HB0271	SAFETY ELEMENT	ASAMBLE DE SEGURO	SICHERHEITSVORRICHTUNG	PALPEUR DE SÉCURITÉ
HB0275	INSERT	ACOPLAMIENTO	EINSATZ	INSERT
HC0141	STOP	TOPE	PUFFER	ARRÊT
HC0144	INSERT	ACOPLAMIENTO	EINSATZ	INSERT
HC0247	SAFETY ELEMENT	ASAMBLE DE SEGURO	SICHERHEITSVORRICHTUNG	PALPEUR DE SÉCURITÉ
HC0253	RETAINER	RETÉN	SICHERUNGSRING	RETENUE
HC0265	SAFETY ELEMENT	ASAMBLE DE SEGURO	SICHERHEITSVORRICHTUNG	PALPEUR DE SÉCURITÉ
HC0274	COVER	CUBIERTA	ABDECKUNG	COUVERCLE
HF0046	NO-MAR PAD	AMORTIGUADOR	SCHUTZ	COUSSIN
HF0058	BUMPER	AMORTIGUADOR	PUFFER	AMORTISSEUR
HF0062	TRIGGER	GATILLO	AUSLÖSER	GÂCHETTE
HG0018	LABEL (JAPAN)	ETIQUETA	AUFKLEBER	ÉTIQUETTE
	(SAFETY PRECAUTIONS)	(NORMAS DE SEGURIDAD)	(SICHERHEITSHINWEISE)	(PRÉCAUTIONS DE SÉCURITÉ)
HG0063	LABEL (US)	ETIQUETA	AUFKLEBER	ÉTIQUETTE
	(SAFETY PRECAUTIONS)	(NORMAS DE SEGURIDAD)	(SICHERHEITSHINWEISE)	(PRÉCAUTIONS DE SÉCURITÉ)
HG0068	LABEL (EURO)	ETIQUETA	AUFKLEBER	ÉTIQUETTE
	(SAFETY PRECAUTIONS)	(NORMAS DE SEGURIDAD)	(SICHERHEITSHINWEISE)	(PRÉCAUTIONS DE SÉCURITÉ)
KB1555	PIN	PASADOR	STIFT	GOUPILLE
KB3255	SCREW	TORNILLO	SCHRAUBE	VIS
KB3367	SCREW	TORNILLO	SCHRAUBE	VIS
KB3368	NUT	TUERCA	MUTTER	ÉCROU
KB3425	NUT	TUERCA	MUTTER	ÉCROU
KB3426	SCREW	TORNILLO	SCHRAUBE	VIS
KB4130	SPRING	RESORTE	FEDER	RESSORT
KB4265	SPRING	RESORTE	FEDER	RESSORT
KB4267	SPRING	RESORTE	FEDER	RESSORT
KB4268	SPRING	RESORTE	FEDER	RESSORT
KB4272	SPRING	RESORTE	FEDER	RESSORT
KB4273	SPRING	RESORTE	FEDER	RESSORT
KB9752	WASHER	ARANDELA	SCHEIBE	RONDELLE
KB9773	SCREW	TORNILLO	SCHRAUBE	VIS
KB9776	SCREW	TORNILLO	SCHRAUBE	VIS
KB9777	WASHER	ARANDELA	SCHEIBE	RONDELLE
KB9798	SCREW	TORNILLO	SCHRAUBE	VIS
KC0027	PIN	PASADOR	STIFT	GOUPILLE
KC0062	RETAINER	RETÉN	SICHERUNGSRING	RETENUE
LB0018	SEAL	SELLO	DICHTUNG	JOINT
LB0038	SEAL	SELLO	DICHTUNG	JOINT
LB0042	SEAL	SELLO	DICHTUNG	JOINT
LB0057	SEAL	SELLO	DICHTUNG	JOINT
LB0086	SEAL	SELLO	DICHTUNG	JOINT
LB0768	SEAL	SELLO	DICHTUNG	JOINT
LB0844	SEAL	SELLO	DICHTUNG	JOINT
LB0847	SEAL	SELLO	DICHTUNG	JOINT
LB0850	SEAL	SELLO	DICHTUNG	JOINT
LB0885	SEAL	SELLO	DICHTUNG	JOINT
LB3505	SEAL	SELLO	DICHTUNG	JOINT
VA0007	RETAINER	RETÉN	SICHERUNGSRING	RETENUE

Questions? Comments? call SENCO's toll-free Action-line: 1-800-543-4596 (North & South America only) or e-mail: toolprof@senco.com