

Shark[®]

ROTATOR[™]

OWNER'S
GUIDE

NV652

MANUEL DU
PROPRIÉTAIRE

NV652

MANUAL DEL
USUARIO

NV652



www.PoweredLiftAway.com



800.798.7398

Thank you for purchasing the Shark® Rotator™ Powered Lift-Away® Upright Vac.

This Owner's Guide is designed to help you get a complete understanding of your new vacuum cleaner. Please read it carefully and keep it for future reference.

For a list of what is included with this model, refer to inside flap of box.

If you should have a question about your Shark® Rotator®, please call the Shark® Customer service line at 800-798-7398.

THANK YOU!

REGISTER YOUR PURCHASE:

www.PoweredLiftAway.com

800.798.7398

RECORD THIS INFORMATION:

Model Number: _____

Date of Purchase (Keep receipt): _____

TECHNICAL SPECIFICATIONS:

Voltage: 120V., 60Hz

Watts: 1150W

Amps: 9.5A

RECOMMENDED FILTER CLEANING SCHEDULE:

See the MAINTENANCE section for filter cleaning instructions

Foam filter: **XFF650** Every 3 months

Felt Filter: **XFF650** Every 3 months

HEPA Filter: **XHF650** Every 12 months

Merci d'avoir fait l'achat de l'aspirateur vertical Rotator de Shark^{MD}.

Ce manuel du propriétaire est conçu pour vous aider à obtenir une compréhension complète de votre nouvel aspirateur. Veuillez le lire attentivement et conservez-le pour référence future.

Pour une liste de ce qui est inclus avec ce modèle, reportez-vous au rabat intérieur de la boîte.

Si vous avez une question concernant votre aspirateur Rotator^{MD} de Shark^{MD}, veuillez appeler le service à la clientèle de Shark^{MD} au 800-798-7398.

MERCI!

ENREGISTRER VOTRE ACHAT :

www.PoweredLiftAway.com

800.798.7398

INSCRIRE CETTE INFORMATION :

Numéro de modèle : _____

Date d'achat (conservez le reçu) : _____

SPÉCIFICATIONS TECHNIQUES :

Tension : 120V., 60Hz

Watts : 1150W

Ampères : 9,5A

HORAIRE RECOMMANDÉ POUR LE NETTOYAGE DES FILTRES :

Consultez la section ENTRETIEN pour les instructions concernant le nettoyage des filtres

Filtre en mousse : **XFF650** à tous les 3 mois

Filtre en feutre : **XFF650** à tous les 3 mois

Filtre HEPA : **XHF650** à tous les 12 mois

Gracias por haber comprado la aspiradora vertical Shark® Rotator.

Este manual del usuario está diseñado para ayudarle a comprender completamente su nueva aspiradora. Léalo cuidadosamente y guárdelo para referencia futura.

Por una lista de lo que viene incluido con este modelo, consulte la pestaña interna de la caja.

Si tiene alguna pregunta acerca de su Shark® Rotator®, llame a Servicio al cliente de Shark® al 800-798-7398.

¡GRACIAS!

REGISTRE SU COMPRA:

www.PoweredLiftAway.com

800.798.7398

REGISTRE ESTA INFORMACIÓN:

Número de Modelo: _____

Fecha de compra (guarde el recibo): _____

ESPECIFICACIONES TÉCNICAS:

Voltaje: 120V., 60Hz

Potencia: 1150W

Amperes: 9.5A

PROGRAMA RECOMENDADO DE LIMPIEZA DEL FILTRO:

Consulte la sección MANTENIMIENTO por instrucciones de limpieza del filtro

Filtro de espuma: **XFF650** Cada 3 meses

Filtro de fieltro: **XFF650** Cada 3 meses

Filtro HEPA: **XHF650** Cada 12 meses

IMPORTANT SAFEGUARDS

When using an electrical appliance, basic safety precautions should always be observed, including the following:

⚠ WARNING

TO REDUCE THE RISK OF FIRE, ELECTRIC SHOCK OR INJURY:

- DO NOT use outdoors or on wet surfaces.
- Unplug from electrical outlet when not in use and before servicing.
- DO NOT use vacuum cleaner with a damaged cord or plug. If vacuum cleaner is not working as it should, has been dropped, damaged, left outdoors, or dropped into water, return it to EURO-PRO Operating LLC for examination, repair, or adjustment.
- The hose contains electrical wires. Do not use when damaged, cut or punctured.
- DO NOT pull or carry vacuum cleaner by the cord or use the cord as a handle.
- DO NOT unplug by pulling on cord; to unplug, grasp the plug, not the cord.
- DO NOT handle plug or vacuum cleaner with wet hands.
- DO NOT run the vacuum cleaner over the power cord, close a door on the cord or pull cord around sharp corners.
- The use of an extension cord is not recommended.
- DO NOT leave vacuum cleaner when plugged in.
- Keep cord away from heated surfaces.
- Turn off all controls before plugging or unplugging the vacuum cleaner.
- Always turn off the vacuum cleaner before connecting or disconnecting the motorized floor nozzle or the hose.
- Store your vacuum cleaner with the power cord secured around the two cord holders - as shown in the storage instructions.
- Use only as described in this manual.
- DO NOT put any objects into openings. DO NOT use with any opening blocked; keep free of dust, lint, hair, and anything that may reduce air flow.
- Keep your work area well lit.
- Keep the vacuum cleaner moving over the carpet surface at all times to avoid damaging the carpet fibers.
- DO NOT place vacuum cleaner on unstable surfaces such as chairs or tables.
- DO NOT allow young children to operate the vacuum cleaner or use as a toy. Close attention is necessary when used by or near children.

GENERAL USE

- DO NOT use without dust cup and/or filters in place.

HOSE ATTACHMENTS

- DO NOT use if air flow is restricted; if the air paths, the hose, or the accessories become blocked, turn the vacuum cleaner off. Remove all obstructions before you turn on the unit again.
- Keep the end of the hose and accessory openings away from face and body.
- Keep cleaning tools and hose suction openings away from hair, face, fingers, uncovered feet, or loose clothing.
- Only use manufacturer's recommended attachments.

DUST CUP/FILTERS/ACCESSORIES

Before turning on the vacuum:

- Make sure that all filters are thoroughly dry after routine cleaning.
- Make sure that dust cup and all filters are in place after routine maintenance.
- Make sure accessories are free of blockages.
- Only use filters and accessories provided by EURO-PRO Operating LLC. [Failure to do so will void the warranty.]

GENERAL CLEANING

- DO NOT pick up large-sized objects.
- DO NOT pick up hard or sharp objects such as glass, nails, screws or coins that could damage the vacuum cleaner.
- DO NOT pick up smoking or burning objects such as hot coals, cigarette butts, or matches.
- DO NOT pick up flammable or combustible materials such as lighter fluid, gasoline, or kerosene or use vacuum in areas where they may be present.
- DO NOT pick up toxic solutions such as chlorine bleach, ammonia, or drain cleaner.
- DO NOT use in an enclosed space where vapors are present from paint, paint thinner, moth-proofing substances, flammable dust or other explosive or toxic materials.
- DO NOT vacuum up any liquids.
- DO NOT immerse vacuum cleaner in water or other liquids.
- DO NOT use outdoors or on wet surfaces; use only on dry surfaces.
- Use extra care when cleaning on stairs.

SAVE THESE INSTRUCTIONS

POLARIZED PLUG

To reduce the risk of electric shock, this vacuum cleaner has a polarized plug (one blade is wider than the other). As a safety feature, this plug will fit into a polarized outlet only one way. If the plug does not fit fully into the outlet, reverse the plug. If it still does not fit, contact a qualified electrician. DO NOT force into outlet or try to modify to fit.

FOR HOUSEHOLD USE ONLY

800.798.7398

CONSIGNES DE SÉCURITÉ IMPORTANTES

Lorsque vous utilisez un appareil électrique, des précautions de sécurité de base devraient toujours être suivies, incluant celles qui suivent :

AVERTISSEMENT

POUR RÉDUIRE LE RISQUE D'INCENDIE, DE CHOCS ÉLECTRIQUES OU DE BLESSURES :

- 1 N'UTILISEZ PAS à l'extérieur ou sur des surfaces humides.
- 2 Débranchez l'aspirateur de la prise de courant lorsqu'il n'est pas utilisé et avant tout entretien.
- 3 N'UTILISEZ PAS l'aspirateur si le cordon ou la prise est endommagée. Si l'aspirateur ne fonctionne pas comme il se doit, a été échappé, endommagé, laissé à l'extérieur ou bien échappé dans l'eau, veuillez le retourner à EURO-PRO Operating LLC pour une vérification, pour un ajustement ou pour une réparation.
- 4 Le tuyau souple contient les fils électriques. Ne pas utiliser lorsqu'elle est endommagée, couper ou perforé.
- 5 NE TIREZ PAS ou NE TRANSPORTEZ PAS l'aspirateur par le cordon d'alimentation ou ne l'utilisez pas comme une poignée.
- 6 NE le DÉBRANCHEZ PAS en tirant sur le cordon d'alimentation; pour le débrancher, agrippez la fiche et non le cordon.
- 7 NE MANIPULEZ PAS la fiche d'alimentation électrique ou l'aspirateur avec des mains humides.
- 8 NE PASSEZ PAS l'aspirateur par-dessus le cordon d'alimentation; ne fermez pas une porte sur le cordon ou ne le tirez pas sur des coins pointus.
- 9 L'utilisation d'une rallonge électrique n'est pas recommandée.
- 10 NE LAISSEZ PAS l'appareil sans surveillance lorsqu'il est branché.
- 11 Gardez le cordon éloigné des surfaces chaudes.
- 12 Fermez toutes les commandes avant de brancher ou débrancher l'aspirateur.
- 13 Éteignez toujours l'aspirateur avant de brancher ou de débrancher la brosse motorisée ou le tuyau souple.
- 14 Rangez votre appareil avec le cordon d'alimentation bien enroulé autour des deux supports à cordon comme indiqué dans les instructions pour le rangement.

UTILISATION GÉNÉRALE

- 15 Utilisez seulement de la façon indiquée dans ce manuel.
- 16 N'INSÉREZ PAS d'objets dans les ouvertures. N'UTILISEZ PAS si des ouvertures sont bouchées; assurez-vous qu'il n'y a pas de poussière, de charpie, de cheveux et tout autre objet pouvant réduire le débit d'air.
- 17 Veuillez garder votre zone de travail bien éclairée.
- 18 L'aspirateur doit toujours être en mouvement sur le tapis afin d'éviter d'endommager les fibres.
- 19 NE PLACEZ PAS l'aspirateur sur des surfaces instables telles que chaises ou tables.

CONSERVEZ CES INSTRUCTIONS

FICHE POLARISÉE

Pour réduire le risque de chocs électriques, cet appareil possède une fiche polarisée (une lame est plus large que l'autre). Par mesure de sécurité, cette fiche ne peut être insérée que d'un seul côté dans une prise polarisée. Si la fiche ne s'insère pas complètement dans la prise de courant, inversez-la. Si cela ne fonctionne toujours pas, contactez un électricien qualifié. NE FORCEZ PAS ou ne modifiez pas la fiche pour la brancher dans une prise murale.



MEDIDAS IMPORTANTES DE SEGURIDAD

Al usar aparatos eléctricos, siempre debe seguir precauciones básicas de seguridad, incluyendo las siguientes:

ADVERTENCIA

PARA REDUCIR EL RIESGO DE INCENDIO, DESCARGA ELÉCTRICA O DAÑOS PERSONALES:

- 1 NO la utilice en el exterior o en superficies húmedas.
- 2 Desenchúfela del tomacorriente cuando no la utilice y antes de limpiarla.
- 3 NO use la aspiradora si el cable o el enchufe están dañados. Si la aspiradora no funciona como debe, ha sufrido caídas, daños, se ha dejado en el exterior o caído en el agua, retórnala a EURO-PRO Operating LLC para que sea examinada, reparada o ajustada.
- 4 El manquera contiene cables eléctricos. No usar si está dañado, cortar o perforar.
- 5 NO arrastre o transporte la aspiradora tirando del cable ni use el cable como un mango.
- 6 NO la desenchufe tirando del cable; para desenchufarla, sostenga el enchufe, no el cable.
- 7 NO toque el enchufe o la aspiradora con las manos húmedas.
- 8 NO pase la aspiradora sobre el cable de alimentación, no apriete el cable al cerrar una puerta ni tire del cable a través de bordes filosos.
- 9 NO se recomienda el uso de un cable de extensión.
- 10 NO deje la aspiradora desatendida cuando esté enchufada.
- 11 Mantenga el cable alejado de superficies calientes.
- 12 Apague todos los controles antes de enchufar o desenchufar la aspiradora.
- 13 Apague siempre la aspiradora antes de conectar o desconectar el cepillo eléctrico para pisos o la manguera.
- 14 Guarde su aspiradora con el cable de alimentación enrollado en los dos soportes como se muestra en las instrucciones de almacenamiento

USO GENERAL

- 15 Utilícela solamente como se indica en este manual.
- 16 NO introduzca ningún objeto en las ranuras. NO la use con ninguna abertura tapada; manténgalas libres de polvo, pelusa, pelos y cualquier otra cosa que pudiera reducir el flujo de aire.
- 17 Mantenga el área de trabajo bien iluminada.
- 18 Mantenga la aspiradora en movimiento sobre la superficie de la alfombra todo el tiempo para evitar dañar las fibras de la alfombra.
- 19 NO coloque la aspiradora sobre superficies inestables como sillas o mesas.

- 20 NO permita que los niños pequeños usen la aspiradora o que se utilice como un juguete. Debe tener mucho cuidado al ser utilizada por o cerca de niños.
- 21 NO la utilice sin el recipiente de la tierra y/o los filtros instalados en su lugar.

ACCESORIOS PARA LA MANGUERA

- 22 NO los use si el flujo de aire está restringido; si las aberturas de circulación de aire, la manguera o los accesorios se tapan, apague la aspiradora. Saque todas las obstrucciones antes de volver a encender la unidad.
- 23 Mantenga el extremo de la manguera y las aberturas de los accesorios alejados de la cara y del cuerpo.
- 24 Mantenga las herramientas de limpieza y las aberturas de succión de la manguera alejados del cabello, la cara, los dedos, los pies o ropa suelta.
- 25 Use únicamente los accesorios recomendados por el fabricante.

RECIPIENTE PARA LA TIERRA/FILTROS/ACCESORIOS

Antes de encender la aspiradora:

- 26 Verifique que todos los filtros estén completamente secos luego de limpiarlos.
- 27 Verifique que el recipiente para la tierra y todos los filtros estén en su lugar luego de realizar el mantenimiento de rutina.
- 28 Verifique que los accesorios no estén tapados.
- 29 Use únicamente filtros y accesorios proporcionados por EURO-PRO Operating LLC. [El no hacerlo invalidará la garantía].

LIMPIEZA GENERAL

- 30 NO aspire objetos muy grandes.
- 31 NO aspire objetos duros o filosos como vidrios, clavos, tornillos, monedas, los que podrían dañar la aspiradora.
- 32 NO aspire objetos con fuego o humeantes tales como carbón caliente, colillas de cigarrillos o fósforos.
- 33 NO aspire materiales inflamables o combustibles como líquido para encendedor o queroseno, ni use la aspiradora en áreas en las cuales puedan estar presentes.
- 34 NO la use para aspirar soluciones tóxicas tales como lavandina, amoníaco o destapa cañerías.
- 35 NO la use en lugares cerrados y con vapores de pintura, diluyente de pintura, sustancias antipolilla, polvo inflamable u otros materiales explosivos o tóxicos.
- 36 NO aspire ningún líquido.
- 37 NO sumerja la aspiradora en agua o ningún otro líquido.
- 38 NO la use en el exterior o en superficies mojadas; úsela únicamente en superficies secas.
- 39 Tenga especial cuidado al limpiar escaleras.

CONSERVE ESTAS INSTRUCCIONES

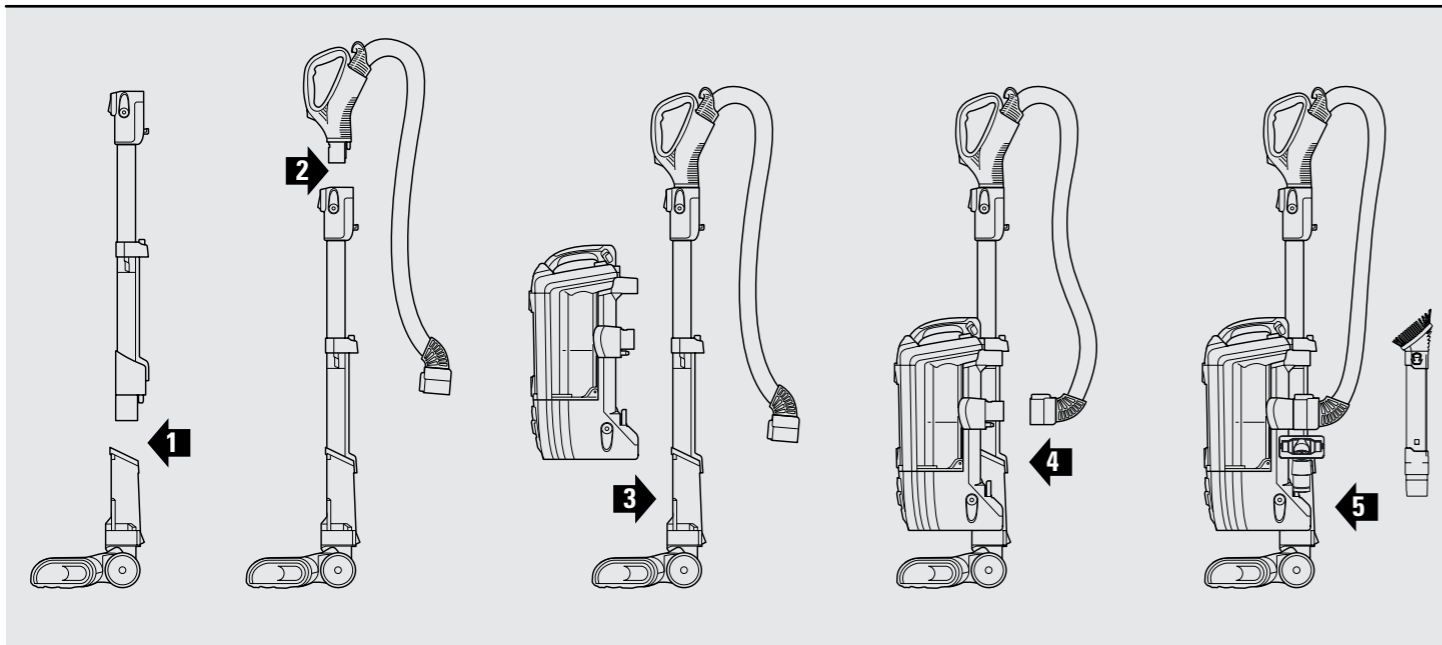
ENCHUFE POLARIZADO

Para reducir el riesgo de una descarga eléctrica, esta aspiradora posee un enchufe polarizado (una pata es más ancha que la otra). Como medida de seguridad, este cable entrará únicamente en un tomacorriente polarizado. Si el enchufe no entra completamente en el tomacorriente, inviértalo. Si aún no entra, llame a un electricista calificado. NO lo fuerce dentro del tomacorriente ni trate de modificarlo para que calce.



- 1 Place the nozzle on the floor and insert the wand.
- 2 Insert the handle into the wand.
- 3 Slide the POD onto the wand.
- 4 Attach the hose to the back of the pod.
- 5 Insert DUSTING GENIE and upholstery tool into the accessory clips as shown.

ASSEMBLY



- 1 Placez le bec sur le sol et insérez-y le tube.
- 2 Insérez la poignée dans le tube.
- 3 Faites glisser le RÉCEPTACLE sur le tube.
- 4 Fixez le boyau à l'arrière du réceptacle.
- 5 Insérez la tuyère et l'outil d'époussetage entre les pinces pour accessoires, comme le montre l'illustration.

ASSEMBLAGE

- 1 Coloque la boquilla en el piso e introduzca el vástago.
- 2 Introduzca el mango en el vástago.
- 3 Deslice el RECEPTÁCULO en el vástago.
- 4 Acople la manguera a la parte trasera del receptáculo.
- 5 Introduzca la herramienta para grietas y de espolvoreo en los ganchos accesorios, como se muestra.

ENSAMBLAJE

UPRIGHT CLEANING

- 1 Press POWER and push the surface selector to THICK CARPET/AREA RUG for the best setting for High Pile and Thick Carpets, Area Rugs, and Specialty Carpets if the vacuum is difficult to push or pull due to high suction. This setting produces reduced suction with motorized brush roll.
 - 2 Press POWER and push the surface selector to CARPET/LOW PILE for the best setting for low pile and normal carpet types. High suction with motorized brush roll. This is the default carpet setting.
 - 3 Press POWER and push the surface selector to HARD FLOOR for the best setting for hard floors and accessories. High suction and brush roll off.
 - 4 Place your left foot gently on the floor nozzle and tilt the handle back to start cleaning. Note: The brushroll will only spin once the vacuum is reclined back.
- NOTE:** For deep cleaning per ASTM F 608 (embedded dirt in carpets) please set to CARPET/LOW PILE.



NETTOYAGE VERTICAL

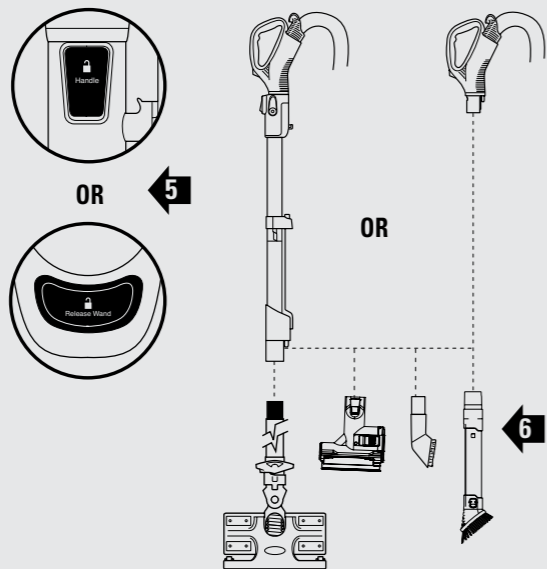
- 1 Enfoncez le bouton d'alimentation POWER et sélectionnez le réglage pour tapis épais et carpettes THICK CARPET/AREA RUG avec le sélecteur de surface. Il s'agit du réglage optimal pour nettoyer les tapis épais et à poils longs, les carpettes et les tapis spéciaux, particulièrement lorsqu'il est difficile de pousser ou de tirer l'aspirateur à cause de la puissance d'aspiration élevée. Ce réglage correspond à une puissance d'aspiration réduite avec la brosse motorisée.
 - 2 Enfoncez le bouton d'alimentation POWER et sélectionnez le réglage pour tapis réguliers et à poils courts CARPET/LOW PILE avec le sélecteur de surface. Il s'agit du réglage optimal pour nettoyer les tapis réguliers et à poils courts. Puissance d'aspiration élevée avec la brosse rotative motorisée. Il s'agit du réglage de nettoyage de tapis par défaut.
 - 3 Enfoncez le bouton d'alimentation POWER et sélectionnez le réglage pour revêtements de sol durs HARD FLOOR avec le sélecteur de surface. Il s'agit du réglage optimal pour nettoyer les revêtements de sol durs et pour utiliser les accessoires. Puissance d'aspiration élevée et brosse rotative désactivée.
 - 4 Exercez une légère pression sur la brosse à planchers avec votre pied gauche et inclinez la poignée vers l'arrière pour commencer le nettoyage. Remarque : La brosse rotative est activée uniquement lorsque l'aspirateur est incliné vers l'arrière.
- REMARQUE :** Pour le nettoyage en profondeur conformément à ASTM F 608 (saleté incrustée dans les tapis), veuillez régler l'appareil à CARPET/LOW PILE.

LIMPIEZA VERTICAL

- 1 Presione "POWER" y empuje el selector de superficie hacia "THICK CARPET/AREA RUG" para limpiar alfombras de pelo largo y muy gruesas, tapetes y alfombras especiales en caso de que la aspiradora sea difícil de mover debido a la alta succión. Este ajuste produce succión reducida junto con el cepillo eléctrico giratorio.
 - 2 Presione "POWER" y empuje el selector de superficie hacia "CARPET/LOW PILE" para limpiar alfombras de pelo corto y normales. Alta succión con cepillo eléctrico giratorio. Este es el ajuste normal para alfombras.
 - 3 Presione "POWER" y empuje el selector de superficie hacia "HARD FLOOR" para limpiar pisos duros y para usar accesorios. Alta succión y cepillo giratorio apagado.
 - 4 Coloque su pie izquierdo suavemente sobre la boquilla para piso e incline el mango hacia atrás para comenzar a limpiar. Nota: El cepillo girará únicamente cuando la aspiradora se reclina hacia atrás.
- NOTA:** Para limpieza profunda de acuerdo con ASTM F 608 (suciedad incrustada en alfombras), coloque el ajuste en "CARPET/LOW PILE" (Alfombra).

ABOVE FLOOR CLEANING

- To clean with the hose, press the WAND or HANDLE release button (depending on the amount of reach required) then lift handle up.
- Insert wand or handle directly into desired tool.



NETTOYAGE AU-DESSUS DU SOL

- Pour nettoyer avec le boyau, appuyez sur le bouton de dégagement du TUBE ou de la POIGNÉE (selon la longueur à atteindre), puis levez la poignée vers le haut.
- Insérez le tube ou la poignée directement dans l'outil souhaité.

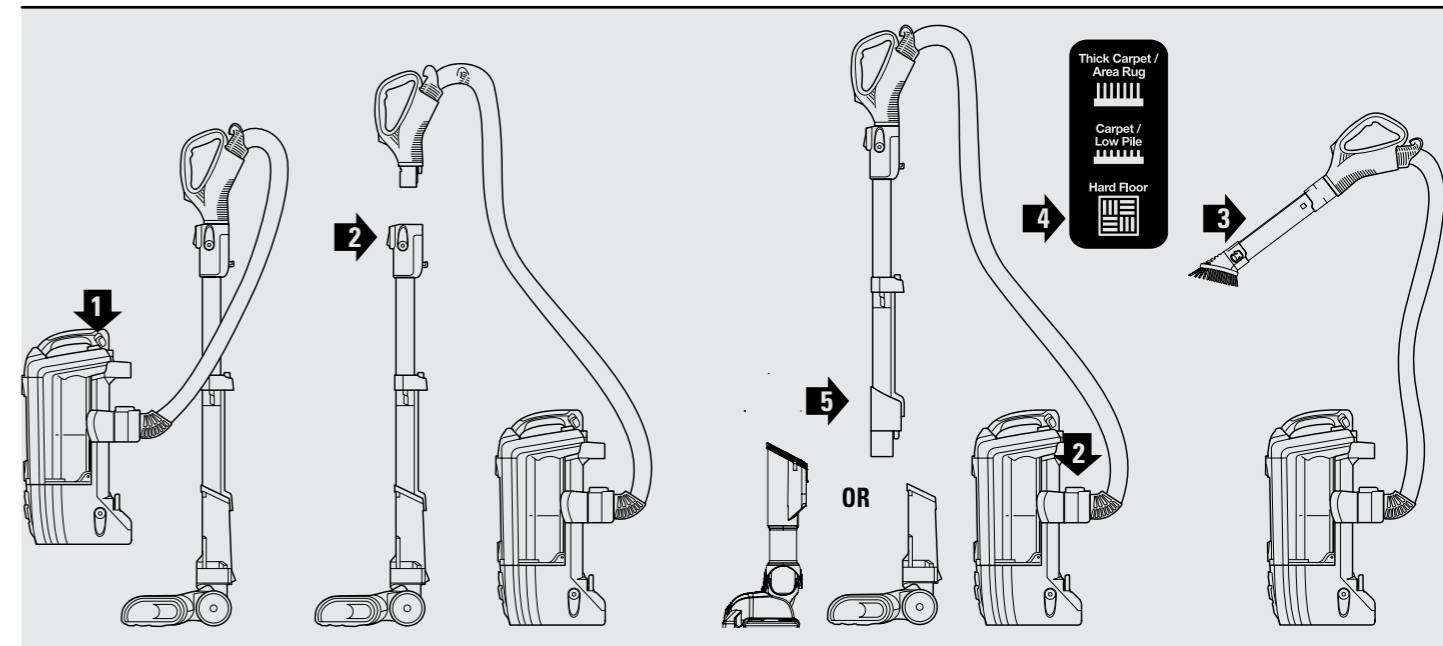
LIMPIEZA POR ENCIMA DEL PISO

- Para limpiar con la manguera, presione el botón de liberación del VÁSTAGO o del MANGO (en función del alcance que se requiera); luego, levante el vástago.
- Introduzca el vástago o el mango directamente en la herramienta deseada.

LIFT-AWAY™ CLEANING

Use for portable cleaning on stairs or anywhere

- Press LIFT-AWAY to lift the pod off the wand.
- To clean with hose, press the WAND or HANDLE release button then lift handle up.
- Attach desired cleaning tool.
- For best suction, push the surface selector to HARD FLOOR setting.



NETTOYAGE AVEC LIFT-AWAY™

Utilisez ce mode portatif dans les escaliers ou ailleurs

- Appuyez sur LIFT-AWAY pour détacher le réceptacle du tube.
- Pour nettoyer avec le boyau, appuyez sur le bouton de dégagement du TUBE ou de la POIGNÉE, puis levez la poignée vers le haut.
- Fixez l'outil de nettoyage désiré.
- Pour une succion optimale, réglez le sélecteur surface à HARD FLOOR.

LIMPIEZA CON LIFT-AWAY™

Utilícelo para la limpieza portátil en las escaleras o en cualquier lado

- Presione LIFT-AWAY (Levantarse y sacar) para levantar el receptáculo y sacarlo del vástago.
- Para limpiar con la manguera, presione el botón de liberación del VÁSTAGO o del MANGO; luego, levante el mango.
- Acople la herramienta de limpieza deseada.
- Para obtener una mejor succión, empuje el selector de altura de alfombra hasta la configuración HARD FLOOR (Piso duro).

BARE FLOOR CLEANING

- Attach Hard Floor Genie™ hard floor attachment onto the end of the extension wand. The Hard Floor Genie™ picks up large debris and wipes away fine dust in one easy step.

NOTE: Select cleaning accessories are included with this model. Additional accessories are available for purchase at www.PoweredLiftAway.com or by calling 800 798-7398.

For a list of what is included with this model, refer to inside flap of box.

NETTOYAGE DES PLANCHERS NUS

- Attachez l'accessoire pour planchers en dur Hard Floor Genie™ au bout du tube-rallonge. Hard Floor Genie™ aspire les gros débris et les poussières fines en une seule étape facile.

REMARQUE : Certains accessoires de nettoyage sont inclus avec ce modèle. Vous pouvez faire l'achat d'autres accessoires au www.PoweredLiftAway.com ou en composant le 800 798-7398.

Pour obtenir la liste des accessoires inclus avec ce modèle, consultez le rabat de la boîte.

LIMPIEZA DE PISOS LISOS

- Connecte el accesorio Hard Floor Genie™ para piso no alfombrado a la punta de la varilla alargadora. El Hard Floor Genie™ recoge desechos grandes y barre el polvo fino en un solo paso sencillo.

NOTA: Con este modelo, se incluyen accesorios de limpieza selectos. Se encuentran disponibles para la compra accesorios adicionales en www.PoweredLiftAway.com o llamando al 800-798.7398.

Para obtener una lista de los elementos que se incluyen con este modelo, consulte la pestaña interna de la caja.

CANISTER CLEANING

Convert your upright to a convenient canister

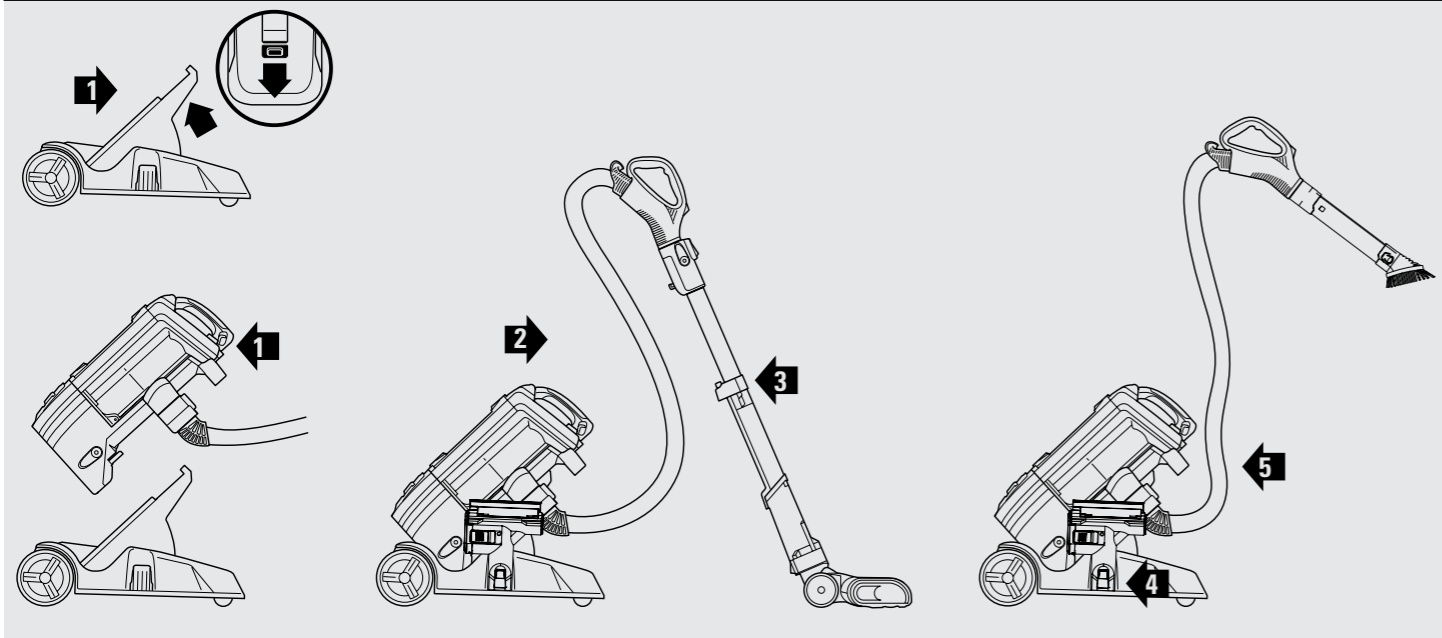
- 1 From the Lift-Away™ mode, place the pod onto the canister caddy.
- 2 Cleaning in POWERED Lift-Away™ mode allows you to still use the motorized floor nozzle.

OR

- 3 Press the WAND release button, lift the handle up and attach preferred accessory.
- 4 Use the posts on the caddy to store additional cleaning accessories.
- 5 To release pod from caddy, press LIFT-AWAY and continue to use with cleaning wand and pod on floor nozzle.

NOTE: Select cleaning accessories are included with this model. Additional accessories are available for purchase at www.PoweredLiftAway.com or by calling 800 798-7398.

For a list of what is included with this model, refer to inside flap of box.



NETTOYAGE DU RÉSERVOIR

Convertissez votre aspirateur vertical en aspirateur-traîneau pratique

- 1 À partir du mode Lift-Away^{MC}, placez le réceptacle sur le support du réservoir.
- 2 Le nettoyage en mode Lift-Away^{MC} avec courant vous permet de continuer d'utiliser le bec motorisé pour planchers.

OU

- 3 Appuyez sur le bouton de dégagement du TUBE, soulevez la poignée vers le haut et fixez l'accessoire choisi.
- 4 Utilisez les poteaux sur le support pour ranger les autres accessoires de nettoyage.
- 5 Pour dégager le réceptacle du support, appuyez sur LIFT-AWAY et poursuivez l'utilisation avec le tube, ou remplacez le tube et le réceptacle sur le bec pour plancher.

REMARQUE : Certains accessoires de nettoyage sont inclus avec ce modèle. Vous pouvez faire l'achat d'autres accessoires au www.PoweredLiftAway.com ou en composant le 800 798-7398.

Pour obtenir la liste des accessoires inclus avec ce modèle, consultez le rabat de la boîte.

LMPIEZA DEL BOTE

Convierta su aspiradora vertical en un bote conveniente

- 1 En el modo Lift-Away™, coloque el receptáculo en el carro del bote.
- 2 Limpiar en modo Lift-Away™ POTENCIADO le permite utilizar la boquilla motorizada de piso.

O

- 3 Presione el botón de liberación del VÁSTAGO, levante el mango y acople el accesorio preferido.
- 4 Utilice los postes del carro para almacenar accesorios de limpieza adicionales.
- 5 Para liberar el receptáculo del carro, presione "LIFT-AWAY" (LEVANTAR Y SACAR) y continúe utilizándolo con el vástago de limpieza, o vuelva a colocar el vástago y el receptáculo en la boquilla de piso.

NOTA: Con este modelo, se incluyen accesorios de limpieza selectos. Se encuentran disponibles para la compra accesorios adicionales en www.PoweredLiftAway.com o llamando al 800 798-7398.

Para obtener una lista de los elementos que se incluyen con este modelo, consulte la pestaña interna de la caja.

ACCESSORIES

NOTE: Select cleaning accessories are included. Others are available for purchase at www.PoweredLiftAway.com or by calling 800 798-7398

For a list of what is included with this model, refer to inside flap of box.

Dusting Genie 158FLI650

Two cleaning tools in one. The crevice tool gives you extended cleaning reach for small spaces, while the dusting brush cleans a multitude of surfaces.

Suceur plat/accessoire à épousseter 158FLI650

Deux outils de nettoyage en un. La tuyère vous permet de mieux atteindre des espaces restreints, tandis que la brosse à épousseter peut nettoyer une multitude de surfaces.

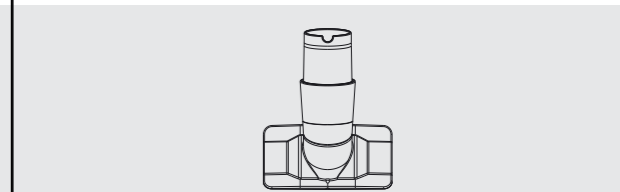
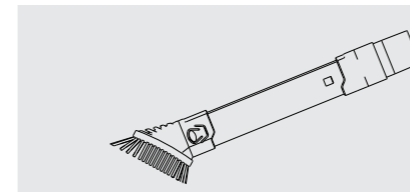
Quitapolvo/Cabezal esquinero 158FLI650

Dos herramientas de limpieza en una. La herramienta para grietas le proporciona un alcance de limpieza extendido para los espacios pequeños, mientras que el cepillo de espolvoreo limpia diversas superficies.

Upholstery Tool 159FLI650

Outil pour meubles en tissu 159FLI650

Herramienta para tapizado 159FLI650



ACCESSOIRES

REMARQUE : Certains accessoires de nettoyage sont inclus. D'autres peuvent être achetés au www.PoweredLiftAway.com ou en composant le 800 798-7398.

Pour obtenir la liste des accessoires inclus avec ce modèle, consultez le rabat de la boîte.

TruePet™ Mini Motorized Brush 160FLI650

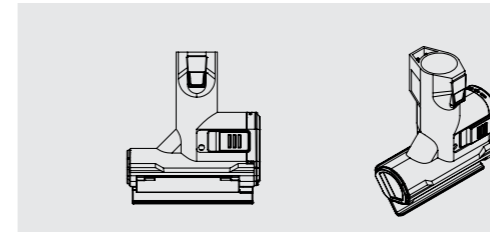
Picks up pet hair, loose debris, and powerfully deep cleans dander out of upholstery and surfaces.

Brosse motorisée mini TruePet™ 160FLI650

Recueille le poil d'animaux, les débris et nettoie en profondeur et avec puissance, pour retirer les phanères des meubles et surfaces.

Mini cepillo motorizado TruePet™ 160FLI650

Recoge pelo de mascotas, restos sueltos y limpia profundamente la caspa del tapizado y las superficies.



Caddy XCAD650

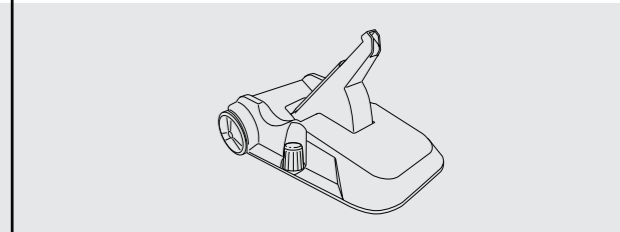
Transform your Rotator into a fully powered canister, giving you the freedom to roll the pod along while keeping cleaning tools close by.

Support XCAD650

Transformez votre aspirateur vertical en aspirateur-traîneau puissant, ce qui vous donne la liberté de faire rouler le réceptacle tout en gardant vos outils de nettoyage à portée de la main.

Caddy XCAD650

Transforme su Rotator en un bote completamente potenciado, lo cual le da la libertad de trasladar el receptáculo con usted mientras mantiene cerca las herramientas de limpieza.



ACCESORIOS

NOTA: Se incluyen accesorios de limpieza selectos. Se encuentran disponibles otros accesorios en www.PoweredLiftAway.com o llamando al 800 798-7398.

Para obtener una lista de los elementos que se incluyen con este modelo, consulte la pestaña interna de la caja.

Hard Floor Genie™ XHFG650

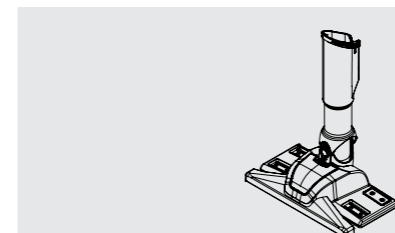
Durable enough for big crumbs and thumbtacks, but gentle enough for the most delicate dusting on hardwood and tile floors.

Hard Floor Genie™ XHFG650

Assez robuste pour les gros morceaux de pain et les punaises, mais assez doux pour l'époussetage le plus délicat sur un plancher de bois franc et les carreaux de céramique.

Hard Floor Genie™ XHFG650

Lo suficientemente resistente para migas grandes y chinchetas, pero lo suficientemente suave para el espolvoreo delicado en pisos de madera y baldosas.



Dusting Brush 134FLI480

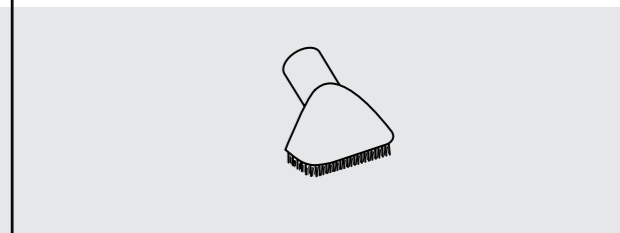
Cleans hard surfaces and upholstery.

Brosse à épousseter 134FLI480

Pour nettoyer les surfaces dures et les meubles rembourrés fermes.

Cepillo Limpiadore 134FLI480

Limpia superficies duras y tapizados.



POWER BUTTON

- 1 The POWER button turns the vacuum on.

SURFACE SELECTOR

- 2 Selecting the Hard Floor setting will stop the brushroll from spinning and allow you to clean bare floor and above floor surfaces with ease. Thick Carpet/Area Rug and Carpet/Low Pile settings refer to the strength of the suction power. "Carpet/Low Pile" is the default carpet setting and gives you the greatest suction and deep cleaning power. "Thick Carpet/Area Rug" deep cleans higher pile, thicker carpets, specialty carpets, and area rugs with less

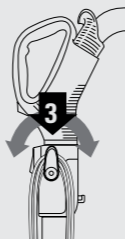
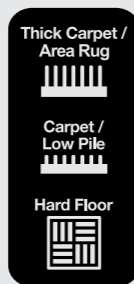
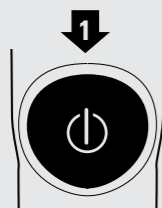
suction. If the vacuum is difficult to push or pull on certain carpets or area rugs, you can either disengage the brush roll and use the suction only setting or switch the surface selector to Thick Carpet/Area Rug mode.

NOTE: For deep cleaning per ASTM F 608 (embedded dirt in carpets) please set to CARPET/LOW PILE.

CORD HOOKS

- 3 For quick cord access, rotate upper hook 180° and remove cord. Rotate it back for cord storage.

HELPFUL TIPS



BOUTON POWER

- 1 Le bouton POWER met en marche l'aspirateur.

SÉLECTEUR DE SURFACE

- 2 Lorsque le réglage pour revêtements de sol durs HARD FLOOR est sélectionné, la brosse rotative cesse de tourner, ce qui vous permet de nettoyer aisément les planchers nus et les surfaces surélevées. Les réglages pour tapis épais et carpettes THICK CARPET/AREA RUG et pour tapis réguliers et à poils courts CARPET/LOW PILE correspondent à des puissances d'aspiration. Le réglage pour tapis réguliers et à poils courts CARPET/LOW PILE est le réglage

pour tapis par défaut; il offre la puissance d'aspiration la plus élevée pour un nettoyage en profondeur. Le réglage pour tapis épais et carpettes THICK CARPET/AREA RUG permet de nettoyer en profondeur les tapis épais, à poils longs ou spéciaux ainsi que les carpettes avec une puissance d'aspiration plus faible. Lorsqu'il est difficile de pousser ou de tirer l'aspirateur sur certains tapis et certaines carpettes, vous pouvez désactiver la brosse rotative et utiliser le réglage d'aspiration seulement ou vous pouvez sélectionner le réglage pour tapis épais et carpettes THICK CARPET/AREA RUG avec le sélecteur de surface..

REMARQUE : Pour un nettoyage en profondeur selon la norme ASTM F 608 (élimination des saletés incrustées dans les tapis), utilisez le réglage pour tapis à poils courts CARPET/LOW PILE.

CROCHETS DU CORDON

- 3 Pour accéder rapidement au cordon, faites faire une rotation de 180° au crochet du haut et déroulez le cordon. Faites tourner le crochet de nouveau pour ranger le cordon.

CONSEILS UTILES

BOTÓN DE ENCENDIDO

- 1 El botón "POWER" (Encendido) enciende la aspiradora.

SELECTOR DE ALTURA DE ALFOMBRA

- 2 Al seleccionar Hard Floor, se detiene el cepillo giratorio y le permite limpiar pisos duros y por encima del nivel del piso con facilidad. Los ajustes de Thick Carpet/Area Rug y Carpet/Low Pile se refieren al poder de succión. "Carpet/Low Pile" es el ajuste normal para alfombras y le brinda la máxima succión y la potencia necesaria para una limpieza profunda. "Thick Carpet/Area Rug" limpia a fondo las alfombras

más altas y gruesas, las alfombras especiales y los tapetes, utilizando menos poder de succión. Si le resulta difícil mover la aspiradora sobre ciertas alfombras o tapetes, puede desactivar el cepillo giratorio y usar solamente la succión, o mover el selector de superficie al modo "Thick Carpet/Area Rug".

NOTA: Para una limpieza profunda de acuerdo con la ASTM F 608 (suciedad incrustada en las alfombras) coloque el ajuste en CARPET/LOW PILE.

GANCHOS PARA CABLES

- 3 Para tener un acceso rápido a los cables, gire el gancho superior 180° y retire el cable. Vuelva a girarlo para almacenar el cable.

CONSEJOS ÚTILES

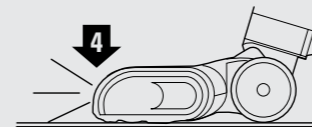
HEADLIGHTS

- 4 Illuminozzle designed to illuminate debris in dark areas, the headlights illuminate any time the power is on. The headlights are long-lasting and designed to last the life of the vacuum. The LED light on the Illuminator handle will enable you to see dark areas when using the handheld accessories.

FILTERS

- 5 Remember to clean your filters regularly under normal use. Also, for optimal performance, tap clean filters between washes as needed.

HELPFUL TIPS



LUMIÈRES

- 4 Le phare Illuminozzle est conçu pour éclairer les débris dans les coins sombres, et s'allume lorsque l'appareil est en marche. Le phare est de longue durée et est conçu pour durer toute la vie de l'aspirateur.

La lumière à DEL du phare de la poignée vous permettra de voir dans les coins sombres lorsque vous utilisez les accessoires portatifs.

FILTRES

- 5 N'oubliez pas de nettoyer vos filtres régulièrement en situation d'usage normal. Également, pour un rendement optimal, nettoyez les filtres neufs entre les lavages en tapotant légèrement au besoin.

CONSEILS UTILES

FAROS

- 4 Boquilla de iluminación diseñada para iluminar restos en zonas oscuras, los faros iluminan siempre que esté encendida la aspiradora. Los faros tienen larga duración y están diseñados para durar lo que dure la vida útil de la aspiradora.

La luz de LED que se encuentra en el mango iluminador le permitirá ver zonas oscuras cuando utilice los accesorios portátiles.

FILTROS

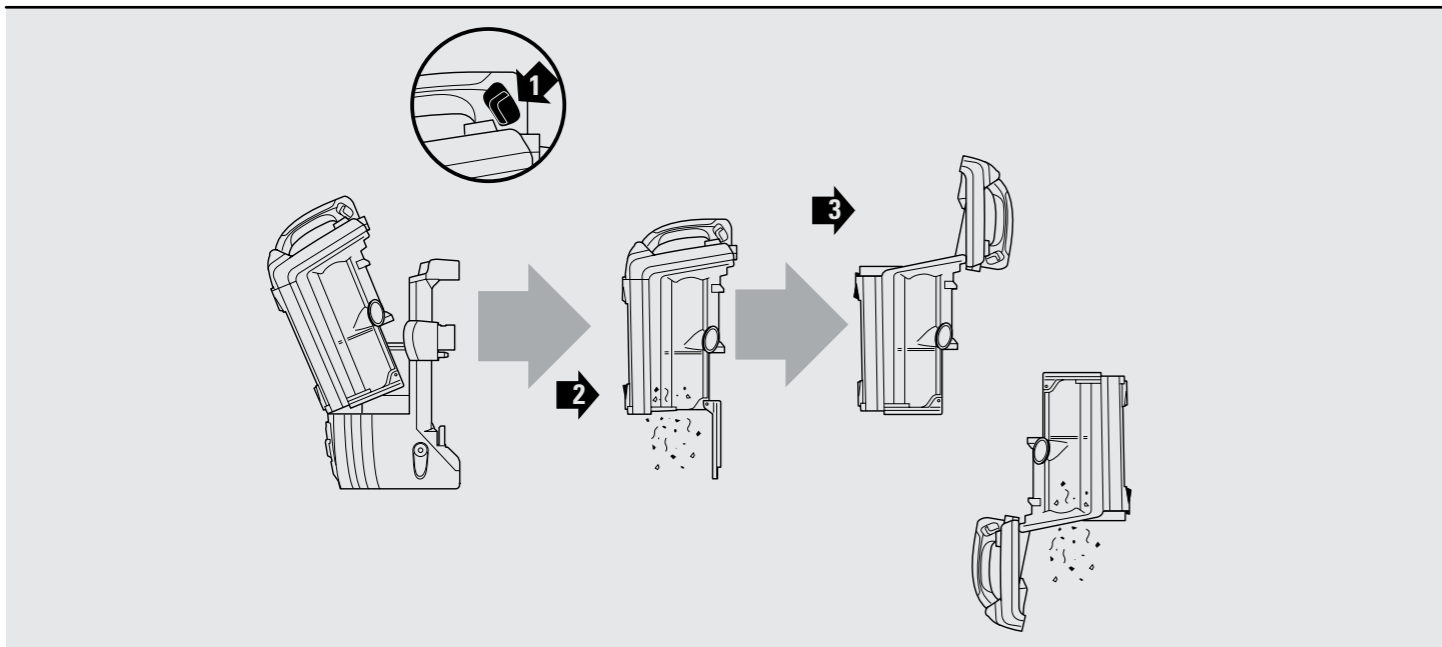
- 5 Acuérdesse de limpiar los filtros en forma regular durante el uso normal. Además, para tener un rendimiento óptimo, dé golpecitos para limpiar los filtros entre los lavados, según sea necesario.

CONSEJOS ÚTILES

EMPTY THE DUST CUP

- 1 Pull up on the dust cup release latch and lift the dustcup off the pod.
- 2 Holding the dust cup over a garbage bag or can, press the bottom empty release latch.
- 3 Press the top dust cup release latch to access the dust screen and remove built-up debris as required.

MAINTENANCE



COMMENT VIDER LE RÉCIPENT À POUSSIÈRE

- 1 Tirez sur la poignée de dégagement du récipient à poussière et soulevez-le du réceptacle.
- 2 En tenant le récipient à poussière au-dessus d'un sac à déchets ou de la corbeille, appuyez sur la poignée de vidange du bas.
- 3 Appuyez sur la poignée de dégagement du dessus du récipient à poussière pour accéder à la grille, et retirez les débris accumulés au besoin.

ENTRETIEN

VACÍE EL RECIPIENTE PARA LA TIERRA

- 1 Jale hacia arriba el pestillo de liberación del recipiente para la tierra y levante la taza de polvo y sáquela del receptáculo.
- 2 Mientras sostiene el recipiente para la tierra sobre una bolsa o un bote de basura, presione el pestillo de liberación vacío de la parte inferior.
- 3 Presione el pestillo de liberación del recipiente para la tierra superior para tener acceso al separador de polvo y eliminar los restos acumulados, según se requiera.

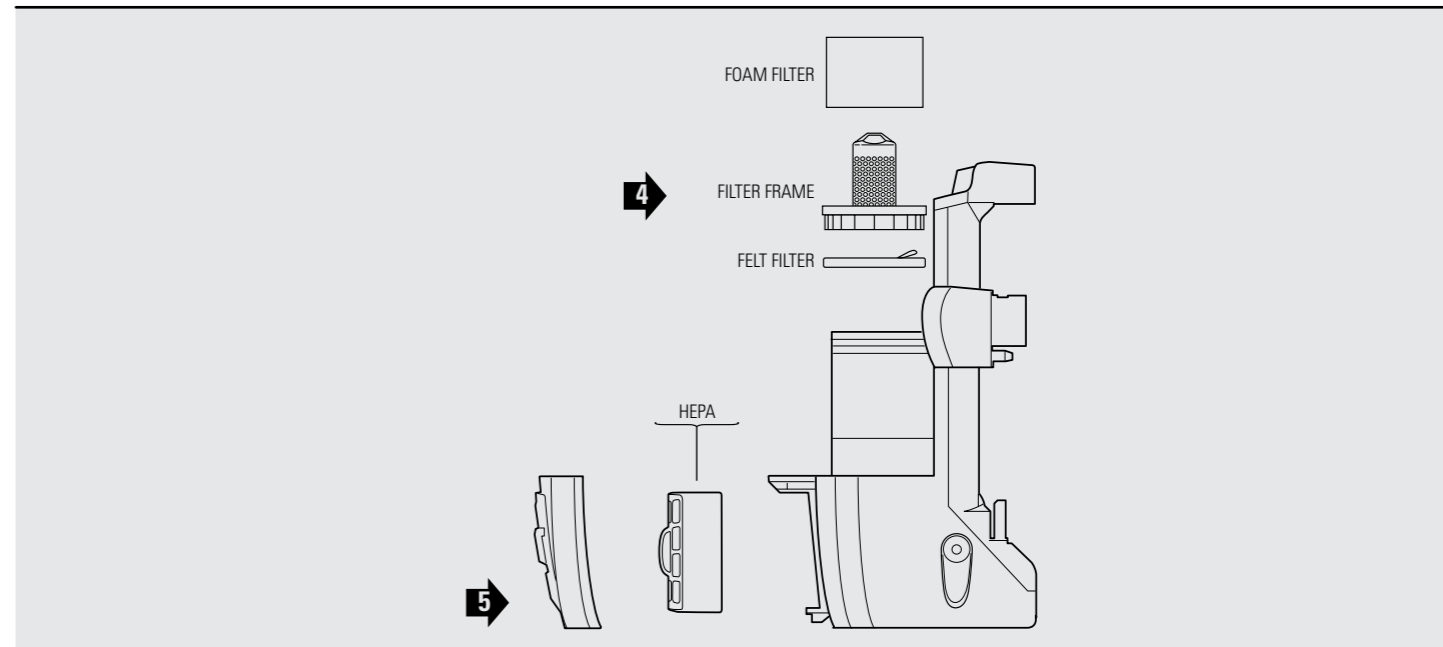
MANTENIMIENTO

CLEAN THE FILTERS

See cleaning schedule on page 2

- 4 With the dust cup removed, remove and rinse the foam and felt filters every 3 months. Let air dry completely before replacing. Hand wash only. Tap loose dirt off filters between washes as needed.
- 5 Once a year open the filter grill and remove and rinse the HEPA filter. Let air dry completely before replacing. Hand wash only.

MAINTENANCE



NETTOYAGE DES FILTRES

Voir le calendrier de nettoyage en page 2

- 4 Une fois le récipient à poussière retiré, retirer et rincer les filtres de mousse et de feutre tous les trois mois. Laissez sécher entièrement à l'air libre avant de le remettre en place. Laver à la main seulement. Tapoter les filtres entre les lavages au besoin pour retirer la saleté.
- 5 Une fois l'an, ouvrir la grille du filtre et nettoyer le filtre HEPA. Tirer sur la languette de dégagement de la porte du filtre HEPA dans le bas de la grille du RÉCÉPTACLE pour accéder au filtre HEPA. Rincer et laisser sécher entièrement à l'air libre avant de le remettre en place Laver à la main seulement.

ENTRETIEN

LIMPIE LOS FILTROS

Consulte el cronograma de limpieza en la página 2

- 4 Con el recipiente para la tierra retirado, retire y enjuague los filtros de espuma y de fieltro cada 3 meses. Deje secar por completo antes de volver a colocarlo. Lave a mano únicamente. Dé golpecitos para sacar la tierra de los filtros entre los lavados, según sea necesario.
- 5 Abra una vez por año la reja del filtro y limpie el filtro de aire de partículas de alta eficiencia (High-efficiency particulate air, HEPA). Jale la guía de deslizamiento de liberación de la puerta de HEPA que se encuentra en la parte inferior de la reja del RECEPTÁCULO para obtener acceso al filtro HEPA. Enjuague y deje secar por completo antes de volver a colocarlo. Lave a mano únicamente.

MANTENIMIENTO

MAINTENANCE

CHECK FOR BLOCKAGES

REMOVE AND INSPECT:

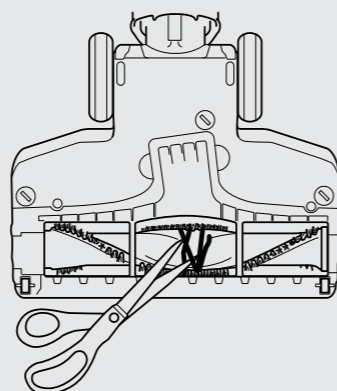
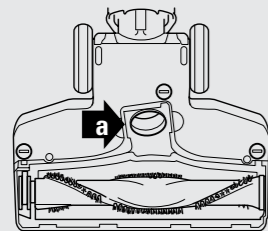
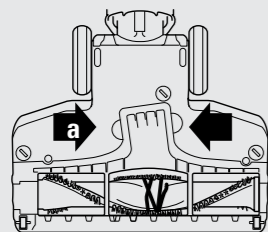
1 HOSE AND TUBES

Remove floor nozzle and extension wand and shine a flashlight up from the bottom to check for possible blockage. Remove dustcup and hose to check intake opening and hose elbow.

2 BOTTOM OF FLOOR NOZZLE

a Using a coin, turn the locking screws to the unlock position and pull up to expose the airway. Remove any obstructions, close and relock.

b Remove any string, carpet fibers or hair that may be wrapped around the brushroll.



ENTRETIEN

VÉRIFIER LA PRÉSENCE D'OBSTRUCTIONS

RETIREZ ET INSPECTEZ :

1 BOYAUX ET TUBES

Retirez le bec du plancher et le tube d'extension, et, avec une lampe de poche, inspecter du haut vers le bas pour découvrir toute obstruction. Retirez le récipient à poussière et le boyau pour vérifier l'ouverture d'entrée et le coude du boyau.

2 DESSOUS DU BEC POUR PLANCHER

a Au moyen d'une pièce de monnaie, dévissez les vis de verrouillage et tirez pour exposer l'entrée d'air. Retirez toute obstruction, puis fermez et verrouillez de nouveau.

b Retirez les ficelle, fibres de tapis ou cheveux qui pourraient être entourés autour de la brosse.

MANTENIMIENTO

CONTROLE QUE NO HAYA BLOQUEOS

RETIRE E INSPECCIONE:

1 MANGUERA Y TUBOS

Retire la boquilla de piso y el vástago de extensión y alumbré con una linterna desde la parte inferior para controlar que no haya un posible bloqueo. Retire el recipiente para la tierra y la manguera para controlar la abertura de entrada y el codo de la manguera.

2 BOQUILLA INFERIOR O DE PISO

a Utilizando una moneda, gire los tornillos de bloqueo hasta la posición de desbloqueo y jale hacia arriba para exponer la vía de aire. Retire cualquier obstrucción, cierre y vuelva a bloquear.

b Elimine cualquier hilo, fibra de alfombra o cabello que pueda estar enredado alrededor del cepillo giratorio.

TROUBLE-SHOOTING GUIDE

Vacuum is not picking up dirt. No suction or light suction

- Check filters to see if they need cleaning. Follow instructions for rinsing and drying the filters before re-inserting back into the vacuum.
- Dust cup may be full; empty dust cup.
- Check hose, hose connections, nozzles and accessories for blockages; clear blockages if required.

Vacuum lifts area rugs

- Turn off the unit to disengage the brush roll and restart with the POWER button for suction only cleaning.

Brush roll does not spin

- Pull the handle toward you and release the floor nozzle to disengage the auto-off feature.
- Make sure that the carpet height selector is not on the HARD FLOOR setting.
- Immediately turn off and unplug vacuum, disconnect the nozzle and remove blockage before reconnecting and turning vacuum back on.

GUIDE DE DÉPANNAGE

L'aspirateur ne ramasse pas la poussière. Aucune succion ou succion faible

- Vérifiez les filtres pour voir s'ils doivent être nettoyés. Suivez les instructions de rinçage et de séchage des filtres avant de les réinsérer dans l'aspirateur.
- Le récipient à poussière pourrait être plein; videz-le.
- Vérifiez le boyau, les raccords du boyau, les becs et accessoires pour voir s'ils sont obstrués.

L'aspirateur soulève les tapis de surface.

- Fermez l'unité pour déloger la brosse et redémarrez avec le bouton POWER, pour nettoyer avec la succion seulement.

La brosse ne tourne pas

- Tirez sur la poignée vers vous et détachez le bec du plancher pour désactiver la fonction de fermeture automatique.
- Assurez-vous que le sélecteur de hauteur de tapis n'est pas en position HARD FLOOR.
- Fermez et débranchez immédiatement l'aspirateur, débranchez le bec et retirez le blocage avant de rebrancher l'aspirateur et de le remettre en marche.

GUÍA DE RESOLUCIÓN DE PROBLEMAS

La aspiradora no recoge tierra. No hay succión ni succión leve

- Controle los filtros para ver si es necesario limpiarlos. Siga las instrucciones para enjuagar y secar los filtros antes de volver a introducirlos en la aspiradora.
- Es posible que el recipiente para la tierra esté lleno; vacíe el recipiente para la tierra.
- Controle que la manguera, las conexiones de la manguera, las boquillas y los accesorios no estén bloqueados; elimine el bloqueo, de ser necesario.

La aspiradora levanta tapetes pequeños

- Apague la unidad para desconectar el cepillo giratorio y vuelva a encenderla con el botón "POWER" (Encendido) para limpiar únicamente con succión.

El cepillo giratorio no gira

- Jale el mango hacia usted y libere la boquilla de piso para desconectar la característica de autoapagado.
- Asegúrese de que el selector de altura de alfombra no esté en la configuración "HARD FLOOR" (Piso duro).
- Apague de inmediato y desenchufe la aspiradora, desconecte la boquilla y retire el bloqueo antes de volver a conectar y volver a encender la aspiradora.



Vacuum turns off on its own

- If the hose connection is not properly latched, it can cause a poor electrical connection and the hose can come loose and power vacuum OFF.
 - Turn the unit off; unplug the vacuum.
 - Empty the dust cup and clean filters.
 - Check for blockages in hose, accessories and inlet openings.
 - Remove cord from cord hook so hose latch can be seen and engaged. Reassemble.

- Ensure hose latch makes an audible “click” where the hose meets the back of the vacuum. Also, make sure the hose latch makes a “click” where the wand plugs into the neck of the floor nozzle, and where the handle plugs into the wand. The connection of the back of the dust cup to the hose often requires additional force. Ensure you hear the audible click.
- Pull on hose to ensure latch is fully engaged.
- If latch is not flush to hose connector, hose is not fully engaged.
- Plug in the vacuum.
- Restart the vacuum.

- This vacuum cleaner is equipped with a motor protective thermostat. If for some reason your vacuum overheats, the thermostat will automatically turn the unit off. Should this occur, perform the following steps to restart the motor thermostat:
 - Turn the unit off.
 - Unplug the vacuum.
 - Empty the dust cup and clean filters.
 - Check for blockages in hose, accessories and inlet openings.
 - Allow the unit to cool for a minimum of 45 minutes.
 - Plug in the vacuum.
 - Restart the unit.

Note: If vacuum still does not start, contact Customer Service at: 800 798-7398.

L'aspirateur se ferme tout seul

- Si le raccord du tuyau souple n'est pas bien fixé, cela peut nuire au raccordement électrique. Le tuyau souple pourrait se dégager et éteindre l'aspirateur.
 - Éteignez l'aspirateur et débranchez-le.
 - Videz la coupelle à poussière et nettoyez les filtres.
 - Vérifiez si le boyau, les accessoires et les entrées d'air sont obstrués.
 - Retirez le cordon d'alimentation du crochet pour cordon afin de découvrir le dispositif d'enclenchement du tuyau souple. Réassemblez l'appareil.
 - Assurez-vous que le dispositif d'enclenchement du tuyau souple émette un « clic » à l'endroit où le tuyau souple est en contact avec l'arrière de l'aspirateur. De plus, assurez-vous que le dispositif d'enclenchement du tuyau souple émette un « clic » à l'endroit où le tube rallonge s'enclenche dans le col

- de la brosse à plancher et où la poignée s'enclenche dans le tube rallonge. Il faut souvent exercer une plus forte pression pour enclencher le raccord pour le tuyau souple situé à l'arrière de la coupelle à poussière. Assurez-vous que vous entendez un « clic ».
- Tirez sur le tuyau souple pour vous assurer qu'il est solidement fixé.
- Si le dispositif d'enclenchement n'affleure pas le raccord du tuyau souple, celui-ci n'est pas inséré complètement.
- Branchez l'aspirateur.
- Redémarrez l'aspirateur.

- Cet aspirateur est muni d'un thermostat de protection du moteur. Si pour une raison quelconque, votre aspirateur surchauffe, le thermostat fermera automatiquement l'appareil. Si cela devait se produire, effectuez les étapes suivantes pour redémarrer le thermostat du moteur:
 - Fermez l'appareil.
 - Débranchez l'aspirateur.
 - Videz le récipient à poussière et nettoyez les filtres.
 - Inspectez le boyau, les accessoires et les ouvertures d'entrée pour trouver des blocages.
 - Laissez l'appareil refroidir pendant au moins 45 minutes.
 - Branchez l'aspirateur.
 - Redémarrez l'appareil.

Remarque : Si l'aspirateur ne démarre toujours pas, communiquez avec le service à la clientèle, au : 800 798-7398.

La aspiradora se apaga sola

- Si la conexión de la manguera no está bien hecha, puede no hacer una buena conexión eléctrica y se puede aflojar la manguera, haciendo que se apague la aspiradora.
 - Apague la unidad y desenchufe la aspiradora.
 - Vacíe el recipiente para la tierra y limpie los filtros.
 - Revise que la manguera, los accesorios y las entradas de aire no estén tapados.
 - Remueva el cable que está en el gancho para el cable, para poder ver la traba de la manguera y poder engancharla. Vuelva a colocarlo.

- Verifique que la traba de la manguera haga 'clic' cuando se inserta la manguera en la parte de atrás de la aspiradora. También verifique que la traba de la manguera haga 'clic' cuando la varilla se inserta en el cuello del cabezal para pisos, y cuando se inserta el mango en la varilla. La conexión de la parte de atrás del recipiente para la tierra con la manguera normalmente requiere fuerza adicional. Verifique que se escuche el 'clic'.
- Tire de la manguera para asegurarse de que esté completamente acoplada.
- Si la traba no queda a ras con el conector de la manguera, la manguera no está completamente acoplada.
- Enchufe la aspiradora.
- Vuelva a encender la aspiradora.

- Esta aspiradora cuenta con un termostato que protege el motor. Si, por algún motivo, se sobrecalienta la aspiradora, el termostato apagará automáticamente la unidad. Si esto sucediera, realice los siguientes pasos para reiniciar el termostato del motor:
 - Apague la unidad.
 - Desenchufe la aspiradora.
 - Vacíe el recipiente para la tierra y limpie los filtros.
 - Controle que no haya un bloqueo en la manguera, los accesorios ni las aberturas de entrada.
 - Deje que se enfríe la unidad durante, como mínimo, 45 minutos.
 - Enchufe la aspiradora.
 - Vuelva a encender la unidad.

Nota: Si aun así la aspiradora no se enciende, comuníquese con Servicio de Atención al Consumidor, llamando al: 800 798-7398.

SEVEN-YEAR (7) LIMITED WARRANTY

EURO-PRO Operating LLC warrants this product to be free from material defects and workmanship for a period of seven (7) years from the date of purchase when utilized for normal household use, subject to the following conditions, exclusions and exceptions.

The liability of EURO-PRO Operating LLC is limited solely to the cost of the repair or replacement of the unit at our option. This Limited Warranty does not cover normal wear of parts and does not apply to any unit that has been tampered with or used for commercial purposes. This Limited Warranty does not cover damage caused by misuse, abuse, negligent handling or damage due to faulty packaging or mishandling in transit. This Limited Warranty does not cover damage or defects caused by or resulting from damages from shipping or repairs, service or alteration to the product or any of its parts, which have been performed by a repair person not authorized by EURO-PRO Operating LLC.

If your appliance fails to operate properly while in use under normal household conditions within the warranty period, you may return the complete appliance and accessories with proof of purchase and date, freight prepaid. For assistance with warranty service options or customer support, please call our customer care and product specialists at 1-800-798-7398 or visit our website at www.PoweredLiftAway.com.

If the appliance is found by EURO-PRO Operating LLC to be defective, in EURO-PRO Operating LLC's sole discretion, we will repair or replace it free of charge. Proof of purchase is required and a fee of \$19.95 will apply to cover the cost of return freight.*

Non-durable parts including, without limitation, filters, brushes and electrical parts which normally require replacement are specifically excluded from warranty.

This Limited Warranty is extended to the original purchaser of the unit and excludes all other legal, implied and/or conventional warranties. The responsibility of EURO-PRO Operating LLC if any, is limited to the specific obligations expressly assumed by it under the terms of this Limited Warranty. In no event is EURO-PRO Operating LLC liable for incidental or consequential damages to anyone of any nature whatsoever. Some states do not permit the exclusion or limitation of incidental or consequential damages, so the above may not apply to you.

This Limited Warranty gives you specific legal rights, and you may also have other rights which vary from state to state or province to province.

*IMPORTANT: Carefully pack item to avoid damage in shipping. Be sure to include proof of purchase date and to attach a tag to item before packing including your name, complete address and phone number with a note giving purchase information, model number and what you believe is the problem with the item. We recommend you insure the package (as damage in shipping is not covered by your warranty). Mark the outside of your package "ATTENTION CUSTOMER SERVICE".

Euro-Pro, Shark, and Lift-Away are registered trademarks of Euro-Pro Operating LLC.

Rotator and Hard Floor Genie are trademarks of Euro-Pro Operating LLC. All other brand names may be trademarks of their respective owners.

GARANTIE LIMITÉE DE SEPT (7) ANS

EURO-PRO Operating LLC garantit ce produit contre toute défectuosité de matériel ou de main-d'œuvre pour une période de sept (7) ans à compter de la date d'achat lors d'utilisation dans le cadre d'un usage domestique normal, sujet aux conditions, exclusions et exceptions suivantes.

La responsabilité d'EURO-PRO Operating LLC est limitée au coût de réparation ou de remplacement de l'appareil, à sa seule discrétion. Cette garantie limitée ne couvre pas l'usure normale des pièces et ne s'applique pas aux appareils ayant été altérés ou utilisés à des fins commerciales. Cette garantie limitée ne couvre pas les dommages causés par une mauvaise utilisation, l'abus, la négligence lors de la manipulation, un emballage inadéquat ou la mauvaise manipulation en transit. Cette garantie limitée ne couvre pas les dommages ou défauts causés par ou résultants du transport, des réparations, de l'entretien ou de l'altération du produit ou à ses pièces, effectués par un technicien non autorisé par EURO-PRO Operating LLC.

Si votre appareil ne fonctionne pas comme il le devrait lors d'un usage domestique normal pendant la période de garantie, vous pouvez le retourner au complet avec ses accessoires, port payé. Pour obtenir de l'assistance avec les options du service de la garantie ou de l'assistance, veuillez appeler notre service à la clientèle et nos spécialistes de produits au 1-800-798-7398 ou visitez notre site Web à www.PoweredLiftAway.com.

Si EURO-PRO Operating LLC constate que l'appareil est défectueux, à la seule discrétion d'EURO-PRO Operating LLC, nous le réparerons ou le remplacerons sans frais. Une preuve d'achat est requise et un montant de 19,95 \$ est nécessaire pour couvrir les frais de retour.*

Les accessoires d'usage courant incluant, mais sans s'y limiter, les filtres, les brosses et les pièces électriques qui nécessitent habituellement un remplacement sont spécifiquement exclus de la garantie.

Cette garantie limitée s'applique à l'acheteur original de l'appareil et exclut toutes les autres garanties juridiques, implicites ou conventionnelles. La responsabilité d'EURO-PRO Operating LLC, s'il y en a une, se limite aux obligations spécifiques exprimées sous cette garantie limitée. En aucun cas, EURO-PRO Operating LLC ne peut être tenu responsable d'incidents ou de dommages indirects de toute nature que ce soit. Certains États ou provinces n'autorisent pas l'exclusion ou la limitation de dommages circonstanciels ou conséquents, dans ce cas, cette disposition ne s'appliquerait pas.

Cette garantie limitée vous confère des droits juridiques spécifiques, et d'autres droits légaux vous sont peut-être disponibles, variant d'un État à l'autre ou d'une province à l'autre.

*IMPORTANT : Emballez soigneusement l'appareil pour éviter tout dommage lors du transport. Assurez-vous de joindre la preuve d'achat et d'attacher à l'appareil une étiquette mentionnant votre nom, adresse complète ainsi que le numéro de téléphone, de même que l'information concernant l'achat, le numéro de modèle et le problème, selon vous, de l'appareil. Nous vous recommandons d'assurer votre colis (puisque les dommages lors du transport ne sont pas couverts par la garantie). Indiquez sur l'extérieur de votre colis « ATTENTION SERVICE À LA CLIENTÈLE ».

Euro-Pro, Shark, et Lift-Away sont des marques déposées d' Euro-Pro Operating LLC.

Rotator et Hard Floor Genie sont des marques de commerce d' Euro-Pro Operating LLC. Toutes les autres marques sont des marques de commerce de leurs propriétaires respectifs.

GARANTÍA LIMITADA DE SIETE (7) AÑOS

EURO-PRO Operating LLC garantiza este producto contra defectos de materiales y mano de obra por un término de siete (7) años a partir de la fecha de compra original, siempre que sea utilizado para uso doméstico normal, sujeto a las siguientes condiciones, exclusiones y excepciones.

La responsabilidad de EURO-PRO Operating LLC se limita únicamente al costo de reparación o reemplazo de la unidad, a nuestro criterio. Esta garantía limitada no cubre el desgaste normal de las partes y no cubre ninguna unidad que haya sido alterada o utilizada con fines comerciales. Esta garantía limitada no cubre daños ocasionados por uso inadecuado, abuso, negligencia o daños causados por embalaje inapropiado o maltrato durante el transporte. Esta garantía limitada no cubre daños o defectos causados o resultantes durante el transporte para su reparación o alteraciones del producto o cualquiera de sus partes, realizadas por una persona no autorizada por EURO-PRO Operating LLC.

Si su artefacto no funciona correctamente al utilizarlo bajo condiciones domésticas normales dentro del período de garantía, puede devolver el artefacto completo y los accesorios, junto con un comprobante de la fecha de compra, pagando los gastos de envío. Por asistencia con opciones del servicio de garantía o para soporte al cliente, llame a nuestro centro de atención al cliente y especialistas de productos al 1-800-798-7398 o visite nuestro sitio web en www.PoweredLiftAway.com.

Si EURO-PRO Operating LLC determina que el artefacto presenta un defecto, lo reparará o reemplazará sin cargo, a su criterio. Se requiere comprobante de compra y se aplica un cargo de \$19.95 para cubrir el costo del envío de vuelta.

Los insumos tales como, sin limitación, filtros, cepillos y partes eléctricas que normalmente necesitan ser reemplazados son explícitamente excluidos de la garantía.

Esta garantía limitada es válida para el comprador original del producto y excluye cualquier otra garantía legal, implícita y/o convencional. La responsabilidad de EURO-PRO Operating LLC, de existir, se limita a las obligaciones específicas asumidas expresamente bajo los términos de esta garantía limitada. Bajo ninguna circunstancia EURO-PRO Operating LLC será responsable por daños incidentales o indirectos a cualquiera, de ninguna clase. Algunos estados no permiten la exclusión o limitación de daños consiguientes o incidentales, por lo tanto lo anterior puede no ser válido para usted.

Esta garantía limitada le otorga derechos legales específicos, y usted puede también tener otros derechos los que varían de estado a estado o de provincia a provincia.

*IMPORTANTE: Embale el producto cuidadosamente para evitar daños durante el transporte. Asegúrese de incluir un comprobante de la fecha de compra y de colocarle una etiqueta al producto con su nombre, dirección completa y número de teléfono, una nota proporcionando información de la compra, número de modelo y una descripción del problema. Le recomendamos asegurar el paquete (puesto que la garantía no cubre daños de envío). Escriba en el exterior del paquete "ATTENTION CUSTOMER SERVICE".

Euro-Pro, Shark, y Lift-Away son marcas comerciales registradas de Euro-Pro Operating LLC.

Rotator y Hard Floor Genie son marcas comerciales de Euro-Pro Operating LLC. Todas las otras marcas pueden ser marcas registradas de sus respectivos propietarios.

TROUBLE-SHOOTING GUIDE

GUIDE DE DÉPANNAGE

GUÍA DE RESOLUCIÓN DE PROBLEMAS



Shark®

EURO-PRO Operating LLC
Newton, MA USA 02459
Ville St. Laurent, Québec Canada H4S 1A7

Illustrations may differ from actual product. We are constantly striving to improve our products, therefore the specifications contained herein are subject to change without notice.

Les illustrations peuvent différer du produit réel. Nous essayons constamment d'améliorer nos produits, donc les clauses contenues dans ce document peuvent changer sans préavis.

El dibujo puede no ser igual al producto real. Nosotros nos esforzamos constantemente en mejorar nuestros productos, por lo tanto las especificaciones aquí indicadas pueden cambiar sin previo aviso.

NV652.40.E.F.S.150123.10

© 2015 Euro-Pro Operating LLC

Printed in China
Imprimé en Chine
Impreso en China



www.PoweredLiftAway.com



800.798.7398