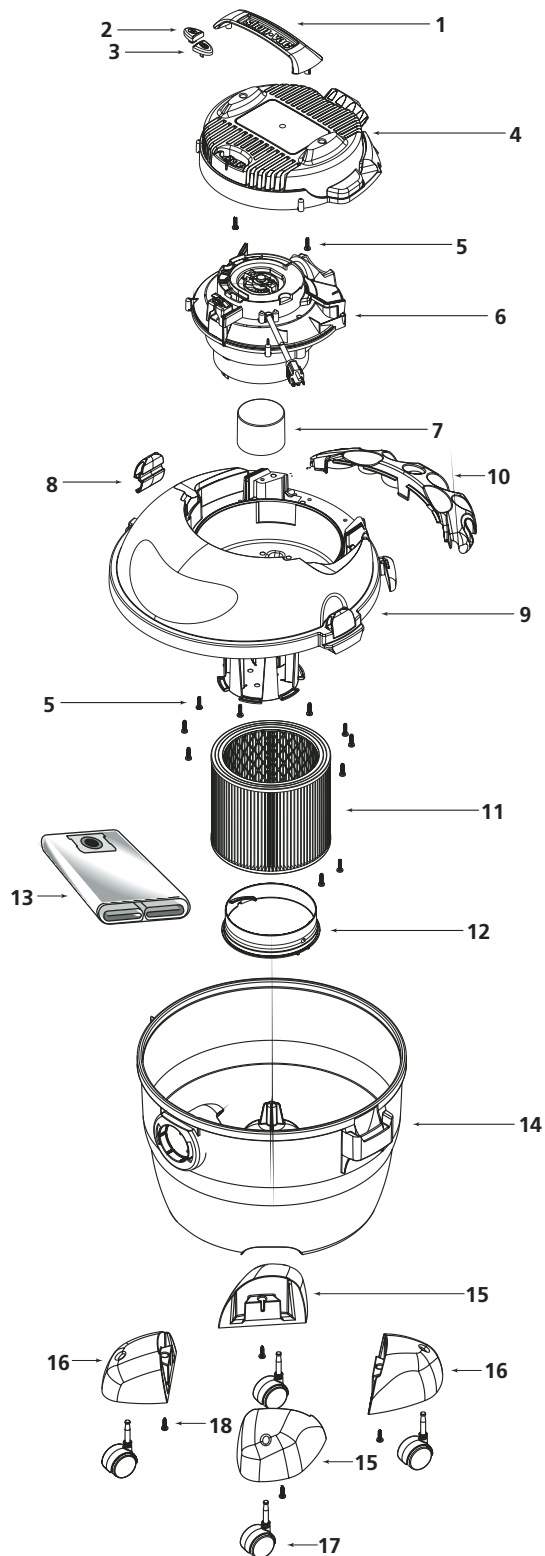


## Model 90M300 Series 90M — Wet/Dry Vacuum Household and Workshop Use

## Modelo 90M300 Series 90M — Aspiradora para Líquidos/Sólidos Para Uso Doméstico y Empresarial



ITEM ARTICULO	DESCRIPTION DESCRIPCION	PART NO. PIEZA NO.
1	Handle Mango	3752000
2	Switch Button - Red Botón del Interruptor - Rojo	7441510
3	Switch Button - Green Botón del Interruptor - Verde	7441500
4	Motor Cover Asseembly Montaje de la Tapa del Motor	3746010
5	Screw 10 x 3/4" Trilobe T25 Head Tornillo 10 x 3/4" Trilobe T25 Head	1516599
6	Power Unit Assembly Montaje de la Unidad de Potencia	8130497
7	Float Flotador	3545000
8	Lid Latch Segura de la Tapa	7441600
9	Lid Cage and Latch Assembly Tapas Canasta y Broches de Montaje	1944105
10	Tool Holder Porta Herramientas	8412001
11	Cartridge Filter Filtro de Cartucho	9030411
12	Filter Retainer Retenedor de Filtro	3008000
13	Collection Bag Bolsa Colectora	9066111
14	Tank Assembly Montaje del Deposito	1024597
15	Caster Foot A Base de Roldana Pivotante A	8568001
16	Caster Foot B Base Roldana Pivotante B	8568011
17	Caster Roldana Pivotante	6774200
18	Screw 10 x 3/4" SL Hex Head Tornillo 10 x 3/4" SL Hex Head	1503999

\* Replacement parts may differ from original equipment.

### STANDARD ACCESSORIES

- 7' x 1-1/4" Hose
- 2- 1-1/4" Extension Wands
- 10" Wet/Dry Nozzle

### ACCESORIOS NORMALES

- Manguera de 7' x 1-1/4"
- Tubos de Extension 2 - 1-1/4"
- Boquilla de Combinacion de 10"

\* Las piezas de reemplazo pueden ser diferentes del equipo original.