

SIEMENS



SiPass SK5 Security Box

**Installation Note
Installationsanvisning**

Fire Safety & Security Products

Siemens Building Technologies

1 General - English

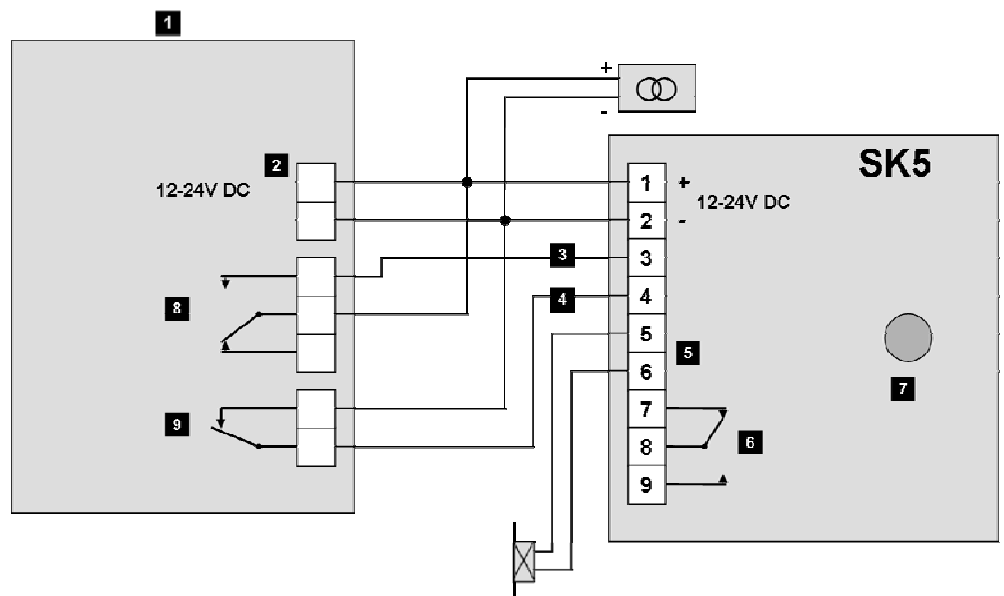
The security unit SK5 is used in high security areas. It prevents unauthorised persons from opening the electric release by connecting battery voltage to outgoing conductors.

The SK5 is suitable to all SiPass Entro products, which is furnished with a tamper switch for external connection. E.g. Bewacard, Bewatel, Bewacom and Telecode.

The security unit SK5 includes a relay that breaks the connection between the opening relay and the electric release when the housing for the card reader or door entry phone, is opened or removed from the wall. At the same time a buzzer is activated in the SK5.

The unit is restored by the red button when the housing is closed again.

1.1 Installation



1.	The actual product to be secured. Can be codelock, Cardreader or Door entry phone, which is furnished with a tamper switch for external connection. Note! For terminal numbers on connection board, see technical information for each product.
2.	Power Supply 12-24V DC.
3.	Control signal from door opening relay (shown at rest).
4.	Control signal from tamper switch. (Breaks when housing is opened). Disconnects outgoing signal from SK5.
5.	Outgoing signal to lock. If a voltage free contact is required, for example to control a motor lock, the relay E7 (or similar) must be connected to SK5 terminal nos. 5 and 6.
6.	Alarm output relay. Connects to alarm system or the like. Changes at tamper attempt.
7.	Reset of buzzer.
8.	Door opening relay in actual product.
9.	Tamper switch in actual product.

1.2 Technical specifications

Power supply:	12-24V DC
Dimensions:	50 x 50 x 30 mm. (HxWxD)

2 Allmänt - Svenska

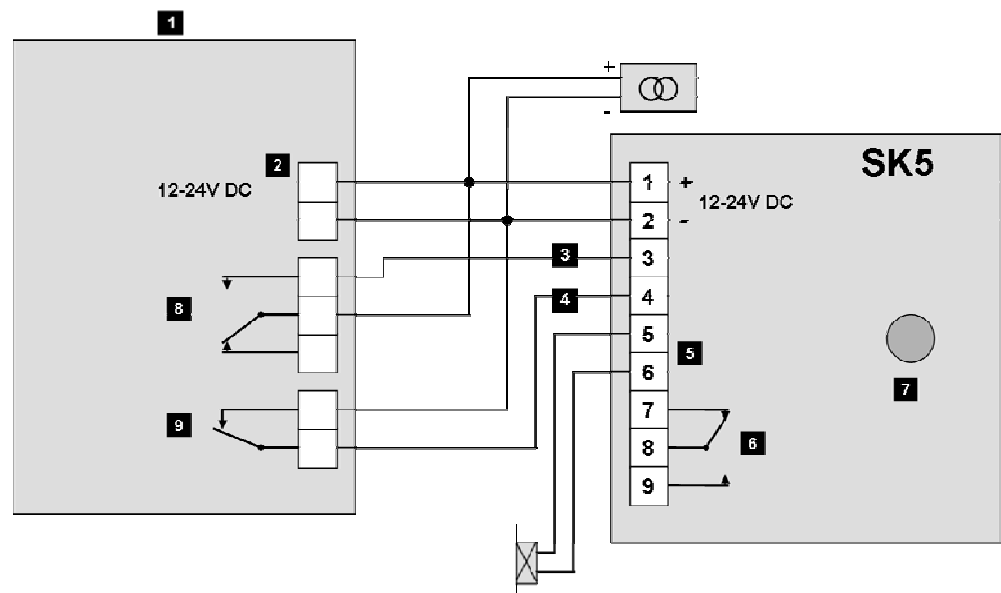
Säkerhetskoppling SK5 används då man har extra höga säkerhetskrav. Säkerhetskopplingen förhindrar för obehöriga att kunna öppna ellåset genom att anslutna batterispänning till utgående ledare för ellås.

SK5 passar till alla SiPass Entro produkter som är försedda med sabotageswitch med extern anslutning, t.ex. Bewacard, Bewatel, Bewacom och Telecode.

I säkerhetskopplingen SK5 sitter ett relä som bryter upp ledningen mellan öppningsreläet och ellåset om kapslingen för kortläsaren eller porttelefonen öppnas eller avlägsnas från väggen. Samtidigt börjar en summer ljuda i SK5 samt att reläutgången i SK5 aktiveras.

SK5 återställs med den röda återställningsknappen, efter det att kapslingen är stängd igen.

2.1 Installation



1.	Aktuell produkt som skall säkerhetskopplas. Kan vara kodlås, kortläsare eller porttelefon som har sabotagekontakt med extern anslutning. Obs! För plint nummer på anslutningskort, se teknisk information för resp. produkt.
2.	Strömförsörjning 12-24V DC.
3.	Styrsignal från öppningsrelä (ritad i vila).
4.	Styrsignal från sabotageswitch. Bruten när kapslingen är öppen. Spärrar då utgående ledare i SK5.
5.	Utgående ledare till elektriskt lås. Då växlande, potentialfria kontakter krävs för styrning av t ex motorlås, används mellanrelä E7, kopplad till plint 5 och 6.
6.	Larmutgång. Kopplas till inbrottslarm e.d. Växlar då sabotagekontakten aktiveras.
7.	Återställning av summer.
8.	Öppningsrelä i aktuell produkt.
9.	Sabotagekontakt i aktuell produkt.

2.2 Tekniska data

Strömförsörjning:	12-24V DC
Mått:	50 x 50 x 30 mm. (HxBxD)

Issued by
Bewator AB

SE-174 24 Solna
Sweden
www.sbt.siemens.com

© 2007 Copyright by
Bewator AB, a Siemens Company
Data and design subject to change without notice.
Supply subject to availability.

Document no. **A24205-A335-S375**
Edition 10.2007