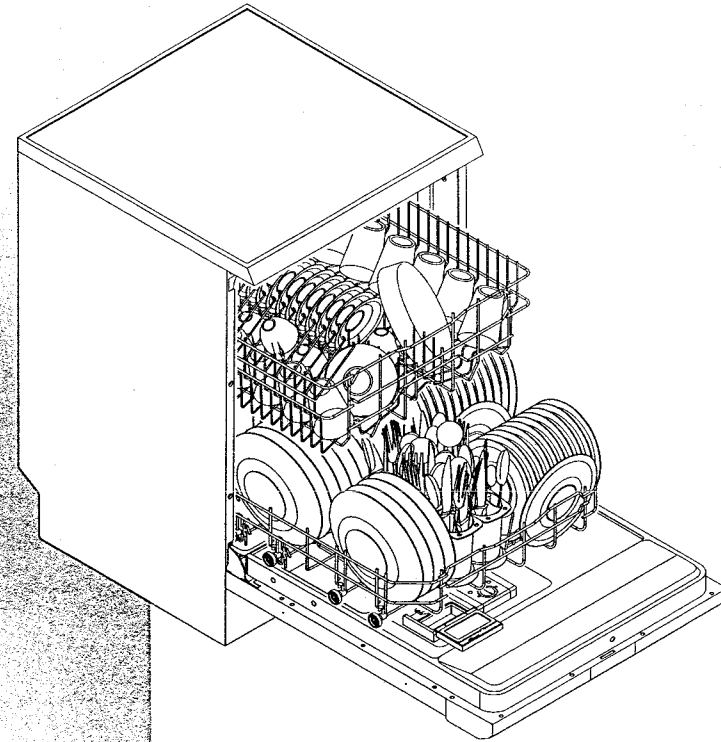


Lavastoviglie
Dishwasher
Lave-vaisselle
Geschirrspüler
Afwasautomaat
Lavavajillas
Máquina de lavar-louça



Istruzioni per l'installazione e l'uso
Instructions for installation and use
Instructions pour l'installation et l'emploi
Informationen für Installation und Gebrauch
Instructies voor installatie en gebruik
Instrucciones para la instalación y el uso
Instruções de utilização

ARTI GRAFICHE CHIRIBELLA - BOZZOLO (MN) - Via Armi, 36 - ☎ (0376) 91155



Copertina: carta ecologica non riciclata
Pagine interne: carta riciclata al 100%

19590 0211 07

Avvertenze	pag. 3
Installazione	pag. 5
Descrizione della macchina	pag. 7
Dolcificatore dell'acqua	pag. 8
Regolazione del decalcificatore	pag. 9
Distributore detersivo e brillantante	pag. 10
Caricamento delle stoviglie	pag. 11
Come risparmiare energia	pag. 12
Ritardo programma	pag. 12
Il primo lavaggio	pag. 13
Tabella programmi	pag. 14
Pulizia e manutenzione	pag. 16
Come eliminare i piccoli disturbi	pag. 18
Servizio assistenza	pag. 18
Consigli	pag. 19
Dati tecnici	pag. 20

PER LA SALVAGUARDIA DELL'AMBIENTE

Avvertenze per l'imballo

Fate in modo che il materiale riciclabile dell'imballo venga consegnato al centro di raccolta più vicino.

ATTENZIONE

Prima di utilizzare il vostro apparecchio leggete attentamente le istruzioni contenute nel libretto. Conservate con cura questo libretto, in caso di cessione della macchina, consegnatelo al nuovo proprietario.

Il costruttore declina ogni responsabilità nel caso in cui le seguenti avvertenze non venissero rispettate.

- 1) Non utilizzare apparecchi danneggiati dal trasporto, in caso di dubbio informarsi presso il rivenditore.
- 2) I materiali componenti l'imballo (sacchetti in plastica, polistirolo, ecc.) non devono essere lasciati alla portata dei bambini, in quanto potenziali fonti di pericolo.
- 3) L'apparecchiatura va installata e collegata in base alle istruzioni fornite dal costruttore o da personale professionalmente qualificato.
- 4) Utilizzare l'apparecchiatura solo per uso domestico e per lo scopo per il quale è stata progettata.
- 5) Non toccate e non fate funzionare la macchina con le mani bagnate o con i piedi scalzi.
- 6) Evitare di lasciare esposta la lavastoviglie ad agenti atmosferici (pioggia, sole, ecc.).
- 7) Solo personale specializzato è autorizzato ad eseguire le operazioni di riparazione dell'apparecchio.
- 8) In caso di funzionamento anomalo o di lavori di manutenzione, disinserire l'apparecchio dalla rete elettrica. Estrarre la spina elettrica o interrompere il flusso di corrente disinserendo il contatore.
- 9) L'apparecchio fuori uso deve essere reso inutilizzabile. E' importante tagliare il cavo di alimentazione dopo avere staccato la spina dalla presa di corrente. Si raccomanda di rendere innocue quelle parti della macchina tipo serrature, porte ecc., in grado di costituire un pericolo, in particolar modo per i bambini, che potrebbero utilizzarle per i loro giochi. Consegnatelo quindi ad un demolitore autorizzato.
- 10) Tenere lontano i bambini dai detersivi e anche dalla lavastoviglie aperta. Nell'apparecchio potrebbero trovarsi dei residui di detersivo.
- 11) Non si deve bere l'acqua che rimane nella macchina o sulle stoviglie alla fine dei programmi di lavaggio.

13) MODELLI CON ACQUASTOP

E' un dispositivo che impedisce l'allagamento del locale in caso di perdite d'acqua.

Nel caso di intervento dello stesso sarà necessario far intervenire un tecnico qualificato per la valutazione e la riparazione del guasto.

In questi modelli il tubo di alimentazione, dotato di un contenitore in resina collegato alla presa dell'acqua, contiene un'elettrovalvola.

Non tagliate il tubo e non lasciate cadere la scatola in acqua.

In caso di danneggiamento del tubo di carico, disinserite l'apparecchio dalla rete.

14) Appoggiarsi o sedersi sulla porta aperta della lavastoviglie, può causarne il ribaltamento.

15) Le stoviglie di plastica non devono essere sistemate sopra la resistenza; potrebbero fondere.

16) Non bisogna toccare la resistenza durante e subito dopo la fine di un ciclo di lavaggio.

17) Ai bambini è proibito utilizzare la lavastoviglie e giocare con la stessa.

18) Lavate a macchina solamente stoviglie e posate adatte per lavaggio in lavastoviglie.

19) I coltelli e le posate ottengono un lavaggio migliore se posti nel cestello con i manici in basso; tuttavia, per evitare di ferirvi con le punte o le lame, potete disporli con i manici in alto.

INSTALLAZIONE

Disimballo

Sfilare l'involucro esterno di cartone, il coperchio, gli angolari di rinforzo e il fondo in polistirolo.

Aprire la porta della lavastoviglie e rimuovere gli elementi ferma cestelli in polistirolo.

Posizionamento

Sistemare la macchina nel punto prescelto. La macchina può essere fatta aderire con i fianchi o con lo schienale ai mobili adiacenti alle pareti. I tubi per l'alimentazione e lo scarico dell'acqua possono essere orientati verso destra o verso sinistra per consentire una adeguata installazione.

Livellamento

Posizionata la macchina agire sui piedini avvitandoli e svitandoli al fine di regolare, se necessario, l'altezza della macchina e livellarla in modo che venga a trovarsi orizzontale. **Un buon livellamento assicurerà il corretto funzionamento della lavastoviglie.**

Nota: alcuni modelli sono provvisti di un solo piedino posteriore, regolabile tramite una vite posta in basso sulla parte anteriore della macchina. Ciò permette la regolazione della macchina anche quando la stessa è già stata incassata nei mobili della cucina. (Vedere il foglio illustrativo delle fasi di installazione).

Qualora la macchina sia installata su di un pavimento ricoperto da moquette, occorre prestare attenzione che le aperture nella

parte inferiore della lavastoviglie non vengano ostruite.

Collegamento alla presa d'acqua fredda

Allacciare il tubo di carico ad una presa d'acqua fredda con bocca filettata di **3/4 gas**, interponendo il filtrino in dotazione alla lavastoviglie ed avendo cura di avvitarlo strettamente al rubinetto (Fig. 1). Se la tubazione dell'acqua è nuova o è rimasta a lungo inattiva, prima di fare l'allacciamento assicurarsi, facendola scorrere, che l'acqua diventi limpida e priva di impurità. Senza questa precauzione c'è il rischio che l'entrata dell'acqua si intasi danneggiando la macchina.

Collegamento alla presa d'acqua calda

La macchina può essere alimentata con acqua calda di rete (impianto centralizzato, termosifoni) che non superi la temperatura di 60°C. In questo caso il tempo di lavaggio sarà abbreviato di circa 20 minuti e l'efficacia del lavaggio sarà lievemente ridotta. Il collegamento deve essere effettuato alla presa dell'acqua calda, con le stesse modalità descritte per il collegamento alla presa dell'acqua fredda.

Collegamento al tubo di scarico

Inserire il tubo di scarico in una condotta di scarico con diametro minimo di **4 cm**, oppure appoggiarlo al lavandino, evitando strozzature o curvature eccessive. L'estremità libera deve essere ad una altezza compresa tra **32 e 80 cm**, e non deve risultare immersa in acqua (Fig. 2).

Collegamento elettrico

Inserire la spina in una presa di corrente munita di un efficace collegamento a terra (**la messa a terra dell'impianto è una garanzia di sicurezza prevista dalla legge**) dopo aver verificato che i valori della tensione e della frequenza di rete corrispondano a quelli riportati sulla targhetta caratteristiche situata sul bordo interno della porta e che l'impianto elettrico al quale essa va collegata sia dimensionato per la corrente massima indicata su tale targhetta.

Se la presa di corrente alla quale va collegata la macchina non corrisponde alla spina, sostituire quest'ultima con una spina adatta piuttosto che impiegare **adattatori o derivatori in quanto essi potrebbero provocare riscaldamenti o bruciature.**

Nel caso in cui l'apparecchio non venisse allacciato tramite una spina, al fine di soddisfare le relative norme di sicurezza, deve essere presente al lato installazione un dispositivo di separazione onnipolare avente un'apertura per contatto di almeno 3 mm.

La casa costruttrice declina ogni responsabilità per eventuali danni a persone o cose derivanti dal mancato collegamento e da collegamento difettoso della linea a terra.

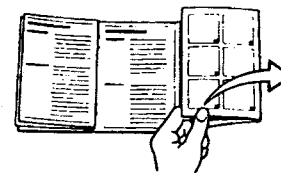
N.B.

Questo apparecchio è conforme alle prescrizioni della direttiva comunitaria CEE 89/336 del 3.5.89 (compresa la direttiva di modifica 92/31) sulla prevenzione ed eliminazione dei radiodisturbi.

- *La spina deve essere accessibile dopo l'installazione.*
- *Se il cavo di alimentazione è danneggiato, esso deve essere sostituito solo dal Servizio Assistenza o da una persona con qualifica simile.*
- **ATTENZIONE!**
In caso di sostituzione del cavo di alimentazione, il portellino deve essere riposizionato correttamente.

DESCRIZIONE DELLA MACCHINA

Prima di leggere aprire le pagine con le illustrazioni a fine libretto.



Descrizione pannello

- 1 Selettore programmi di lavaggio
- 2 Maniglia incassata per apertura porta
- 3 Tasto di **ACCENSIONE / ARRESTO**
- 4 Tasto programmi **ECO (55°C) (*)**
- 5 Spia di **ACCESSO / SPENTO**
- 6 Spia di **MANCANZA SALE (*)**
- 7 Spia di **MANCANZA BRILLANTANTE (*)**
- 8 Disco indicatore **PROGRAMMI SELEZIONATI (*)**
- 9 Selettore di **PARTENZA RITARDATA** fino a 12 ore (*)
- 10 Selettore di **PARTENZA RITARDATA** fino a 9 ore (*)
- 11 Display indicatore **PARTENZA RITARDATA (*)**

(*) **SOLO ALCUNI MODELLI SONO PREDISPOSTI PER SVOLGERE LE FUNZIONI SOPRA INDICATE**

Interno della vasca

- 12 Cestello superiore
- 13 Irroratore superiore
- 14 Cestello inferiore
- 15 Irroratore inferiore
- 16 Contenitore sale
- 17 Filtro lavaggio
- 18 Contenitore detersivo e brillantante
- 19 Cestello porta posate

DOLCIFICATORE DELL'ACQUA

La lavastoviglie è equipaggiata con un dolcificatore automatico che, utilizzando del sale rigenerante specifico per lavastoviglie, sottrae all'acqua le sostanze indurenti. L'acqua dura lascia macchie biancastre sulle stoviglie asciutte; inoltre, con l'andar del tempo, le stoviglie diventano opache.

L'apparecchio è predisposto per regolare la giusta quantità di sale in funzione della durezza dell'acqua di rete.

N.B. La macchina esce dalla fabbrica con regolazione media.

Informazioni importanti: si prega di porre molta attenzione affinché, a riempimento avvenuto, il serbatoio del sale sia richiuso con cura.

E' importante infatti, che il detersivo, o l'acqua miscelata allo stesso, non penetrino nel contenitore del sale, poichè ciò verrebbe a compromettere il funzionamento dell'impianto di rigenerazione.

In tal caso la garanzia non sarebbe più operante.

Caricamento del sale

Utilizzare solamente sale rigenerativo per lavastoviglie domestiche.

Se si adopera sale contenitore. Solo in casi estremi, in quanto alimentare o industriali, non solubili contengono sostanze che con l'andare del tempo possono compromettere l'impianto di decalcificazione.

Sul fondo della lavastoviglie vi è un contenitore nel quale, dopo aver estratto per la rigenerazione il tappo del cestello inferiore, si versa in senso antiorario e versare alla lavastoviglie l'imbuto in dotazione (Fig. 3). Prima di riavvitare il tappo, rimuovere i residui di sale all'apertura del contenitore.

Il decalcificatore contiene circa 1,7 Kg di sale.

Con acqua di durezza media, il caricamento del sale deve avvenire ogni 20 lavaggi circa.

Nota: al primo uso della macchina, oltre al sale, occorre introdurre nel serbatoio anche un litro di acqua.

Il contenitore del sale va riempito sempre prima di lavaggio, in questo modo la soluzione salina traboccante viene subito rimossa dall'acqua. Una permanenza prolungata di tale soluzione all'interno della vasca può provocare fenomeni di corrosione.

REGOLAZIONE DEL DECALCIFICATORE

La lavastoviglie è dotata di un dispositivo che permette la regolazione a seconda della durezza dell'acqua di rete. Il dispositivo si trova dentro la ghiera in plastica (Fig. 4) sulla fiancata destra all'interno della lavastoviglie e permette la regolazione su 5 livelli. Potrete regolare il decalcificatore dopo aver verificato la durezza della vostra acqua secondo la tabella qui riportata.

Durezza acqua		Tipo di regolazione
Gradi Tedeschi	Gradi Francesi	
0 - 4 °dH	0 - 7 °dF	Posizione NR. 1 NIENTE SALE
5 - 9 °dH	8 - 15 °dF	Posizione NR. 1
10-22 °dH	16-37 °dF	Posizione NR. 2
23-29 °dH	38-50 °dF	Posizione NR. 3
30-35 °dH	51-60 °dF	Posizione NR. 4
36-41 °dH	61-70 °dF	Posizione NR. 5

N.B. Si consiglia di richiedere le informazioni relative al grado di durezza dell'acqua alla competente azienda idrica erogatrice.

dosatore di brillantante si trovano nella parte interna dello sportello.

A sinistra vi è il dispensatore di detersivo, a destra il dosatore del brillantante.

Prima di ogni lavaggio il dispensatore va riempito di detersivo.

Il brillantante per il risciacquo va aggiunto solo secondo fabbisogno.

Caricamento detersivo

Per aprire il dispensatore di detersivo, premere leggermente il relativo pulsante, il coperchio scatta fuori. Introdurre il detersivo e richiudere il coperchio (Fig. 5). Durante il lavaggio il dispensatore viene aperto automaticamente.

Importante: utilizzare esclusivamente detersivi specifici per lavastoviglie.

L'uso di buoni detersivi è importante per ottenere ottimi risultati di lavaggio.

Una insufficiente quantità di detersivo causa una incompleta eliminazione dello sporco, mentre una quantità eccessiva non aumenta l'efficacia del lavaggio,

ma rappresenta uno spreco e in taluni casi può provocare schiuma ed inquinamento.

Aggiunta del brillantante per il risciacquo

Aprire il tappo del dosatore, versarvi il brillantante sorvegliando l'indicatore ottico del livello (Fig. 6A - 6B).

Indicatore livello additivo:

- Dosatore pieno
- Dosatore vuoto

Il dosatore dell'additivo può contenere circa 140 c.c. di liquido.

Prima di richiudere il tappo, togliere con un panno il brillantante che è eventualmente fuoriuscito.

Il brillantante viene aggiunto automaticamente all'acqua durante l'ultimo risciacquo; esso accelera l'asciugatura ed impedisce la formazione di macchie nonché depositi calcarei sulle stoviglie.

Per la regolazione del dosaggio, ruotare il selettore nel dosatore sulla posizione necessaria; le dosi sono proporzionali ai numeri riportati (Fig. 6A - 6B).

La dose dovrà essere aumentata quando le stoviglie lavate sono opache o presentano macchie circolari.

Se le stoviglie sono appiccicose o presentano striscie biancastre, occorre ridurre la dose.

La macchina esce di fabbrica con regolazione media.

La lavastoviglie ha una capacità di coperti incluse le stoviglie per servire. **Prima di caricare le stoviglie, togliervi i resti di cibo più grossi per evitare che si otturi il filtro. Pentole o pacelle molto sporche andranno messe a mollo in acqua prima di caricare nelle lavastoviglie, in modo che i resti di cibo si stacchino più facilmente, quindi vanno collocate nel cestello inferiore.**

Caricare il cestello inferiore

Il cestello inferiore, grazie all'azione lavante particolarmente intensa dell'irroratore inferiore, è destinato a contenere le stoviglie più difficili da lavare. È dotato di supporti (Fig. 7A) per piatti e di due cestelli per le posate di qualsiasi genere (nel caso abbiate posate da lavare è possibile usarne uno solo). Solo alcuni modelli sono dotati di supporti ribaltabili (Fig. 7B).

Nel cestello inferiore verranno alloggiati i piatti piani, fondi, da dessert e da portata, le pentole, i tegami e i coperchi. Sistemare i piatti fondi e da dessert sugli appositi supporti avendo cura che rimanga sempre uno spazio fra piatto e piatto.

La loro posizione deve essere sempre verticale per permettere all'acqua di passare liberamente.

Le pentole ed i tegami devono essere sempre capovolti.

Sono possibili tutte le combinazioni e varietà di carico purché si abbia cura di porre le stoviglie, le pentole ed i tegami in modo che tutte le superfici sporche siano esposte ai getti d'acqua provenienti dal basso e che questa poi possa scorrere liberamente (Fig. 8A - 8B).

DO DELLE STOVIGLIE

Caricare il cestello superiore.

Nel cestello superiore andrebbero caricate solo stoviglie piccole o di media grandezza, come per esempio bicchieri, piccoli piatti, tazze da caffè e da tè, scodelle basse ed oggetti leggeri di plastica resistente al calore. Quando il cestello superiore viene usato nella posizione più bassa, vi si possono caricare anche piatti poco sporchi.

I piatti vanno caricati con il lato superiore rivolto in avanti, tazze e recipienti cavi, sempre con l'apertura rivolta verso il basso.

Dopo qualche lavaggio avrete trovato il modo migliore di disporre le vostre stoviglie al fine di ottenere un lavaggio ottimale.

Sul lato sinistro del cestello si possono collocare su due piani tazze e bicchieri. Al centro si possono sistemare piatti e piattini infilandoli verticalmente negli appositi supporti.

Le illustrazioni mostrano alcune possibilità di disporre le stoviglie nel cestello superiore (Fig. 9A - 9B).

Regolazione del cestello superiore

Il cestello superiore può essere regolato in due posizioni differenti, secondo necessità e l'altezza delle stoviglie: estrarre a fine corsa il cesto, ruotare di 90° il fermo "E" della guida destra (Fig. 10), spingere la guida all'interno della lavastoviglie ed inserire (dopo aver sollevato il cesto) la coppia di ruote più basse nella guida (Fig. 11); rimettere il fermo nella posizione di partenza. In questo modo è possibile inserire nel cestello inferiore piatti di grande diametro.

in ed elettricità:

PER RISPARMIARE ENERGIA

Seguendo alcuni consigli è possibile risparmiare acqua

- Utilizzare la lavastoviglie quando è a pieno carico;
- Non lavare le stoviglie nell'acqua corrente;
- Utilizzare il programma di lavaggio più adatto al tipo di carico;
- Non effettuare il risciacquo preliminare;
- Se disponibile, allacciare la macchina all'impianto di acqua calda.

acqua calda fino a 60 °C.

PARTENZA RITARDATA

Alcuni modelli sono provvisti di un timer che ritarda l'inizio dei programmi di lavaggio da un minimo di 1 ora ad un massimo di 9 (o 12).

Modelli con ritardo di 9 ore

Dopo aver eseguito le operazioni di "accensione" avete a vostra disposizione circa un minuto per impostare il tempo desiderato attraverso il pulsante "10".

Le ore mancanti alla partenza verranno visualizzate sull'apposito display "11".

Modelli con ritardo di 12 ore

Agire sulla manopola di partenza

ritardata "9". La manopola in senso desiderato in riferimento (le di le normali operazioni indicate sul pannello comandi o sulla manopola). Ruotare sempre in posizione di riposo orario. Effettuare questa operazione sufficiente premerlo e di "accensione". La macchina può rimanere in un selettore o della macchina. La macchina può anche durante il funzionamento rimanere a filo del pannello comandi; per farlo sporgere e rilasciarlo, esso in questa posizione di funzionamento.

Accensione

La lavastoviglie può essere accesa solo dopo che sono state effettuate le operazioni di accensione: stoviglie, riempito il dispenser di detersivo, controllato che il rubinetto liberamente e chiuso lo sportello. Inoltre deve essere aperto il rubinetto di dell'acqua ed effettuato il risciacquo degli irrigatori.

Per selezionare il programma idoneo alle stoviglie da lavare, consultare attentamente, sopra il rubinetto del sale, la tabella riportata nel libretto. In questa tabella sono indicate le disposizioni da seguire in relazione alla natura del carico e al grado di sporco. Per impostare il programma desiderato sul selettore programmi e/o sul relativo display di questo punto premere il pulsante "AVVIO/ARRESTO". Per impostare il programma desiderato sul selettore programmi è necessario che il selettore di riferimento. A seconda del modello è possibile trovare le seguenti indicazioni:

- la macchina può essere accesa da un selettore che in posizione di riferimento rimane a filo del pannello comandi; in questo caso è sufficiente premere il pulsante "AVVIO/ARRESTO" e il numero di ore mancanti alla partenza verrà visualizzato sul display "11".
- la macchina può essere accesa da un selettore che in posizione di riferimento rimane a filo del pannello comandi; in questo caso è sufficiente premere il pulsante "AVVIO/ARRESTO" e il numero di ore mancanti alla partenza verrà visualizzato sul display "11".
- la macchina può essere accesa da un selettore che in posizione di riferimento rimane a filo del pannello comandi; in questo caso è sufficiente premere il pulsante "AVVIO/ARRESTO" e il numero di ore mancanti alla partenza verrà visualizzato sul display "11".

L PRIMO LAVAGGIO

manopola, pertanto è indifferente effettuare la regolazione basandosi sull'uno o sull'altra.

- i programmi possono essere solo sulla manopola oppure sulla manopola e sul disco, l'indice di riferimento si trova sul pannello comandi ed eventualmente sul visore trasparente; nel caso i programmi si trovino sul pannello comandi l'indice sarà sulla manopola.

Se è stato selezionato un programma sbagliato, arrestare la lavastoviglie premendo il tasto "AVVIO/ARRESTO", effettuare una nuova selezione e riavviare la lavastoviglie premendo nuovamente il tasto di "AVVIO/ARRESTO".

Spegnimento

Per disinserire la lavastoviglie premere il pulsante di "AVVIO/ARRESTO".

Importante

Nel caso in cui si apra la porta durante la fase di lavaggio, è necessario attendere almeno 1 minuto con la porta accostata prima di far ripartire la lavastoviglie.

Togliere le stoviglie

E' consigliabile lasciar trascorrere almeno 20 minuti dopo la fine del programma prima di togliere le stoviglie, così che siano asciutte e non troppo calde. Svuotare prima il cestello inferiore, evitando così che eventuali gocce d'acqua rimaste nel cestello superiore possano cadere sulle stoviglie ancora presenti in quello inferiore.

TABELLA PROGRAMMI

Ciclo	Selettore	Tasto	Tipo e grado di sporco delle stoviglie	Quantità detersivo grammi	Svolgimento programma				
					pre-lavaggio	lavaggio	risciacqui freddi	risciacquo caldo	asciugatura
Ammollo	1	—	Pentole e stoviglie in attesa di completare il carico.	—	freddo	—	—	—	—
Forte 65°C	2	—	Pentole e stoviglie molto sporchi, anche essiccati.	25	○	65°C	2	65°C	○
Normale 60°C EN 50242 (*)	3	—	Pentole e stoviglie con sporco normale.	25	○	60°C	1	65°C	○
Economico 55°C	4	ECO (55°C)	Stoviglie poco sporche.	25	—	55°C	1	65°C	○
Risciacquo	5	—	Stoviglie da risciacquare ed asciugare.	—	—	—	1	65°C	○

(*) Ciclo di riferimento secondo la norma EN 50242.

○ SI

— NO

N.B. Effettuare l'ammollo solo con carico parziale.

TABELLA PROGRAMMI (modelli senza tasto Programma ECO 55°C)

Ciclo	Selettore	Tipo e grado di sporco delle stoviglie	Quantità detersivo grammi	Svolgimento programma				
				pre-lavaggio	lavaggio	risciacqui freddi	risciacquo caldo	asciugatura
Ammollo	1	Pentole e stoviglie in attesa di completare il carico.	—	freddo	—	—	—	—
Forte 65°C	2	Pentole e stoviglie molto sporchi, anche essiccati.	25	○	65°C	2	65°C	○
Normale 60°C EN 50242 (*)	3	Pentole e stoviglie con sporco normale.	25	○	60°C	1	65°C	○
Risciacquo	4	Stoviglie da risciacquare ed asciugare.	—	—	—	1	65°C	○

(*) Ciclo di riferimento secondo la norma EN 50242.

○ SI

— NO

N.B. Effettuare l'ammollo solo con carico parziale.

Irroratore "ORBITALE"

Alcuni modelli di lavastoviglie sono dotate di un irroratore inferiore, a

ATTENZIONE DELLA MACCHINA

16

PULIZIA E MANUTENZIONE

Pulizia della macchina

Le superfici esterne e la controluce della lavastoviglie vanno pulite a intervalli regolari con uno straccio morbido inumidito.

Mai usare detergenti abrasivi o acidi.

Le guarnizioni di tenuta della porta devono essere pulite con una spugna inumidita.

L'esterno della macchina può essere pulito con un normale detergente per superfici verniciate.

Assicurarsi che la macchina sia disinnestata dalla rete elettrica.

Pulizia del filtro entrato acqua

Pulire periodicamente il filtro entrato acqua "A" (vedi Fig. 1) posto all'interno del rubinetto.

Dopo aver chiuso il rubinetto, sfilare l'estremità del tubo di carico acqua e togliere il filtro e pulirlo delicatamente con una spugna. Se necessario, lavare il filtro sotto un getto di acqua corrente. Reinsere il filtro e riavvitare il tubo.

Pulizia degli irroratori

Gli irroratori sono facilmente accessibili per consentire la periodica pulizia dei ugelli e prevenire possibili otturazioni. Per togliere quello superiore è necessario spingerlo verso l'alto e svoltarlo in senso antiorario (Fig. 12). Il filtro di quello inferiore si estrae tirandolo semplicemente verso l'alto (Fig. 13). I lavastoviglie vanno accuratamente lavati con acqua e reinserti nelle proprie sedi.

"ORBITALE", il quale, grazie al tipo di rotazione che effettua, permette ai getti d'acqua di arrivare negli angoli più difficili della lavastoviglie, garantendo così un miglior lavaggio. Per togliere l'irroratore "ORBITALE" occorre prendere l'irroratore di lunghezza maggiore "E" e tirare verso l'alto; quindi staccare i due bracci rotanti "E" e "F" (vedi fig.17). Lavarli con cura sotto un getto d'acqua corrente e reinsertirli nelle proprie sedi.

Pulizia del gruppo filtrante

Periodicamente è opportuno togliere ed ispezionare il filtro centrale "C" (vedi Fig. 13), e se necessario pulirlo. Per estrarlo, afferrare le linguette, ruotare in senso antiorario (1) e poi tirarlo (2) verso l'alto (Fig. 13); afferrare quindi il filtro centrale "D" ed estrarlo dal microfiltro (Fig. 14).

Infine separare le due parti che compongono il filtro in plastica schiacciando leggermente nei punti indicati in fig. 15, tirando la parte superiore per estrarla. Per togliere il filtro rettangolare in acciaio inox, ruotare in senso antiorario il supporto irroratore dopo avere staccato quest'ultimo (Fig. 16-17).

I filtri vanno puliti in acqua corrente con una spazzola dura.

E' indispensabile pulire con attenzione i filtri secondo le indicazioni sopra fornite, in quanto la lavastoviglie non può assolutamente funzionare con filtro otturato.

Raccomandiamo inoltre di rimettere perfettamente al loro posto i filtri puliti per evitare eventuali danni alla pompa di lavaggio.

Se la lavastoviglie rimane a lungo inutilizzata

Occorre prendere i seguenti provvedimenti:

- effettuare due prerisciacqui consecutivi
- staccare la spina dalla rete
- lasciare leggermente aperto lo sportello, in modo che non vi si possano formare cattivi odori
- riempire il dosatore dell'additivo per risciacquo
- chiudere il rubinetto dell'acqua

Prima di riutilizzare la lavastoviglie dopo una tale sosta si dovrà:

- riallacciare la spina alla presa di corrente
- controllare che nella tubazione di alimentazione non siano depositati fango o ruggine, lasciar scorrere liberamente per alcuni minuti l'acqua dal rubinetto di alimentazione
- riallacciare il tubo flessibile di alimentazione e riaprire il rubinetto dell'acqua.

COME ELIMINARE DA SOLI PICCOLI DISTURBI

Se al termine di un programma le stoviglie non sono pulite

Occorre controllare se:

- si è usato il giusto programma di lavaggio
- si è aperto il dispensatore di detersivo
- le stoviglie sono state disposte correttamente
- nel dispensatore è stato versato detersivo e se è stato immesso nella giusta quantità
- gli irroratori girano liberamente
- è aperto il rubinetto dell'acqua
- gli ugelli degli irroratori sono otturati
- il filtro del tubo flessibile di alimentazione è otturato
- la pressione dell'acqua della rete idrica è corretta
- c'è sale nel decalcificatore

Se la lavastoviglie non funziona

Verificare che:

- la spina sia correttamente inserita nella presa di corrente
- non sia stata interrotta l'alimentazione di corrente
- sia aperto il rubinetto dell'acqua
- lo sportello sia chiuso correttamente
- il filtro nel tubo flessibile di alimentazione non sia intasato
- i tubi flessibili di alimentazione e scarico non siano schiacciati

SERVIZIO DI ASSISTENZA

Se con i provvedimenti presi nel paragrafo "Se la lavastoviglie non funziona" non si riescono ad eliminare gli eventuali difetti presenti sulla macchina, occorre interpellare il Servizio di Assistenza.

Gli interventi di "comodo" non sono coperti da garanzia e quindi sono a carico dell'utente.

L'apparecchio da voi acquistato risponde alle attuali norme di sicurezza riguardanti le apparecchiature elettriche. Eventuali controlli tecnici dovranno essere effettuati solo da personale specializzato, poiché le riparazioni eseguite da manodopera non competente possono creare delle situazioni di pericolo per l'utente finale.

CONSIGLI

Prima dell'uso ancora qualche suggerimento riguardo alle stoviglie

In questa lavastoviglie si possono lavare tutte le stoviglie per uso domestico. In alcuni casi si deve però tenere conto delle loro caratteristiche.

Acquistando stoviglie nuove, accertarsi che siano lavabili in lavastoviglie.

Tazze, scodelle e piatti con fondo concavo

Non si asciugano completamente, dato che l'acqua si raccoglie nella cavità, da dove non può evaporare con sufficiente rapidità.

Stoviglie decorate

I colori sotto e nello smalto resistono al lavaggio.

Colori sopra lo smalto

I colori sopra lo smalto vengono eseguiti oggi in qualità tale da offrire una buona resistenza al lavaggio meccanico per un periodo di normale durata.

È difficile evitare che i colori più delicati impallidiscano dopo un uso frequente.

In caso di dubbi sulla resistenza dei colori di un servizio, consigliamo di lavarne ogni volta uno o due pezzi nella lavastoviglie per circa quattro settimane (magari un pezzo già danneggiato).

Stoviglie in alluminio

Le stoviglie in alluminio anodizzato possono scolorire

Posate d'argento

Le stoviglie in argento possono macchiarsi se vengono a contatto con cibi contenenti zolfo (uova, legumi). Tali macchie si possono togliere con prodotti per argenteria.

Oggetti d'artigianato

Gli oggetti di artigianato sono raramente adatti al lavaggio in lavastoviglie. Le temperature relativamente alte dell'acqua ed i detersivi usati possono danneggiarli.

Oggetti in legno

Gli oggetti in legno come per esempio i taglieri, non resistono al lavaggio meccanico e possono deformarsi o screpolarsi.

Coltelli vecchi

I coltelli con la lama incollata nel manico non vanno lavati nella lavastoviglie, dato che i collanti usati non resistono al calore.

Stoviglie in plastica

Le stoviglie in plastica non resistono al calore e possono deformarsi. Stoviglie di plastica resistenti al calore vanno lavate solo nel cestello superiore.

Vetro e cristallo

In genere il vetro può essere lavato nella lavastoviglie. Vi sono però dei tipi di vetro che non sopportano il lavaggio meccanico e perdono gradualmente la loro trasparenza. Consigliamo quindi di lavare i bicchieri delicati con il programma "lavaggio delicato", con il quale vi è meno pericolo di danneggiarli

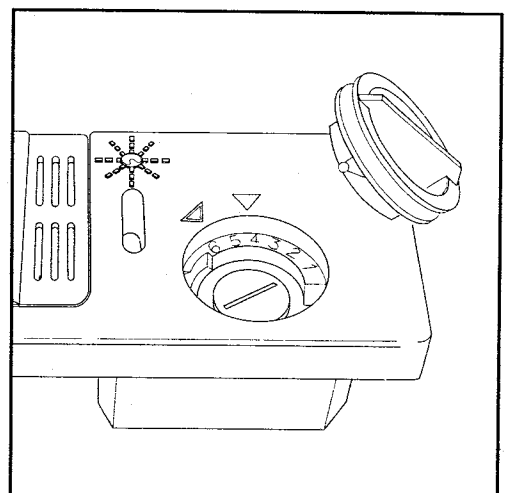
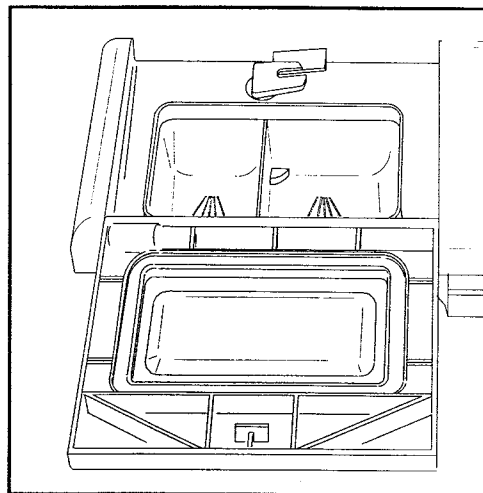
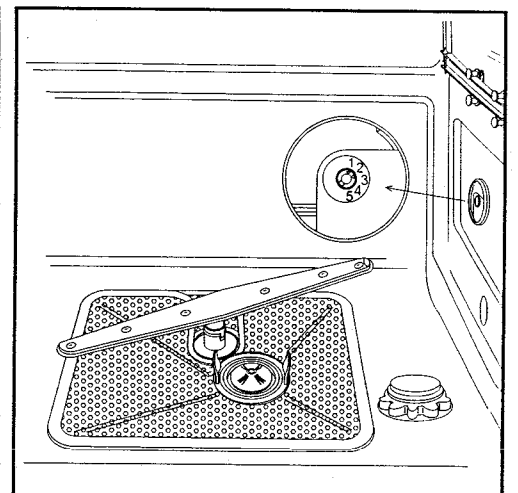
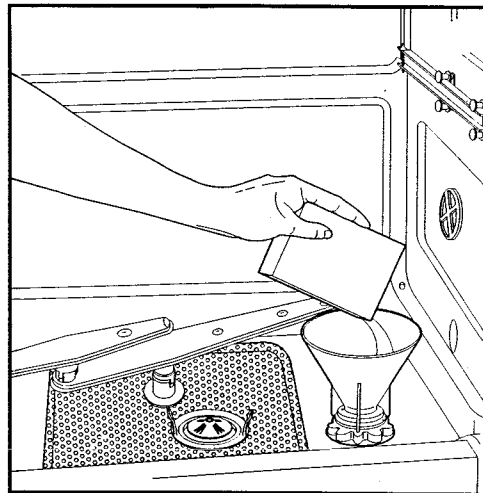
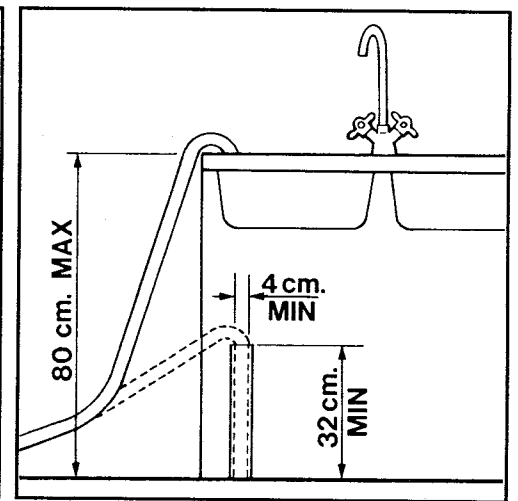
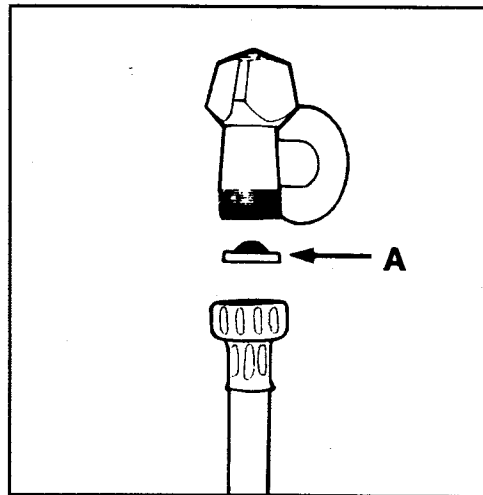
DATI TECNICI

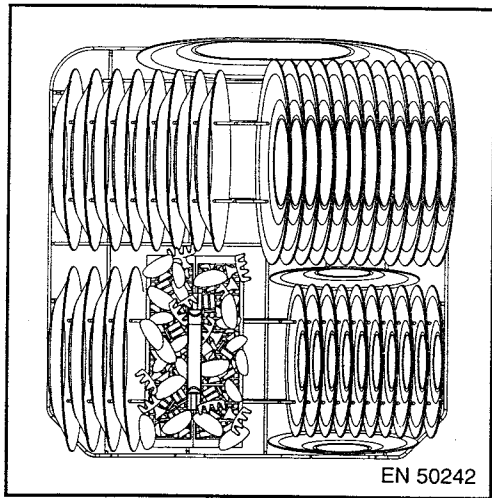
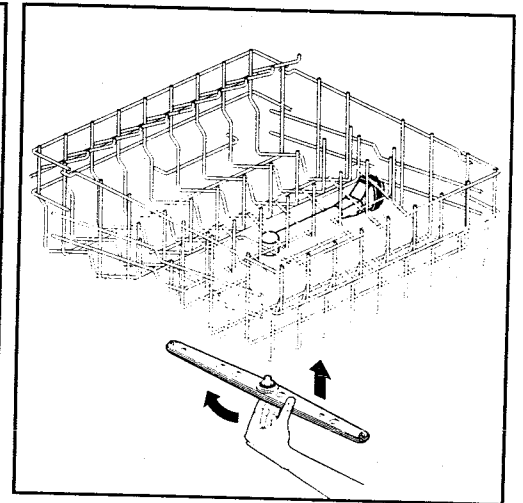
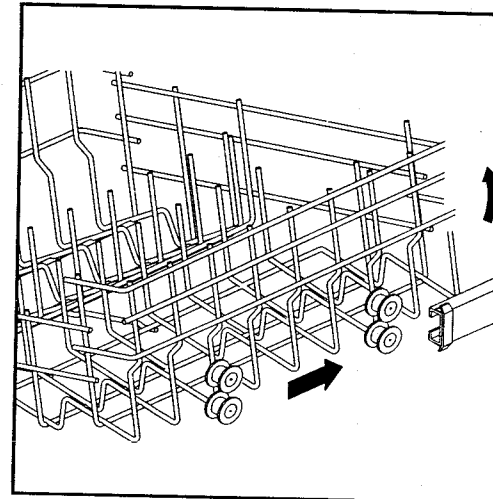
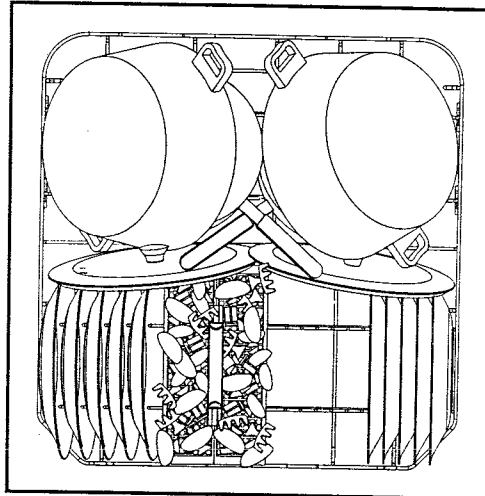
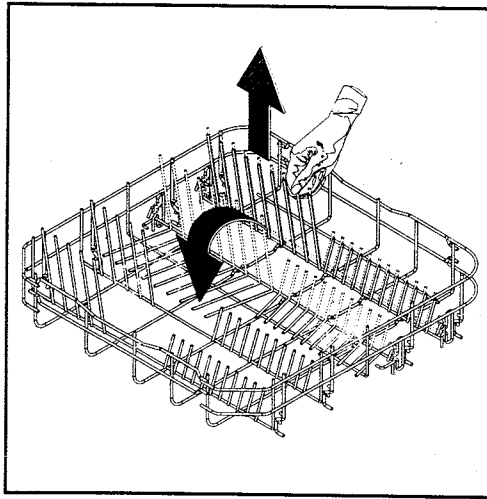
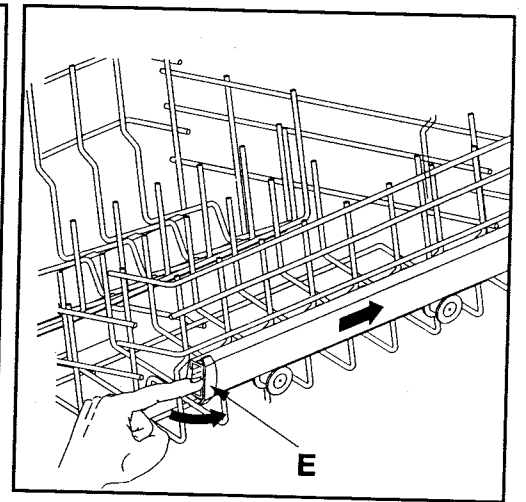
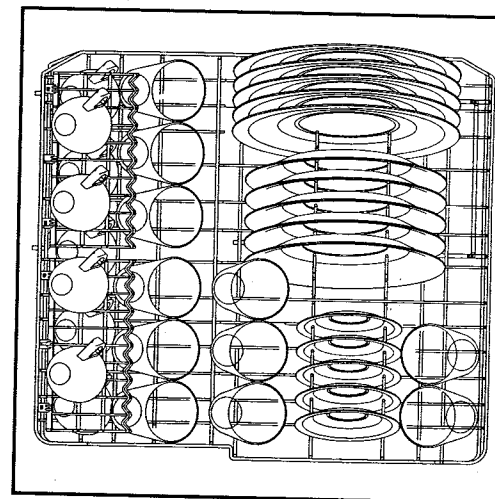
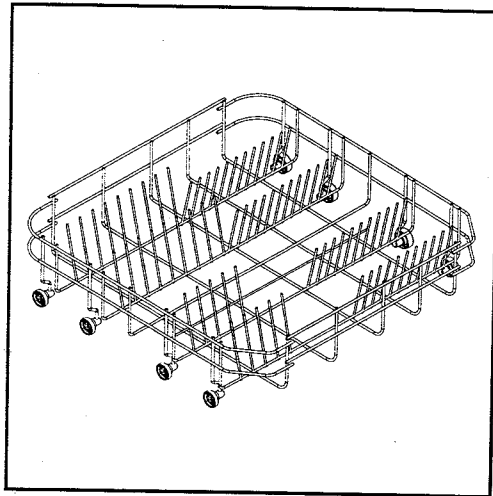
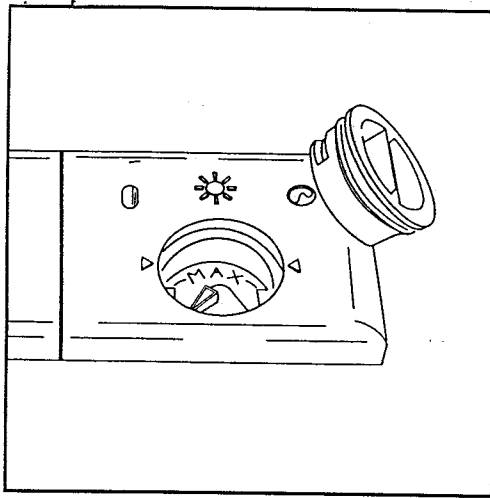
Larghezza	cm. 60
Profondità	cm. 60
Altezza	cm. 85
Ingombro con porta aperta	cm. 116
Capacità	12 coperti standard
Pressione acqua alimentazione	min. 100 KPa - max. 900 KPa
Tensione di alimentazione	220 - 230 V
Potenza resistenza	2100 W
Potenza totale assorbita	2,25 kW
Fusibile	10 A

CONTENTS

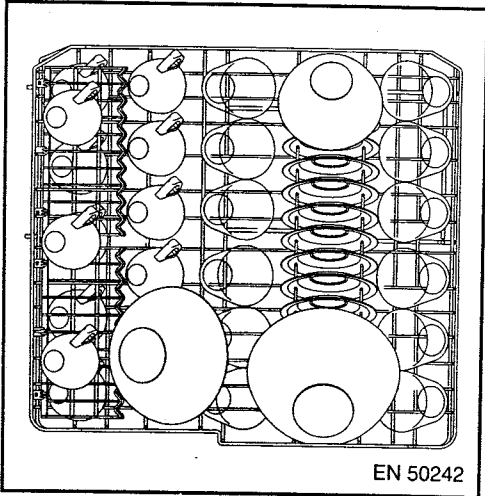
GB

General precautions	pag. 23
Installation	pag. 25
Description of the appliance	pag. 27
Water softener	pag. 28
Adjusting the softener	pag. 29
Detergent and rinse-aid dispenser	pag. 30
Loading the dishes	pag. 31
How to save energy	pag. 32
Program delay	pag. 32
First wash	pag. 33
Table of programs	pag. 34
Cleaning and maintenance	pag. 36
How to deal with small problems	pag. 38
After-sales service	pag. 38
Recommendations	pag. 39
Technical data	pag. 40





EN 50242



EN 50242

