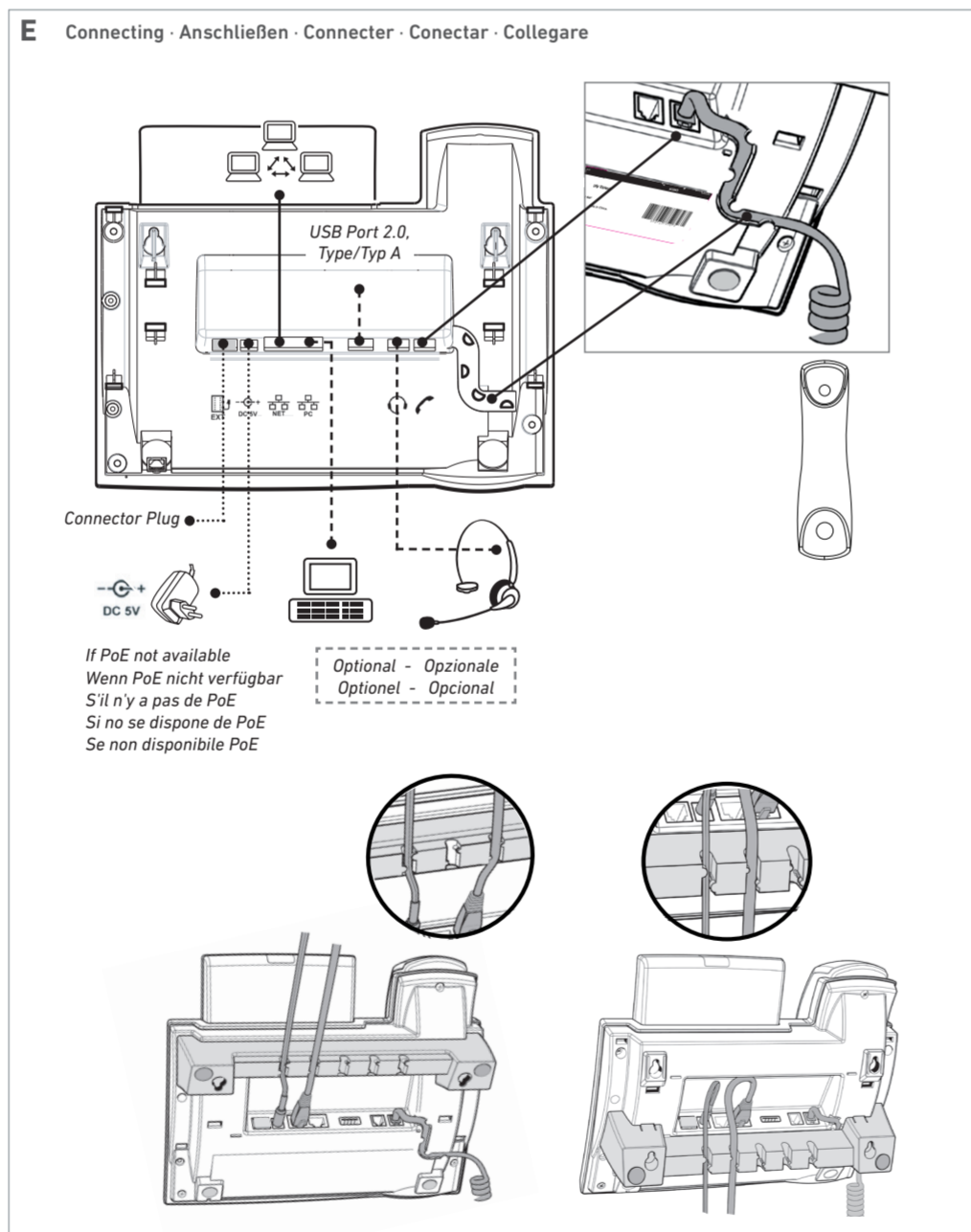
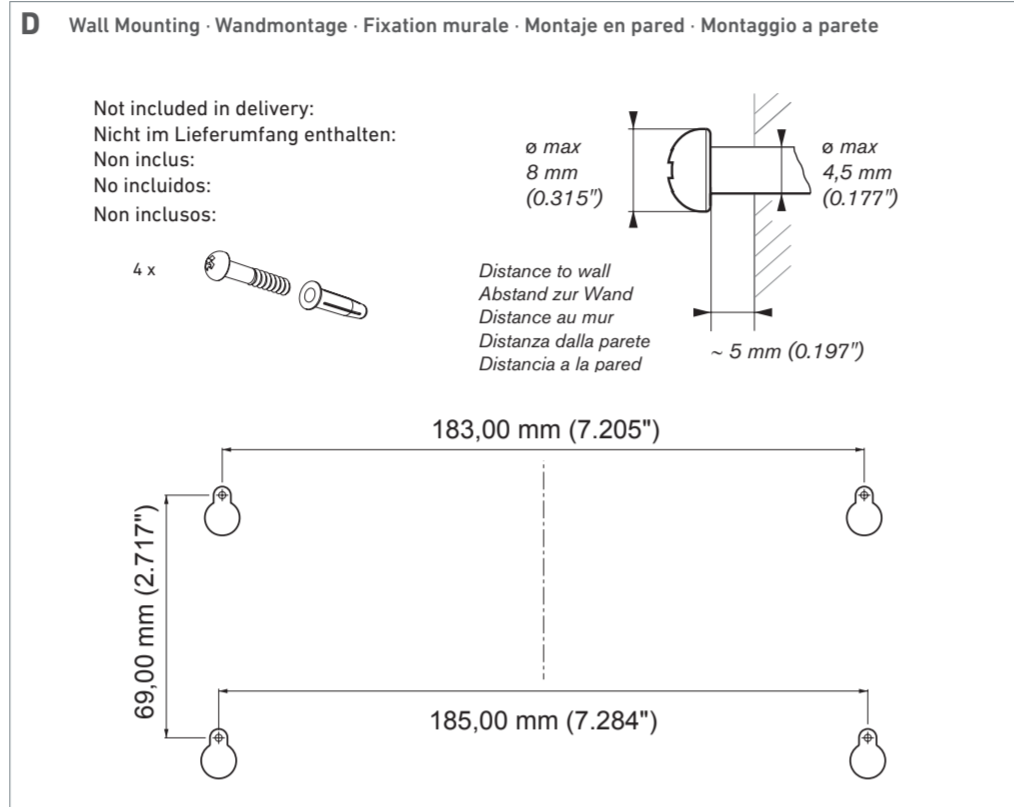
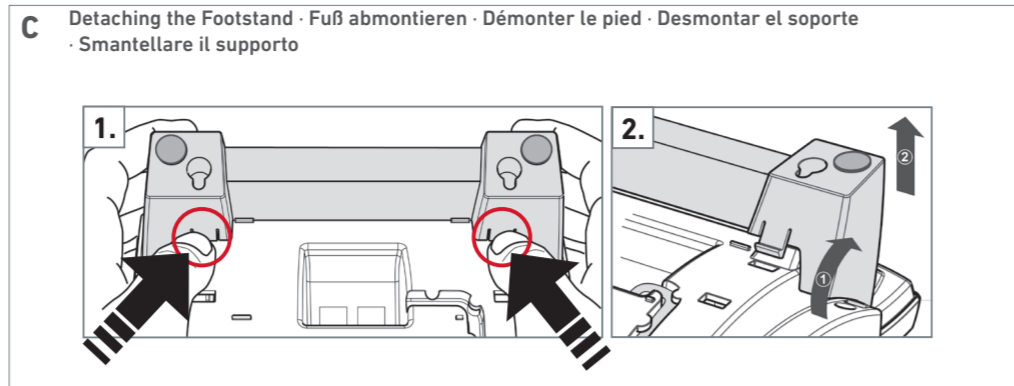


Quick Installation Guide

D375

VoIP phone



Snom Technology AG  
Wiltstr. 30 G  
13509 Berlin, Deutschland  
office.de@snom.com

Snom Technology, Inc.  
136 Harvey Road, Suite A102  
 Londonderry, NH 03053, USA  
office.us@snom.com

Snom Technology SRL  
Via A. Lusardi 10  
20122 Milano, Italia  
office.it@snom.com

Snom UK Ltd.  
Amethyst House, Meadowcroft Way  
Leigh Business Park, Leigh  
Manchester WN7 3XZ, UK  
office.uk@snom.com

Snom France SARL  
6 Parc des fontenelles  
78870 Bailly, France  
office.fr@snom.com

Snom Technology Ltd.  
Rm. A2, 3F, No. 37, Ln. 258  
Ruiguang Rd., Neihu Dist.  
Taipei City 114, Taiwan  
office.tw@snom.com

ENGLISH

© 2015 Snom Technology Aktiengesellschaft. All Rights Reserved.

Snom, the names of Snom products, and Snom logos are trademarks owned by Snom Technology AG. All other product names and names of enterprises are the property of their respective owners.

All product specifications are subject to change without notification.

Texts, images, and illustrations and their arrangement in this document are subject to the protection of copyrights and other legal rights worldwide. Their use, reproduction, and transmittal to third parties without express written permission may result in legal proceedings in the criminal courts as well as civil courts. Snom Technology AG reserves the right to revise and change this document at any time, without being obliged to announce such revisions or changes beforehand or after the fact.

Although due care has been taken in the compilation and presentation of the information in this document, the data upon which it is based may have changed in the meantime. Snom therefore disclaims all warranties and liability for the accurateness, completeness, and currentness of the information published, except in the case of intention or gross negligence on the part of Snom or where liability arises due to binding legal provisions.

Our firmware includes some source code that may be used and modified by anyone and everyone under the GNU Public License (GPL), provided they, in turn, make it available to everyone else with the same licensing agreement. Please go to <http://www.snom.com/en/support/download/gpl-open-source/> for the original GPL license and the source code of components licensed under GPL and used in Snom products.

Important Information

Please read the instructions on safety and disposal and on how to set up and use the device before using it and also give them to other users to read or inform those users of their contents. Save this document and do not give the device to third parties without it.

Safety Instructions

Follow the instructions in the manual and other applicable documentation of the device.

- If the phone is not supplied with power via an Ethernet cable, use only a power adapter expressly recommended by Snom Technology. Other power supplies may damage or destroy the phone, affect its behavior, or induce noise.
- Avoid placing the cables where people may trip over them or where they may be exposed to mechanical pressure as this may damage them.
- This device is for indoor use only! Do not install outdoors - NOT FOR OUTDOOR USE!
- Do not install the device in rooms with high humidity (for example, in bathrooms, laundry rooms, damp basements). Do not immerse the device in water and do not spill or pour liquids of any kind onto or into the device.
- Do not install the device in surroundings at risk for explosions (paint shops, for example). Do not use the device if you smell gas or other potentially explosive fumes.
- Do not use the device during thunderstorms. Lightning striking the power grid may cause electric shocks.
- **Warning:** The handset contains a magnet, and its earpiece may attract small dangerous objects such as needles or pins. Please ensure before each use that no such objects are present.

SELV (Safety Extra Low Voltage) Compliance

Safety status of Input/Output connections comply with SELV requirements.

**Warning:** To avoid electric shock, do not connect safety extra-low voltage (SELV) circuits to telephone-network voltage (TNV) circuits. LAN ports contain SELV circuits, and PSTN ports contain TNV circuits. Some LAN and PSTN ports both use RJ-45 (8P8C) connectors. Use caution when connecting cables.

Standards conformance

**CE** This device complies with the essential health, safety, and environmental requirements of all relevant European directives. The declaration of conformity can be requested from Snom (address see column to the left).

**FC** This phone is FCC Class B certified and meets US health, safety, and environmental standards.

Unauthorized opening, changing, or modifying the device will cause the warranty to lapse and may also result in the loss of CE conformity and the FCC certification. In case of malfunction contact authorized service personnel, your seller, or Snom.

**Safety:** IEC 60950  
**Power over Ethernet:** IEEE 802.3af, Class 2  
**Ethernet:** 2 x IEEE 802.3 / 1 Gigabit Ethernet switch  
**Connectors:** 1 x LAN, 1 x PC: RJ45; 2 x 4P4C (handset, optional wired headset); 1 x USB 2.0 type A; 1 x proprietary Snom connector for Expansion module  
**Wireless connectivity:** Compatible with Bluetooth V4.0+EDR, Class 2  
**Power:** PoE or power adapter PSAC10R-050 (not included - Snom PN 00002730)

Disposal of the device

This device is subject to European Directive 2002/96/EC and may not be disposed of with general household garbage.  
 If you do not know where you may dispose of the device at the end of its lifespan, contact your municipality, your local waste management provider, or your seller.

Cleaning

To clean the device, use an anti-static cloth. Please avoid cleaning liquids as they might damage the surface or internal electronics of the device.

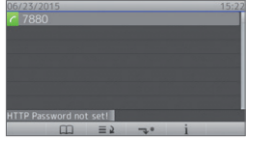
Initializing and registering the phone

**Please note:** You will need the registration information received from your Internet service provider or your network administrator - normally the phone or extension number, the password, and the registrar.

After you have set up the phone and connected it to the network as shown in figure E, the phone begins to initialize. Normally the initialization is completely automatic, using DHCP. If your network does not support DHCP, you must obtain the IP address, netmask, IP gateway, and DNS server from your Internet service provider or your network administrator and enter them manually when you are asked to do so on the display.

Watch the display and, when asked to, make selections with and save with

1. Language. The default is English. Other languages are available if the phone/network is connected to the Internet during initialization, so that they can be provided from the Snom server automatically (firmware 7 and higher).
  2. Time zone
  3. Dial tone
  4. Enter the account number. Save with ✓.
  5. Enter the registrar. Save with ✓.
- The display now shows the idle screen:



For further information please refer to the Quick Start Guide and the manual on our web page, <http://wiki.snom.com/Snom375>.

DEUTSCH

© 2015 Snom Technology Aktiengesellschaft. Alle Rechte reserviert.

Snom sowie die Namen der Snom-Produkte und die Snom logos sind gesetzlich geschützte Marken der Snom Technology AG. Alle anderen Produkt- und Firmennamen sind Marken der jeweiligen Inhaber.

Produktspezifikationen können ohne Vorankündigung geändert werden.

Texte, Bilder, Grafiken und deren Anordnung in diesem Dokument unterliegen weltweit dem Schutz des Urheberrechts und anderen Schutzgesetzen. Ihre Verwendung, Reproduktion oder Weitergabe ohne ausdrückliche schriftliche Zustimmung der Snom Technology AG können sowohl straf- als auch zivilrechtlich verfolgt werden. Snom Technology AG behält sich jederzeit das Recht auf Überarbeitung und Änderung dieses Dokumentes vor, ohne verpflichtet zu sein, die vorgenommenen Änderungen anzukündigen oder mitzuteilen.

Trotz der angewandten Sorgfalt bei der Zusammenstellung und Präsentation der Informationen in diesem Dokument können sich Daten zwischenzeitlich geändert haben. Daher übernimmt Snom keine Gewähr für die Richtigkeit, Vollständigkeit oder Aktualität der zur Verfügung gestellten Informationen. Jegliche Haftung für Schäden ist ausgeschlossen, sofern diese nicht auf Vorsatz oder grober Fahrlässigkeit auf seiten von Snom beruhen oder sofern keine Haftung aufgrund zwingender gesetzlicher Bestimmungen eintritt.

Unsere Firmware enthält teilweise Quellcodes, die unter der GNU Public License (GPL) von jemandem genutzt und modifiziert werden dürfen, solange sie wiederum mit denselben Lizenzbedingungen zur allgemeinen Nutzung veröffentlicht werden. Die Quellcodes der von Snom genutzten und der GPL unterliegenden Komponenten können Sie auf der Supportseite unserer Webseite auf [www.snom.com](http://www.snom.com), den Wortlaut der GPL auf <http://www.snom.com/en/support/download/gpl-open-source/> herunterladen.

Wichtige Hinweise

Lesen Sie bitte vor Inbetriebnahme die Sicherheitshinweise und die Bedienungsanleitung. Lassen Sie sie auch von den Mitbenutzern des Gerätes lesen oder informieren Sie sie über deren Inhalt. Bewahren Sie dieses Dokument auf und geben Sie das Telefon nur mit ihm an Dritte weiter.

Sicherheit

Befolgen Sie die Anweisungen in dieser Bedienungsanleitung und in der sonstigen Dokumentation des Gerätes.

- Falls die Stromversorgung nicht über ein Ethernetkabel erfolgt, verwenden Sie nur ein von Snom ausdrücklich empfohlenes Netzteil. Die Verwendung anderer Netzteile könnte das Telefon beschädigen oder gar zerstören.
- Vermeiden Sie es, die Netz- und Stromkabel so zu verlegen, dass sie durch mechanischen Druck beschädigt werden oder dass Personen darüber stolpern könnten.
- Dieses Gerät ist nur für den Gebrauch in Innenräumen bestimmt - NICHT FÜR DEN AUSSENBEREICH!
- Stellen Sie das Telefon nicht in Räumen mit hoher Luftfeuchtigkeit wie z.B. Badezimmern, Waschküchen, feuchten Kellerräumen auf. Tauchen Sie das Telefon nicht in Wasser und gießen Sie keine Flüssigkeiten auf oder in das Gerät.
- Stellen Sie das Telefon nicht in explosionsgefährdeten Umgebungen (z.B. Lackierereien) auf. Benutzen Sie das Telefon nicht, wenn Sie Gas oder andere möglicherweise explosionsgefährliche Dämpfe riechen.
- Telefonieren Sie nicht während eines Gewitters (Stromschlaggefahr bei Blitzeinschlag ins Netz).
- **Warning:** Der Hörer enthält einen Magneten und kann kleine gefährliche Objekte wie Nadeln anziehen. Bevor Sie ihn ans Ohr halten, vergewissern Sie sich, dass keine Objekte daran haften.

SELV (Safety Extra Low Voltage) Einhaltung

Die Eingangs-/Ausgangsverbindungen halten die SELV-Richtlinien für Kleinspannungsgeräte ein.

**Warning:** Um elektrische Schläge zu vermeiden, verbinden Sie keine SELV-Geräte mit Geräten, die Telefon-/Netzwerk-Spannung (TNV) führen. Nur an LAN-Ports anschließen!

Normkonformität

**CE** Dieses Gerät entspricht den grundlegenden Gesundheits-, Sicherheits- und Umweltanforderungen aller relevanten europäischen Richtlinien. Die Konformitätserklärung kann bei Snom (Anschritt siehe zweite Spalte links) angefordert werden.

**FC** Die eigenmächtige Öffnung des Gerätes sowie Änderungen und Modifizierungen am Gerät führen zum Erlöschen der Gewährleistungspflicht und können darüberhinaus zum Erlöschen der Zulassungen führen. Wenden Sie sich bei Betriebsstörungen oder Defekten an autorisiertes Servicepersonal, an Ihren Verkäufer oder an Snom.

**Sicherheit:** IEC 60950-1:2001  
**Power over Ethernet:** IEEE 802.3af, Klasse 1  
**Ethernet:** 2 x IEEE 802.3 / 1 Gigabit Ethernet switch  
**Anschlüsse:** 1 x LAN, 1 x PC: RJ45; 2 x 4P4C (Hörer, optionelles schnurgebundenes Headset); 1 x USB 2.0 Typ A; 1 x proprietärer Snom-Anschluss für Erweiterungsmodul  
**Funkverbindung:** Kompatibel mit Bluetooth V4.0+EDR, Klasse 2  
**Stromspeisung:** Über Netzwerk oder Netzteil PSAC10R-050 (separat erhältlich - Snom Art.-Nr. 00002730)

Reinigung

Benutzen Sie ein antistatisches Tuch. Benutzen Sie kein Wasser und keine Reinigungsflüssigkeiten, da sie die Oberfläche und die Elektronik des Gerätes beschädigen könnten.



## Entsorgung des Produkts



Dieses Gerät unterliegt der europäischen Richtlinie 2002/96/EG und darf nicht im Hausmüll entsorgt werden.

Wenn Sie nicht wissen, wo Sie Ihr Altgerät entsorgen können, wenden Sie sich bitte an Ihre Kommune, Ihren örtlichen Müllentsorger oder Ihren Fachhändler.

## Initialisierung und Registrierung des Telefons

**Beachten Sie bitte:** Sie benötigen die von Ihrem Netzwerkadministrator oder Ihrem VoIP-Provider erhaltenen Zugangsdaten für die Registrierung und Nutzung Ihres Accounts (Kontos), normalerweise Telefonnummer, Passwort und Registrar.

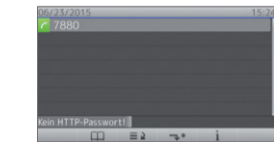
Sobald Sie das Telefon - wie auf der Abbildung E gezeigt - an das Netzwerk angeschlossen haben, beginnt es mit der Initialisierung und Registrierung.

Die Initialisierung erfolgt normalerweise automatisch über DHCP. Falls Ihr Netzwerk DHCP nicht unterstützt, benötigen Sie außerdem die IP-Adresse, den IP-Gateway und den DNS Server, die Sie ebenfalls von Ihrem Netzwerkadministrator oder VoIP-Provider erhalten, um sie manuell einzugeben, wenn Sie auf dem Display dazu aufgefordert werden.

Treffen Sie bei Aufforderung auf dem Display Ihre Auswahl mit ↻ und speichern Sie mit ✓.

- Sprache. Die Einstellung ab Werk ist Englisch. Andere Sprachen stehen zur Verfügung, wenn Ihr Telefon/Netzwerk bei der Initialisierung mit dem Internet verbunden ist, so dass sie automatisch vom Snom-Server heruntergeladen werden können (Firmware 7 und höher).
- Zeitzone
- Rufton
- Geben Sie die Account/Telefon-Nummer ein und bestätigen Sie die Eingabe mit ✓.
- Geben Sie den Registrar einund bestätigen Sie die Eingabe mit ✓.

Bei erfolgreicher Anmeldung sehen Sie jetzt den Ruhebildschirm:



**Weitere Informationen entnehmen Sie bitte dem Quick Start Guide und der Bedienungsanleitung auf unserer Webseite, <http://wiki.snom.com/Snom375>.**

### FRANÇAIS

© 2015 Snom Technology Aktiengesellschaft. Tous droits réservés.

Snom, les noms des produits Snom et les logos Snom sont des marques déposées par Snom Technology AG. Tous les autres noms de produits et noms d'entreprises sont les propriétés de leurs détenteurs respectifs.

Les textes, images et illustrations ainsi que leur mise en page dans ce document sont protégés par les copyrights et autres dispositions légales internationales. Leur utilisation, leur reproduction et leur transmission à des parties tierces sans accord express écrit peut induire des poursuites devant les cours criminelles et civiles. Snom Technology AG se réserve le droit de modifier et de changer ce document à n'importe quel moment, sans devoir annoncer de telles modifications ou changements avant ou après leur mise en place.

Bien que le plus grand soin ait été apporté à la compilation et à la présentation des informations contenues dans ce document, les données sur lesquelles elles sont basées peuvent entre-temps avoir été modifiées. Snom doit donc décliner toute garantie et toute responsabilité quand à l'exactitude et à l'exhaustivité des informations publiées excepté en cas de négligence flagrante de la part de Snom ainsi que des les cas ou la responsabilité de Snom est engagée de par la loi.

Notre firmware inclus des éléments de code source qui peuvent être utilisés et modifié par qui-conque selon les termes des licences GPL, à condition qu'à leurs tours ils le rendent disponibles selon les mêmes termes. Veuillez vous rendre sur <http://www.snom.com/en/support/download/gpl-open-source/> pour consulter la licence GPL originelle et le code source des composants couverts par la licence GPL qui sont utilisé dans les produits Snom.

#### Informations importantes

Veuillez lire les informations concernant la sécurité et la mise au rebut de l'appareil ainsi que celles concernant son installation et son utilisation avant d'utiliser l'appareil. Communiquez également ces informations aux autres utilisateurs ou faites-les leur lire. Conservez ce manuel et ne cédez pas l'appareil à une tierce partie sans y joindre le manuel.

#### Sécurité

Suivez les instructions présentes dans ce manuel et dans les autres documents concernant l'appareil.

- Si PoE n'est pas disponible, n'utilisez qu'un adaptateur recommandé par Snom. Autres adaptateurs pourraient endommager ou même détruire le téléphone. Si le cordon d'alimentation ou la fiche sont endommagés, débranchez l'appareil et contactez du personnel d'entretien qualifié.
- Cet appareil est destiné à une utilisation en intérieur uniquement! Ne l'installez pas au dehors!
- N'installez pas l'appareil dans des pièces très humides (par exemple, dans une salle de bain, une buanderie ou un sous-sol humide). N'immergez pas l'appareil dans l'eau et ne versez pas de liquides d'aucune sorte sur ou dans l'appareil.
- N'installez pas l'appareil dans un lieu présentant un risque d'explosion (un magasin de peinture par exemple). N'utilisez pas l'appareil si vous sentez une odeur de gaz ou d'autres émanations potentiellement explosives.
- N'utilisez pas l'appareil durant les orages, le choc d'un éclair sur les circuits électriques peut provoquer une électrocution.
- Avertissement:** Le combiné contient un aimant, et son écouteur pourrait attirer de petits objets dangereux tels que des aiguilles ou des épingles. Assurez-vous avant chaque utilisation que de tels objets ne sont présents.

#### Conforme à SELV (Safety Extra Low Voltage) - TBTS (Très Basse Tension de Sécurité)

Le niveau de sécurité des connexions d'entrée/sortie est conforme aux recommandations SELV / TBTS.

**Avertissement :** Pour éviter les électrocutions, ne connectez pas les circuits de SELV / TBTS aux circuits sous tension du réseau téléphonique (TNV). Ne connectez le câble NET/Ethernet qu'à un port LAN!

## Conformité au standards



Cet appareil est marqué CE et conforme aux standards de sécurité, de santé et environnementaux de tous les directives européennes applicables. La déclaration de conformité peut être demandée de Snom (adresse à l'envers). L'appareil est certifié FCC Class B et répond aux standards de santé, de sécurité et environnementaux des États Unis.

L'ouverture, la modification ou le remplacement sans autorisation de l'appareil annule la garantie et peut également annuler les certifications CE et FCC. En cas de mauvais fonctionnement, veuillez contacter le personnel d'entretien agréé, votre revendeur ou bien Snom.

**Sécurité:** IEC 60950-1:2001
**Alimentation:** Par Power over Ethernet (PoE) IEEE 802.3af, Classe 1, ou bloc d'alimentation PSAC10R-050 (pas inclu dans la boîte - No art. Snom 00002730)
**Connecteurs:** 1 x LAN, 1 x PC: RJ45; 2 x 4P4C (combiné; casque filaire optionnelle); 1 x USB 2.0 type A; 1 x prise propriétaire Snom EXT
**Connexion sans fil:** Compatible avec Bluetooth V4.0+EDR, Classe 2
**Ethernet:** 2 x IEEE 802.3 / 1 Gigabit Ethernet switch

### Mise au Rébut du Produit



Cet appareil est soumis à la Directive 2002/96/CE et ne peut être mis au rebut avec les déchets ménagers normaux.

Si vous ne savez pas ou mettre au rebut ou faire recycler l'appareil lorsqu'il arrive au terme de son existence, contactez votre municipalité, la société locale en charge de la gestion des déchets ou votre vendeur.

### Nettoyage

Utilisez un tissu antistatique. N'utilisez pas de l'eau ou un produit de nettoyage liquide ou solide. Ils peuvent endommager l'électronique ou les surfaces de l'appareil.

### Initialisation et enrégistration

**Renseignement:** Vous devez également disposer des données pour la registration et l'utilisation de votre compte que vous avez reçu de votre administrateur réseau ou de votre fournisseur de VoIP, normalement la numéro de téléphone, le mot de passe et le régistraire.

Une fois que l'appareil est connecté avec le réseau comme indiqué au figure E, il commence à s'initialiser et se registrar.

L'initialisation est normalement fait automatiquement via DHCP. Si votre réseau ne supporte pas le protocole DHCP, vous devez également saisir l'adresse IP, la passerelle IP et le serveur DNS manuellement. Demandez-les de votre administrateur réseau ou de votre fournisseur de VoIP et suivez les instruction qui s'affichent à l'ecran.

Sélectionnez une option avec ↻ et sauvegardez chaque sélection avec ✓.

- Langue. Le paramètre par défaut est Anglais. D'autres langues sont disponibles si votre téléphone est connecté à l'internet lors de l'initialisation. Dans ce cas ils sont téléchargés à partir du serveur Snom (Firmware 7 et supérieur).
- Fuseau horaire
- Tonalité
- Saisissez votre numéro de téléphone/compte et appuyez sur ✓ pour le confirmer.
- Saisissez votre registraire et appuyez sur ✓. Si l'enregistrement a réussi l'écran d'attente s'affiche:

**Pour plus des informations consultez le Quick Start Guide et le mode d'emploi sur notre site web: <http://wiki.snom.com/Snom375>.**

### ITALIANO

© 2015 Snom Technology Aktiengesellschaft. Tutti i diritti riservati.

Snom, i nomi dei prodotti Snom, ed i loghi Snom sono marchi registrati di proprietà di Snom Technology AG. Tutti gli altri nomi di prodotti e di imprese sono proprietà dei rispettivi proprietari.

Snom Technology AG si riserva il diritto di rivedere e modificare il presente documento in qualsiasi momento senza alcun obbligo di notifica precedente o posteriore a tali cambiamenti.

Testi, immagini ed illustrazioni ed il loro ordine in questo documento sono soggetti a protezione del diritto d'autore ed altri diritti legali a livello mondiale. Il loro utilizzo, riproduzione e trasmissione a terzi senza il permesso scritto di Snom potrebbe dar luogo ad azioni legali, in sede penale e civile.

Sebbene sia stata prestata la massima attenzione nella stesura e presentazione delle informazioni in questo documento, i dati su cui si basa potrebbero già aver subito variazioni. Snom pertanto declina ogni responsabilità riguardo a tutte le garanzie di affidabilità, accuratezza, completezza ed attualità delle informazioni pubblicate, tranne nel caso di grossolana negligenza da parte di Snom o laddove per legge possa essere ritenuta responsabile.

Il nostro firmware include codice sorgente utilizzabile e modificabile da chiunque. La licenza pubblica GNU (GPL), consente di rendere disponibile il software con lo stesso accordo di licenza. Visitate <http://www.snom.com/en/support/download/gpl-open-source/> per la licenza GPL originale e per i codici di sorgente di componenti sotto licenza GPL ed utilizzati in prodotti Snom.

#### Informazioni importanti

Pregasi leggere con attenzione le istruzioni inerenti la sicurezza, lo smaltimento e l'installazione del dispositivo prima del suo impiego. Tali informazioni vanno condivise con gli altri utenti. È altresì necessario conservare questo manuale, consegnandolo insieme al dispositivo qualora esso venga dato a terzi.

### Sicurezza

Seguite le istruzioni in questo manuale e tutta la documentazione relativa al dispositivo.

- Se non disponibile PoE, utilizzate solo un adattatore raccomandato da Snom. Altri adattatori di corrente potrebbero danneggiare, anche irreversibilmente, il dispositivo soggetto a pressione meccanica ed il cavo. Se il cavo o la spina si danneggiano, scollegare il dispositivo e contattare il personale di assistenza qualificato.

- Non posizionare il cavo di corrente del telefono dove può essere calpestato. Non posizionare il cavo di corrente del telefono dove può essere soggetto a pressione meccanica perchè potrebbe danneggiare il cavo. Se il cavo o la spina si danneggiano, scollegare il telefono e contattare il personale di assistenza qualificato.
- Questo apparecchio si può impiegare solo al chiuso! Non installare all'aperto!
- Non installare il dispositivo in ambienti con alta umidità (ad es., in bagno, lavanderia, seminter-rati umidi). Non immergere il dispositivo in acqua e non versarvi liquidi sopra
- Non installare il dispositivo nei pressi di locali a rischio esplosione (colorifici, ad es.). Non utilizzare il dispositivo se sentite odore di gas o di altra esalazione potenzialmente esplosiva.
- Non utilizzare il dispositivo durante i temporali. Qualora un fulmine colpisca la rete elettrica, è possibile di scossa.
- Attenzione:** La cornetta contiene un magnete che potrebbe attirare oggetti pericolosi tra cui eventualmente chiodi. Prima di portarla all'orecchio assicuratevi che nessun oggetto vi sia attaccato.

#### Conforme al circuito SELV (bassissima tensione di sicurezza)

Il livello di scurezza dei circuiti in ingresso / uscita è conforme alle raccomandazioni SELV.

**Attenzione:** Per evitare scosse elettriche non collegare i circuiti SELV a quelli della rete telefonica (TNV). Le porte LAN hanno circuiti SELV, le porte PSTN hanno circuiti TNV.

### Conformità



Il telefono è dotato di marcatura CE e risponde agli standard europei di salute, sicurezza ed ambientali. Snom può fornire su richiesta la dichiarazione di conformità (per l'indirizzo, vedere il retro di questo foglio).

Eventuali modifiche, cambiamenti e l'apertura non autorizzata del dispositivo invalidano la garanzia e potrebbero annullare la marcatura CE. In caso di malfunzionamenti, contattare il servizio di assistenza autorizzato, il rivenditore oppure Snom.

**Sicurezza:** IEC 60950-1:2001
**Potenza:** PoE (Power over Ethernet) IEEE 802.3af, Class 1 o alimentatore PSAC10R-050 (non incluso - art. n. Snom 00002730)
**Connettore:** 1 x LAN, 1 x PC: RJ45; 2 x 4P4C: cornetta; cuffie con filo (optionale); 1 x USB 2.0 tipo A; 1 x connettore Snom EXT
**Cordless:** Compatible con Bluetooth V4.0+EDR, Classe 2
**Ethernet:** 2 x IEEE 802.3 / 1 Gigabit Ethernet switch

### Smaltimento del dispositivo



Questo dispositivo è soggetto alla Direttiva Europea 2002/96/EC e non può essere smaltito con i rifiuti domestici.

Se non sapete come smaltire l'apparecchio una volta inutilizzabile, contattate il comune, la nettezza urbana locale, o il vostro rivenditore.

## Inizializzazione e registrazione

**Nota:** Sono necessarie le informazioni di registrazione ricevute dal fornitore di servizi internet o amministratore del sistema – generalmente numero di telefono o numero interno, password e registrar. .

Una volta impostato il telefono e averlo collegato alla rete come indicato alle fig. E, il telefono avvia la procedura di inizializzazione.

Di norma la procedura di inizializzazione si svolge in maniera completamente automatica, mediante protocollo DHCP. Se la rete non supporta il protocollo DHCP, è necessario ottenere indirizzo IP, maschera di rete, gateway IP e server DNS dal fornitore di servizi internet o amministratore di rete, quindi inserirli manualmente quando viene richiesto sullo schermo.

1. Selezionare un'opzione con ↻ e salvare ogni selezione con ✓.

- Lingua. La lingua di default è l'inglese. Se il telefono/rete sono collegati a internet durante la procedura di inizializzazione, sono disponibili altre lingue che possono essere fornite automaticamente dal server Snom (firmware 7 e superiori).
- Fuso orario
- Segnali di linee libera
- Digitare il tuo numero di conto/telefono + premere ✓.
- Digitare il registrar + ✓. Se la registrazione è riuscita, il display visualizza la schermata inattivo:

**Per ulteriori informazioni consultare il Quick Start Guide alla nostra pagina web, <http://wiki.snom.com/Snom375>.**

### ESPAÑOL

© 2015 Snom Technology Aktiengesellschaft: Todos los derechos reservados.

Snom, los nombres de los productos Snom, y los logos de Snom son marcas comerciales propiedad de Snom Technology AG. Los demás nombres de productos y empresas son propiedad de sus respectivos propietarios.

Los textos, imagines e ilustraciones, y su presentación en este documento, están sujetos a la protección de copyright y otros derechos legales internacionales. Su uso, reproducción y transmisión a terceros sin permiso expreso por escrito puede dar lugar al inicio de procedimientos legales en los tribunales penales y civiles. Snom Technology AG se reserva el derecho de revisar y modificar este documento en cualquier momento, sin obligación de notificar estas revisiones o modificaciones por adelantado o con posterioridad a su realización.

Aunque se han tomado todas las precauciones posibles en la compilación y presentación de la información de este documento, los datos en los que se basa pueden haber cambiado con el tiempo. Snom, por lo tanto, renuncia a cualquier garantía y responsabilidad respecto a la precisión, exhaustividad y vigencia actual de la información publicada, excepto en el caso de intencionalidad o negligencia grave por parte de Snom cuando se deriven responsabilidades de acuerdo con las disposiciones legales vinculantes.

Nuestro firmware incluye código fuente que puede ser usado y modificado por cualquier persona bajo la licencia pública GNU (GPL) , siempre que, a su vez, lo ponga a disposición de cualquier otra persona que tenga el mismo acuerdo de licencia. Acceda a <http://www.snom.com/en/support/download/gpl-open-source/> para obtener la licencia GPL original y el código fuente de los componentes con licencia en virtud de la GPL y utilizados en productos Snom.

## Información importante

Lea las instrucciones sobre seguridad telefónica y reciclaje del teléfono, y sobre cómo configurar y utilizar el teléfono antes de usarlo, y ofrézcalas igualmente a otros usuarios para que las lean o se informen de su contenido. Conserve este manual y no entregue el teléfono a terceros sin el mismo.

### Seguridad

Siga las instrucciones de este manual y otra documentación aplicable del dispositivo.

- Si la alimentación del teléfono no se realiza mediante/por Ethernet, use exclusivamente un adaptador de alimentación recomendado de forma expresa par Snom. Otros adaptadores de alimentación pueden dañar o incluso destruir el teléfono.
- Evite poner el cable de alimentación del teléfono de modo que otras personas puedan tropezar con el mismo. No coloque el cable de alimentación del teléfono de forma que pueda verse sometido a presiones mecánicas, ya que eso podría dañar el cable. Si el cable de alimentación o el enchufe están dañados, desconecte el teléfono y contacte con personal de servicio cualificado.
- Este dispositivo es solamente para uso en interiores. No debe instalarse en el exterior.
- No instale el teléfono en lugares con humedad elevada (por ejemplo, en baños, lavaderos, o sótanos húmedos). No sumerja el teléfono en agua ni derrame o vierta líquidos de ningún tipo sobre el teléfono.
- No instale el teléfono cerca de lugares con riesgo de explosión (talleres de pintura, por ejemplo). No use el teléfono si huele a gas o a otros vapores que puedan ser explosivos.
- No use el teléfono durante una tormenta; los rayos que impacten en la red eléctrica pueden provocar descargas eléctricas.
- Atención:** El auricular contiene un imán y puede atraer pequeños objetos peligrosos, como agujas o alfileres. Antes de utilizarlo, asegúrese de que no se ha adherido ningún objeto.

#### Cumplimiento de los requisitor SELV (Tensión Extra-Baja de Seguridad)

Las condiciones de seguridad de las conexiones de entrada/salida cumplen con los requisitos SELV.

**Atención:** Para evitar descargas eléctricas, no conecte circuitos de tensión extra baja (SELV) a circuitos de tensión de red telefónica (TNV). Los puertos LAN contienen circuitos SELV, los puertos PSTN contienen circuitos TNV. Algunos puertos LAN y PSTN utilizan conectores RJ-45 (8P8C). Tome precauciones cuando conecte los cables.

### Cumplimiento con la normativa



Este teléfono tiene el marcado CE y la certificación FCC, y cumple con los estándares de salud, seguridad y medioambientales europeos y de Estados Unidos. Snom puede proporcionar una declaración de conformidad (para obtener la dirección, consulte la contraportada de esta hoja).

Todas las modificaciones, los cambios y la apertura no autorizada del dispositivo provocarán la cancelación de la garantía, y también pueden causar la pérdida del marcado CE y de la certificación FCC. En caso de avería, póngase en contacto con su servicio técnico autorizado, con su vendedor o con Snom.

**Seguridad:** IEC 60950-1:2001
**Alimentación:** PoE (Power over Ethernet) IEEE 802.3af, Clase 1, o bloque d'alimentación PSAC10R-050 (no incluido - artículo n.º Snom 00002730)
**Conectores:** 1 x LAN, 1 x PC: RJ45; 2 x 4P4C: terminal, auricular con cable (optional); 1 x USB 2.0 tipo A; 1 x conector Snom EXT
**Conn. inalámbrico:** Compatible con Bluetooth V4.0+EDR, Clase 2
**Ethernet:** 2 x IEEE 802.3 / 1 Gigabit Ethernet switch

### Limpieza

Use un paño antiestática. No utilice agua ni productos de limpieza, ya que podrían dañar la superficie o los componentes electrónicos del aparato.

### Eliminación



Este teléfono está sujeto a la Directriz Europea 2002/96/EC, y no puede ser eliminado con los residuos domésticos generales.

Si no sabe dónde puede desechar el dispositivo al final de su vida útil, contacte con su municipio, su proveedor de gestión de residuos local, o su vendedor.

### Inicialización y registro del teléfono

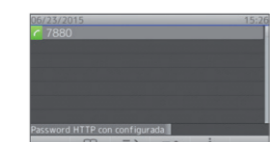
**Importante:** Necesitará la información de registro que le haya proporcionado su proveedor de internet o su administrador de red, normalmente el número de teléfono, la extensión, la contraseña y el registro.

Cuando haya instalado el teléfono y lo haya conectado a la red como se indica en la figura E, el teléfono empezará a inicializar.

Normalmente la inicialización es totalmente automática y se realiza a través del protocolo DHCP. Si su red no admite DHCP, debe obtener la dirección IP, la máscara de red, el IP de la puerta de enlace y el servidor DNS de su proveedor de internet o su administrador de red e introducirlos manualmente cuando se le solicite en la pantalla.

Cuando se le indique, seleccione una opción con ↻ y guarde los cambios con ✓:

- Idioma. El idioma por defecto es inglés. Tiene otros idiomas disponibles si el teléfono/red está conectado a internet durante la inicialización, de modo que se los puede proporcionar el servidor Snom automáticamente (firmware 7 y superior).
- Huso horario
- Tono de marcado
- Introduzca la cuenta/el número de teléfono y pulse ✓.
- Introduzca el registro (Registrar) y pulse ✓. Si el registro se realizó correctamente, la pantalla mostrará:



**Para más información, consulte el Quick Start Guide y el manual en nuestra página web, <http://wiki.snom.com/Snom375>.**

**USA**

This device complies with part 15 of the FCC rules. Operation is subject to the following two conditions: (1) this device may not cause harmful interference, and (2) this device must accept any interference received, including interference that may cause undesired operation.

**FCC Rules, Part 15**

This equipment has been tested and found to comply with the limits for a class B digital device, pursuant to Part 15 of the FCC rules. These limits are designed to provide reasonable protection against harmful interference in a residential installation. This equipment generates, uses and can radiate radio frequency energy and, if not installed and used in accordance with the instructions, may cause harmful interference to radio communications. However, there is no guarantee that interference will not occur in a particular installation. If this equipment does cause harmful interference to radio or television reception, which can be determined by turning the equipment off and on, the user is encouraged to try to correct the interference by one or more of the following measures:

- Reorient or relocate the receiving antenna
- Increase the separation between the equipment and receiver
- Connect the equipment to an outlet on a circuit different from that to which the receiver is connected
- Consult the dealer or an experienced radio/TV technician for help.

Changes or modifications not expressly approved by the party responsible for compliance could void the user's authority to operate the equipment.

**FCC Radiation Exposure Statement:**

This equipment complies with FCC radiation exposure limits set forth for an uncontrolled environment. This equipment should be installed and operated with minimum distance 10 mm between the radiator & your body.

- This transmitter must not be co-located or operating in conjunction with any other antenna or transmitter.
- The antennas used for this transmitter must be installed to provide a separation distance of at least 10 mm from all persons and must not be co-located or operating in conjunction with any other antenna or transmitter.