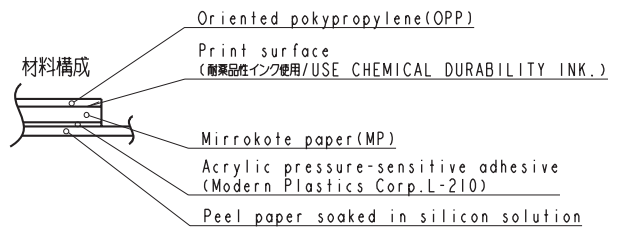
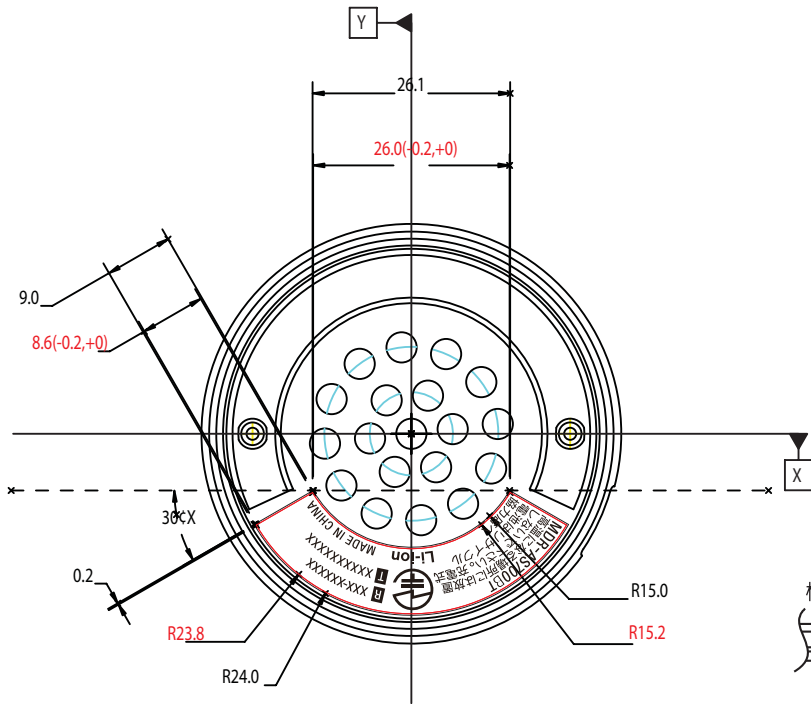


# SAB-2694機銘板Layout\_0515



仕向地	Layout	Remark			
J		記載文字	字高	記載文字	字高
		MDR-AS700BT	H=1.5mm		H=2.0mm
		高温になる場所には放置しないでください。 充電式電池はリサイクル協力店へ	H=1.3mm	XXXXXXXXXX XXXXXXXXXX	H=1.2mm
			H=5.5mm	MADE IN CHINA	H=1.2mm
		Li-ion	H=1.5mm		
UC		記載文字	字高		
		MDR-AS700BT	H=1.5mm		
			H=4.8mm		
		Contains FCC ID: AK8BTMODR01 Contains/Content IC:409B-BTMODR01 CAN ICES-3B/NMB-3B HECHO EN CHINA MADE IN CHINA	H=1.2mm		
CE7		記載文字	字高	記載文字	字高
		MDR-AS700BT	H=1.5mm	Sony Corp.	H=1.5mm
		DC: 5V	H=1.5mm	MADE IN CHINA	H=1.2mm
			H=7.7mm		H=5.5mm
E		記載文字	字高	記載文字	字高
		MDR-AS700BT	H=1.5mm	XXXXXXXXXXXXXXXXXX DC:3.7V	H=1.2mm
			H=5.5mm		H=4.0mm
		KCC-CRI-SOK-MDR-AS700BT 핵심 부품설비는윤동 중 권택문신 가능성이 있음.	H=1.2mm	MADE IN CHINA	H=1.2mm
			H=2.5mm	N50	H=3.5mm
CN		记载文字	字高		
		MDR-AS700BT CMIIT ID: 2013DJXXXX DC: 3.7V	H=1.9mm		
		无线立体声耳机 制造商:索尼公司 中国制造	H=2.3mm		