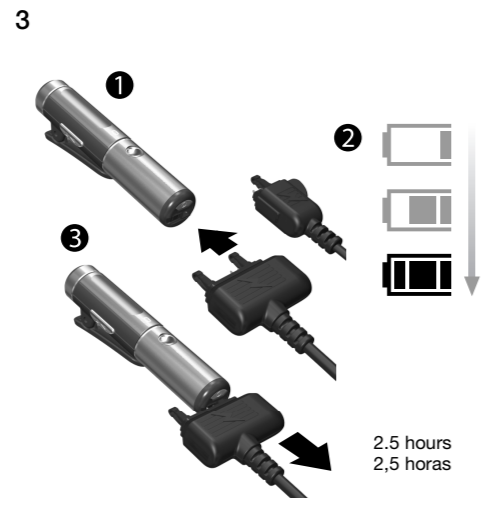
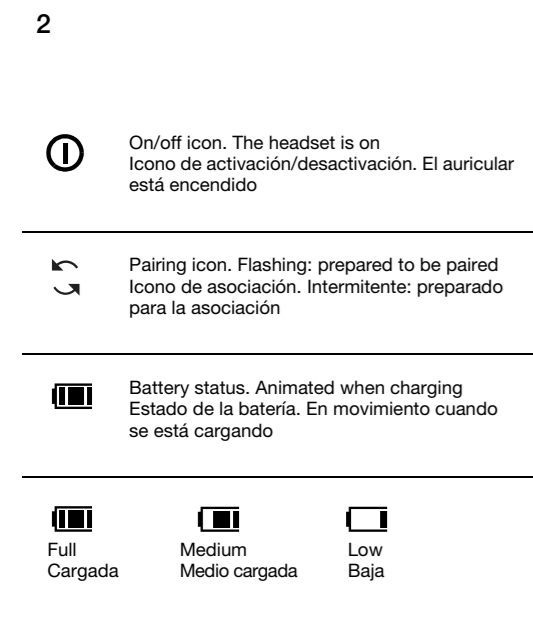
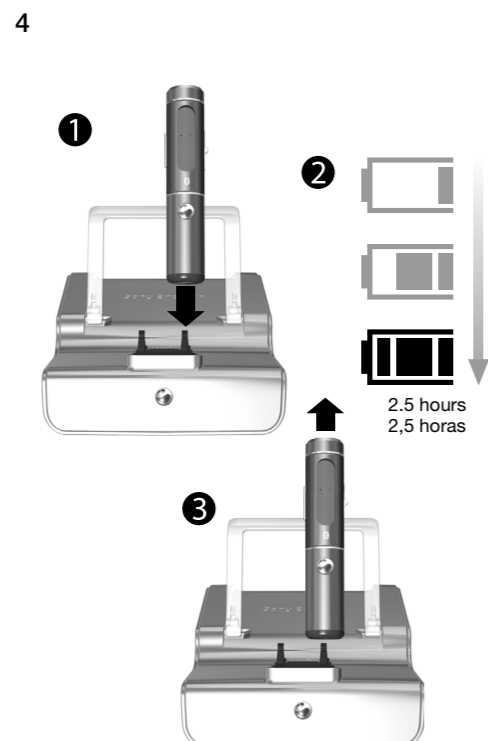
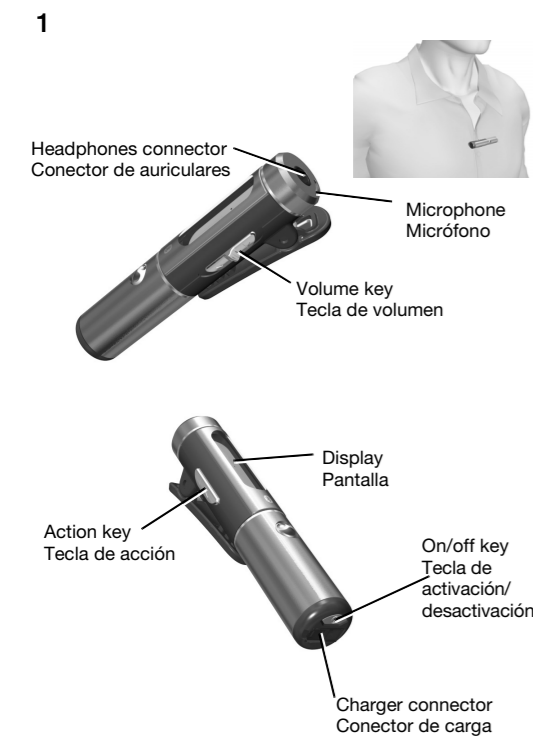


Sony Ericsson

## User guide

English  
Español  
Français  
DeutschStereo Streaming  
Bluetooth™ Headset  
HBH-DS205

**First time use:** Charge approximately 8 hours.  
**Utilización por primera vez:** realice una carga de aproximadamente 8 horas.



## English

The Stereo Streaming Bluetooth™ Headset HBH-DS205 lets you stay in control of your incoming and outgoing phone calls. You can enjoy stereo audio from a phone or other Bluetooth device, such as a computer or a portable music player. During calls, the music automatically pauses and starts playing again when the call ends.

- For full functionality, your phone or other device should support the following Bluetooth profiles:
- Bluetooth Handsfree
  - Bluetooth Headset
  - Bluetooth Advanced Audio Distribution
  - Bluetooth Audio/Video Remote Control

## Charging

Before using the headset for the first time, charge it with the supplied charger for 8 hours, according to picture 3 and 4. For compatible chargers, see picture 5.

## Pairing the headset

Before you can use the headset it has to be paired once with your phone. After a successful pairing, the headset will automatically connect to the phone as soon as it is turned on and within range.

**Note:** *The headset turns off if you do not pair it with the phone within 10 minutes.*

## To pair the headset with the phone

1. Make sure the headset is turned off.
2. Turn on the Bluetooth function in the phone.
3. Turn on Bluetooth visibility in the phone. This makes the phone visible to other Bluetooth devices.
4. Place the phone within 20 cm (8 inches) from the headset.
5. Press and hold down the on/off key on the headset for about 5 seconds until the display shows the flashing pairing icon.
6. Press Yes when *Add device?* appears in the phone. If required, the passcode is 0000. The headset shows the battery status and the on/off icon when successfully paired.

**Note:** *If auto pairing is not supported by your phone, or not successful, follow the first 5 steps above. Then pair the headset with your phone as described in the phone User guide. The passcode is 0000.*

## Turning on and off

## To turn on the headset

- Press and hold down the on/off key until the on/off icon appears on the display.

## To turn off the headset

- Press and hold down the on/off key until the on/off icon disappears.

## Adjusting volume

## To adjust ring volume

- When you are not engaged in a call and not listening to music, slide the volume key up or down.

## To adjust speaker volume

- During a call, slide the volume key up or down.

## To adjust music volume

- When listening to music, slide the volume key up or down.

## Calling

## To make a call

- Dial the number using the phone keys. The call is automatically activated in the headset.

## To end a call

- Press the action key briefly. A call on hold is ended as well.

## To answer a call

- A beep indicates an incoming call. Press the action key briefly.

## To reject a call

- Press and hold down the action key until you hear a beep.

## To redial a number

- Double-click the action key.

## To answer a second call

- Press the action key. The ongoing call is put on hold.

## To switch between two calls

- Press and hold down the action key until you hear a beep.

## Calling using voice commands

Voice commands can be useful when you are using the headset. For more information on voice commands, and if your phone supports it, see the phone User guide.

## To make a call using voice commands

- Press and hold down the action key, wait for a beep and then say the command.

## Transferring sound

## To transfer the sound from the phone to the headset

- During a call on the phone, press the action key.

## To transfer the sound from the headset to the phone

See the phone User guide.

## Listening to music

## To listen to music

1. Start the media player in your phone and select to use the headset.
2. To start and pause the music, press the action key on the headset.

## To move between tracks

- When you listen to music, slide and hold the volume key up or down.

## Resetting the headset

Reset the headset if it behaves unexpectedly. Resetting the headset removes all information about the paired device.

## To reset the handsfree

1. Press and hold down the on/off key until the display shows the flashing pairing icon.
2. Simultaneously press and hold down the on/off key and the action key until the headset turns off.

## Battery

A battery that has been infrequently used, or a new one, could have reduced capacity. It may need to be recharged a number of times.

When the battery level is too low you hear a low beep. If you do not charge the headset, it automatically turns off in 10 minutes.

## Troubleshooting

## No connection to the phone

Make sure the headset is charged and within range of the phone. We recommend a maximum distance of 10 metres (33 feet) with no solid objects in between. Check or redo the Bluetooth settings in the phone. Try to pair the headset again.

Go to [www.sonyericsson.com/learnabout](http://www.sonyericsson.com/learnabout) for more information on Bluetooth and pairing.

## Redial does not work

- Make sure the call list in the phone is not empty.
- Make sure your phone or other device supports the Bluetooth Handsfree profile.

## I cannot answer a second call

- Make sure your phone supports the Bluetooth Handsfree profile.

## Voice commands do not work

- Make sure the voice commands are enabled and recorded in your phone before you start using them.
- Make sure your phone supports the Bluetooth Handsfree profile.

## The music is not played in the headset

- Make sure your phone or other device is paired with the headset. You may have to restart the media player and select to use the headset.
- Make sure your phone supports the Bluetooth Advanced Audio Distribution profile.

## The remote control function does not work

- Make sure your phone supports the Audio Video Remote Control profile.

## The headset is automatically turned off

- The battery level is too low. You hear a low beep approximately 10 minutes before the headset turns off. Charge the battery.
- The headset turns off if you do not pair it with the phone within 10 minutes.

## Unexpected behaviour

- Reset the headset.

## Español

El auricular Bluetooth™ estéreo con transmisión HBH-DS205 permite controlar las llamadas entrantes y salientes. Puede disfrutar del sonido estéreo de un teléfono o de otro dispositivo Bluetooth, por ejemplo, un ordenador o un reproductor de música portátil. Durante las llamadas, la música se detiene automáticamente y sigue sonando cuando cuelga.

Para utilizar toda su funcionalidad, el teléfono o el otro dispositivo deben ser compatibles con los siguientes perfiles Bluetooth:

- Manos libres Bluetooth
- Auricular Bluetooth
- Distribución de audio avanzada Bluetooth
- Control remoto de audio/video Bluetooth

## Carga

Antes de utilizar el auricular por primera vez, cárguelo durante 8 horas con el cargador suministrado, tal y como muestran las ilustraciones 3 y 4. Para cargadores compatibles, véase la ilustración 5.

## Asociación del auricular

Antes de utilizar el auricular, debe asociarlo una vez con su teléfono. Después de asociarlo correctamente, el auricular se conectará al teléfono de forma automática cada vez que lo encienda y tenga cobertura.

**Note:** *El auricular se apaga si se tarda en asociarlo con un teléfono más de diez minutos.*

## Para asociar el auricular con el teléfono

1. Asegúrese de que el auricular está apagado.
2. Active la función Bluetooth en el teléfono. Consulte las instrucciones pertinentes en la Guía del usuario del teléfono.
3. Active la visibilidad Bluetooth en el teléfono. De este modo, los demás dispositivos Bluetooth podrán ver su teléfono.
4. Coloque el teléfono a 20 cm (8 pulgadas) del auricular.
5. Mantenga pulsada la tecla de activación/desactivación del auricular durante aproximadamente 5 segundos, hasta que en la pantalla aparezca el icono intermitente de asociación.
6. Pulse Sí para contestar a la pregunta *¿Añadir dispositivo?* que aparece en el teléfono. Puede que necesite introducir el código de acceso, que es el 0000. Cuando se asocia correctamente, el auricular muestra el estado de la batería y el icono de activación/desactivación.

**Nota:** *Si su teléfono no admite la asociación automática o no consigue asociarlo correctamente, siga los 5 primeros pasos indicados anteriormente. A continuación, asocie el auricular con su teléfono siguiendo las instrucciones de la Guía del usuario del teléfono. El código de acceso es el 0000.*

## Encendido y apagado

## Para encender el auricular

- Mantenga pulsada la tecla de activación/desactivación hasta que en la pantalla aparezca el icono de activación/desactivación.

## Para apagar el auricular

- Mantenga pulsada la tecla de activación/desactivación hasta que el icono de activación/desactivación desaparezca de la pantalla.

## Ajuste del volumen

## Para ajustar el volumen del timbre

- Cuando no esté hablando ni escuchando música, deslice la tecla de volumen para subirlo o bajarlo.

## Para ajustar el volumen del altavoz

- Mientras habla, deslice la tecla de volumen para subirlo o bajarlo.

## Para ajustar el volumen de la música

- Mientras escucha música, deslice la tecla de volumen para subirlo o bajarlo.

## Llamadas

## Para realizar una llamada

- Marque el número con las teclas del teléfono. La llamada se activará automáticamente en el auricular.

## Para finalizar una llamada

- Pulse brevemente la tecla de acción. Las llamadas retenidas se finalizan del mismo modo.

## Para responder a una llamada

- Cuando se recibe una llamada, suena un pitido. Pulse brevemente la tecla de acción.

## Para rechazar una llamada:

- Mantenga pulsada la tecla de acción hasta que suene un pitido.

## Para remarcar un número

- Haga doble clic en la tecla de acción.

## Para responder a una segunda llamada

- Pulse la tecla de acción. La llamada en curso quedará en espera.

## Para alternar entre dos llamadas

- Mantenga pulsada la tecla de acción hasta que suene un pitido.

## Llamadas mediante comandos de voz

Los comandos de voz resultan útiles cuando se utiliza un auricular. Si desea obtener más información sobre los comandos de voz, y si el teléfono los admite, consulte la Guía del usuario del teléfono.

## Para realizar llamadas mediante comandos de voz

- Mantenga pulsada la tecla de acción, espere a que suene un pitido y, a continuación, diga el comando.

## Transferencia de sonido

## Para transferir el sonido del teléfono al auricular

- Mientras habla por el teléfono, pulse la tecla de acción.

## Para transferir el sonido del auricular al teléfono

Consulte la Guía del usuario del teléfono.

## Audición de música

## Para escuchar música

1. Inicie el reproductor multimedia en el teléfono y seleccione el uso del auricular.
2. Para iniciar y detener la música, pulse la tecla de acción del auricular.

## Para moverse entre las pistas

- Mientras escucha música, deslice y mantenga pulsada la tecla de volumen para subirlo y bajarlo.

## Restablecimiento del auricular

Si el auricular funciona de forma anómala, restablézcalo. Al restablecer los ajustes se pierde toda la información sobre el dispositivo asociado.

## Para restablecer el manos libres

1. Mantenga pulsada la tecla de activación/desactivación hasta que en la pantalla aparezca el icono intermitente de asociación.
2. Mantenga pulsadas simultáneamente la tecla de activación/desactivación y la de acción hasta que el auricular se apague.

## Batería

Una batería que no se ha utilizado con frecuencia o una batería nueva pueden tener reducida la capacidad. Es posible que deba recargarla varias veces.

Cuando la batería esté demasiado baja, sonará un leve pitido. Si no carga el auricular, se apagará automáticamente al cabo de 10 minutos.

## Resolución de problemas

## No hay conexión con el teléfono

Asegúrese de que el auricular esté cargado y dentro del alcance del teléfono. Se recomienda una distancia máxima de 10 metros (33 pies) sin que se interponga ningún objeto sólido. Compruebe o vuelva a configurar los ajustes de Bluetooth en el teléfono. Intente asociar de nuevo el auricular.

## Para obtener más información

sobre Bluetooth y asociación, vaya a [www.sonyericsson.com/learnabout](http://www.sonyericsson.com/learnabout).

## La remarcación no funciona

- Compruebe que la lista de llamadas del teléfono no esté vacía.
- Compruebe que el teléfono u otro dispositivo es compatible con el perfil Manos libres de Bluetooth.

## No puedo contestar la segunda llamada

Compruebe que el teléfono es compatible con el perfil Manos libres de Bluetooth.

## Los comandos de voz no funcionan

- Compruebe que los comandos de voz estén activados y que se hayan grabado en el teléfono antes de empezar a utilizarlos.
- Compruebe que el teléfono es compatible con el perfil Manos libres de Bluetooth.

## La música no suena en el auricular

- Compruebe que el teléfono o demás dispositivos están asociados con el auricular. Es posible que tenga que reiniciar el reproductor multimedia y seleccionar el uso del auricular.
- Compruebe que el teléfono es compatible con el perfil de Distribución de audio avanzada de Bluetooth.

## La función de control remoto no funciona

- Compruebe que el teléfono es compatible con el perfil de control remoto de audio y vídeo.

## El auricular se apaga solo

- La batería tiene poco nivel de carga. Sonará un leve pitido aproximadamente 10 minutos antes de que el auricular se apague. Cargue la batería.
- El auricular se apaga si se tarda más de 10 minutos en asociarlo con un teléfono.

## Comportamiento imprevisto

- Restablezca el auricular.

## FCC Statement

This device complies with part 15 of the FCC rules. Operation is subject to the following two conditions: (1) This device may not cause harmful interference, and (2) This device must accept any interference received, including interference that may cause undesired operation.



Any change or modification not expressly approved by Sony Ericsson may void the user's authority to operate the equipment.

This equipment has been tested and found to comply with the limits for a Class B digital device, pursuant to Part 15 of the FCC Rules. These limits are designed to provide reasonable protection against harmful interference in a residential installation. This equipment generates, uses and can radiate radio frequency energy and, if not installed and used in accordance with the instructions, may cause harmful interference to radio communications. However, there is no guarantee that interference will not occur in a particular installation.

If this equipment does cause harmful interference to radio or television reception, which can be determined by turning the equipment off and on, the user is encouraged to try to correct the interference by one or more of the following measures:

- Reorient or relocate the receiving antenna.
- Increase the separation between the equipment and receiver.
- Connect the equipment into an outlet on a circuit different from that to which the receiver is connected.
- Consult the dealer or an experienced radio/TV technician for help.

## Industry Canada Statement

This device complies with RSS-210 of Industry Canada.

Operation is subject to the following two conditions: (1) this device may not cause interference, and (2) this device must accept any interference, including interference that may cause undesired operation of the device.

This Class B digital apparatus complies with Canadian ICES-003.

Cet appareil numérique de la classe B est conforme à la norme NMB-003 du Canada.

## Declaration of conformity

We, Sony Ericsson Mobile Communications AB of Nya Väntornet SE-221 88 Lund, Sweden

declare under our sole responsibility that our product

Sony Ericsson type DDA-0002011

and in combination with our accessories, to which this declaration relates is in conformity with the appropriate standards EN 300 328:V1.7.1, EN 301 489-7:V1.3.1, EN 301 489-17:V1.2.1 and EN 60950-1:2006 following the provisions of Radio Equipment and Telecommunication Equipment directive 1999/5/EC.

Lund, October 2007

Jacob Sten, Head of Product Business Unit Accessories

We fulfil the R&TTE Directive.

Cumplimos con la directiva R&TTE.

Nous nous conformons à la Directive R&TTE.

Die Richtlinie für Funk- und Fernmeldegeräte wird eingehalten.

### Stereo Streaming Bluetooth™ Headset HBH-DS205



User guide  
Guía del usuario  
Guide de l'utilisateur  
Bedienungsanleitung

**Sony Ericsson HBH-DS205**  
This User Guide is published by Sony Ericsson Mobile Communications AB, without any warranty. Improvements and changes to this User Guide necessitated by typographical errors, inaccuracies of current information, or improvements to programs and/or equipment, may be made by Sony Ericsson Mobile Communications AB at any time and without notice. Such changes will, however, be incorporated into new editions of this User Guide. All rights reserved.

©Sony Ericsson Mobile Communications AB, 2007  
Publication number: 1204-0965.1

Some of the services in this User Guide are not supported by all networks. This also applies to the GSM International Emergency Number 112. Contact your network operator or service provider if you are in doubt whether you can use a particular service.

The Bluetooth word mark and logos are owned by the Bluetooth SIG, Inc. and any use of such marks by Sony Ericsson is under license. Sony are trademarks or registered trademarks of Sony Corporation. The Liquid Identity logo is a trademark or registered trademark of Sony Ericsson Mobile Communications AB.

Ericsson is a trademark or registered trademark of Telefonaktiebolaget LM Ericsson.

Ⓛⓕ Ⓛⓕ This product is leadfree and halogenfree.

1

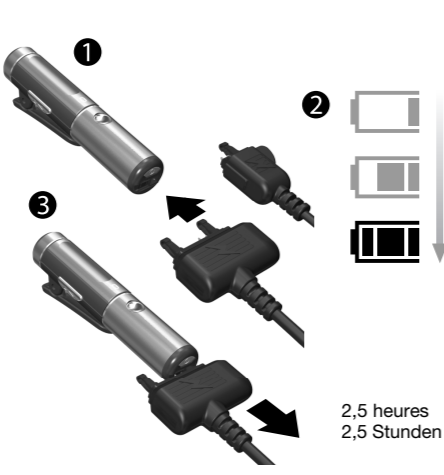


2

	icône de mise sous/hors tension. L'oreillette est sous tension Ein/Aus-Symbol: Headset eingeschaltet
	icône de jumelage. Clignotement : vous pouvez jumeler l'oreillette Kopplungssymbol: Blinken meldet Kopplungsbereitschaft
	Etat de la batterie. Le témoin s'anime pendant la charge Akkustatus: Beim Laden animiert
	Pleine Voll
	Moyenne Mittel
	Faible Schwach

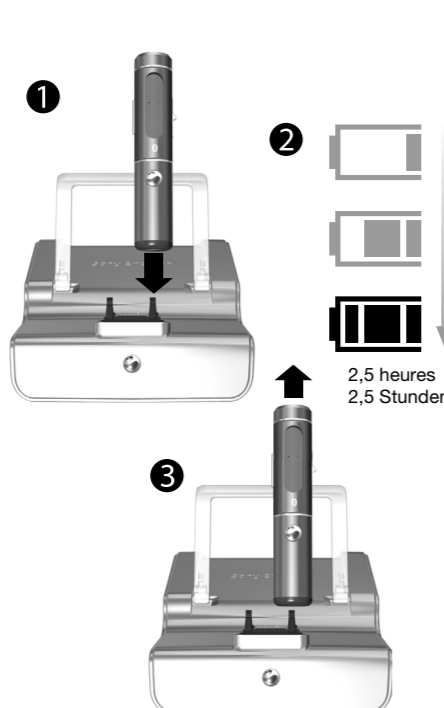
Sony Ericsson Mobile Communications AB  
SE-221 88 Lund, Sweden  
1204-0965.1  
Printed in XXXXX

3



Première utilisation : Chargez pendant 8 heures environ.  
Erstbenutzung: Laden Sie das Gerät ca. 8 Stunden.

4



5



### Français

L'oreillette stéréo Bluetooth™ HBH-DS205 vous permet de gérer les appels téléphoniques entrants et sortants. Vous pouvez écouter du son stéréo à partir d'un téléphone ou d'un autre dispositif Bluetooth tel qu'un ordinateur ou un lecteur audio portable. Pendant un appel, la musique s'arrête automatiquement et reprend une fois qu'il est terminé.

Pour profiter de toutes les fonctionnalités disponibles, votre téléphone ou autre dispositif doit prendre en charge les profils Bluetooth suivants :

- Mains libres Bluetooth
- Oreillette Bluetooth
- Bluetooth Advanced Audio Distribution
- Bluetooth Audio/Video Remote Control

### Chargement

Avant d'utiliser l'oreillette pour la première fois, chargez-la à l'aide du chargeur fourni pendant 8 heures, comme illustré aux figures 3 et 4. Pour connaître les chargeurs compatibles, voir la figure 5.

### Jumelage de l'oreillette

Pour pouvoir utiliser l'oreillette, vous devez la jumeler avec votre téléphone. Une fois le jumelage terminé, l'oreillette se connecte automatiquement au téléphone dès sa mise sous tension pour autant qu'il soit à portée de celle-ci.

Remarque : L'oreillette s'éteint si vous ne la jumelez pas avec le téléphone dans les 10 minutes.

### Pour jumeler l'oreillette avec le téléphone

- Assurez-vous que l'oreillette est hors tension.
- Activez la fonction Bluetooth sur le téléphone. Pour obtenir des instructions, reportez-vous au Guide d'utilisation du téléphone.
- Activez la visibilité Bluetooth dans le téléphone. Le téléphone est alors visible par les autres dispositifs Bluetooth.
- Placez le téléphone à moins de 20 cm (8 pouces) de l'oreillette.
- Maintenez enfoncée la touche marche/arrêt de l'oreillette pendant 5 secondes environ, jusqu'à ce que l'icône du jumelage clignote sur l'affichage.
- Appuyez sur *Oui* lorsque *Ajouter un dispositif ?* apparaît sur le téléphone. Le cas échéant, le code d'accès est 0000. Une fois le jumelage réussi, l'oreillette affiche l'état de la batterie et l'icône de mise sous/hors tension.

Remarque : Si votre téléphone ne prend pas en charge le jumelage automatique, ou s'il n'aboutit pas, exécutez les 5 premières étapes ci-dessus. Ensuite, jumelez l'oreillette à votre téléphone de la manière décrite dans le Guide d'utilisation du téléphone. Le code d'accès est 0000.

### Activation et désactivation

#### Pour mettre l'oreillette sous tension

- Maintenez enfoncée la touche marche/arrêt jusqu'à ce que l'icône de mise sous/hors tension apparaisse sur l'affichage.

#### Pour mettre l'oreillette hors tension

- Maintenez enfoncée la touche marche/arrêt jusqu'à ce que l'icône de mise sous/hors tension disparaisse.

### Réglage du volume

#### Pour régler le volume de la sonnerie

- Lorsqu'aucun appel n'est en cours et que vous n'écoutez pas de la musique, faites glisser la touche de réglage du volume vers le haut ou le bas.

#### Pour régler le volume du haut-parleur

- Pendant un appel, faites glisser la touche de réglage du volume vers le haut ou le bas.

#### Pour régler le volume de la musique

- Lorsque vous écoutez la musique, faites glisser la touche de réglage du volume vers le haut ou le bas.

### Appel

**Pour émettre un appel**

- Composez le numéro à l'aide des touches du téléphone. L'appel est automatiquement activé dans l'oreillette.

### Pour refuser un appel

- Appuyez brièvement sur la touche d'action. Un appel en absence est déconnecté également.

### Pour répondre à un appel

- Un signal sonore indique un appel entrant. Appuyez brièvement sur la touche d'action.

### Pour rejeter un appel

- Maintenez enfoncée la touche d'action jusqu'à ce que vous entendiez un signal sonore.

### Pour recomposer un numéro

- Double-cliquez sur la touche d'action.

### Pour répondre à un deuxième appel

- Appuyez sur la touche d'action. L'appel en cours est mis en attente.

### Pour permuter deux appels

- Maintenez enfoncée la touche d'action jusqu'à ce que vous entendiez un signal sonore.

### Appel à l'aide des commandes vocales

Les commandes vocales peuvent être utiles lorsque vous employez l'oreillette. Pour plus d'informations sur les commandes vocales et sur leur prise en charge par votre téléphone, reportez-vous à son Guide de l'utilisateur.

### Pour émettre un appel à l'aide des commandes vocales

- Maintenez enfoncée la touche d'action, attendez l'émission d'un signal sonore et prononcez votre commande vocale.

### Transfert du son

#### Pour transférer le son du téléphone vers l'oreillette

- Pendant un appel téléphonique, appuyez sur la touche d'action.

#### Pour transférer le son de l'oreillette vers le téléphone

Reportez-vous au Guide d'utilisation de téléphone.

### Ecoute de la musique

#### Pour écouter de la musique

- Démarrez le lecteur média de votre téléphone et sélectionnez l'utilisation de l'oreillette.
- Appuyez sur la touche d'action de l'oreillette pour démarrer ou interrompre momentanément la lecture de la musique.

#### Pour vous déplacer entre les plages

- Lorsque vous écoutez la musique, faites glisser la touche de réglage du volume vers le haut ou le bas et maintenez-la enfoncée.

### Réinitialisation de l'oreillette

Réinitialisez l'oreillette si elle réagit de manière inattendue. La réinitialisation de l'oreillette supprime toutes les informations relatives à l'appareil jumelé.

### Pour réinitialiser les mains libres

- Maintenez enfoncée la touche marche/arrêt jusqu'à ce que l'icône de jumelage clignote sur l'affichage.
- Maintenez enfoncées simultanément la touche marche/arrêt et la touche d'action jusqu'à ce que l'oreillette s'éteigne.

### Batterie

Une batterie neuve ou qui n'a pas été utilisée régulièrement peut présenter une capacité réduite. Il se peut que vous deviez la recharger plusieurs fois.

Si le niveau de la batterie est insuffisant, un faible signal sonore est émis. Si vous ne rechargez pas l'oreillette, elle s'éteint automatiquement après 10 minutes.

### Dépannage

Aucune connexion au téléphone

Assurez-vous que l'oreillette est chargée et à portée du téléphone. Il est conseillé d'observer une distance inférieure à 10 mètres (33 pieds), sans aucun obstacle physique. Vérifiez ou modifiez les paramètres Bluetooth définis dans le téléphone. Essayez de nouveau de jumeler l'oreillette.

Pour plus d'informations sur Bluetooth et le jumelage, visitez [www.sonyericsson.com/learnabout](http://www.sonyericsson.com/learnabout).

### Echec de la renumérotation

- Assurez-vous que la liste d'appels du téléphone n'est pas vide.
- Assurez-vous que votre téléphone ou autre dispositif prend en charge le profil Mains libres Bluetooth.

### Impossible de répondre à un deuxième appel

- Assurez-vous que votre téléphone prend en charge le profil Mains libres Bluetooth.

### Les commandes vocales ne fonctionnent pas

- Assurez-vous que les commandes vocales sont activées et enregistrées dans le téléphone avant de les utiliser.
- Assurez-vous que votre téléphone prend en charge le profil Mains libres Bluetooth.

### La musique n'est pas reproduite dans l'oreillette

- Assurez-vous que votre téléphone ou l'autre dispositif est jumelé avec l'oreillette. Il se peut que vous deviez redémarrer le lecteur média et sélectionner l'utilisation de l'oreillette.
- Assurez-vous que votre téléphone prend en charge le profil Bluetooth Advanced Audio Distribution.

### La fonction de commande à distance ne fonctionne pas

- Assurez-vous que votre téléphone prend en charge le profil Audio Video Remote Control.

### L'oreillette se met automatiquement hors tension

- Le niveau de la batterie est trop faible. Un faible signal sonore est émis environ 10 minutes avant que l'oreillette s'éteigne. Rechargez la batterie.
- L'oreillette s'éteint si vous ne la jumelez pas avec le téléphone dans les 10 minutes.

### Comportement inattendu

- Réinitialisez l'oreillette.

### Deutsch

Mit dem Bluetooth™-Stereoheadset HBH-DS205 können Sie nicht nur ankommende und abgehende Anrufe verwalten, sondern auch Musik aus dem Telefon oder einem anderen Bluetooth Gerät (z. B. Computer oder portabler Player) in Stereoqualität genießen. Wenn Sie telefonieren, wird die Musikwiedergabe automatisch unterbrochen und nach Beendigung des Anrufs fortgesetzt.

Das Telefon bzw. das andere Gerät muss folgende Bluetooth-Profil unterstützen, damit alle Funktionen verfügbar sind:

- Bluetooth Handsfree.
- Bluetooth Headset
- Bluetooth Advanced Audio Distribution
- Bluetooth Audio/Video Remote Control

### Laden

Laden Sie das Headset mit dem mitgelieferten Ladegerät 8 Stunden, bevor Sie es erstmals benutzen (siehe Abbildungen 3 und 4). Abbildung 5 zeigt kompatible Ladegeräte.

### Koppeln des Headsets

Bevor Sie das Headset benutzen können, muss es einmal mit dem Telefon gekoppelt werden. Nach dem Koppeln stellt das Headset automatisch die Verbindung zum Telefon her, wenn es eingeschaltet wird und sich in Reichweite befindet.

Hinweis: Das Headset schaltet sich aus, wenn Sie es nicht innerhalb von 10 Minuten mit dem Telefon koppeln.

### So koppeln Sie das Headset mit dem Telefon:

- Das Headset muss ausgeschaltet sein.
- Schalten Sie die Bluetooth-Funktion im Telefon ein. Anweisungen enthält die Bedienungsanleitung des Telefons.
- Schalten Sie die Bluetooth-Sichtbarkeit im Telefon ein. Dadurch wird das Telefon für andere Bluetooth-Geräte sichtbar.
- Bringen Sie das Telefon in eine Entfernung von maximal 20 cm (8 Zoll) zum Headset.
- Drücken und halten Sie die Ein/Aus-Taste des Headsets ca. 5 Sekunden, bis auf dem Display das blinkende Kopplungssymbol erscheint.
- Drücken Sie *Ja*, sobald die Frage *Gerät hinzufügen?* auf dem Telefonbildschirm angezeigt wird. Die ggf. angeforderte Kennung des Headsets lautet 0000. Das Headset zeigt den Akkustatus und das Ein/Aus-Symbol, nachdem das Koppeln erfolgreich abgeschlossen wurde.

Hinweis: Unterstützt Ihr Telefon das automatische Koppeln nicht oder schlägt das Koppeln fehl, führen Sie die oben beschriebenen ersten fünf Schritte durch. Koppeln Sie das Headset unter Verwendung der Telefon-Bedienungsanleitung mit dem Telefon. Die Kennung lautet 0000.

### Ein- und Ausschalten

#### So schalten Sie das Headset ein:

- Drücken und halten Sie die Ein/Aus-Taste, bis das Ein/Aus-Symbol auf dem Display angezeigt wird.

#### So schalten Sie das Headset aus:

- Drücken und halten Sie die Ein/Aus-Taste, bis das Ein/Aus-Symbol ausgeblendet wird.

### Einstellen der Lautstärke

#### So stellen Sie die Ruftonlautstärke ein:

- Schieben Sie die Lautstärketeaste nach oben oder unten, während Sie nicht telefonieren und keine Musik hören.

#### So stellen Sie die Lautstärke des Lautsprechers ein:

- Schieben Sie die Lautstärketeaste während eines Anrufs nach oben oder unten.

#### So stellen Sie die Musiklautstärke ein:

- Schieben Sie die Lautstärketeaste nach oben oder unten, während Sie Musik hören.

### Anrufen

#### So tätigen Sie einen Anruf:

- Wählen Sie die Rufnummer mit den Telefonasten. Der Anruf wird automatisch zum Headset übertragen.

#### So beenden Sie einen Anruf:

- Drücken Sie kurz die Aktionstaste. Ein Anruf auf Halteposition wird ebenfalls beendet.

#### So nehmen Sie einen Anruf an:

- Ein Signalton meldet einen ankommenden Anruf. Drücken Sie kurz die Aktionstaste.

#### So weisen Sie einen Anruf ab:

- Drücken und halten Sie die Aktionstaste, bis Sie einen Signalton hören.

#### So verwenden Sie die Wahlwiederholung:

- Drücken Sie die Aktionstaste zweimal in schneller Folge.

#### So nehmen Sie einen zweiten Anruf an:

- Drücken Sie die Aktionstaste. Der aktive Anruf wird auf Halteposition gesetzt.

### So schalten Sie zwischen den beiden Anrufen um:

- Drücken und halten Sie die Aktionstaste, bis Sie einen Signalton hören.

### Telefonieren per Sprachbefehl

Bei der Verwendung eines Headsets sind Sprachbefehle hilfreich. Weitere Informationen zu Sprachbefehlen und deren Unterstützung durch das Telefon finden Sie in der zugehörigen Bedienungsanleitung.

#### So tätigen Sie einen Anruf sprachgesteuert:

- Drücken und halten Sie die Aktionstaste, warten Sie auf einen Signalton und sprechen Sie den Befehl.

### Tonübertragung

#### So übertragen Sie den Ton vom Telefon zum Headset:

- Drücken Sie während eines Anrufs die Aktionstaste.

#### So übertragen Sie den Ton vom Headset zum Telefon:

Beachten Sie die Bedienungsanleitung des Telefons.

### Musik hören

#### So hören Sie Musik:

- Starten Sie den Media-Player im Telefon und wählen Sie dann das Headset.
- Drücken Sie die Aktionstaste am Headset, um die Musikwiedergabe zu starten bzw. anzuhalten.

#### So wechseln Sie den Titel:

- Schieben Sie die Lautstärketeaste nach oben oder unten, während Sie Musik hören.

### Zurücksetzen des Headsets

Setzen Sie das Headset zurück, wenn es sich ungewöhnlich verhält. Beim Zurücksetzen des Headsets werden alle Daten zu gekoppelten Geräten gelöscht.

### So setzen Sie das Headset zurück:

- Drücken und halten Sie die Ein/Aus-Taste, bis das blinkende Kopplungssymbol auf dem Display angezeigt wird.
- Drücken und halten Sie gleichzeitig die Ein/Aus-Taste und die Aktionstaste, bis sich das Headset ausschaltet.

### Akku

Ein nur wenig benutzter Akku oder ein neuer Akku kann eine geringe Kapazität aufweisen. Er muss dann mehrmals ge- und entladen werden.

Wenn der Ladezustand des Akkus niedrig ist, hören Sie einen tiefen Signalton. Wenn Sie das Headset nicht laden, wird es innerhalb von 10 Minuten automatisch ausgeschaltet.

### Fehlerbehebung

#### Keine Verbindung zum Telefon

Achten Sie darauf, dass das Headset geladen ist und sich in Reichweite des Telefons befindet. Wir empfehlen eine maximale Distanz von 10 m (33 Fuß) ohne Festkörper in der Sichtlinie zwischen den Geräten. Überprüfen bzw. korrigieren Sie die Bluetooth-Einstellungen im Telefon. Wiederholen Sie das Koppeln des Headsets.

Weitere Informationen zu Bluetooth und zum Koppeln finden Sie unter [www.sonyericsson.com/learnabout](http://www.sonyericsson.com/learnabout).

#### Wahlwiederholung funktioniert nicht

- Die Anrufliste im Telefon darf nicht leer sein.
- Das Telefon bzw. das andere Gerät muss das Profil „Bluetooth Handsfree“ unterstützen.

#### Zweiter Anruf kann nicht angenommen werden

- Das Telefon muss das Profil „Bluetooth Handsfree“ unterstützen.

#### Sprachbefehle funktionieren nicht

- Sie müssen die Sprachbefehlsfunktion im Telefon aktivieren und Sprachbefehle aufnehmen, damit Sie die Funktion nutzen können.
- Das Telefon muss das Profil „Bluetooth Handsfree“ unterstützen.

#### Musik wird nicht im Headset wiedergegeben

- Das Telefon bzw. das andere Gerät muss mit dem Headset gekoppelt sein. Sie müssen den Player im Gerät ggf. neu starten und dann das Headset auswählen.
- Überprüfen Sie, ob das Telefon das Profil „Bluetooth Advanced Audio Distribution“ unterstützt.

#### Fernbedienungsfunktion arbeitet nicht

- Überprüfen Sie, ob das Telefon das Profil „Audio Video Remote Control“ unterstützt.

#### Das Headset wird automatisch ausgeschaltet

- Der Akku ist zu schwach. Sie hören ca. 10 Minuten, bevor sich das Headset ausschaltet, einen tiefen Signalton. Laden Sie den Akku.
- Das Headset schaltet sich aus, wenn Sie es nicht innerhalb von 10 Minuten mit dem Telefon koppeln.

#### Unerwartetes Verhalten

- Setzen Sie das Headset zurück.