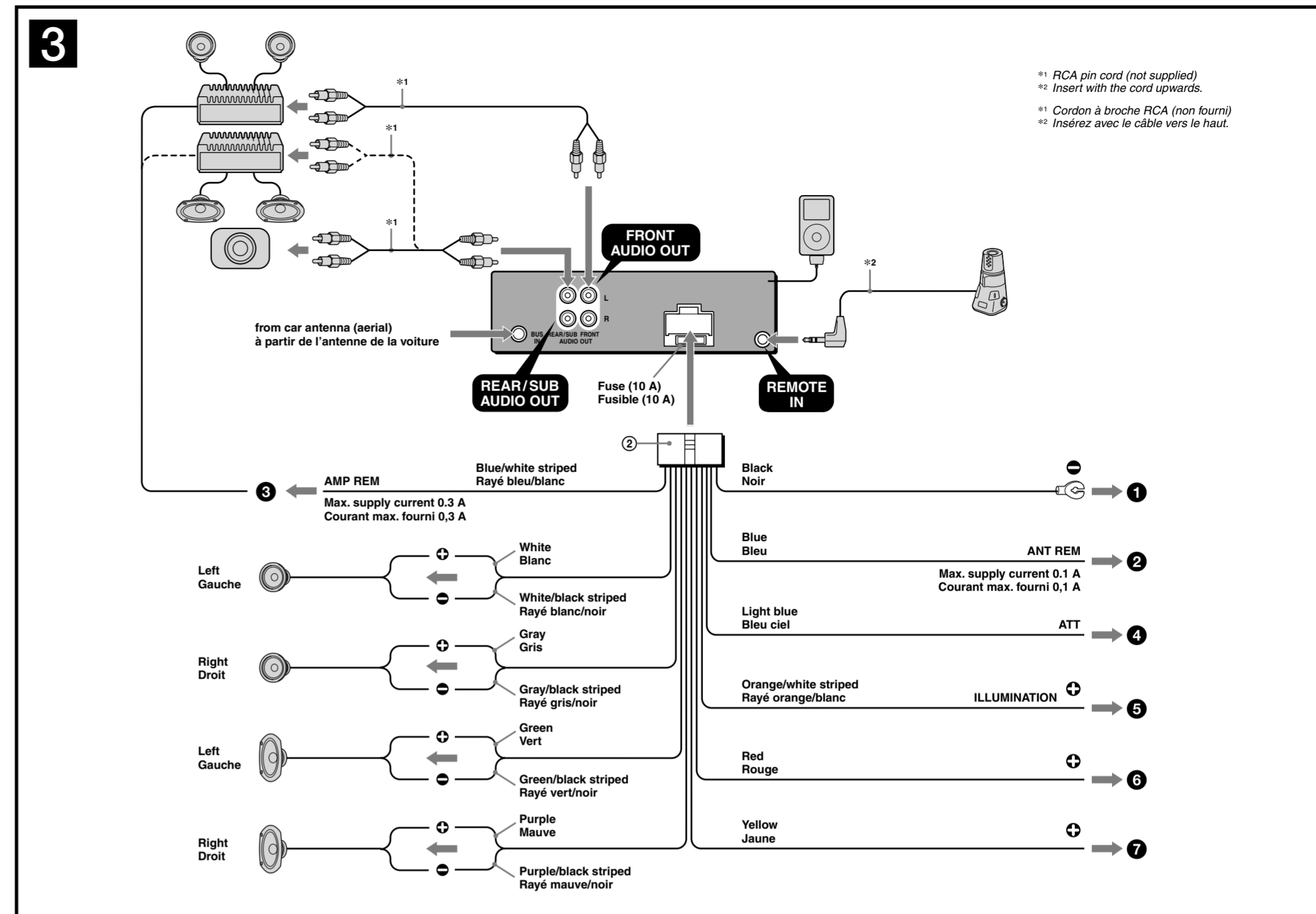
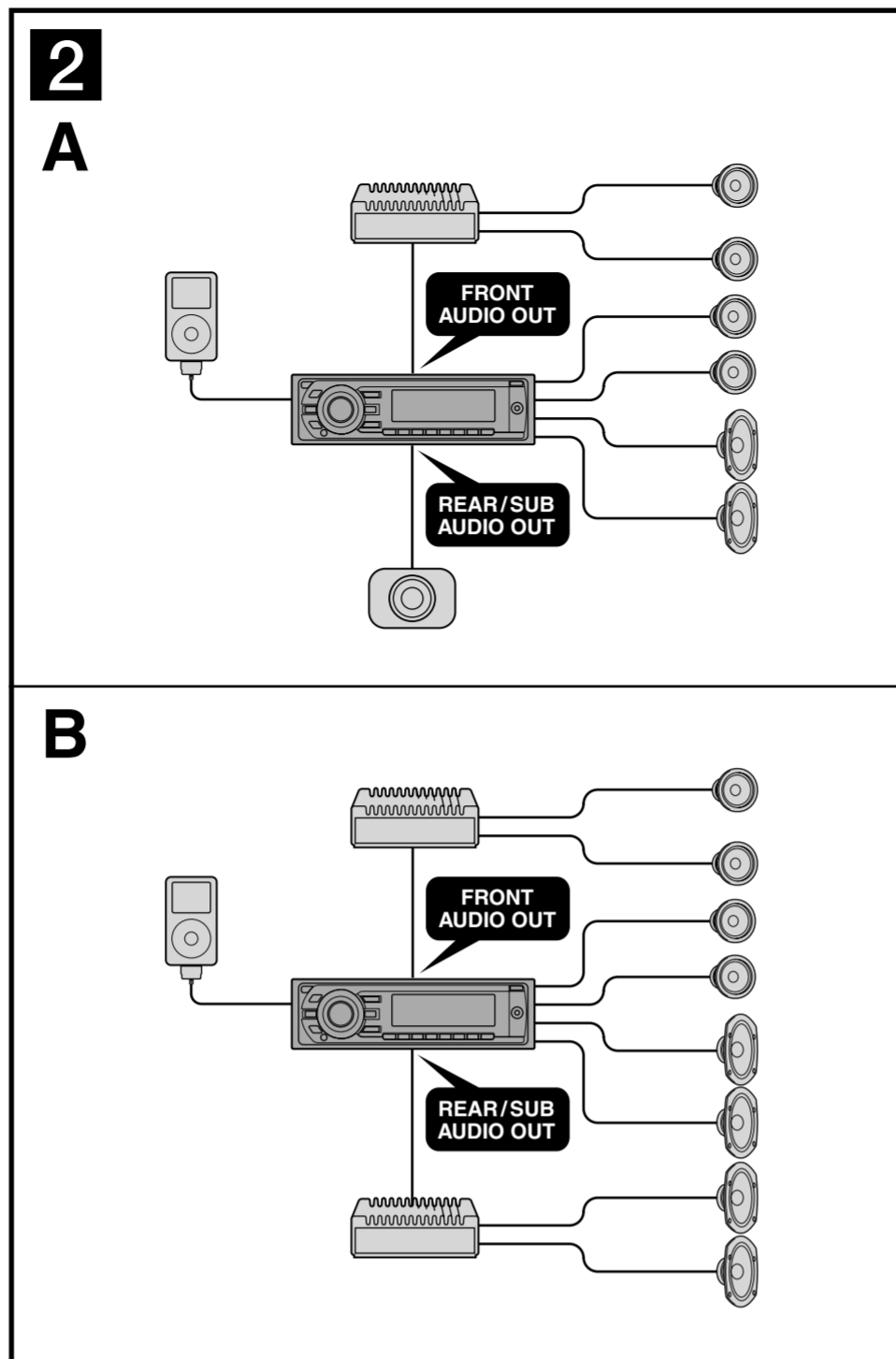


# FM/AM Compact Disc Player

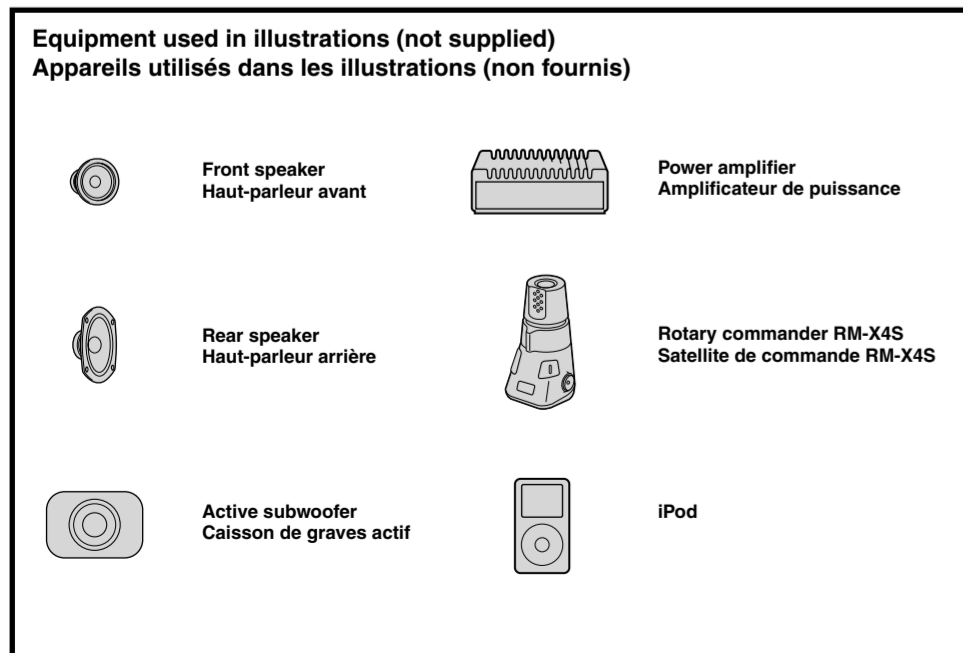
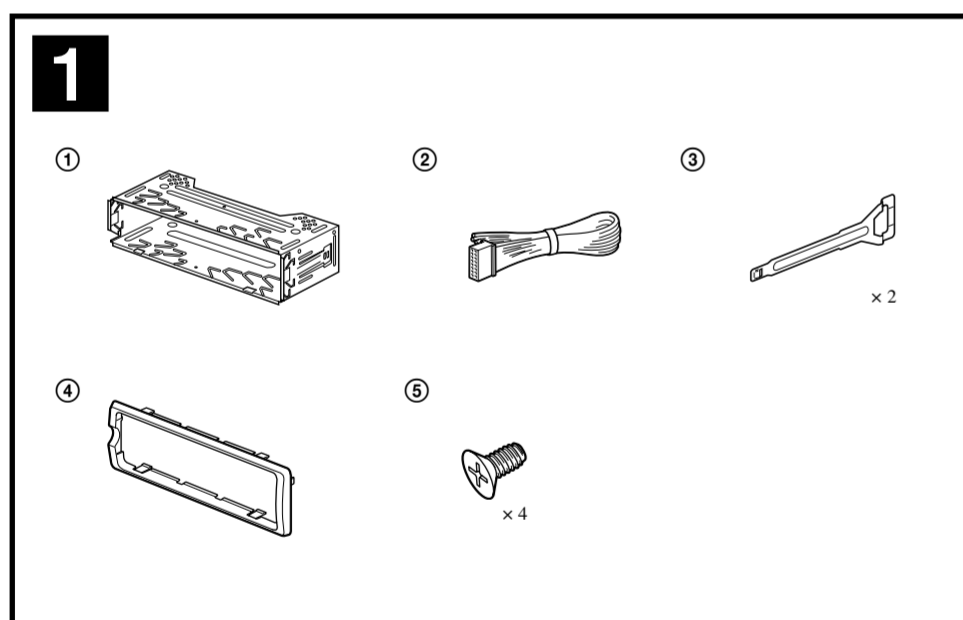
Installation/Connections  
Installation/Connexions

CDX-GT620IP  
CDX-GT621PW

© 2008 Sony Corporation Printed in Thailand



\*1 RCA pin cord (not supplied)  
\*2 Insert with the cord upwards.  
\*3 Cordon à broche RCA (non fourni)  
\*4 Insérez avec le câble vers le haut.



### Cautions

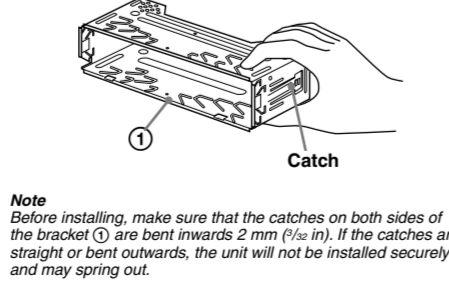
- This unit is designed for negative ground (earth) 12 V DC operation only.
- Do not get the leads under a screw, or caught in moving parts (e.g. seat railing).
- Before making connections, turn the car ignition off to avoid short circuits.
- Connect the **yellow** and **red** power supply leads only after all other leads have been connected.
- Run all ground (earth) leads to a common ground (earth) point.**
- Be sure to insulate any loose unconnected leads with electrical tape for safety.
- The use of optical instruments with this product will increase eye hazard.

iPod is a trademark of Apple Inc., registered in the U.S. and other countries.

### Parts list 1

- The numbers in the list are keyed to those in the instructions.
- The bracket ① and the protection collar ② are attached to the unit before shipping. Before mounting the unit, use the release keys ③ to remove the bracket ① from the unit. For details, see "Removing the protection collar and the bracket ①" on the reverse side of the sheet.
- Keep the release keys ③ for future use as they are also necessary if you remove the unit from your car.**

**Caution**  
Handle the bracket ① carefully to avoid injuring your fingers.



**Note**  
Before installing, make sure that the catches on both sides of the bracket ① are bent inwards 2 mm (7/64 in). If the catches are straight or bent outwards, the unit will not be installed securely and may spring out.

### Connection example 2

- The power antenna (aerial) control lead (blue) supplies +12 V DC when you turn on the tuner.
- When your car has built-in FM/AM antenna (aerial) in the rear side glass, connect the power antenna (aerial) control lead (blue) or the accessory power supply lead (red) to the power terminal of the existing antenna (aerial) booster. For details, consult your dealer.
- A power antenna (aerial) without a relay box cannot be used with this unit.

### Connection diagram 3

- To a metal surface of the car**  
First connect the black ground (earth) lead, then connect the yellow and red power supply leads.
- To the power antenna (aerial) control lead or power supply lead of antenna (aerial) booster**  
**Notes**
  - It is not necessary to connect this lead if there is no power antenna (aerial) or antenna (aerial) booster, or with a manually-operated telescopic antenna (aerial).
  - When your car has a built-in FM/AM antenna (aerial) in the rear/side glass, see "Notes on the control and power supply leads."
- To AMP REMOTE IN of an optional power amplifier**  
This connection is only for amplifiers. Connecting any other system may damage the unit.
- To the interface cable of a car telephone**
- To a car's illumination signal**  
Be sure to connect the black ground (earth) lead to a metal surface of the car first.
- To the +12 V power terminal which is energized in the accessory position of the ignition switch**  
**Notes**
  - If there is no accessory position, connect to the +12 V power (battery) terminal which is energized at all times. Be sure to connect the black ground (earth) lead to a metal surface of the car first.
  - When your car has a built-in FM/AM antenna (aerial) in the rear/side glass, see "Notes on the control and power supply leads."
- To the +12 V power terminal which is energized at all times**  
Be sure to connect the black ground (earth) lead to a metal surface of the car first.

- Before connecting the speakers, turn the unit off.
- Use speakers with an impedance of 4 to 8 ohms, and with adequate power handling capacities to avoid its damage.
- Do not connect the speaker terminals to the car chassis, or connect the terminals of the right speakers with those of the left speaker.
- Do not connect the ground (earth) lead of this unit to the negative (-) terminal of the speaker.
- Do not attempt to connect the speakers in parallel.
- Connect only passive speakers. Connecting active speakers (with built-in amplifiers) to the speaker terminals may damage the unit.
- To avoid a malfunction, do not use the built-in speaker leads installed in your car if the unit shares a common negative (-) lead for the right and left speakers.
- Do not connect the unit's speaker leads to each other.

**Notes on connection**  
If speaker and amplifier are not connected correctly, "FAILURE" appears in the display. In this case, make sure the speaker and amplifier are connected correctly.

### Notes on the control and power supply leads

- Before connecting the speakers, turn the unit off.
- Use speakers with an impedance of 4 to 8 ohms, and with adequate power handling capacities to avoid its damage.
- Do not connect the speaker terminals to the car chassis, or connect the terminals of the right speakers with those of the left speaker.
- Do not connect the ground (earth) lead of this unit to the negative (-) terminal of the speaker.
- Do not attempt to connect the speakers in parallel.
- Connect only passive speakers. Connecting active speakers (with built-in amplifiers) to the speaker terminals may damage the unit.
- To avoid a malfunction, do not use the built-in speaker leads installed in your car if the unit shares a common negative (-) lead for the right and left speakers.
- Do not connect the unit's speaker leads to each other.

### Notes on connection

If speaker and amplifier are not connected correctly, "FAILURE" appears in the display. In this case, make sure the speaker and amplifier are connected correctly.

### Précautions

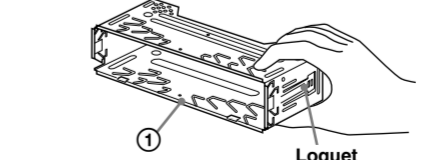
- Cet appareil est exclusivement conçu pour fonctionner sur une tension de 12 V CC avec masse négative.
- Évitez de fixer des vis sur les câbles ou de coincer ceux-ci dans des pièces mobiles (par exemple, armature de siège).
- Avant d'effectuer les raccordements, coupez le moteur pour éviter un court-circuit.
- Raccordez les câbles d'entrée d'alimentation **jaune** et **rouge** seulement après avoir terminé tous les autres raccordements.
- Rassemblez tous les câbles de terre en un point de masse commun.**
- Pour des raisons de sécurité, veillez à isoler avec du ruban isolant tout câble libre non raccordé.
- L'utilisation d'instruments optiques avec ce produit augmente les risques pour les yeux.
- Remarques sur le câble d'alimentation (jaune)**
- Lorsque cet appareil est raccordé à d'autres éléments stéréo, la valeur nominale raccordée du circuit utilisé de la voiture doit être supérieure à la somme des fusibles de chaque élément.
- Si aucun circuit de la voiture n'est assez puissant, raccordez directement l'appareil à la batterie.

iPod est une marque de commerce de Apple Inc., déposée aux États-Unis et dans d'autres pays.

### Liste des composants 1

- Les numéros de la liste correspondent à ceux des instructions.
- Le support ① et le tour de protection ② sont fixés à l'appareil en usine. Avant le montage de l'appareil, utilisez les clés de déblocage ③ pour détacher le support ① de l'appareil. Pour de plus amples informations, reportez-vous à la section « Retrait du tour de protection et du support ① » au verso.
- Conservez les clés de déblocage ③ pour une utilisation ultérieure car vous en aurez également besoin pour retirer l'appareil de votre véhicule.**

**Attention**  
Manipulez précautionneusement le support ① pour éviter de vous blesser aux doigts.



**Remarque**  
Avant l'installation, assurez-vous que les loquets des deux côtés du support ① sont bien pliés de 2 mm (7/64) vers l'intérieur. Si les loquets sont droits ou pliés vers l'extérieur, l'appareil ne peut pas être fixé solidement et peut se détacher.

### Exemple de raccordement 2

- Le câble de commande d'antenne électrique (bleu) fournit une alimentation de +12 V CC lorsque vous mettez la radio sous tension.
- Lorsque votre voiture est équipée d'une antenne FM/AM intégrée dans la vitre arrière/laterale, raccordez le câble de commande d'antenne (bleu) ou l'entrée d'alimentation des accessoires (rouge) à la borne d'alimentation de l'antenne existant. Pour plus de détails, consultez votre détaillant.
- Une antenne électrique sans boîtier de relais ne peut pas être utilisée avec cet appareil.

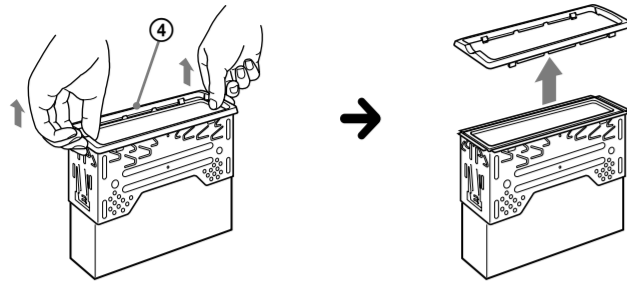
### Schéma de raccordement 3

- À un point métallique de la voiture**  
Branchez d'abord le câble de mise à la masse noir et, ensuite, les câbles d'entrée d'alimentation jaune et rouge.
- Vers le câble de commande d'antenne électrique ou le câble d'alimentation de l'amplificateur d'antenne**  
**Remarques**
  - Il n'est pas nécessaire de raccorder ce câble s'il n'y a pas d'antenne électrique ni d'amplificateur d'antenne, ou avec une antenne télescopique manuelle.
  - Si votre voiture est équipée d'une antenne FM/AM intégrée dans la vitre arrière/laterale, voir « Remarques sur les câbles de commande et d'alimentation ».
- Au niveau de AMP REMOTE IN de l'amplificateur de puissance en option**  
Ce raccordement s'applique uniquement aux amplificateurs. Le branchement de tout autre système risque d'endommager l'appareil.
- Vers le cordon de liaison d'un téléphone de voiture**
- Vers le connecteur du signal d'éclairage de la voiture**  
Raccordez d'abord le câble de mise à la masse noir à un point métallique du véhicule.
- À la borne +12 V qui est alimentée quand la clé de contact est sur la position accessoires**  
**Remarques**
  - S'il n'y a pas de position accessoires, raccordez la borne d'alimentation (batterie) +12 V qui est alimentée en permanence.
  - Raccordez d'abord le câble de mise à la masse noir à un point métallique du véhicule.
  - Si votre voiture est équipée d'une antenne FM/AM intégrée dans la vitre arrière/laterale, voir « Remarques sur les câbles de commande et d'alimentation ».
- À la borne +12 V qui est alimentée en permanence**  
Raccordez d'abord le câble de mise à la masse noir à un point métallique du véhicule.

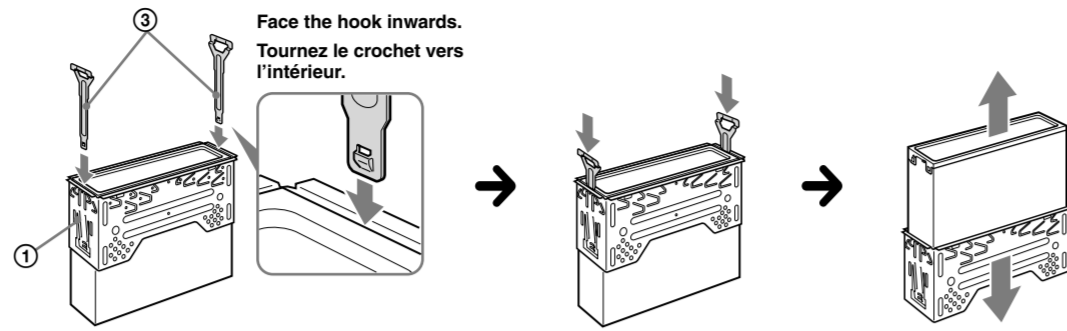
### Remarques sur les câbles de commande et d'alimentation

- Le câble de commande d'antenne électrique (bleu) fournit une alimentation de +12 V CC lorsque vous mettez la radio sous tension.
- Lorsque votre voiture est équipée d'une antenne FM/AM intégrée dans la vitre arrière/laterale, raccordez le câble de commande d'antenne (bleu) ou l'entrée d'alimentation des accessoires (rouge) à la borne d'alimentation de l'antenne existant. Pour plus de détails, consultez votre détaillant.
- Une antenne électrique sans boîtier de relais ne peut pas être utilisée avec cet appareil.
- Raccordement pour la conservation de la mémoire**  
Lorsque le câble d'entrée d'alimentation jaune est raccordé, le circuit de la mémoire est alimenté en permanence même si la clé de contact est sur la position d'arrêt.
- Remarques sur le raccordement des haut-parleurs**
  - Avant de raccorder les haut-parleurs, mettez l'appareil hors tension.
  - Utilisez des haut-parleurs ayant une impédance de 4 à 8 ohms avec une capacité électrique adéquate pour éviter de les endommager.
  - Ne raccordez pas les bornes du système de haut-parleurs au châssis de la voiture et ne raccordez pas les bornes des haut-parleurs droit à celles du haut-parleur gauche.
  - Ne raccordez pas le câble de mise à la masse de cet appareil à la borne négative (-) du haut-parleur.
  - N'essayez pas de raccorder les haut-parleurs en parallèle.
  - Raccordez uniquement des haut-parleurs passifs. Le raccordement de haut-parleurs actifs (avec amplificateurs intégrés) aux bornes des haut-parleurs peut endommager l'appareil.
  - Pour éviter tout problème de fonctionnement, n'utilisez pas les câbles des haut-parleurs intégrés installés dans votre voiture si l'appareil partage un câble négatif commun (-) pour les haut-parleurs droit et gauche.
  - Ne raccordez pas entre eux les cordons des haut-parleurs de l'appareil.
- Remarques sur le raccordement**  
Si le haut-parleur et l'amplificateur ne sont pas raccordés correctement, le message « FAILURE » s'affiche. Dans ce cas, assurez-vous que les haut-parleurs et l'amplificateur sont bien raccordés.

**4 1**



**2**



**Precautions**

- Choose the installation location carefully so that the unit will not interfere with normal driving operations.
- Avoid installing the unit in areas subject to dust, dirt, excessive vibration, or high temperatures, such as in direct sunlight or near heater ducts.
- Use only the supplied mounting hardware for a safe and secure installation.

**Mounting angle adjustment**

Adjust the mounting angle to less than 45°.

**Removing the protection collar and the bracket 4**

Before installing the unit, remove the protection collar (3) and the bracket (1) from the unit.

- 1 Remove the protection collar (3).**  
Pinch both edges of the protection collar (3), then pull it out.
- 2 Remove the bracket (1).**  
  - Insert both release keys (2) together between the unit and the bracket (1) until they click.
  - Pull down the bracket (1), then pull up the unit to separate.

**Mounting example 5**

**5-A Installation in the dashboard**

- Notes**
- Bend these claws outward for a tight fit, if necessary (5-A-2).
  - Make sure that the 4 catches on the protection collar (3) are properly engaged in the slots of the unit (5-A-3).

**5-B Installation of iPod**

- Notes**
- Make sure that the iPod is placed where driving is not obstructed, such as the glove box of the car, etc.
  - The length of dock connector cable is 1.22 m (4.0 ft). Install the iPod within the reach of the dock connector cable.

**Mounting the unit in a Japanese car 6**

You may not be able to install this unit in some makes of Japanese cars. In such a case, consult your Sony dealer.

**Note**  
To prevent malfunction, install only with the supplied screws (5).

**How to detach and attach the front panel 7**

Before installing the unit, detach the front panel.

**7-A To detach**

Before detaching the front panel, be sure to press (OFF). Press (OPEN), then slide the front panel to the right, and gently pull out the left end of the front panel.

**7-B To attach**

Place the hole (A) of the front panel onto the spindle (B) on the unit, then lightly push the left side in.

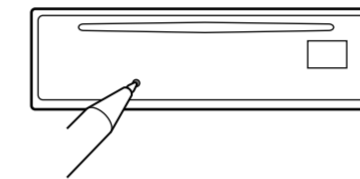
**Warning if your car's ignition has no ACC position**

Be sure to set the Auto Off function. For details, see the supplied Operating Instructions. The unit will shut off completely and automatically in the set time after the unit is turned off, which prevents battery drain.

If you do not set the Auto Off function, press and hold (OFF) until the display disappears each time you turn the ignition off.

**RESET button**

When the installation and connections are completed, be sure to press the RESET button with a ball-point pen, etc., after detaching the front panel.



**Précautions**

- Choisissez soigneusement l'emplacement d'installation pour que l'appareil ne gêne pas le chauffeur pendant la conduite.
- Évitez d'installer l'appareil dans un endroit exposé à la poussière, à la saleté, à des vibrations excessives ou à des températures élevées comme en plein soleil ou à proximité de conduits de chauffage.
- Pour garantir un montage sûr, n'utilisez que le matériel fourni.

**Réglage de l'angle de montage**

Ajustez l'inclinaison à un angle inférieur à 45°.

**Retrait du tour de protection et du support 4**

Avant d'installer l'appareil, retirez le tour de protection (3) et le support (1) de l'appareil.

- 1 Retirez le tour de protection (3).**  
Pincez les deux bords du tour de protection (3), puis sortez-le.
- 2 Retirez le support (1).**  
  - Insérez les clés de déblocage (2) en même temps entre l'appareil et le support (1) jusqu'au déclic.
  - Tirez le support (1) vers le bas, puis tirez sur l'appareil vers le haut pour les séparer.

**Exemple de montage 5**

**5-A Installation dans le tableau de bord**

- Remarques**
- Si nécessaire, pliez ces griffes vers l'extérieur pour assurer une prise correcte (5-A-2).
  - Assurez-vous que les 4 loquets situés sur le tour de protection (3) sont correctement engagés dans les fentes de l'appareil (5-A-3).

**5-B Installation de l'iPod**

- Remarques**
- Assurez-vous que l'iPod est placé à un endroit qui ne gêne pas la conduite tel que la boîte à gants de la voiture, etc.
  - La longueur du câble du connecteur dock est de 1,22 m (4,0 pi). Installez l'iPod à la portée du câble du connecteur dock.

**Installation de l'appareil dans une voiture japonaise 6**

Cet appareil ne peut pas être installé dans certaines voitures japonaises. Consultez, dans ce cas, votre détaillant Sony.

**Remarque**  
Pour éviter tout problème de fonctionnement, utilisez uniquement les vis (5) fournies pour le montage.

**Retrait et fixation de la façade 7**

Avant d'installer l'appareil, retirez la façade.

**7-A Pour la retirer**

Avant de retirer la façade, n'oubliez pas d'appuyer sur (OFF). Appuyez sur (OPEN), faites glisser la façade vers la droite, puis tirez doucement l'extrémité gauche de la façade pour la déloger.

**7-B Pour la fixer**

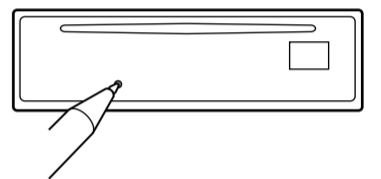
Engagez l'orifice (A) de la façade sur la tige (B) de l'appareil, puis poussez doucement sur le côté gauche de la façade pour l'installer en position.

**Avertissement si le contact de votre véhicule ne comporte pas de position ACC**

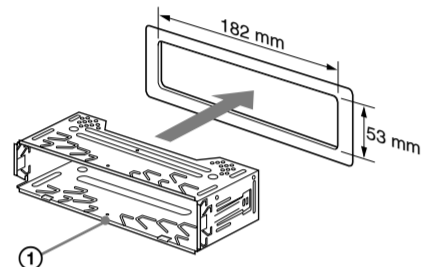
Veuillez à régler la fonction de mise hors tension automatique. Pour obtenir davantage d'informations, reportez-vous au mode d'emploi fourni. L'appareil s'éteint complètement et automatiquement après le laps de temps choisi une fois l'appareil mis hors tension afin d'éviter que la batterie ne se décharge. Si vous ne réglez pas la fonction de mise hors tension automatique, appuyez sur la touche (OFF) et maintenez-la enfoncée jusqu'à ce que l'affichage disparaisse à chaque fois que vous coupez le contact.

**Touche RESET**

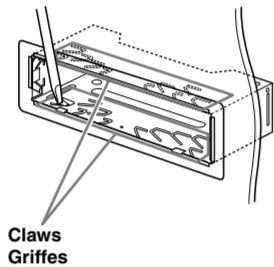
Une fois que l'installation et les raccordements sont terminés, retirez la façade et appuyez sur la touche RESET à l'aide d'un stylo à bille ou d'un autre objet pointu.



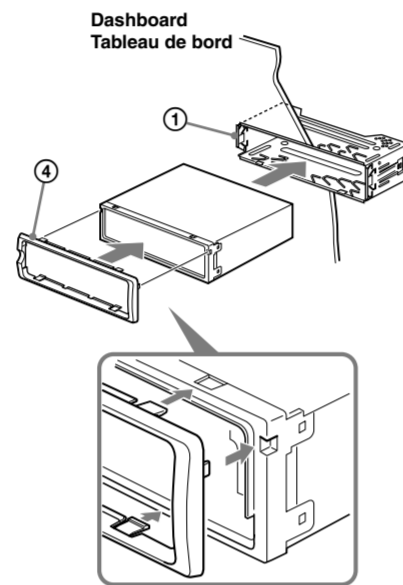
**5 A 1**



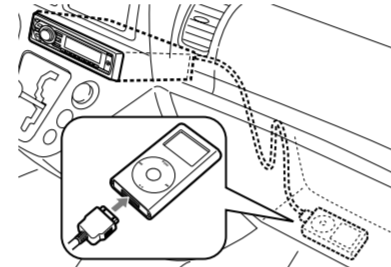
**2**



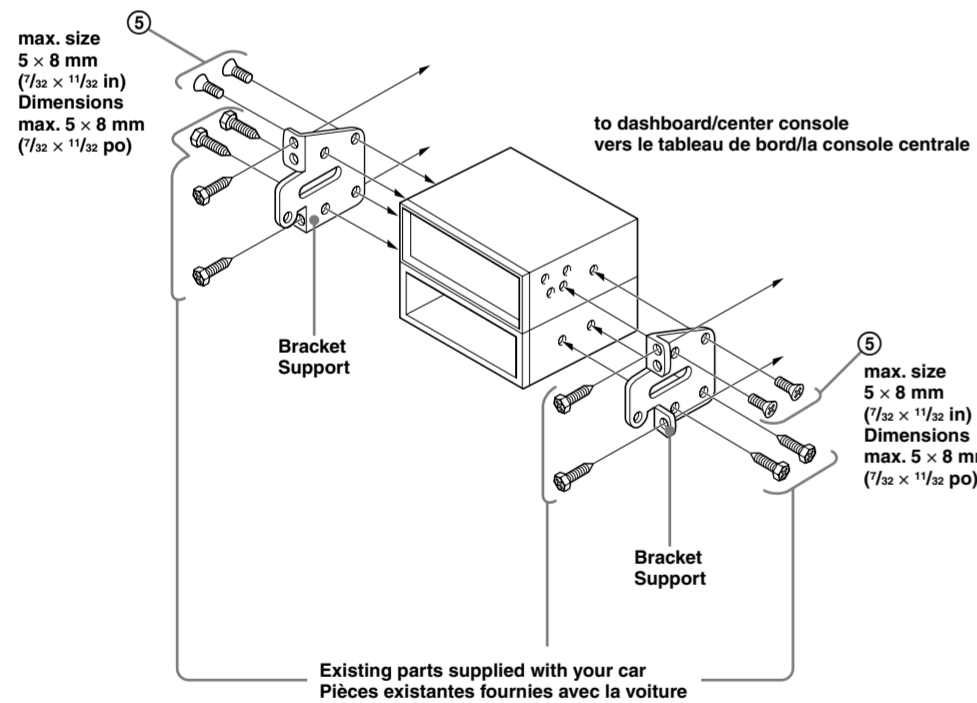
**3**



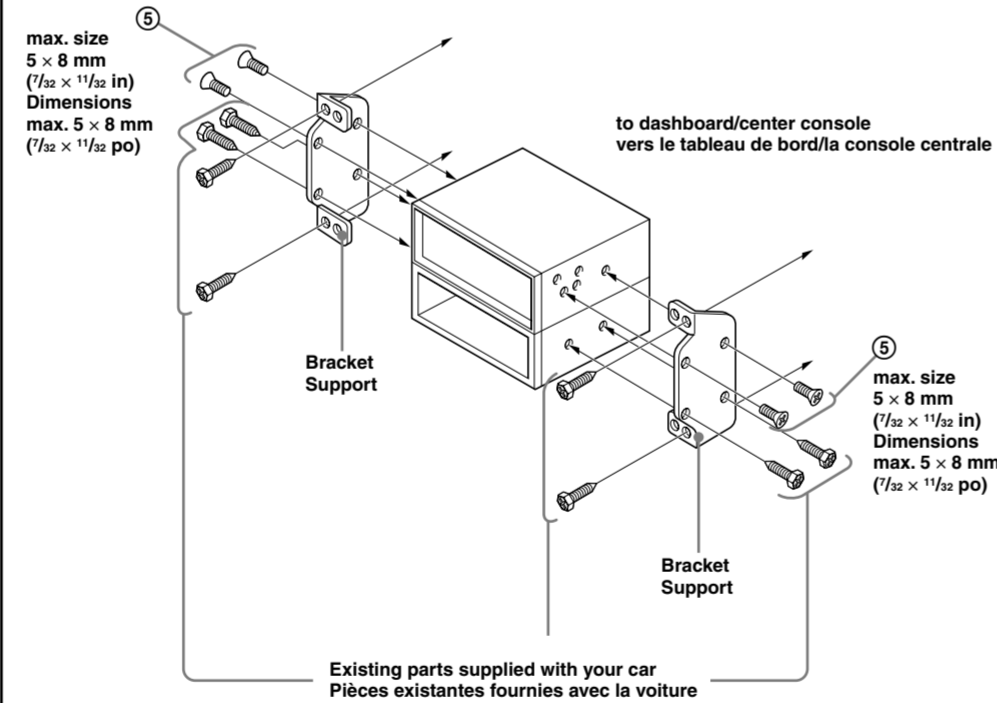
**B**



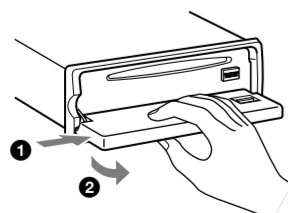
**6 A TOYOTA**



**B NISSAN**



**7 A**



**B**

