

SONY

Television
Téléviseur
Televisor digital a
color con pantalla de
cristal líquido

Startup Guide

Startup Guide	US
Guide de démarrage	FR
Guía de inicio	ES

Sony Customer Support
U.S.A.:
<http://www.sony.com/tvsupport>
Canada:
<http://www.sony.ca/support>

United States Canada
1.800.222.SONY 1.877.899.SONY
Please Do Not Return
the Product to the Store

Service à la clientèle Sony
Canada :
<http://support.sony.ca/fr>
États-Unis :
<http://www.sony.com/tvsupport>

Canada États-Unis
1.877.899.SONY 1.800.222.SONY
Ne retenez pas le produit au magasin

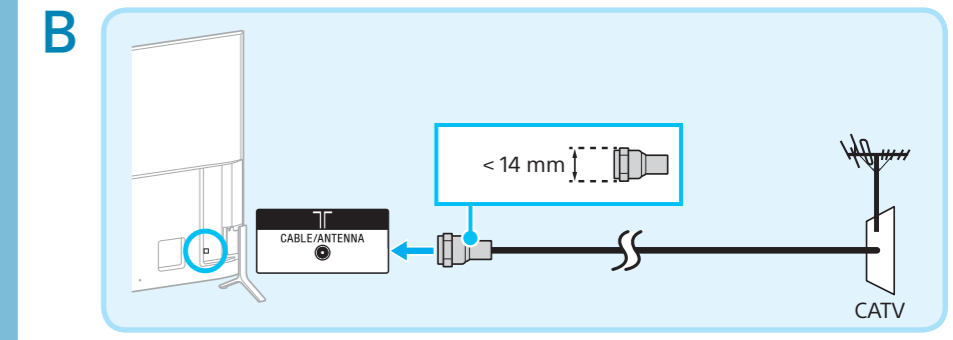
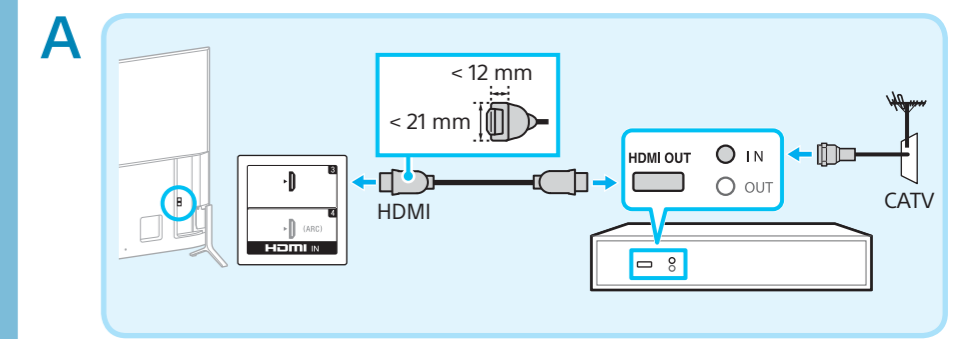
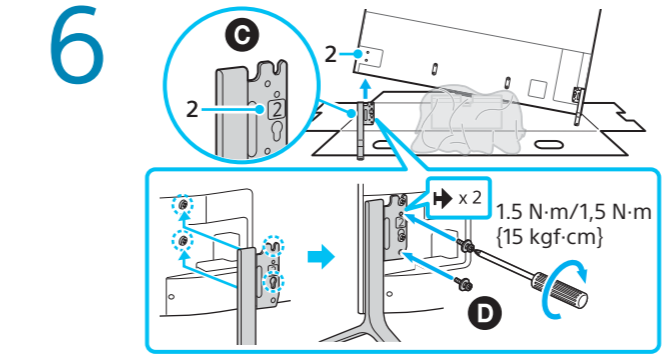
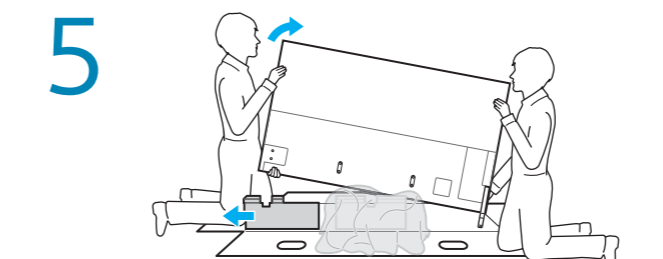
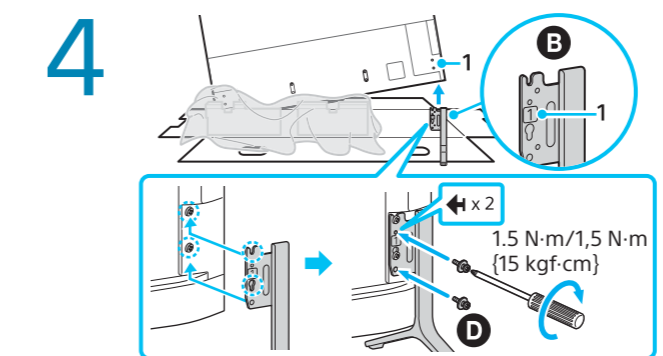
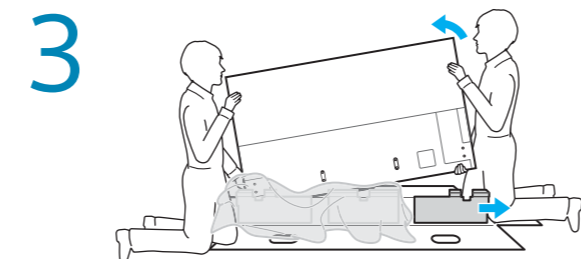
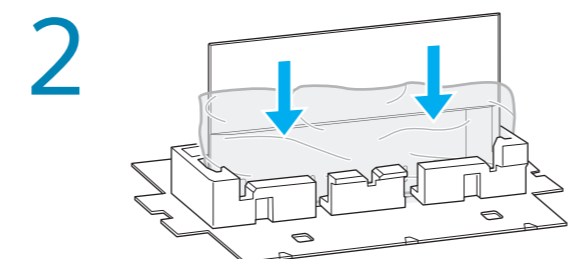
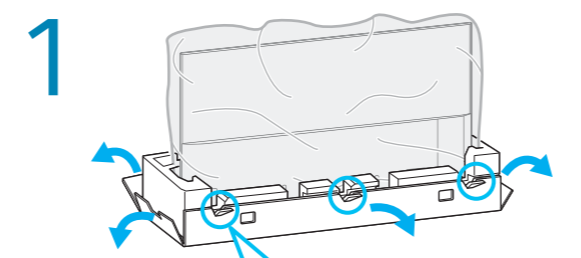
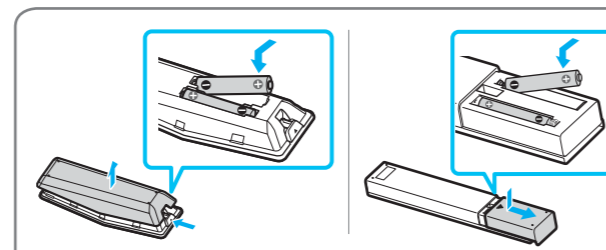
Centro de Asistencia de
Sony
<http://esupport.sony.com/ES/LA/>

Llame al número telefónico que
aparece en su póliza de garantía.
Por favor no devuelva el producto a la
tienda donde adquirió el producto.

BRAVIA

XBR-75X910C / 65X900C / 55X900C

A 	B 	C
D M5 x 10 XBR-65X900C / 55X900C M5 x 12 XBR-75X910C	E 	F M6 x 32 XBR-75X910C/ 65X900C (2), XBR-55X900C (4)
G 	H F1 F2 F3 	I
J 	K 	L M6 x 20 XBR-75X910C (4)
M 	N 	O



Connections Refer to "Connecting the TV" in the Reference Guide for additional connection information.

Raccordements Reportez-vous à « Raccorder le téléviseur » dans le Guide de référence pour les autres méthodes de raccordement.

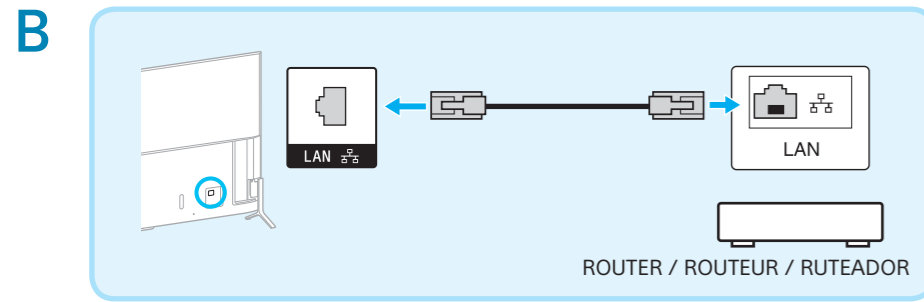
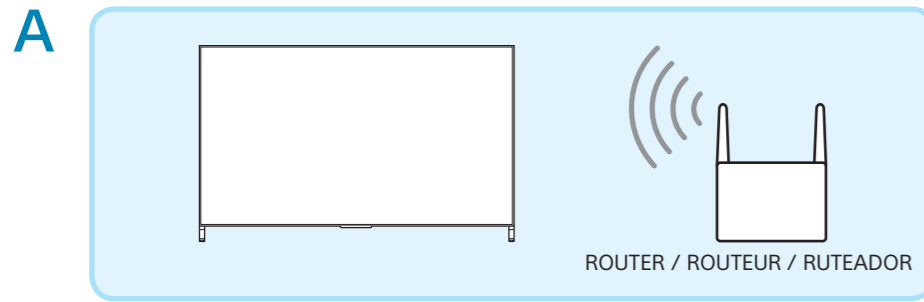
Conexiones Consulte la "Conexión del TV" en la Guía de Referencia para obtener información sobre otros métodos de conexión.

Refer to "Safety Information" in the Reference Guide before transporting the TV. To change the Table-Top Stand to an alternative position, refer to Reference Guide.

Reportez-vous aux « Consignes de sécurité » du Guide de référence avant de transporter le téléviseur. Pour mettre le support de table dans une autre position, reportez-vous au Guide de référence.

Consulte la "Información sobre seguridad" en la Guía de Referencia antes de transportar el TV. Para cambiar el soporte para mesa a una posición alternativa, consulte la Guía de Referencia.

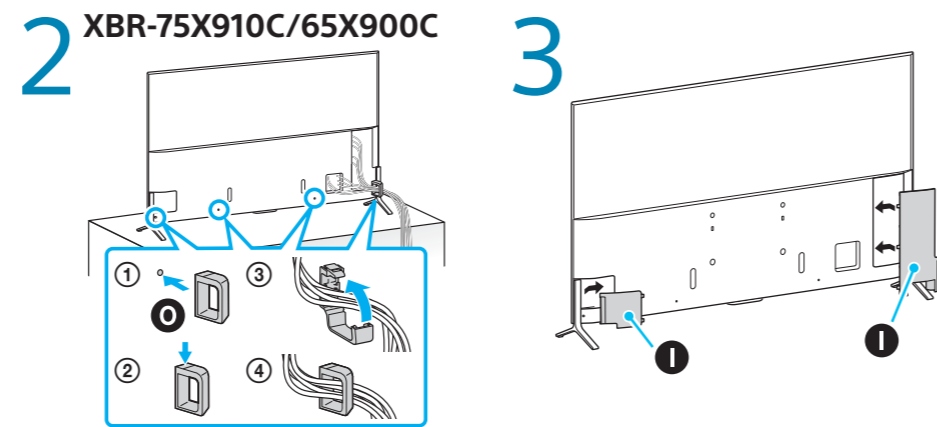
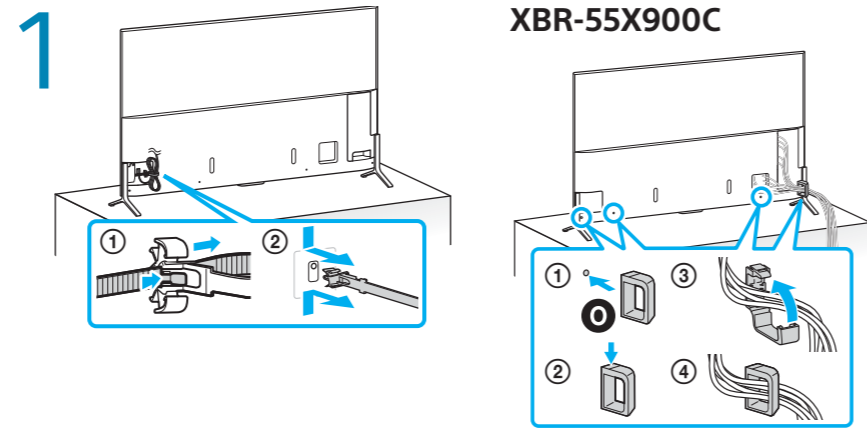




Internet connection wireless (A), wired (use category 7 LAN cable) (B). Refer to the manual supplied with the router for the router's settings.

Connexion Internet sans fil (A), câblée (utilisez un câble LAN de catégorie 7) (B). Reportez-vous au manuel fourni avec le routeur pour obtenir les paramètres de routeur appropriés.

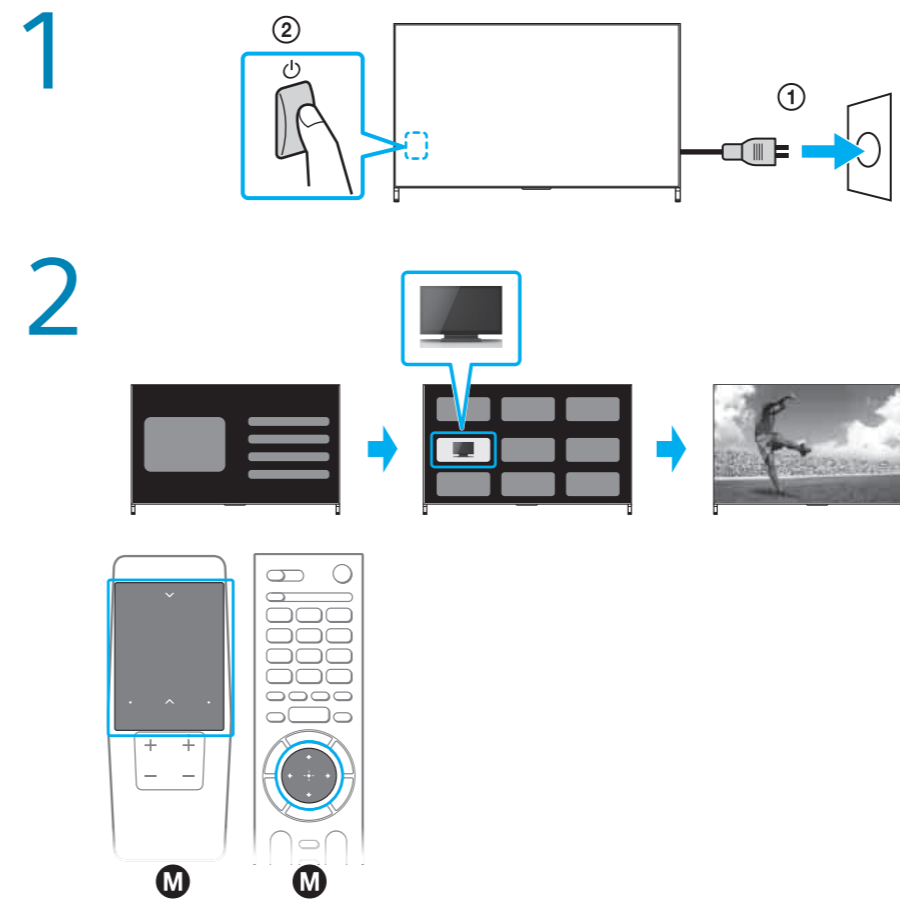
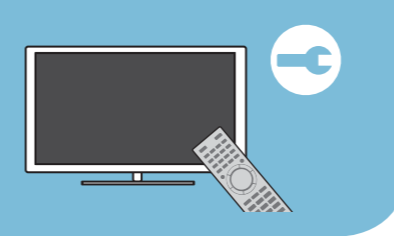
Conexión inalámbrica a Internet (A), cableada (utilice el cable LAN de categoría 7) (B). Consulte el manual suministrado con el ruteador en la configuración del ruteador.



Installation Do not bundle the AC power cord together with other cables.

Installation Ne regroupez pas le cordon d'alimentation secteur avec d'autres câbles.

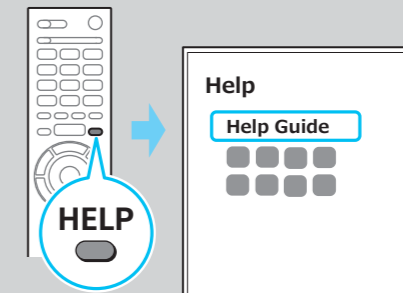
Instalación No una el cable de alimentación de CA con otros cables.



Turn on the TV and perform the initial setup.

Allumez le téléviseur et effectuez la configuration initiale.

Encienda el TV y lleve a cabo la instalación inicial.



Help Guide : Information on how to use the TV's features. Available on both the TV and the Web.

Guide d'aide : Informations sur l'utilisation des fonctions du téléviseur. Disponible sur le téléviseur et le Web.



http://rd1.sony.net/help/tv/cusltn1/h_us/

Guía de ayuda: Información acerca de cómo usar las funciones del TV. Disponible tanto en el TV como en la Web.



http://rd1.sony.net/help/tv/cusltn2/h_us/

Android TV Setup Guide: Available on the Web.

Guide de configuration de télévision Android : Disponible sur le Web.

Guía de Instalación de TV de Android: Disponible en la Web.