

P R I M E
W I R E L E S S

USER GUIDE

High Performance Earphones with Bluetooth



SOUL[®]

Join #SOULNATION

Please follow us on our social media platforms for news and updates !

 @Soulelectronics

 Soul Electronics

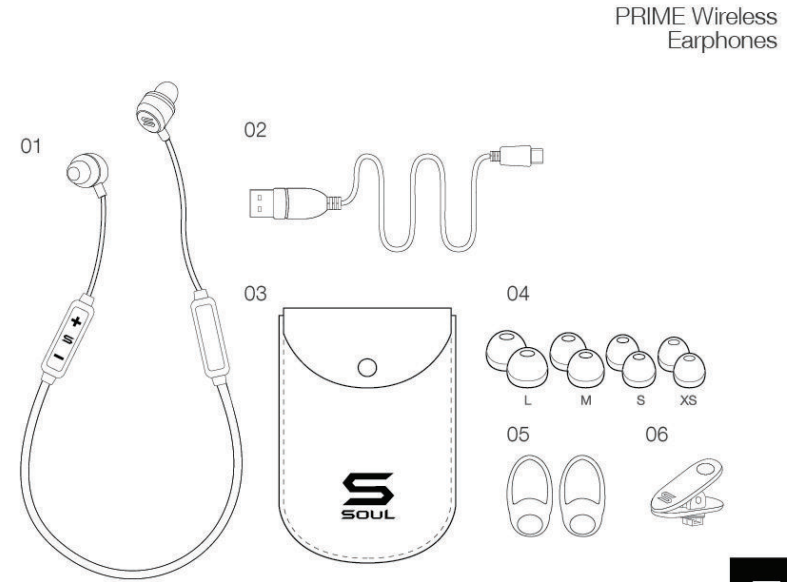
 Soul Electronics

P2

WHAT'S IN THE BOX

- 01 PRIME Wireless
- 02 USB Charging Cable
- 03 Leather Pouch
- 04 Exchangeable Ear Tips
- 05 Ear locks
- 06 Cable Clip

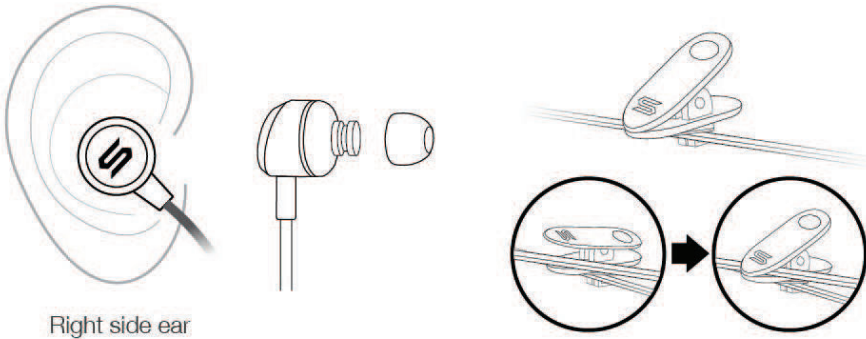
P3



ENGLISH

REGULAR IN-EAR WEARING

1. Choose the proper ear tips (Extra Small, Small, Medium, Large) that fit most comfortably and snugly inside your ears for the ultimate secure fit and best sound quality.
Note: Medium size is installed on the earphones
2. Insert the earphones snugly into your ears.



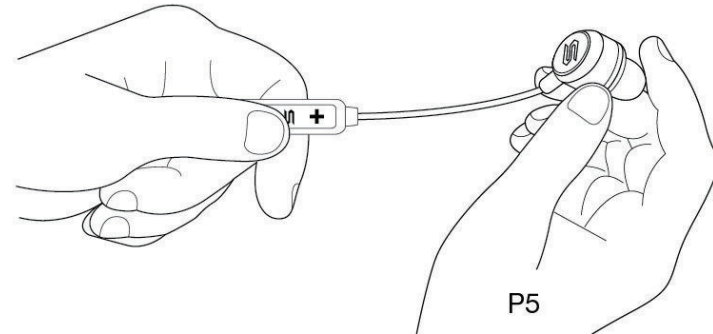
Right side ear

TIP: The cable will be longer in this wearing option. You can use the clip to shorten the cable so it won't interfere your training.

P4

PAIRING

1. In the "OFF" position. Turn "ON" pairing mode by pressing and holding the center button on the remote for 5 seconds until the Blue/Red LED light starts to flash on the earphones.
2. On your phone/music devices, turn on Bluetooth . It should start searching for devices.
3. Find "SOUL PRIME WIRELESS" and select
(You may need to enter passcode 0000 if prompted)
4. Voice prompt or beeping sound will indicate that PRIME Wireless is connected.
5. If pairing fails, turn off the earphones by pressing the center button for 5 seconds then repeat the process.
(You may also see your phone/music devices instructions for more information)



P5

MULTIPOINT

(PAIRING WITH MORE THAN ONE DEVICE)

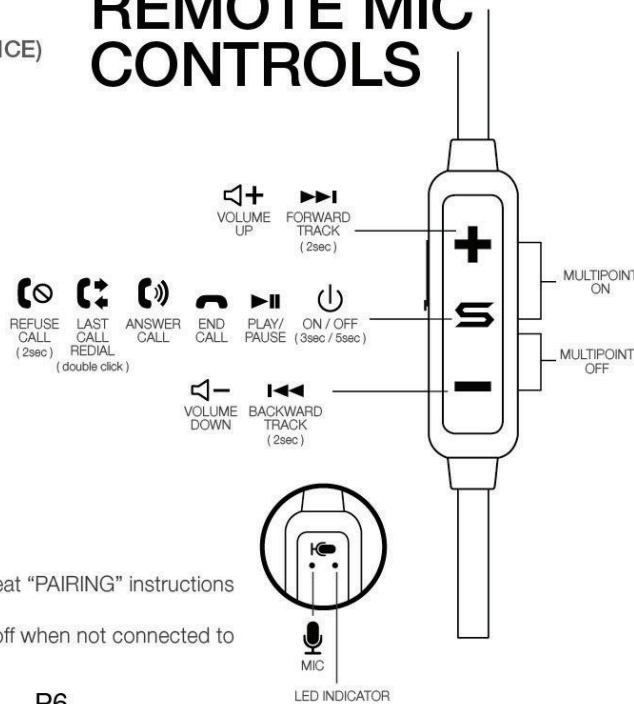
1. With SOUL multipoint technology, you can pair and connect up to two Bluetooth devices to your earphones.
2. The headset must be in standby mode (Not connected with any device or phone)
3. To turn on, user can press the volume “+” and “Multifunction” buttons together. User will hear a tone which indicates the activation of this feature.
4. To turn off, user can press the volume “-” and “Multifunction” buttons together. User will hear a tone which indicates the deactivation of this feature.

TIP:

* Once Multipoint is on, please be sure to repeat “PAIRING” instructions for both phones/devices.

**Please make sure the multipoint function is off when not connected to 2 phones/devices.

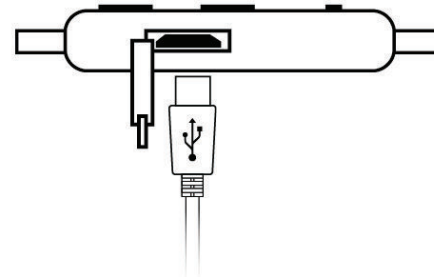
REMOTE MIC CONTROLS



P6

BATTERY LIFE AND CHARGING

1. Charging the battery prior to first use is recommended but not required. The PRIME Wireless is pre-charged however initial charge will vary.
2. Low battery indicator on earphones is shown by a Red LED light. Charge the earphone when the flashing light turns Red.
3. When charging, Red LED light means the earphones are being charged. A Blue LED light means the earphones are fully charged.



P7

SPECIFICATIONS

Bluetooth Version:
V4.1

Profile:
A2DP, AVRCP and HFP.

Range:
10 meters (33 feet)

Charging time (Full charge):
Approx. 2 hours

Working time:
up to 6 hours (Varies by volume and content)

Standby time:
up to 10 days

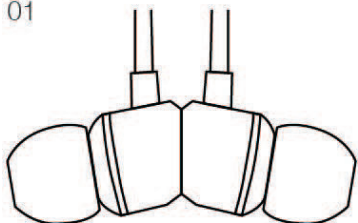
Dimensions:
12W x 12H x 20D (mm) earphone size,
530mm cord length

Weight:
14g

MAGNETIC CLIP

1. There is a magnetic function on the earphone unit.
2. Clip-on and wear on your neck when you are taking break from your music.

01



02



P8

⚠ WARNING

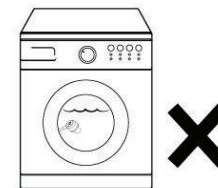
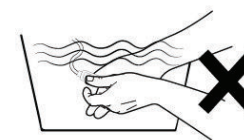
DO NOT WASH THE EARPHONES

DO NOT use alcohol, paint thinners, detergent, shampoo, or other solvents for cleaning purposes.

DO NOT intentionally immerse the earphones under water.

DO NOT wear the earphones to swim.

DO NOT wash the earphones in washing machine.



CONNECT AND GET LISTENING !

CAUTION

RISK OF EXPLOSION INCREASES IF BATTERY IS REPLACED BY AN INCORRECT TYPE.
DISPOSE USED BATTERIES ACCORDING TO THE INSTRUCTIONS.

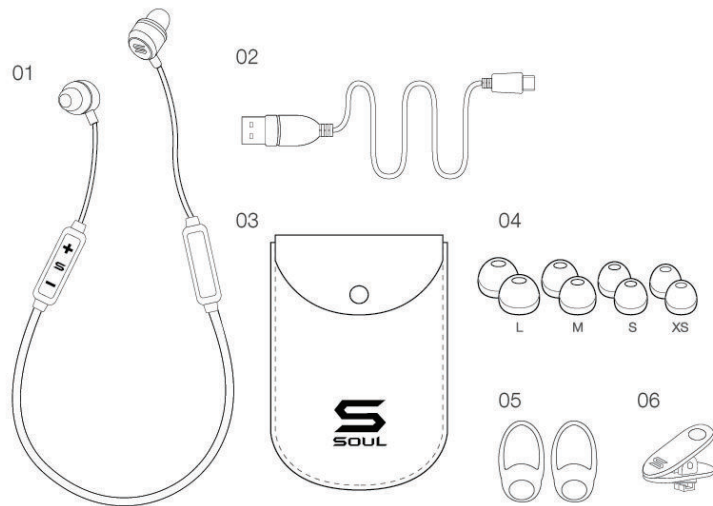
INSTRUCTIONS

DO NOT DISCARD THE USED BATTERIES ALONG WITH HOUSEHOLD WASTE.
DISPOSAL OF BATTERY SHOULD COMPLY WITH LOCAL ENVIRONMENTAL REGULATIONS.

P9

QUE CONTIENT LA BOITE

PRIME Wireless
Écouteurs



- 01 PRIME Wireless
- 02 Câble USB de recharge
- 03 Sac
- 04 Embouts échangeables
- 05 Serrures de l'oreille
- 06 Pince à câble

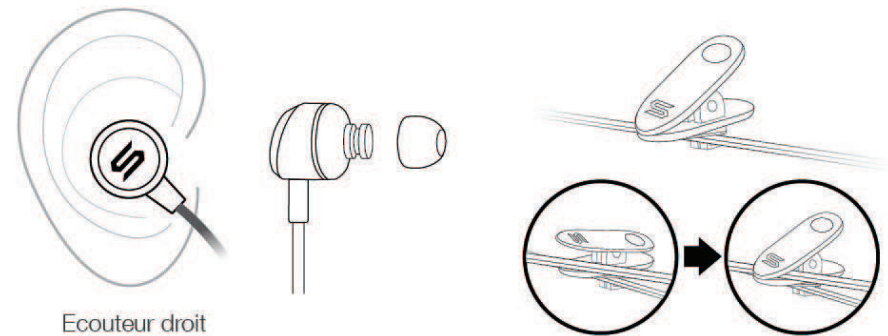
P10

PORT DES ÉCOUTEURS CLASSIQUES

1. Choisissez les embouts de la bonne taille (très petit, petit, moyen, large) afin qu'ils s'adaptent confortablement dans vos oreilles pour rester bien en place et offrir la meilleure qualité audio possible.

N.B. : La taille moyenne est celle installée par défaut sur les écouteurs.

2. Insérez les écouteurs dans vos oreilles.

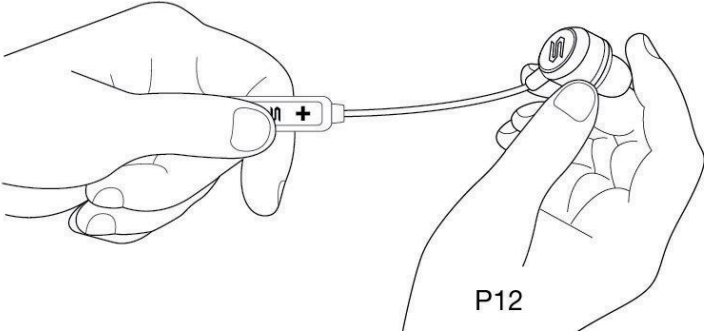


CONSEIL : Le câble étant plus long dans cette configuration, vous pouvez utiliser le clip pour le raccourcir afin qu'il ne vous gêne pas lors de vos entraînements.

P11

COUPLAGE

1. En position « OFF ». Allumez le mode de couplage en maintenant le bouton central de la télécommande pendant au moins 5 secondes, jusqu'à ce que le voyant LED bleu/rouge de vos écouteurs commence à clignoter.
2. Allumez le Bluetooth de votre téléphone/appareil musical. Il devrait alors chercher des appareils auxquels se connecter.
3. Cherchez et sélectionnez le « SOUL PRIME WIRELESS » (vous pouvez avoir à saisir le code 0000 si nécessaire)
4. Une voix ou un bip vous indique que le PRIME Wireless est connecté.
5. Si le couplage ne fonctionne pas, éteignez les écouteurs en maintenant le bouton central appuyé pendant 5 secondes avant d'essayer de nouveau. (Vous pouvez également vous reporter aux instructions de votre téléphone/appareil musical pour plus d'instructions)



COUPLAGE MULTIPLE

(COUPLAGE AVEC PLUSIEURS APPAREILS)

1. La technologie SOUL permet de coupler et de connecter jusqu'à deux appareils Bluetooth à vos écouteurs.
2. Les écouteurs doivent être en mode "pause" (n'être connectés à aucun appareil ou téléphone)
3. Pour l'allumer, l'utilisateur peut appuyer sur les boutons "+" (volume) et "Multifonction" ensemble. Un bip indique que la fonction est activée.
4. Pour l'éteindre, l'utilisateur peut appuyer sur les boutons "-" (volume) et "Multifonction" ensemble. Un bip indique que la fonction est désactivée.

CONSEIL:

* Une fois que le mode Multipoint est activé, assurez-vous de répéter le COUPLAGE pour chaque téléphone/appareil.
 **Pensez à vérifier que le mode Multipoint est désactivé lorsque l'appareil n'est pas connecté à plusieurs téléphones/appareils.

CONTROLES DE LA TELECOMMANDE

