

For in-depth video instructions go to / Pour obtenir des instructions vidéo, se rendre sur / Para ver instrucciones exhaustivas en vídeo, visita / Detaillierte Videoanleitungen findest du auf / Ga voor uitgebreide video-instructies naar / Per istruzioni video dettagliate, visitare / Para instruções em vídeo mais detalhadas, acesse / Детальные видеопроцедуры представлены на сайте / Szczegółowe instrukcje wideo można znaleźć na stronie / Podrobné videopokyny na webu / Video s podrobnými pokynmi nájde na adrese / A részletes útmutató videóért látogasson el ide / Pentru instrucțiuni video detaliate, vizitați / Για πιο λεπτομερείς οδηγίες σε βίντεο, μεταβείτε στο

# MONSTERJAMRC.COM

Spin Master International SARL, hereby declares that the radio equipment type MEGALODON™ is in compliance with Directive 2014/53/EU. The full text of the EU declaration of conformity is available at the following internet address: <http://doc.spinmaster.com>

Par la présente, Spin Master International SARL déclare que l'équipement radio de type MEGALODON™ respecte la Directive 2014/53/UE. L'intégralité de la déclaration de conformité UE est disponible à l'adresse Internet suivante : <http://doc.spinmaster.com>

Por la presente, Spin Master International SARL declara que el tipo de equipo de radio usado en MEGALODON™ cumple la Directiva 2014/53/UE. El texto completo de la declaración de conformidad de la UE está disponible en la siguiente dirección de Internet: <http://doc.spinmaster.com>

Spin Master International SARL erklärt hiermit, dass der Funkanlagentyp der MEGALODON™ der Richtlinie 2014/53/EU entspricht. Der vollständige Text der EU-Konformitätserklärung ist unter der folgenden Internetadresse verfügbar: <http://doc.spinmaster.com>

Spin Master International SARL verklaart hierbij dat het type radioapparaat in MEGALODON™ in overeenstemming is met richtlijn 2014/53/EG. De volledige tekst van de EU-conformiteitsverklaring is beschikbaar op het volgende internetadres: <http://doc.spinmaster.com>

Spin Master International SARL dichiara che l'apparecchiatura di tipo radio MEGALODON™ è conforme alla direttiva 2014/53/UE. Il testo integrale della dichiarazione di conformità UE è disponibile al seguente indirizzo Internet: <http://doc.spinmaster.com>

A Spin Master International SARL declara pelo presente que o equipamento tipo rádio MEGALODON™ está em conformidade com a Diretiva 2014/53/UE. O texto completo de declaração de conformidade com a UE está disponível no link a seguir: <http://doc.spinmaster.com>

Компания Spin Master International SARL настоящим заявляет, что радиооборудование MEGALODON™ соответствует Директиве 2014/53/ЕС. Полный текст Декларации соответствия ЕС представлен на веб-сайте: <http://doc.spinmaster.com>

Firma Spin Master International SARL niniejszym deklaruje, że urządzenie radiowe w zabawce MEGALODON™ spełnia wymogi dyrektywy 2014/53/WE. Pełny tekst deklaracji zgodności z wymogami UE jest dostępny pod następującym adresem internetowym: <http://doc.spinmaster.com>

Společnost Spin Master International SARL tímto prohlašuje, že rádiové vybavení hračky MEGALODON™ je v souladu se směrnicí 2014/53/EU. Plné znění prohlášení o shodě EU je k dispozici na této adrese: <http://doc.spinmaster.com>

Spoločnosť Spin Master International SARL vyhlasuje, že rádiové vybavenie hračky MEGALODON™ je v súlade so smernicou 2014/53/EÚ. Úplné znenie vyhlásenia o zhode EÚ je k dispozícii na tejto internetovej adrese: <http://doc.spinmaster.com>

A Spin Master International SARL kijelenti, hogy a MEGALODON™ rádióberendezés-típus megfelel a 2014/53/EU irányelvnek. Az EU megfelelőségi nyilatkozat teljes szövege elérhető a következő internetcímen: <http://doc.spinmaster.com>

Spin Master International SARL declară prin prezenta că echipamentul de tip radio MEGALODON™ este conform cu Directiva 2014/53/UE. Textul complet al declarației de conformitate UE este disponibil la următoarea adresă de internet: <http://doc.spinmaster.com>

Με το παρόν, η Spin Master International SARL δηλώνει ότι ο τύπος ραδιοεξοπλισμού του MEGALODON™ συμμορφώνεται με την Οδηγία 2014/53/ΕΕ. Το πλήρες κείμενο της δήλωσης συμμόρφωσης ΕΕ είναι διαθέσιμο στην παρακάτω ηλεκτρονική διεύθυνση: <http://doc.spinmaster.com>

Frequency Band(s): 2.411–2.472 GHz  
Maximum radio frequency power transmitted: 10dBm

Bande(s) de fréquence : 2,411-2,472 GHz  
Puissance de radiofréquence maximale transmise : 10 dBm

Banda(s) de frecuencia: 2,411 - 2,472 GHz  
Potencia máxima de radiofrecuencia transmitida: 10 dBm

Frequenzband: 2,411 GHz-2,472 GHz  
Max. Sendeleistung: 10 dBm

Frequentieband(en): 2,411 GHz - 2,472 GHz  
Maximaal radiofrequent vermogen uitgezonden: 10 dBm

Bande di frequenza: 2,411 GHz - 2,472 GHz  
Massima potenza a radiofrequenza trasmessa: 10 dBm

Banda(s) de frequência: 2,411 GHz - 2,472 GHz  
Potência máxima de radiofrecuencia transmitida: 10 dBm

Диапазон частот: 2,411–2,472 ГГц  
Максимальная мощность передачи РЧ-сигнала: 10 дБм

Zakres częstotliwości: 2,411–2,472 GHz  
Maksymalna moc emitowanej częstotliwości radiowej: 10 dBm

Kmitočtová pásma: 2,411 GHz až 2,472 GHz  
Maximální radiofrekvenci výkon vysílaný v kmitočtovém pásmu: 10 dBm

Frekvencné pásma: 2,411 GHz - 2,472 GHz  
Maximálny vysokofrekvenčný výkon prenášaný vo frekvencnom pásme: 10 dBm

Frekvenciasáv(ok): 2,411 GHz - 2,472 GHz  
Továbbított maximális rádiófrekvenciás jelerősség: 10 dBm

Benzi de frecvență: 2,411 GHz - 2,472 GHz  
Puterea maximă a frecvenței radio transmise: 10 dBm

Ζώνες συχνότητας: 2,411 GHz - 2,472 GHz  
Μέγιστη ισχύς ραδιοσυχνότητας που μεταδίδεται: 10 dBm

**WARNING: CHOKING HAZARD – Small parts. Not suitable for children under three years.**  
**ATTENTION ! DANGER D'ÉTOUFFEMENT – Contient de petits éléments. Ne convient pas aux enfants de moins de trois ans.**  
**ADVERTENCIA: PELIGRO DE ASFIXIA – Contiene piezas pequeñas. No conviene para niños menores de tres años.**  
**ACHTUNG: ERSTICKUNGSGEFAHR – Kleinteile. Nicht für Kinder unter drei Jahren geeignet.**  
**WAARSCHUWING: VERSTIKKINGSGEVAAR – Kleine onderdelen. Niet geschikt voor kinderen jonger dan drie jaar.**  
**AVVERTENZA: RISCHIO DI SOFFOCAMENTO – Pezzi piccoli. Non adatto a bambini di età inferiore a tre anni.**  
**ATENÇÃO: PERIGO DE ASFIXIA – Peças pequenas. Contra-indicado para crianças com menos de 3 anos.**  
**ВНИМАНИЕ! ОПАСНОСТЬ УДУШЬЯ – Мелкие детали. Не подходит для детей в возрасте до 3 лет.**  
**OSTRZEŻENIE: NIEBEZPIECZEŃSTWO ZADŁAWIENIA – Drobne elementy. Nie nadaje się dla dzieci w wieku poniżej 3 lat.**  
**UPOZORNENIE: NEBEZPEČÍ UDUSENÍ – Obsahuje malé části. Nevhodné pro děti do tří let.**  
**UPOZORNENIE: NEBEZPEČENSTVO UDUSENIA – Obsahuje malé predmety. Nevhodné pre deti do troch rokov.**  
**FIGYELMEZTETÉS: FULLADÁSVESZÉLY – Apró alkatrészek. Csak három évnél idősebb gyermekek számára alkalmas.**  
**AVERTISMENT: PERICOL DE ASFIXIERE – Piese mici. Contraindicat copiilor mai mici de trei ani.**  
**ΠΡΟΕΙΔΟΠΟΙΗΣΗ: ΚΙΝΔΥΝΟΣ ΠΝΙΓΜΟΥ – Μικρά μέρη. Δεν είναι κατάλληλο για παιδιά κάτω των τριών ετών.**



© 2018 Feld Motor Sports, Inc. MONSTER JAM®, UNITED STATES HOT ROD ASSOCIATION, GRAVE DIGGER, MONSTER MUTT DALMATIAN AND MEGALODON are trademarks of and used under license by FMS. All rights reserved.

© 2018 Feld Motor Sports, Inc. MONSTER JAM®, UNITED STATES HOT ROD ASSOCIATION, GRAVE DIGGER, MONSTER MUTT DALMATIAN ET MEGALODON sont des marques de commerce de FMS utilisées sous licence. Tous droits réservés.

Spin Master logo & © Spin Master Ltd. All rights reserved. / Le logo de Spin Master et © Spin Master Ltd. Tous droits réservés.

Spin Master Ltd., 225 King Street West, Toronto, ON M5V 3M2 Canada  
 Imported into EU by / Importé dans l'UE par : Spin Master International B.V., Kingsfordweg 151, 1043 GR Amsterdam, The Netherlands

Импортер: ООО «Спин Мастер РУС», Россия, Москва 117638 Одесская ул. 2, Бизнес-центр «Лотос», башня С, 10 эт. Тел.: 8 800 301 38 22.  
 Imported by / Importé par : Spin Master Australia Pty Ltd, 18-24 Chandos Street, St Leonards, NSW 2065; ☎ 1800 316 982  
[www.spinmaster.com](http://www.spinmaster.com)

MADE IN CHINA / FABRIQUÉ EN CHINE / HECHO EN CHINA / СДЕЛАНО В КИТАЕ



T66803\_0003\_20103591\_GML\_IS\_R2

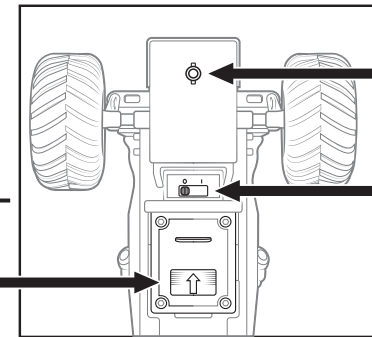
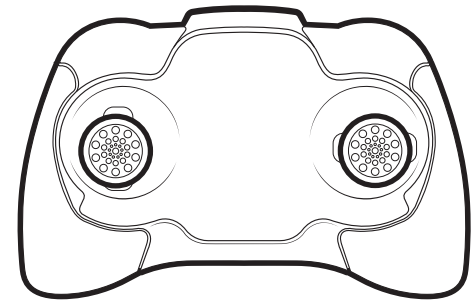
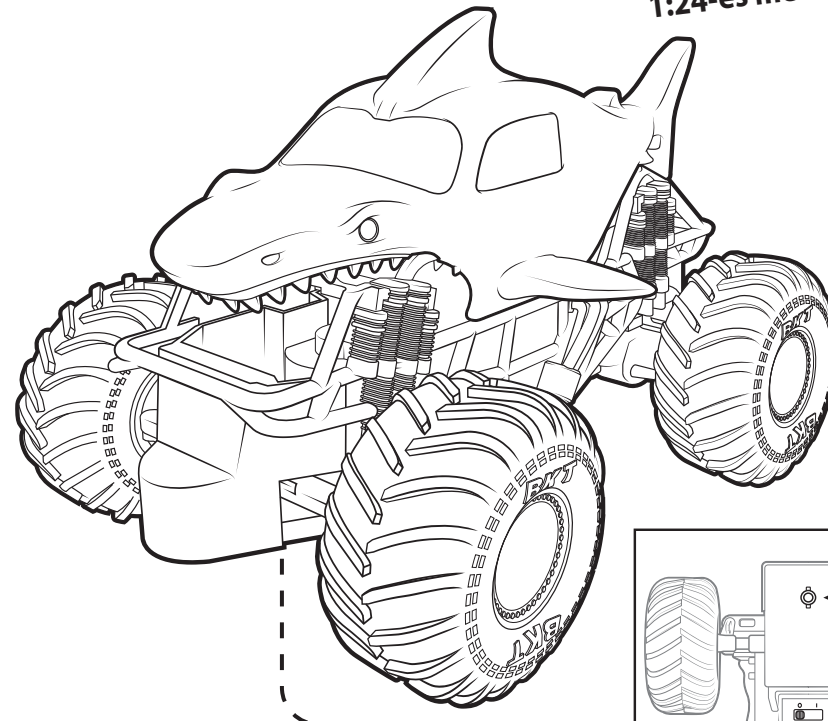


**WARNING:**  
CHOKING HAZARD – Small parts.  
Not for children under 3 years.

**ATTENTION !**  
DANGER D'ÉTOUFFEMENT – Contient de petits éléments.  
Ne convient pas aux enfants de moins de 3 ans.



1:24<sup>TH</sup> Scale • Échelle 1:24 • Escala 1:24  
 Maßstab 1:24 • Schaal 1:24 • Scala 1:24 • Escala 01:24  
 Масштаб 1:24 • Skala 1:24 • Měřítko 1:24 • Mierka 1:24  
 1:24-es méretarány • Scară 1:24 • Κλίμακα 1:24



Ⓢ BATTERY COMPARTMENT Ⓢ COMPARTIMENT DES PILES Ⓢ COMPARTIMENTO PARA LAS PILAS Ⓢ BATTERIEFACH Ⓢ БАТЕРИЈАК Ⓢ SCOMPARTO PILE  
 Ⓢ COMPARTIMENTO DAS PILHAS Ⓢ ОТСЕК ЭЛЕМЕНТОВ ПИТАНИЯ  
 Ⓢ KOMORA NA BATERIE Ⓢ ODDÍL PRO BATERIE Ⓢ PRIČINOK NA BATÉRIE  
 Ⓢ ELEMARTARTO Ⓢ COMPARTIMENT PENTRU BATERII Ⓢ ΤΜΗΜΑ ΜΠΑΤΑΡΙΑΣ

Ⓢ DRIFT ADJUSTER Ⓢ RÉGLAGE DE LA DÉRIVE  
 Ⓢ AJUSTADOR DE GIRO Ⓢ DRIFT-REGLER  
 Ⓢ STUURSTABILISATOR Ⓢ REGOLAZIONE DERIVA  
 Ⓢ AJUSTADOR DE DRIFT Ⓢ ΡΕΓΥΛΑΤΟΡ ΖΑΝΟΧΑ  
 Ⓢ REGULATOR ODCHYLENIA Ⓢ SERIŽENÍ PROTI STÁČENÍ  
 Ⓢ REGULĂTOR SMEROVANIA Ⓢ KISODRÓDÁS-BEÁLLÍTÓ  
 Ⓢ REGLAJ DERAPARE Ⓢ ΡΥΘΜΙΣΤΗΣ ΣΤΡΟΦΗΣ

Ⓢ POWER SWITCH Ⓢ INTERRUPTEUR D'ALIMENTATION  
 Ⓢ INTERRUPTOR DE ENCENDIDO Ⓢ EIN/AUS-SCHALTER  
 Ⓢ STROOMSCHAKELAAR Ⓢ INTERRUPTORE DI ALIMENTAZIONE  
 Ⓢ CHAVE LIGA/DESLIGA Ⓢ ΠΕΡΕΚΛΟΧΑΤΕΛΉ ΠΙΤΑΝΙΑ  
 Ⓢ WŁĄCZNIK ZASILANIA Ⓢ VYPPINÁČ Ⓢ VYPINÁČ  
 Ⓢ BEKAPCSÓLÓGOMB Ⓢ COMUTATOR DE ALIMENTARE  
 Ⓢ ΔΙΑΚΟΠΤΗΣ ΛΕΙΤΟΥΡΓΙΑΣ

Ⓢ **CAUTION: Hair Entanglement** - Tie back and cover hair and secure loose clothing prior to play. Ⓢ **MISE EN GARDE: Les cheveux peuvent se coincer** - Attacher les cheveux et les couvrir, et maintenir les vêtements amples à l'écart du jouet. Ⓢ **PRECAUCIÓN: Enredo de pelo** - Asegúrese de llevar el pelo recogido y cubierto; revise si lleva puesto algo que se pueda enredar. Ⓢ **VORSICHT: Haare könnten sich verfangen** - Vor dem Spielen Haare zusammenbinden und bedecken, weite Kleidung sichern. Ⓢ **VOORZICHTIG: Haar kan verstrikt raken** - Bind het haar naar achteren en bedek het. Maak loshangende kleding vast voor gebruik. Ⓢ **ATTENZIONE: Intrappolamento dei capelli** - Legare e coprire i capelli prima di giocare e tenere gli abiti lontano dal prodotto. Ⓢ **CUIDADO: Há possibilidade de prender o cabelo** - Prenda e cubra o cabelo, assegure-se de prender qualquer peça de roupa solta antes de utilizar o produto. Ⓢ **ОСТОРОЖНО: Игрушка может запутать волосы** - Не играйте с распущенными волосами и неприкрытой головой, а также заправьте свободную одежду перед игрой. Ⓢ **UWAGA: Niebezpieczeństwo wplątania włosów** - Przed użyciem należy związać i zakryć włosy oraz zabezpieczyć luźne części odzieży. Ⓢ **POZOR: Může dojít k zaplétení vlasů** - Před hraním si vlasy sepněte či zakryjte a nenoste volný oděv. Ⓢ **VAROVANIE: Zamotanie vlasov** - Pred hraním si zopnite a prikryte vlasy a upevnite voľné oblečenie. Ⓢ **VIGYÁZAT: Belegabalyodó haj** - A játék megkezdése előtt kösse össze és fedje le a haját, illetve ügyeljen a laza ruhadarabokra. Ⓢ **ATENȚIE: Agățare în păr** - Strângeți părul la spate și acoperiți-l și strângeți hainele largi înainte de a vă juca. Ⓢ **ΠΡΟΣΟΧΗ: Μπλέξιμο μαλλιών** - Πριν από το παιχνίδι, δέστε τα μαλλιά, καλύψτε τα και σφιξτε τυχόν φαρδιά ρούχα.

INDOOR / OUTDOOR • INTÉRIEUR / EXTÉRIEUR • INTERIORES / EXTERIORES • INNENRÄUME / AUSSENBEREICHE • BINNENSHUIS / BUITENSHUIS  
 INTERNO / ESTERNO • AMBIENTE FECHADO / AO AR LIVRE • В ПОМЕЩЕНИИ / НА УЛИЦЕ • W POMIESZCZENIACH / NA ZEWNĄTRZ  
 DOMA / VENKU • VNÚTRI / VONKU • BELTÉR / KÜLTÉR • INTERIOR / EXTERIOR • ΕΣΤΕΡΙΚΟΥ / ΕΞΤΕΡΙΚΟΥ ΧΩΡΟΥ

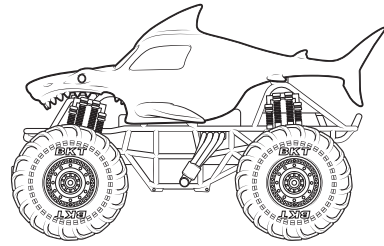
5-AAA (LR03) 1.5V  
 Not included - Non fournis - No include  
 nicht enthalten - Niet inbegrepen - Non include  
 Não incluído - He vanget e komplement - Nieobliczone  
 Nesou součástí balení - Nie je súčasťou balenia  
 Nem tartozék - Nem része - Δεν περιλαμβάνεται



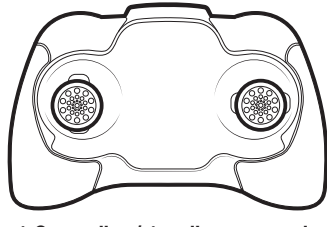
UK – 0800 206 1191, [serviceuk@spinmaster.com](mailto:serviceuk@spinmaster.com)  
 IRELAND – 1800 992 249  
 FRANCE – 0800 909 150, [servicefr@spinmaster.com](mailto:servicefr@spinmaster.com)  
 AUSTRALIA – 1800 316 982, [customercare@spinmaster.com](mailto:customercare@spinmaster.com)  
 DEUTSCHLAND – 0800 0101 0222, [kundenservice@spinmaster.com](mailto:kundenservice@spinmaster.com)  
 SCHWEIZ – 0800 561 350 • ÖSTERREICH – 0800 297 267  
 NEDERLAND – 0800 022 3683, [klantenservice@spinmaster.com](mailto:klantenservice@spinmaster.com)  
 BELGIË/BELGIQUE – 0800 77 688 • LUXEMBOURG – 800 2 8044  
 NORTH AMERICA • AMÉRIQUE DU NORD 1-800-622-8339, [CUSTOMERCARE@SPINMASTER.COM](mailto:CUSTOMERCARE@SPINMASTER.COM)

ITALIA – 800 788 532, [servizio@spinmaster.com](mailto:servizio@spinmaster.com)  
 MÉXICO – 55 4160 7947, [servicio@spinmaster.com](mailto:servicio@spinmaster.com)  
 POLSKA – 800080238, [poland@spinmaster.com](mailto:poland@spinmaster.com)  
 ČESKÁ REPUBLIKA – 800550530, [czechrepublic@spinmaster.com](mailto:czechrepublic@spinmaster.com)  
 SLOVENSKO – 0800232800, [slovakia@spinmaster.com](mailto:slovakia@spinmaster.com)  
 MAGYARORSZÁG – 080 100 052, [hungary@spinmaster.com](mailto:hungary@spinmaster.com)  
 ROMÂNIA – 0800400015, [romania@spinmaster.com](mailto:romania@spinmaster.com)  
 RUSSIA – 88003013822, [russia@spinmaster.com](mailto:russia@spinmaster.com)  
 WWW.SPINMASTER.COM

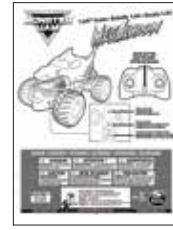




1 Megalodon™

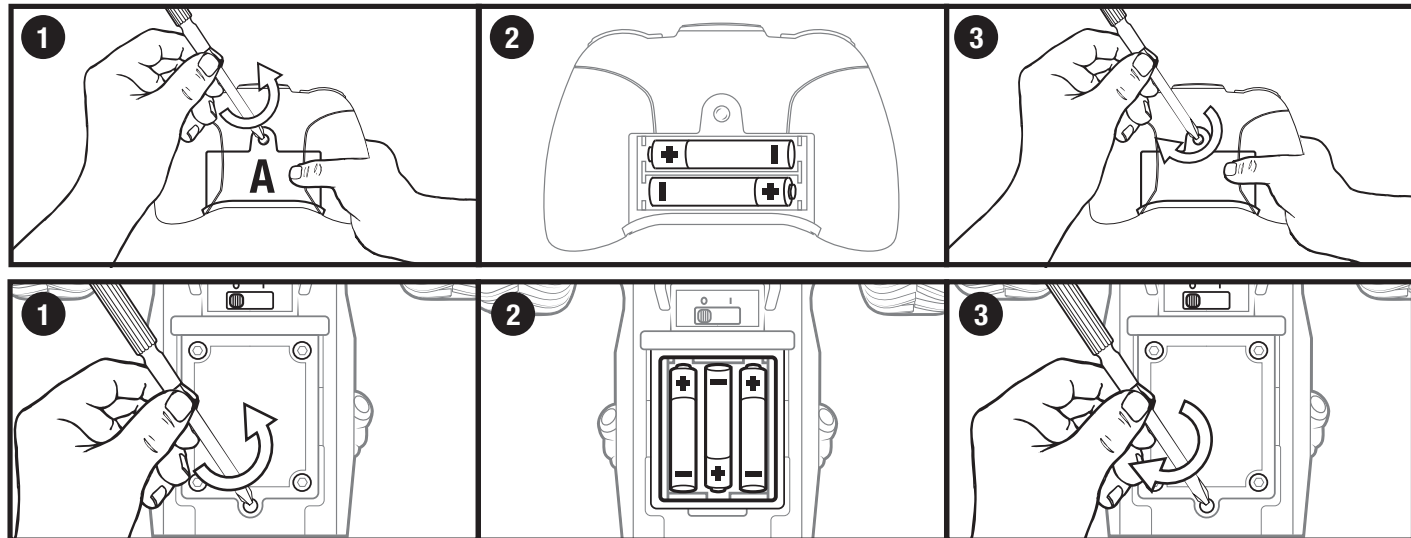


1 Controller / 1 radiocommande  
 1 Control / 1 Fernsteuerung / 1 controller  
 1 radiocomando / 1 controle  
 1 устройство управления / 1 kontroler  
 1 ovladač / 1 ovládač / 1 távvezérlő  
 1 telecomandă / 1 χειριστήριο

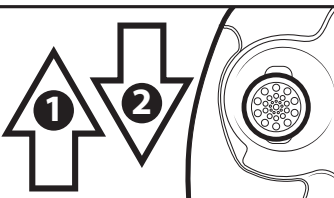


1 Instruction Guide / 1 mode d'emploi  
 1 guía de instrucciones / 1 Anleitung  
 1 gebruiksaanwijzing / 1 guida per l'uso  
 1 guia de instruções / 1 инструкция  
 1 instrukcja / 1 příručka s pokyny  
 1 príručka s pokynmi / 1 használati útmutató  
 1 ghid cu instrucțiuni / 1 οδηγός χρήσης

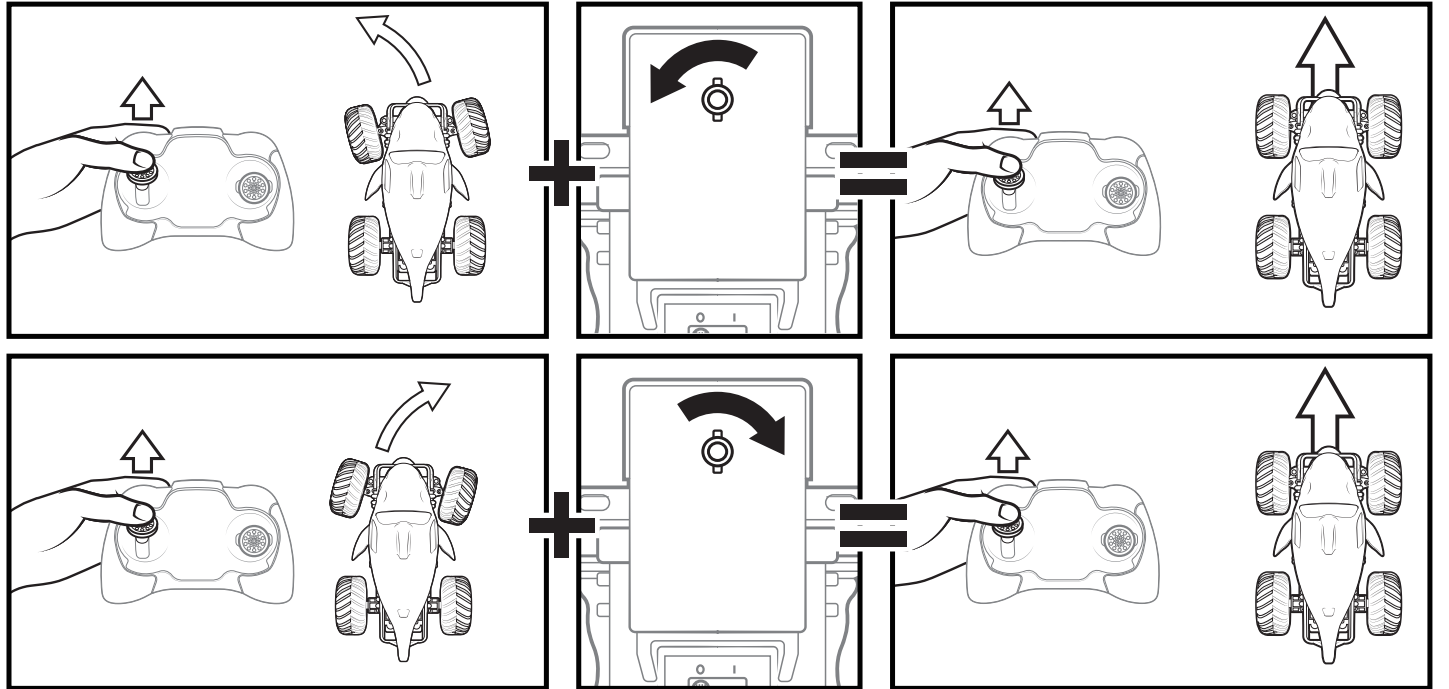
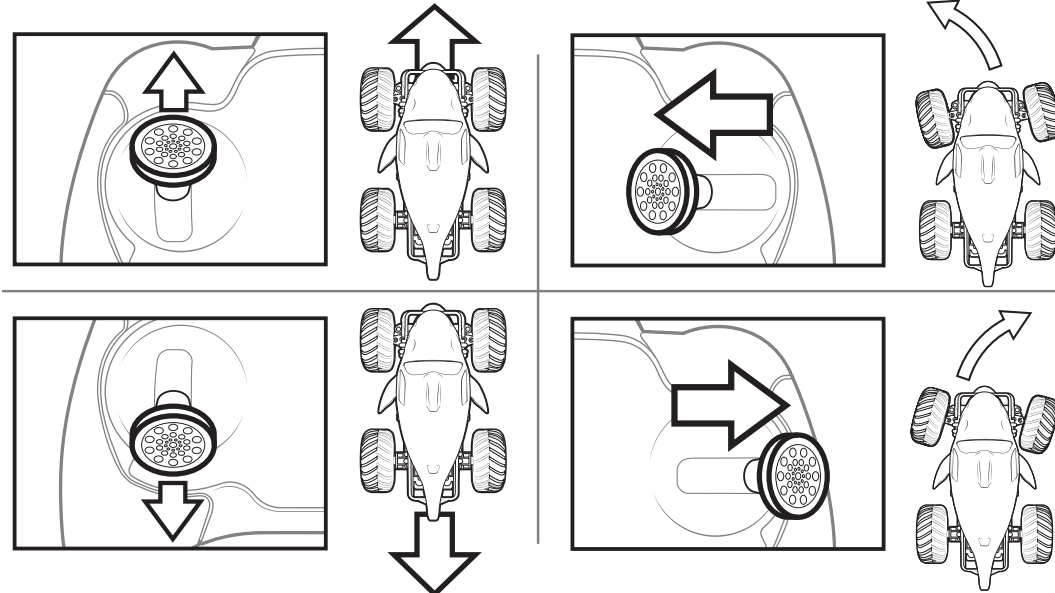
HOW TO INSTALL BATTERIES · INSTALLATION DES PILES · INSTALACIÓN DE LAS PILAS · EINLEGEN DER BATTERIEN  
 DE BATTERIJEN PLAATSEN · COME INSTALLARE LE PILE · COMO COLOCAR AS PILHAS · УСТАНОВКА ЭЛЕМЕНТОВ ПИТАНИЯ · WKŁADANIE BATERII  
 VLOŽENÍ BATERIÍ · INŠTALÁCIA BATÉRIÍ · AZ ELEMÉK BEHELYEZÉSÉNEK MÓDJA · INSTALAREA BATERIILOR · ΤΟΠΟΘΕΤΗΣΗ ΜΠΑΤΑΡΙΩΝ



HOW TO DRIVE · CONDUITE  
 CONDUCCIÓN · SO FÄHRST DU  
 RIJDEN · COME GUIDARE · COMO PILOTAR  
 УПРАВЛЕНИЕ · STEROWANIE · ŘÍZENÍ  
 RIADENIE · A JÁRMŰ VEZETÉSE  
 CONDUCEREA · ΤΡΟΠΟΣ ΟΔΗΓΗΣΗΣ



DIRECTIONAL CONTROL · COMMANDES DE DIRECTION · CONTROL DE DIRECCIÓN · RICHTUNGSSTEUERUNG  
 STUURKNUPPEL · CONTROLLO DIREZIONALE · CONTROLÉ DIRECIONAL · УПРАВЛЕНИЕ ДВИЖЕНИЕМ  
 STEROWANIE KIERUNKIEM · OVLÁDÁNÍ SMĚRU · OVLÁDANIE SMERU · ΙΡΑΝΥΪΤΑΣ · CONTROLUL DIREȚIEI · ΕΛΕΓΧΟΣ ΚΑΤΕΥΘΥΝΣΗΣ



<p><b>BATTERY REQUIREMENT FOR TOY</b>                  Power Supply: ---                  Rating: DC 4.5V, 0.675W                  Batteries: 3 x 1.5 V AAA (LR03) 1,5 V                  Requires 3 x 1.5 V AAA size batteries (not included)</p> <p><b>BATTERY REQUIREMENT FOR CONTROLLER</b>                  Power Supply: ---                  Rating: DC 3 V, 0.45 W                  Batteries: 2 x 1.5 V AAA (LR03) 1,5 V                  Requires 2 x 1.5 V AAA size batteries (not included)</p>	<p><b>ALIMENTATION DU PRODUIT</b>                  Alimentation: ---                  Puissance nominale : 4,5 V CC, 0,675 W                  Piles : 3 piles AAA (LR03) 1,5 V                  Fonctionne avec 3 piles AAA 1,5 V (non fournies)</p> <p><b>ALIMENTATION DE LA RADIOCOMMANDE</b>                  Alimentation : ---                  Puissance nominale : 3 V CC, 0,45 W                  Piles : 2 piles AAA (LR03) 1,5 V                  Fonctionne avec 2 piles AAA 1,5 V (non fournies)</p>	<p><b>ESPECIFICACIONES DE LAS PILAS DEL JUGUETE</b>                  Alimentación: ---                  Potencia: DC 4,5V, 0,675W cc                  Pilas: 3 pilas AAA (LR03) de 1,5 V                  Requiere 3 pilas AAA de 1,5 V (no incluidas)</p> <p><b>ESPECIFICACIONES DE LAS PILAS DEL CONTROL</b>                  Alimentación: ---                  Potencia: 3 V, 0,45 W, cc                  Pilas: 2 pilas AAA (LR03) de 1,5 V                  Requiere 2 pilas AAA de 1,5 V (no incluidas)</p>	<p><b>BATTERIEN FÜR DAS SPIELZEUG</b>                  Stromversorgung: ---                  Leistung: Gleichstrom 4,5 V, 0,675 W                  Batterien: 3 x 1,5 V AAA (LR03)                  Benötigt 3 x 1,5-V-Batterien AAA (nicht enthalten)</p> <p><b>BATTERIEN FÜR DIE FERNSTEUERUNG</b>                  Stromversorgung: ---                  Leistung: Gleichstrom 3 V, 0,45 W                  Batterien: 2 x 1,5 V AAA (LR03)                  Benötigt 2 x 1,5-V-Batterien AAA (nicht enthalten)</p>
<p><b>BATTERIJVEREISTEN VOOR SPEELGOED</b>                  Stroom: ---                  Nominiaal vermogen: 4,5 V DC, 0,675 W                  Batterijen: 3 AAA-/LR03-batterijen van 1,5 V                  Vereist 3 AAA batterijen van 1,5 V (niet inbegrepen)</p> <p><b>BATTERIJVEREISTEN VOOR CONTROLLER</b>                  Stroom: ---                  Nominiaal vermogen: 3 V DC, 0,45 W                  Batterijen: 2 AAA-/LR03-batterijen van 1,5 V                  Vereist 2 AAA batterijen van 1,5 V (niet inbegrepen)</p>	<p><b>REQUISITI DI ALIMENTAZIONE PER IL GIOCATTOLO</b>                  Alimentazione: ---                  Potenza nominale: CC 4,5 V, 0,675 W                  Pile: 3 pile AAA (LR03) da 1,5 V                  Richiede 3 pile AAA da 1,5 V (non incluse)</p> <p><b>REQUISITI DI ALIMENTAZIONE PER IL RADIOCOMANDO</b>                  Alimentazione: ---                  Potenza nominale: CC 3 V, 0,45 W                  Pile: 2 pile AAA (LR03) da 1,5 V                  Richiede 2 pile AAA da 1,5 V (non incluse)</p>	<p><b>REQUISITOS DE PILHAS DO BRINQUEDO</b>                  Alimentação: ---                  Classificação: CC 4,5 V, 0,675 W                  Pilhas: 3 pilhas tipo AAA (LR03) de 1,5 V                  Requer 3 pilhas AAA de 1,5 V (não incluídas)</p> <p><b>REQUISITOS DE PILHAS DO CONTROLE</b>                  Alimentação: ---                  Classificação: CC 3 V, 0,45 W                  Pilhas: 2 pilhas tipo AAA (LR03) de 1,5 V                  Requer 2 pilhas AAA de 1,5 V (não incluídas)</p>	<p><b>ΕΛΕΜΕΝΤΑ ΠΙΤΑΝΙΑ, ΗΟΕΒΟΟΗΜΕΝΑ ΔΙΑ ΤΡΑΒΟΤΑ ΙΓΡΑΨΥΚΗ</b>                  Ιστοςοοηκ πίτΑνιΑ: ---                  ΠαράμετρΑ: 4,5 V ποςτΑνογνΑ τοκΑ, 0,675 Wt                  Ελεμεντα πίτΑνιΑ: 3 ελεμεντα πίτΑνιΑ τυπΑ AAA (LR03) c napρAνεμΑ 1,5 V                  Δια τΑραβοτΑ τΑρεοοτΑ 3 ελεμεντα πίτΑνιΑ ρΑμερΑ AAA c napρAνεμΑ 1,5 V (ne βΑορΑτΑ v κομπλεκτ)</p> <p><b>ΕΛΕΜΕΝΤΑ ΠΙΤΑΝΙΑ ΔΙΑ ΤΡΑΒΟΤΑ ΔΥΡΑΨΥΚΗ</b>                  Ιστοςοοηκ πίτΑνιΑ: ---                  ΠαράμετρΑ: 3 V ποςτΑνογνΑ τοκΑ, 0,45 Wt                  Ελεμεντα πίτΑνιΑ: 2 ελεμεντα πίτΑνιΑ τυπΑ AAA (LR03) c napρAνεμΑ 1,5 V                  Δια τΑραβοτΑ τΑρεοοτΑ 2 ελεμεντα πίτΑνιΑ ρΑμερΑ AAA c napρAνεμΑ 1,5 V (ne βΑορΑτΑ v κομπλεκτ)</p>
<p><b>WYMAGANIA DOTYCZĄCE BATERII DO ZABAWKI</b>                  Zasilanie: ---                  Wydajność prądowa: DC 4,5 V, 0,675 W                  Baterie: 3 baterie AAA (LR03) 1,5 V                  Wymagane są 3 baterie 1,5 V AAA (nie dołączone)</p> <p><b>WYMAGANIA DOTYCZĄCE BATERII DO KONTROLERA</b>                  Zasilanie: ---                  Wydajność prądowa: DC 3 V, 0,45 W                  Baterie: 2 baterie AAA (LR03) 1,5 V                  Wymagane są 2 baterie 1,5 V AAA (nie dołączone)</p>	<p><b>POŽADAVKY NA BATERII HRAČKY</b>                  Napájení: ---                  Jmenovitě parametry: 4,5 V DC, 0,675 W                  Baterie: 3 baterie typu AAA (LR03) 1,5 V                  Vyžaduje 3 baterie typu AAA 1,5 V (nejsou součástí balení)</p> <p><b>POŽADAVKY NA BATERII OVLADAČE</b>                  Napájení: ---                  Jmenovitě parametry: 3 V DC, 0,45 W                  Baterie: 2 baterie typu AAA (LR03) 1,5 V                  Vyžaduje 2 baterie typu AAA 1,5 V (nejsou součástí balení)</p>	<p><b>POŽIADAVKY NA BATÉRIE PRE HRAČKU</b>                  Napájanie: ---                  Parametre: jednosmer. prúd 4,5 V, 0,675 W                  Batérie: 3 batérie typu AAA (LR03) 1,5 V                  Vyžaduje 3 batérie typu AAA 1,5 V (nie sú súčasťou balenia)</p> <p><b>POŽIADAVKY NA BATÉRIE PRE OVLÁDAČ</b>                  Napájanie: ---                  Parametre: jednosmer. prúd 3 V, 0,45 W                  Batérie: 2 batérie typu AAA (LR03) 1,5 V                  Vyžaduje 2 batérie typu AAA 1,5 V (nie sú súčasťou balenia)</p>	<p><b>A JÁTÉK AKKUMULÁTORÁRA VONATKOZO KÖVETELMÉNY</b>                  Energiaellátás: ---                  Besorolás: DC (egyenáramú) 4,5 V, 0,675 W                  Elemek: 3 db 1,5 V-os AAA (LR03)                  3 db 1,5 V-os AAA elem szükséges hozzá (nem tartozék)</p> <p><b>A TÁVVEZÉRLŐ ELEMÉIRE VONATKOZÓ KÖVETELMÉNY</b>                  Energiaellátás: ---                  Besorolás: DC (egyenáramú) 3 V, 0,45 W                  Elemek: 2 db 1,5 V-os AAA (LR03)                  2 db 1,5 V-os AAA elem szükséges hozzá (nem tartozék)</p>

## En cas de PROBLÈME, consulter le site Internet à l'adresse : **MONSTERJAMRC.COM**

**REMARQUE :** De fortes interférences électromagnétiques peuvent perturber ou interrompre le fonctionnement normal du produit. Pour le réinitialiser, l'éteindre complètement et le rallumer. Si le produit ne fonctionne toujours pas normalement, changer de lieu d'utilisation et réessayer. Des piles faibles peuvent empêcher le produit de fonctionner correctement. Pour des performances optimales, remplacer les piles.

**MESURES DE SÉCURITÉ :** - Maintenir les mains, cheveux et vêtements amples à l'écart du moteur et des roues lorsque l'interrupteur est placé sur ON. - Retirer les piles de la radiocommande lorsqu'elle n'est pas utilisée. - La surveillance des parents est recommandée pendant l'utilisation. - Toujours garder le jouet dans le champ de vision pour le surveiller à tout moment. - Pour des performances optimales, il est recommandé d'utiliser des piles alcalines neuves dans la radiocommande. - Les utilisateurs du produit doivent scrupuleusement respecter les consignes de ce mode d'emploi. **Remarque :** Il est recommandé aux parents d'aider les enfants lors de l'installation et du remplacement des piles. Les décharges électrostatiques peuvent perturber le fonctionnement du jouet et conduire l'utilisateur à le réinitialiser.

**FONCTIONNE AVEC 5 PILES AAA (LR03) 1,5 V (non fournies).** Les piles ou les batteries doivent être correctement recyclées ou éliminées. Lorsque ce produit arrive en fin de vie, il ne doit pas être jeté avec le reste des déchets ménagers. Conformément à la directive sur les Déchets des équipements électriques et électroniques (DEEE), il doit être collecté séparément afin d'être éliminé selon les meilleures techniques de récupération et de recyclage disponibles. Cette démarche réduit les risques de pollution du sol et des eaux, et permet ainsi de minimiser l'impact de toute substance nocive sur la santé et sur l'environnement. Cela diminue également la quantité de ressources nécessaires à la fabrication de nouveaux produits, et évite la saturation des sites d'enfouissement. Veuillez apporter votre contribution en ne jetant pas ce produit avec les déchets de votre commune. Le symbole de la « poubelle sur roues » signifie que ce produit doit faire l'objet d'une collecte respectant la directive sur les Déchets des équipements électriques et électroniques (DEEE). Vous pouvez également retourner les produits en fin de vie à votre détaillant lors de l'achat d'un produit similaire neuf. Pour plus d'informations, contactez votre commune.

**ENTRETIEN ET MAINTENANCE :** Toujours retirer les piles lorsque le jouet n'est pas utilisé pendant une longue période (radiocommande uniquement). Nettoyer délicatement le jouet avec un chiffon humide et propre. Conserver le jouet à l'écart de toute source de chaleur. Ne pas plonger le jouet dans l'eau ; les composants électroniques risqueraient d'être endommagés.

**INFORMATIONS DE SÉCURITÉ CONCERNANT LES PILES :** Fonctionne avec 5 piles AAA (LR03) 1,5 V (non fournies). Les piles sont de petits objets. Le remplacement des piles doit être effectué par un adulte. Respecter le schéma de polarité (+/-) du compartiment des piles. Retirer immédiatement toute pile usagée du jouet. Jeter correctement les piles usagées. Retirer les piles du jouet en cas d'inutilisation prolongée. N'utiliser que des piles d'un même type ou d'un type équivalent à celui recommandé. NE PAS incinérer les piles usagées. NE PAS jeter les piles au feu ; elles pourraient exploser ou fuir. NE PAS mélanger des piles neuves et des piles usagées, ou des piles de types différents (ex : alcalines/standard/rechargeables). L'utilisation de piles rechargeables n'est pas recommandée en raison des baisses éventuelles de performance. Les piles rechargeables doivent être rechargées sous la surveillance d'un adulte. Retirer les piles rechargeables/remplaçables du jouet avant de les recharger. NE PAS recharger des piles non rechargeables. NE PAS court-circuiter les bornes d'alimentation.

**DÉCLARATION FCC :** Le présent appareil est conforme à l'article 15 de la réglementation de la FCC. L'exploitation est autorisée aux deux conditions suivantes : (1) l'appareil ne doit pas produire de brouillage, et (2) l'appareil doit accepter tout brouillage radioélectrique subi, même si le brouillage est susceptible d'en compromettre le fonctionnement. Cet équipement a été testé et jugé conforme aux limites de la classe B pour les équipements numériques en vertu de l'article 15 de la réglementation de la FCC. Ces limites ont été instaurées pour assurer une protection raisonnable contre toute interférence nuisible avec les communications radio. Cet équipement génère, utilise et peut émettre de l'énergie de fréquence radio. S'il n'est pas installé et utilisé selon le mode d'emploi, il peut causer des interférences nuisibles aux communications radio. Cependant, il n'existe aucune garantie contre ces interférences dans le cas où l'installation ne serait pas conforme. Si ce jouet cause des interférences à la réception radio ou télévisée (ce qui est vérifiable en l'éteignant, puis en le rallumant tout en écoutant s'il y a des interférences), suivre une ou plusieurs des recommandations suivantes :

- Réorienter ou déplacer l'antenne réceptrice
- Augmenter la distance entre le jouet et la radio ou la télévision
- Consulter le revendeur ou demander l'aide d'un technicien radio/T.V. expérimenté.
- Pour respecter les limites de la classe B de la réglementation de la FCC, cet appareil doit être utilisé avec des câbles blindés.

**REMARQUE :** Tout changement, réglage ou modification de cet appareil, incluant mais ne se limitant pas au remplacement de tout composant du transmetteur (cristal, semi-conducteur, etc.), pourrait constituer une violation de l'article 15 et/ou 95 de la réglementation de la FCC, et doit être expressément approuvé par Spin Master Ltd., sous peine d'entraîner l'annulation du droit de l'utilisateur d'exploiter l'équipement.

**CAN ICES-3(B)/NMB-3(B)**

**Déclaration CANADIENNE classe B :** Le présent appareil est conforme aux CNR d'Industrie Canada applicables aux appareils radio exempts de licence. L'exploitation est autorisée aux deux conditions suivantes : 1) l'appareil ne doit pas produire de brouillage; 2) l'appareil doit accepter tout brouillage radioélectr ique subi, même si le brouillage est susceptible d'en compromettre le fonctionnement.

Ne pas altérer le jouet ou modifier l'un des composants.

**Avant la première utilisation :** Lire les instructions avec votre enfant.

**INFORMATIONS IMPORTANTES :** Retirer tout l'emballage avant utilisation. Conserver les informations, adresses et numéros de téléphone pour consultation ultérieure. Le contenu peut différer des images. Un adulte doit régulièrement examiner ce jouet afin de s'assurer qu'il ne présente pas de dommage ni de risque. En cas de problème, ne plus l'utiliser. Les enfants doivent être surveillés lorsqu'ils jouent. Maintenir à l'écart de tout obstacle ou risque électrique. Spin Master Ltd. se réserve le droit de supprimer le site Internet www.monsterjamrc.com à tout moment.

**ES**

#### INSTALACIÓN DE LAS PILAS

**1.** Abra el compartimento de las pilas con la ayuda de un destornillador (A). Si las pilas están gastadas, tire hacia arriba de uno de sus extremos para extraerlas. NO utilice herramientas metálicas o puntiagudas para instalar o extraer las pilas. **2.** Coloque las pilas nuevas en el compartimento correspondiente, tal y como se indica en el diagrama de polaridad (+ / -). **3.** Cierre bien la tapa del compartimento de las pilas. Consulte la normativa local relativa al reciclaje y a la eliminación de las pilas.

#### CONDUCCIÓN

**1.** Enciende el vehículo y colócalo sobre una superficie plana. **2.** Lleva la palanca reguladora a la posición máxima (1) y vuelve a la posición mínima (2) para completar la conexión. **3.** Ya estás listo para conducir. **4.** Utiliza el control remoto para conducir.

## Si tienes alguna pregunta o necesitas SOLUCIONAR ALGÚN PROBLEMA, visita nuestra página web: **MONSTERJAMRC.COM**






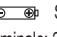
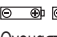

**NOTA:** Si el funcionamiento habitual del producto se ve alterado o interrumpido en algún momento, puede que se deba a interferencias electromagnéticas. Para reiniciarlo, se debe apagar y volver a encenderlo. Si el producto sigue sin funcionar con normalidad, se debe repetir este mismo proceso en otro lugar. Para garantizar el rendimiento óptimo del producto es necesario cambiar las pilas. Las pilas usadas pueden impedir que funcione correctamente.

**INSTRUCCIONES DE SEGUIDAD:** - Se deben mantener las manos, el pelo y la ropa alejados de las ruedas y el motor cuando el interruptor esté en posición de ENCENDIDO. - Retira las pilas del control cuando no lo vayas a usar. Se recomienda la vigilancia de un adulto. - No pierdas de vista el juguete: mantenlo bajo control en todo momento. - Se recomienda usar pilas alcalinas nuevas para el control a fin de obtener el máximo rendimiento. - Los usuarios del producto deben seguir todas las recomendaciones de esta guía de instrucciones cuando estén utilizando el producto. El control/cargador ha sido elaborado específicamente para la batería recargable LiFeP04 que se utiliza en el vehículo. **Nota:** Se recomienda instalar o cambiar las pilas en presencia de un adulto. El juguete puede experimentar problemas de funcionamiento si sufre una descarga de electricidad estática. En ese caso, será necesario reiniciarlo.

**REQUIERE 5 PILAS AAA (LR03) DE 1,5 V (no incluidas).**

Las pilas o las baterías deben ser recicladas o desechadas de manera apropiada. Cuando este producto alcance el final de su vida útil, no lo desechе como residuo doméstico. La normativa exige que se recoja de forma separada para que pueda tratarse con las mejores técnicas de recuperación y reciclaje disponibles. De esta forma, se minimizará el impacto que la contaminación del suelo y el agua causada por sustancias peligrosas tiene sobre el medio ambiente y la salud humana, se reducirán los recursos necesarios para fabricar nuevos productos y se evitará la saturación de los vertederos. ¡Colabore desechando este producto de forma adecuada! El símbolo del contenedor con ruedas significa que debería recogerse como residuo de aparatos eléctricos y electrónicos. Puede devolver un producto antiguo en su establecimiento habitual cuando adquiera un producto nuevo similar. Si desea obtener más información, consulta con las autoridades locales.

**CUIDADO Y MANTENIMIENTO:** Retira las pilas del juguete si no se va a utilizar durante un período largo de tiempo (solo el control). Limpia el juguete cuidadosamente con un paño limpio y húmedo. No expongas el juguete a fuentes de calor. No sumerjas el juguete en agua. Sus componentes electrónicos podrían sufrir daños.

<p>  <b>CERINȚE PRIVIND BATERIA PENTRU JUCĂRIE</b></p> <p>Sursa de alimentare: ===</p> <p>Valori nominale: 4,5 V c.c., 0,675 W Baterii: 3 x 1,5 V AAA (LR03)</p> <p>Necesită 3 x baterii AAA de 1,5 V (neincluse)</p>	<p>  <b>ΑΠΑΙΤΕΙΤΑΙ ΜΠΑΤΑΡΙΑ ΓΙΑ ΤΟ ΠΑΙΧΝΙΔΙ</b></p> <p>Παροχή ισχύος: ===</p> <p>Όνομαστική τιμή: DC 4,5 V, 0,675 W Μπαταρίες: 3 1,5 V AAA (LR03)</p> <p>Απαιτεί 3 μπαταρίες 1,5 V AAA (δεν περιλαμβάνονται)</p>
<p><b>CERINȚE PRIVIND BATERIILE PENTRU TELECOMANDĂ</b></p> <p>  Sursa de alimentare: ===</p> <p>Valori nominale: 3 V c.c., 0,45 W Baterii: 2 x 1,5 V AAA (LR03)</p> <p>Necesită 2 x baterii AAA de 1,5 V (neincluse)</p>	<p><b>ΑΠΑΙΤΕΙΤΑΙ ΜΠΑΤΑΡΙΑ ΓΙΑ ΤΟ ΧΕΙΡΙΣΤΗΡΙΟ</b></p> <p>  Παροχή ισχύος: ===</p> <p>Όνομαστική τιμή: DC 3 V, 0,45 W Μπαταρίες: 2 1,5 V AAA (LR03)</p> <p>Απαιτεί 2 μπαταρίες 1,5 V AAA (δεν περιλαμβάνονται)</p>

**EN**

#### HOW TO INSTALL BATTERIES

**1.** Open the battery door with a screwdriver (A). If used batteries are present, remove these batteries from the unit by pulling up on one end of each battery. DO NOT remove or install batteries using sharp or metal tools. **2.** Install new batteries as shown in the polarity diagram (+/-) inside the battery compartment. **3.** Replace battery door securely. Check your local laws and regulations for correct recycling and/or battery disposal.

#### HOW TO DRIVE

**1.** Turn on the vehicle and place on a flat surface. **2.** Push the throttle lever up to the maximum position (1) and back to minimum position (2) to complete the connection. **3.** You are ready to drive. **4.** Use the remote control to drive.

## For TROUBLESHOOTING questions and solutions, please visit our website: **MONSTERJAMRC.COM**

**NOTE:** If normal function of the product is disturbed or interrupted, strong electromagnetic interference may be causing the issue. To reset product, turn it completely off, then turn it back on. If normal operation does not resume, move the product to another location and try again. To ensure normal performance, change the batteries, as low batteries may not allow full function.

**SAFETY PRECAUTIONS:** - Keep hands, hair and loose clothing away from the motor/ wheels when power switch is turned ON. - Remove battery(s) from controller when not in use. - Parental guidance is recommended for the play. - Keep your toy in your sight so that you can supervise it all the time. - New alkaline batteries are recommended for use in controller to obtain maximum performance. - Users should keep strict accordance with the instruction manual while operating the product. **Note:** Parental guidance is recommended when installing or replacing batteries. Under the environment with electrostatic discharge, the toy may malfunction and require user to reset the toy.

**REQUIRES 5 x 1.5V AAA (LR03) BATTERIES (not included).** Batteries or battery packs must be recycled or disposed of properly. When this product has reached the end of its useful life it should not be disposed of with other household waste. The Waste Electrical and Electronic Equipment Regulations require it to be separately collected so that it can be treated using the best available recovery and recycling techniques. This will minimize the impact on the environment and human health from soil and water contamination by any hazardous substances, decrease the resources required to make new products and avoid using up landfill space. Please do your part by keeping this product out of the municipal waste stream! The “wheelie bin” symbol means that it should be collected as “waste electrical and electronic equipment”. You can return an old product to your retailer when you buy a similar new one. For other options, please contact your local council.

**CARE AND MAINTENANCE:** Always remove batteries from the toy when it is not being used for a long period of time (controller only). Wipe the toy gently with a clean damp cloth. Keep the toy away from direct heat. Do not submerge the toy in water. This can damage the electronic assemblies.

**BATTERY SAFETY INFORMATION:** Requires 5 x 1.5V AAA (LR03) batteries (not included). Batteries are small objects. Replacement of batteries must be done by adults. Follow the polarity (+/-) diagram in the battery compartment. Promptly remove dead batteries from the toy. Dispose of used batteries properly. Remove batteries for prolonged storage. Only batteries of the same or equivalent type as recommended are to be used. DO NOT incinerate used batteries. DO NOT dispose of batteries in fire, as batteries may explode or leak. DO NOT mix old and new batteries or types of batteries (i.e. alkaline/standard/rechargeable). Using rechargeable batteries is not recommended due to possible reduced performance. Rechargeable batteries are only to be charged under adult supervision. Replaceable-rechargeable batteries are to be removed from the toy before being charged. DO NOT recharge non-rechargeable batteries. DO NOT short-circuit the supply terminals.

**FCC STATEMENT:** This device complies with Part 15 of the FCC rules. Operation is subject to the following two conditions: (1) This device may not cause harmful interference, and (2) This device must accept any interference received, including interference that may cause undesired operation. This equipment has been tested and found to comply with the limits for Class B digital devices pursuant to Part 15 of the FCC rules. These limits are designed to provide reasonable protection against harmful interference to radio communications. This equipment generates, uses and can radiate radio frequency energy and, if not installed and used in accordance with the instruction, may cause harmful interference to radio communication. However, there is no guarantee that interference will not occur in a particular installation. If this toy does cause interference to radio or television reception (you can check this by turning the toy off and on while listening for the interference), one or more of the following measures may be useful:

- Reorient or relocate the receiving antenna
- Increase the separation between the toy and the radio or the TV
- Consult the dealer or an experienced TV-radio technician for help.
- Shielded cables must be used with this unit to ensure compliance with the Class B FCC limits.

**NOTE:** Changes, adjustments or modifications to this unit, including but not limited to, replacement of any transmitter component (crystal, semiconductor, etc) could result in a violation of FCC rules under part 15 and/or 95 and must be expressly approved by Spin Master Ltd or they could void the user’s authority to operate the equipment.

**CAN ICES-3(B)/NMB-3(B)**

**CANADIAN Class B statement:** This device complies with Industry Canada Licence-exempt RSS’s. Operation is subject to the following two conditions: (1) this device may not cause interference, and (2) this device must accept any interference, including interference that may cause undesired operation of the device.

Do not change or modify anything on the toy.

**Before first use:** Read the user’s information together with your child.

**IMPORTANT INFORMATION:** Remove all packaging before use. Retain this information, addresses and phone numbers for future reference. Content may vary from pictures. An adult should periodically check this toy to ensure no damage or hazards exist, if so, remove from use. Children should be supervised during play. Keep away from obstacles and electrical hazards. Spin Master Ltd. reserves the right to discontinue the www.monsterjamrc.com website at any time.

**FR**

#### INSTALLATION DES PILES

**1.** À l'aide d'un tournevis, ouvrir le couvercle du compartiment des piles (A). Si des piles usagées sont présentes, les extraire en tirant sur l'une des extrémités. NE PAS utiliser d'objet coupant ou métallique pour extraire ou installer les piles. **2.** Installer des piles neuves comme indiqué sur le schéma de polarité (+/-) du compartiment des piles. **3.** Bien refermer le compartiment des piles. Consulter la législation locale concernant le recyclage et/ou l'élimination des piles.

#### CONDUITE

**1.** Mettre le véhicule en marche et le poser sur une surface plane. **2.** Pousser sur la commande d'accélération jusqu'à la position maximale (1) puis de nouveau jusqu'à la position minimale (2) pour effectuer la connexion. **3.** Le véhicule est prêt à être utilisé. **4.** Utiliser la radiocommande pour piloter le véhicule.



**INFORMACIÓN DE SEGURIDAD SOBRE LAS PILAS:** Requiere 5 pilas AAA (LR03) de 1,5 V (no incluidas). Las pilas son objetos pequeños. Las pilas deben ser sustituidas por un adulto. Siga las instrucciones de polaridad (+ / -) que aparecen en el compartimento de las pilas. Retire rápidamente las pilas usadas. Las pilas usadas deben desecharse de forma adecuada. Retire las pilas si va a guardar el juguete durante un período de tiempo prolongado. Utilice únicamente pilas del tipo recomendado o de un tipo equivalente. NO exponga las pilas usadas al fuego. NO deseche las pilas usadas quemándolas, ya que podrían explotar o desprender productos químicos. NO mezcle pilas nuevas y viejas, ni pilas de tipos distintos (p. ej., alcalinas, normales y recargables). No se recomienda usar pilas recargables, ya que el rendimiento puede verse afectado. Las pilas recargables solo deben cargase bajo la supervisión de un adulto. Se deben extraer las pilas recargables del juguete antes de cargarlas. NO intente recargar pilas no recargables. NO cause cortocircuitos en las terminales de corriente.

**DECLARACIÓN DE LA FCC:** Este dispositivo cumple con la sección 15 de la normativa de la FCC. El funcionamiento está sujeto a estas dos siguientes condiciones: (1) el dispositivo no debe causar interferencias dañinas, y (2) el dispositivo debe admitir la recepción de cualquier tipo de interferencia, incluidas aquellas que puedan causar un funcionamiento indeseado. Este equipo ha sido probado y cumple los límites para dispositivos de clase B digital establecidos en la sección 15 de la normativa de la FCC. Estos límites han sido diseñados para proporcionar una protección razonable contra la interferencia dañina en las comunicaciones por radio. Este equipo genera, utiliza y emite energía en forma de radiofrecuencias, por lo que si no se instala y utiliza como indican las instrucciones, podría provocar interferencias dañinas en comunicaciones de radio. No obstante, no se puede garantizar que no habrá interferencias en una instalación determinada. Si este juguete provoca interferencias en la recepción de radio o televisión (puede comprobarlo apagando y encendiendo el juguete mientras escucha si se producen interferencias), puede tomar alguna de las siguiente medidas:

- Reorientar o cambiar de lugar la antena receptora
- Aumentar la separación entre el juguete y la radio o el televisor
- Consultar con el vendedor o un técnico de televisión y radio si necesita asistencia adicional.
- Para cumplir con los límites de la clase B de las normas FCC, este aparato se debe utilizar con cables blindados.

**NOTA:** Los cambios, los ajustes o las modificaciones realizadas en este dispositivo, como, entre otros, la sustitución de cualquier componente transmisor (cristal, semiconductor, etc.) podría suponer la infracción de las secciones 15 o 95 de la normativa de la FCC, y debe ser explícitamente aprobada por Spin Master Ltd.; en caso contrario, el usuario podría verse privado del derecho de operar el equipo.

No cambie ni modifique ninguna de las piezas del juguete.

**Antes de utilizarlo por primera vez,** lea detenidamente la información dirigida al usuario junto con el niño.

**INFORMACIÓN IMPORTANTE:** Retire todo el embalaje antes de utilizar el producto. Conserve toda la información, las direcciones y los números de teléfono para futuras referencias. El contenido del paquete puede no corresponder con las imágenes. Un adulto debe revisar de forma periódica el juguete para asegurarse de que no supone un riesgo para el niño; si así fuera el caso, interrumpa su uso. Supervise a los niños mientras juegan con el producto. Mantenga el producto alejado de obstáculos y riesgos eléctricos.



**EINLEGEN DER BATTERIEN**

**1.** Batteriefachabdeckung mit einem Schraubenzieher öffnen (A). Wenn sich gebrauchte Batterien darin befinden, diese einzeln herausziehen. Batterien NICHT mit scharfen oder metallenen Gegenständen entfernen oder einlegen.
**2.** Neue Batterien unter Beachtung des Polaritätsdiagramms (+/-) in das Batteriefach einlegen.
**3.** Batteriefachabdeckung wieder anbringen.
Örtliche Gesetze und Bestimmungen für das Recycling bzw. die Entsorgung von Altbatterien beachten.

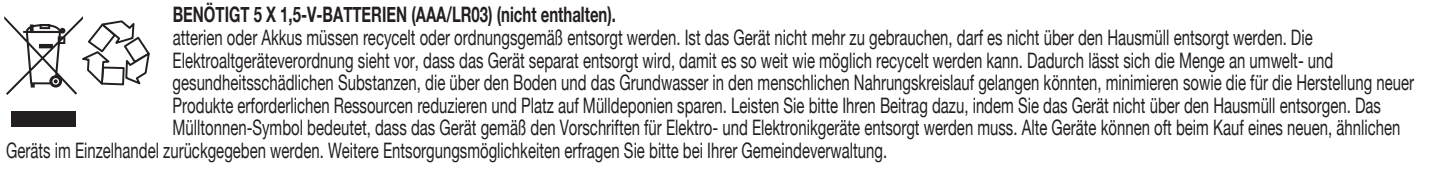
**SO FÄHRST DU**

**1.** Das Fahrzeug einschalten und auf eine stabile Oberfläche stellen.
**2.** Den Gashebel in die maximale Position (1) und zurück in die minimale Position (2) schieben, um die Verbindung herzustellen.
**3.** Es kann losgehen.
**4.** Benutze die Fernsteuerung zum Fahren.

## Informationen zur FEHLERBEHEBUNG befinden sich auf unserer Website: MONSTERJAMRC.COM

**HINWEIS:** Wenn die normale Funktion des Produkts gestört oder unterbrochen wird, könnte starke elektromagnetische Strahlung der Grund dafür sein. Durch Aus- und wieder Einschalten des Produkts können die Einstellungen zurückgesetzt werden. Sollte dies die Fehlfunktion nicht beheben, das Produkt an einen anderen Ort bringen und dort erneut ausprobieren. Bei Bedarf die Batterien austauschen, da schwache Batterien die Leistungsfähigkeit beeinträchtigen können.

**SICHERHEITSVORKEHRUNGEN:** – Hände, Haare und weite Kleidung von Motor und Rädern fernhalten, wenn das Fahrzeug eingeschaltet ist. – Batterien aus der Fernsteuerung entfernen, wenn sie nicht verwendet wird. – Die Beaufsichtigung durch Erwachsene während des Spielens wird empfohlen. – Spielzeug stets in Sichtweite halten. – Für eine optimale Leistung werden für die Fernsteuerung neue Alkali-Batterien empfohlen. – Das Produkt sollte streng nach den Anweisungen in der Bedienungsanleitung verwendet werden.
**Hinweis:** Beim Einlegen und Auswechseln der Batterien wird eine Beaufsichtigung durch Erwachsene empfohlen. In einer Umgebung mit elektrostatischen Entladungen funktioniert das Spielzeug möglicherweise nicht und muss durch den Benutzer zurückgesetzt werden.



**PFLEGE UND WARTUNG:** Die Batterien immer aus dem Spielzeug entfernen, wenn es längere Zeit nicht verwendet wird (gilt nur die Fernsteuerung). Das Spielzeug vorsichtig mit einem sauberen feuchten Tuch abwischen. Das Spielzeug von direkter Hitzeinwirkung fernhalten. Das Spielzeug nicht unter Wasser tauchen. Die elektronischen Komponenten könnten sonst beschädigt werden.

**SICHERHEITSHINWEISE ZU BATTERIEN:** Benötigt 5 x 1,5-V-Batterien AAA (LR03) (nicht enthalten). Batterien sind kleine Gegenstände. Batterien müssen von Erwachsenen ausgewechselt werden. Das Polaritätsdiagramm (+/-) im Batteriefach beachten. Leere Batterien sofort aus dem Spielzeug entfernen. Verbrauchte Batterien ordnungsgemäß entsorgen. Bei längerfristiger Lagerung Batterien vorher entfernen. Nur dieselben oder gleichwertige Batterien wie empfohlen verwenden. Verbrauchte Batterien NICHT verbrennen. Batterien NICHT in Feuer entsorgen, da sie explodieren oder auslaufen könnten. Alte und neue Batterien oder verschiedene Batterietypen (z. B. Alkali/Standard/wiederaufladbar) NICHT zusammen einlegen. Von der Verwendung wiederaufladbarer Batterien ist abzuraten, da dies die Leistung beeinträchtigen könnte. Wiederaufladbare Batterien nur unter Aufsicht eines Erwachsenen laden. Austauschbare wiederaufladbare Batterien müssen vor dem Wiederaufladen aus dem Spielzeug entfernt werden. Nicht-aufladbare Batterien NICHT aufladen. Batteriepole NICHT kurzschließen.

Keine Änderungen an dem Spielzeug vornehmen.

**Vor der ersten Verwendung:** Benutzerinformationen zusammen mit Ihrem Kind durchlesen.

**WICHTIGE INFORMATIONEN:** Entfernen Sie vor der Benutzung sämtliche Verpackungsmaterialien. Alle Informationen, Adressen und Telefonnummern bitte für mögliche Rückfragen aufbewahren. Der Packungsinhalt kann von den Bildern abweichen. Ein Erwachsener sollte regelmäßig sicherstellen, dass das Spielzeug keine Gefahr darstellt, und es gegebenenfalls entfernen. Kinder sollten beim Spielen beaufsichtigt werden. Nicht in der Nähe von Hindernissen und gefährlichen Stromquellen spielen.



**DE BATTERIJEN PLAATSEN**

**1.** Open het batterijdeksel met een schroevendraaier (A). Verwijder eventueel gebruikte aanwezige batterijen uit de unit door één kant van elke batterij omhoog te trekken. Verwijder of plaats batterijen NIET met behulp van scherpe of metalen voorwerpen.
**2.** Plaats de nieuwe batterijen zoals weergegeven op het polariteitsdiagram (+/-) aan de binnenkant van het batterijvak.
**3.** Sluit het vak af met het batterijdeksel. Lees de plaatselijke voorschriften en regelgeving om de batterijen op de juiste wijze te recyclen of af te voeren.

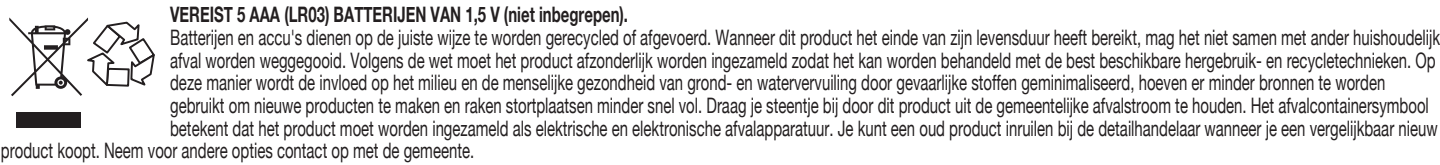
**RIJDEN**

**1.** Zet het voertuig aan en plaats het op een vlakke ondergrond.
**2.** Zet de aandrijvingshendel in de hoogste stand (1) en dan in de laagste stand (2) om de verbinding te voltooiën.
**3.** Je kunt nu rijden.
**4.** Gebruik de afstandsbediening om te rijden.

## Ga voor PROBLEEMOPLOSSINGEN, vragen en tips naar onze website: MONSTERJAMRC.COM

**OPMERKING:** bij ontregeling of onderbreking van het normale functioneren van het product kan een sterke elektromagnetische storing de oorzaak van het probleem zijn. Reset het product door het volledig uit te schakelen en vervolgens weer in te schakelen. Functioneert het product dan nog niet naar behoren, reset het dan nogmaals in een andere ruimte. Controleer ook of de batterijen niet leeg zijn en vervang deze indien nodig. Lege batterijen kunnen een correcte werking verstoren.

**VEILIGHEIDSMAAATREGELEN:** - Houd handen, haar en loszittende kleding uit de buurt van de motor en wielen als de stroomschakelaar op AAN staat. - Verwijder de batterij(en) uit de controller als je deze niet gebruikt. - Ouderlijk toezicht tijdens het rijden wordt aanbevolen. - Houd het speelgoed in zicht zodat je het te allen tijde in de gaten kunt houden. - Voor maximale prestaties raden we je aan in de controller nieuwe alkalinebatterijen te gebruiken. - Gebruikers dienen zich tijdens het gebruik van het product strikt aan de informatie in de gebruiksaanwijzing te houden.
**Opmerking:** ouderlijk toezicht tijdens het plaatsen of vervangen van batterijen wordt aanbevolen. In een omgeving met elektrostatische ontlading functioneert het speelgoed mogelijk niet naar behoren en dient het speelgoed wellicht te worden gereset.



**VERZORGING EN ONDERHOUD:** verwijder altijd de batterijen uit het speelgoed als dit gedurende langere tijd niet wordt gebruikt (alleen de controller). Wrijf het speelgoed voorzichtig schoon met een schone, vochtige doek. Houd het speelgoed uit de buurt van hittebronnen. Dompel het speelgoed niet onder in water. De contactpunten kunnen hierdoor beschadigd raken.

**VEILIGHEIDSINFORMATIE MET BETREKKING TOT DE BATTERIJEN:** Vereist 5 AAA (LR03) batterijen van 1,5 V (niet inbegrepen). Batterijen zijn kleine voorwerpen. Het vervangen van batterijen dient door volwassenen te worden gedaan. Houd je aan het polariteitsdiagram (+/-) in het batterijvak. Verwijder lege batterijen onmiddellijk uit het speelgoed. Zorg voor een milieuvriendelijke afvalverwerking van de batterijen. Verwijder de batterijen als het speelgoed voor langere tijd wordt opgeborgen. Alleen batterijen van het aanbevolen type of een equivalent daarvan mogen worden gebruikt. Steek gebruikte batterijen NOOIT in brand. Gooi batterijen NOOIT in vuur. Hierdoor kunnen deze ontploffen of gaan lekken. Gebruik oude en nieuwe batterijen of verschillende typen batterijen (bijv. alkaline/standaard/oplaadbare) NOOIT door elkaar. Het gebruik van oplaadbare batterijen wordt afgeraden vanwege mogelijk verminderde prestaties. Oplaadbare batterijen mogen alleen onder toezicht van een volwassene worden opgeladen. Vervangbare oplaadbare batterijen moeten uit het speelgoed worden verwijderd voordat je deze gaat opladen. Laad niet-oplaadbare batterijen NOOIT op. Veroorzaak NOOIT kortsluiting tussen de contactpunten.

Maak geen aanpassingen aan het speelgoed.

**Voor het eerste gebruik:** lees samen met je kind de gebruiksaanwijzing door.

**BELANGRIJKE INFORMATIE:** Verwijder de verpakking voor gebruik. Bewaar deze informatie, adressen en telefoonnummers voor toekomstig gebruik. Inhoud kan afwijken van illustraties. Een volwassene dient dit speelgoed regelmatig te controleren. In geval van schade of gevaren het speelgoed niet meer gebruiken. Houd toezicht als kinderen spelen. Blijf uit de buurt van obstakels en voorwerpen die elektrische schokken kunnen veroorzaken.



**COME INSTALLARE LE PILE**

**1.** Aprire lo scomparto pile con un cacciavite (A). Se sono presenti pile usate, rimuoverle dall'unità sollevandole da un'estremità. NON usare oggetti metallici o appuntiti per rimuovere o installare le pile.
**2.** Inserire le pile nuove con le polarità (+/-) direzionate come indicato.
**3.** Richiudere correttamente lo scomparto pile. Eliminare e/o riciclare le pile secondo quanto previsto dalle normative locali vigenti.

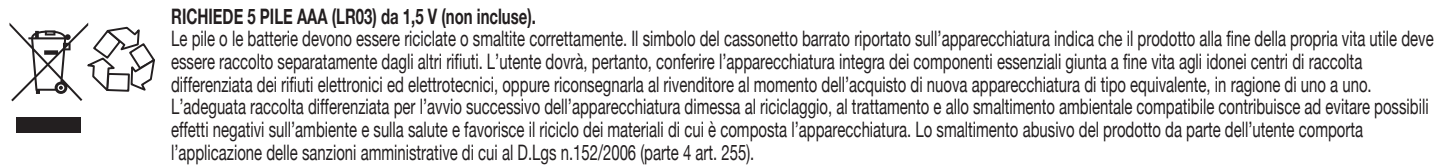
**COME GUIDARE**

**1.** Accendere il veicolo e posizionarlo su una superficie piana.
**2.** Spingere la leva di accelerazione fino alla posizione più alta (1) e riabbassarla fino a quella più bassa (2) per completare la procedura di connessione.
**3.** Il veicolo è pronto a partire.
**4.** Utilizzare il radiocomando per guidare.

## Per ulteriori domande e informazioni utili sulla RISOLUZIONE DEI PROBLEMI, visitare il nostro sito Web: MONSTERJAMRC.COM

**NOTA:** se il normale funzionamento del prodotto risultasse disturbato, ciò potrebbe essere causato da una forte interferenza elettromagnetica. Per resettare il prodotto, spegnerlo e riaccenderlo. Se non dovesse riprendere a funzionare adeguatamente, spostarlo in una posizione diversa e riprovare. Per un funzionamento corretto, sostituire le pile poco cariche che possono compromettere il regolare funzionamento del prodotto.

**MISURE DI SICUREZZA:** - Tenere le mani, i capelli e gli abiti lontano da ruote/motore quando l'interruttore di alimentazione è acceso. - Rimuovere le pile dal radiocomando quando non lo si usa. - Si raccomanda la supervisione di un adulto durante il gioco. - Tenere il giocattolo in vista per poterlo controllare in ogni momento. - Per ottenere migliori prestazioni si consiglia di usare pile alcaline nuove nel radiocomando. - Seguire attentamente la guida per l'uso.
**Nota:** durante l'installazione o la sostituzione delle pile è consigliata la supervisione di un genitore. In caso di scariche elettrostatiche, il giocattolo potrebbe non funzionare correttamente e potrebbe essere necessario resettarlo.



**CONSERVAZIONE E MANUTENZIONE:** rimuovere sempre le pile dal giocattolo quando non lo si usa per un periodo prolungato (solo radiocomando). Pulire il giocattolo strofinandolo delicatamente con un panno pulito e umido. Tenere il giocattolo lontano da fonti di calore dirette. Non immergere il giocattolo in acqua. Ciò potrebbe danneggiare i componenti elettronici.

**INFORMAZIONI DI SICUREZZA PER LE PILE:** Richiede 5 pile AAA (LR03) da 1,5 V (non include). Le pile sono oggetti di piccole dimensioni. Le pile devono essere sostituite da adulti. Far riferimento allo schema delle polarità (+/-) all'interno dello scomparto pile. Estrarre tempestivamente le pile scariche. Eliminare le pile scariche con la dovuta cautela. Estrarre le pile se non si utilizza il prodotto per un periodo di tempo prolungato. Usare solo pile dello stesso tipo o equivalenti. NON bruciare le pile usate. NON gettare le pile nel fuoco, potrebbero esplodere o essere soggette a perdite di liquido. NON mischiare pile vecchie e nuove o tipi di pile diverse (ad esempio alcaline, standard e ricaricabili). Si sconsiglia l'utilizzo di pile ricaricabili poiché potrebbero ridurre le prestazioni. Le pile ricaricabili devono essere sempre caricate con la supervisione di un adulto. È necessario rimuovere le pile ricaricabili-sostituibili dal giocattolo prima di metterle in carica. NON ricaricare le pile non ricaricabili. NON cortocircuitare i terminali delle pile.

Non cambiare o modificare nulla nel giocattolo.

**Prima del primo utilizzo:** leggere le informazioni per l'utente insieme ai bambini.

**INFORMAZIONI IMPORTANTI:** Rimuovere l'imballo prima dell'uso. Conservare informazioni, indirizzi e numeri di telefono per riferimento futuro. Il prodotto potrebbe essere differente dalle immagini. Il giocattolo deve essere periodicamente controllato da un adulto per prevenire eventuali danni o rischi; in caso di danno, sospenderne l'uso. I bambini devono essere sorvegliati durante il gioco. Tenere lontano da ostacoli, dispositivi elettrici e prese di corrente.



**COMO COLOCAR AS PILHAS**

**1.** Abra a tampa do compartimento das pilhas com uma chave de fenda (A). Se houver pilhas usadas, retire-as da unidade individualmente, puxando pela extremidade de cada uma. **NÃO** retire ou coloque pilhas com qualquer acessório pontiagudo ou metálico.
**2.** Instale pilhas novas seguindo o diagrama de polaridade (+/-) dentro do compartimento das pilhas.
**3.** Coloque de novo a porta do compartimento com cuidado. Consulte as leis, as normas e os regulamentos locais de reciclagem e/ou descarte de pilhas e baterias.

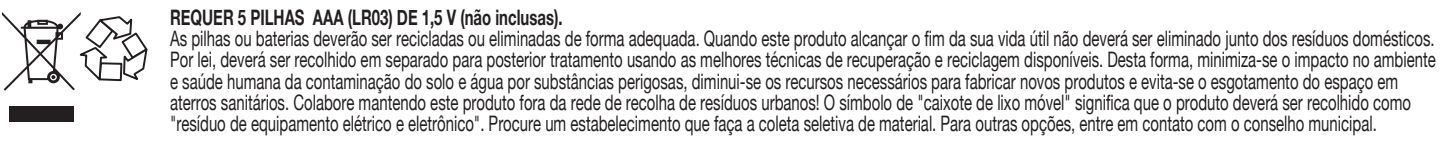
**COMO PILOTAR**

**1.** Ligue o veículo e coloque-o em uma superfície plana.
**2.** Empurre a alavanca do acelerador para cima, na posição máxima (1), e volte à posição mínima (2) para concluir a conexão.
**3.** Você está pronto para pilotar.
**4.** Use o controle remoto para pilotar.

## Para perguntas e SOLUÇÕES DE PROBLEMAS, acesse o nosso site: MONSTERJAMRC.COM

**AVISO:** se o funcionamento normal do produto for interrompido, a causa pode ser uma interferência eletromagnética. Para reiniciar o produto, desligue-o completamente e ligue-o novamente. Se o funcionamento não voltar ao normal, desloque o produto para o outro local e tente novamente. Para garantir o funcionamento normal, troque as pilhas, já que as pilhas com carga baixa não possibilitam o funcionamento completo do produto.

**PRECAUÇÕES DE SEGURANÇA:** mantenha mãos, cabelos e roupas distantes do motor/rodas quando a chave de liga/desliga estiver em "ON" ("LIGADO"). - Retire as pilhas do controle quando não estiver em uso. - É recomendada a supervisão de um adulto durante o uso do brinquedo. - Mantenha o brinquedo sempre na sua linha de visão para poder supervisioná-lo. - Recomendamos o uso de pilhas alcalinas no controle para um melhor funcionamento. - Os usuários devem seguir todas as instruções do guia de instruções para usar o brinquedo.
**Aviso:** recomendamos a supervisão de um adulto durante a instalação ou troca da bateria. Em condições de descarga eletrostática, o brinquedo pode não funcionar corretamente e talvez seja necessário reiniciá-lo.



**REQUER 5 PILHAS AAA (LR03) DE 1,5 V (não inclusas).**

As pilhas ou baterias deverão ser recicladas ou eliminadas de forma adequada. Quando este produto alcançar o fim da sua vida útil não deverá ser eliminado junto dos resíduos domésticos. Por lei, deverá ser recolhido em separado para posterior tratamento usando as melhores técnicas de recuperação e reciclagem disponíveis. Desta forma, minimiza-se o impacto no ambiente e saúde humana da contaminação do solo e água por substâncias perigosas, diminui-se os recursos necessários para fabricar novos produtos e evita-se o esgotamento do espaço em aterros sanitários. Colabore mantendo este produto fora da rede de recolha de resíduos urbanos! O símbolo de "caixote de lixo móvel" significa que o produto deverá ser recolhido como "resíduo de equipamento elétrico e eletrônico". Procure um estabelecimento que faça a coleta seletiva de material. Para outras opções, entre em contato com o conselho municipal.

**MANUTENÇÃO:** retire as pilhas do brinquedo caso ele não seja usado por um longo período (somente controle). Limpe o brinquedo com movimentos leves com um pano limpo e úmido. Mantenha o brinquedo longe de fontes de calor. Não submerja o brinquedo em água. Isso pode prejudicar os componentes eletrônicos da unidade.

**INFORMAÇÕES DE SEGURANÇA SOBRE AS PILHAS:** Requer 5 pilhas AAA (LR03) de 1,5 V (não inclusas). Pilhas são objetos pequenos. A troca das pilhas deve ser realizada por adultos. Siga o diagrama de polaridade (+/-) no compartimento de pilhas. Retire as pilhas vazias do brinquedo. Descarte corretamente as pilhas usadas. Retire as pilhas para armazenamento prolongado. Recomenda-se que sejam usadas apenas pilhas iguais ou similares. NÃO incinere as pilhas usadas. NÃO jogue as pilhas no fogo, pois podem explodir ou vazar. NÃO misture pilhas novas com usadas, tampouco misture tipos de pilhas diferentes (pilhas alcalinas/regulares/recarregáveis, por exemplo). Não é recomendável usar pilhas recarregáveis, pois podem reduzir o desempenho. Pilhas recarregáveis devem ser carregadas somente sob a supervisão de um adulto. As pilhas/baterias substituíveis e recarregáveis devem ser removidas do brinquedo antes da recarga. NÃO recarregue pilhas não recarregáveis. NÃO permita que ocorra curto-circuito nos terminais do produto.

Não modifique nada no brinquedo.

**Antes do primeiro uso:** leia as informações para o usuário junto ao seu filho.

**INFORMAÇÕES IMPORTANTES:** Remova totalmente a embalagem antes de utilizar. Guarde todos os endereços, números de telefone e demais informações para consulta e referência. O conteúdo poderá ser diferente das ilustrações. Um adulto deve verificar o brinquedo periodicamente para garantir que não há danos ou riscos. Se houver, é necessário que o brinquedo seja retirado de uso. As crianças devem ser supervisionadas enquanto brincam. Mantenha distância de obstáculos e perigos elétricos.



**УСТАНОВКА ЭЛЕМЕНТОВ ПИТАНИЯ**

**1.** Откройте крышку отсека элементов питания с помощью отвертки (А). Извлеките старые или истощенные элементы питания из отсека (при их наличии), подняв каждый элемент питания за край.
**ЗАПРЕЩАЕТСЯ** извлекать или устанавливать элементы питания с помощью острых или металлических предметов.
**2.** Установите новые элементы питания внутри отсека, соблюдая полярность (+/-).
**3.** Надежно закройте крышку отсека. Ознакомьтесь с законами и нормативами вашей страны, установленными в отношении правил переработки и/или утилизации элементов питания.

**УПРАВЛЕНИЕ**

**1.** Включите устройство и помести его на ровную поверхность.
**2.** Переместите рычаг управления скоростью в максимальное верхнее положение (1), а затем снова в минимальное положение (2) для завершения подключения.
**3.** Теперь можно начинать вождение.
**4.** Используйте устройство дистанционного управления для вождения.

## Ознакомьтесь с информацией в разделе "ПОИСК И УСТРАНЕНИЕ НЕИСПРАВНОСТЕЙ" на нашем сайте: MONSTERJAMRC.COM

**ПРИМЕЧАНИЕ:** Если устройство перестает работать или работает нестабильно, причиной могут быть сильные электромагнитные помехи. Чтобы восстановить работу устройства, полностью выключите его, а затем включите снова. Если устройство по-прежнему будет работать неоправно, повторите процедуру в другом месте комнаты. Для нормальной работы устройства замените элементы питания. При низком уровне заряда элементы питания могут быть неспособны обеспечить работу устройства в полнофункциональном режиме.

**МЕРЫ ПРЕДОСТОРОЖНОСТИ:** - Не прикасайтесь к мотору/колесам руками и следите за тем, чтобы игрушка находилась на безопасном расстоянии от волос и неприлегающих элементов одежды, когда переключатель питания находится в положении ВКЛ. - Извлекайте элементы питания из устройства управления, когда оно не используется. - Управление игрушкой рекомендуется выполнять под присмотром взрослых. - Для сохранения контроля игрушка всегда должна находиться в поле зрения. - Чтобы обеспечить максимальную производительность, рекомендуется использовать в устройстве управления новые щелочные элементы питания. - При управлении устройством необходимо строго следовать указаниям, приведенным в руководстве по эксплуатации.
**Примечание:** Установку и замену элементов питания рекомендуется выполнять под присмотром взрослых. В помещении с разрядами электростатического электричества игрушка может работать со сбоями. В этом случае ее необходимо выключить и включить.



**ДЛЯ РАБОТЫ ТРЕБУЮТСЯ 5 ЭЛЕМЕНТОВ ПИТАНИЯ ТИПА AAA (LR03) С НАПРЯЖЕНИЕМ 1,5 В (не входят в комплект).**

Элементы питания и комплекты элементов питания необходимо утилизировать надлежащим образом. По окончании срока эксплуатации не выбрасывайте игрушку вместе с бытовыми отходами. Согласно закону об утилизации электрических и электронных устройств ее необходимо утилизировать отдельным способом, с использованием наиболее подходящих технологий утилизации и переработки. Это позволит снизить негативные последствия для окружающей среды и здоровья человека, уменьшит загрязнение воды и почвы опасными веществами, а также снизить количество ресурсов, необходимых для изготовления новых игрушек и сократит объем мусора на городских свалках. Внесите свой вклад, сохранив город чистым. Значок с изображением перерезанной корзины означает, что игрушку следует утилизировать согласно закону об утилизации электрических и

электронных устройств. При покупке новой игрушки вы можете вернуть старую в магазин. Чтобы узнать о других возможных вариантах утилизации, обратитесь в местную перерабатывающую организацию.

**УХОД И ОБСЛУЖИВАНИЕ:** Всегда извлекайте элементы питания из игрушки, если ее не планируется использовать в течение длительного периода времени (относится только к устройству управления). Чтобы очистить игрушку, аккуратно протрите ее чистой влажной тканью. Не подносите игрушку к открытому источнику тепла. Не погружайте игрушку в воду. Это может привести к повреждению электронных компонентов.

**ИНФОРМАЦИЯ ПО БЕЗОПАСНОМУ ОБРАЩЕНИЮ С ЭЛЕМЕНТАМИ ПИТАНИЯ:** Для работы требуются 5 элементов питания типа AAA (LR03) с напряжением 1,5 В (не входят в комплект). Элементы питания представляют собой миниатюрные предметы. Замену элементов питания должны выполнять взрослые. Соблюдайте полярность (+/-), указанную в отсеке элементов питания. Не оставляйте разрядившиеся элементы питания в игрушке. Утилизируйте элементы питания надлежащим образом. Извлекайте элементы питания, если игрушка не используется долгое время. Рекомендуется использовать элементы питания одного или эквивалентного типа. НЕ сжигайте использованные элементы питания. НЕ бросайте элементы питания в огонь. Это может привести к их утечке или взрыву. НЕ используйте новые элементы питания в сочетании с использованными или элементы питания разного типа (т.е. щелочные/обычные/перезаряжаемые). Использование перезаряжаемых элементов питания не рекомендуется. Это может ухудшить работу игрушки. Перезаряжаемые элементы питания следует заряжать только под присмотром взрослых. Перед зарядкой заменяемые и перезаряжаемые элементы питания необходимо извлечь из игрушки. Перед зарядкой перезаряжаемые элементы питания необходимо извлечь из игрушки (кроме литий-полимерных элементов питания). ЗАПРЕЩАЕТСЯ заряжать непerezаряжаемые элементы питания. ИЗБЕГАЙТЕ короткого замыкания источников питания.

Не разбирайте и не изменяйте игрушку.

**Перед первым использованием** прочитайте инструкцию вместе с ребенком.

**ВАЖНАЯ ИНФОРМАЦИЯ:** Снимите все упаковочные материалы перед использованием. Запишите указанные на упаковке адреса и номера телефонов, чтобы у вас была возможность связаться с нами. Содержимое упаковки может отличаться от иллюстрации. Взрослым следует время от времени проверять игру и следить за тем, чтобы она не была сломана и не представляла опасности для ребенка. В противном случае ее не следует использовать. Во время игры дети должны находиться под присмотром. Держите игрушку вдаль от опасных электроприборов и объектов, мешающих игре. Игрушка предназначена только для использования в помещении. Соответствует требованиям TP TC 008/2011 «О безопасности игрушек», 020/2011, 005/2011. Срок годности: не определен.



**WKŁADANIE BATERII**

**1.** Otwórz drzwiczki komory baterii za pomocą śrubokrętu (A). Jeśli w komorze znajdują się zużyte baterie, wyjmij je, podważając każdą za jeden z końców. Do wyjmowania i wkładania baterii NIE wolno stosować ostrych narzędzi.
**2.** Umieść nowe baterie w komorze zgodnie z oznaczeniami biegunowości (+/-).
**3.** Starannie zamknij drzwiczki komory baterii. Zapoznaj się z lokalnymi przepisami i zaleceniami prawnymi dotyczącymi prawidłowego recyklingu i/lub uтиlizacji baterii.

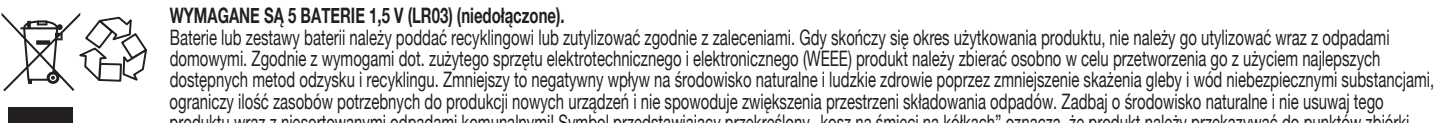
**STEROWANIE**

**1.** Włącz zabawkę i umieść ją na płaskiej powierzchni.
**2.** Przesuń dźwignię gazu do górnej pozycji (1), a następnie do dolnej pozycji (2), aby zakończyć łączenie.
**3.** Jesteś gotowy do jazdy.
**4.** Do sterowania zabawką użyj kontrolera.

## Odpowiedzi na pytania i ROZWIĄZANIA NAJCZĘŚCIEJ POJAWIAJĄCYCH SIĘ PROBLEMÓW można znaleźć na naszej stronie internetowej: MONSTERJAMRC.COM

**UWAGA:** Przyczyną występowania zakłóceń w prawidłowym działaniu produktu może być obecność silnego pola elektromagnetycznego. Aby wykonać reset ustawień produktu, należy go całkowicie wyłączyć, a następnie włączyć ponownie. Jeśli działanie produktu nadal nie będzie prawidłowe, należy powtórzyć ten proces w innym miejscu. Należy wymienić baterie, ponieważ niski poziom ich naładowania może uniemożliwić prawidłowe działanie produktu.

**ŚRODKI OSTROŻNOŚCI:** - Dłonie, włosy i luźną odzież należy utrzymywać z dala od silnika/kół, gdy przycisk zasilania jest WŁĄCZONY. - Gdy kontroler nie jest używany, należy wyjąć z niego baterie. - Zaleca się nadzór dorosłych podczas zabawy. - Zabawkę należy utrzymywać w zasięgu wzroku, aby móc ją nadzorować przez cały czas. - Aby osiągnąć maksymalną wydajność, zaleca się użycie nowych baterii alkalicznych w kontrolerze. - Użytkownicy powinni ściśle przestrzegać instrukcji podczas obsługi produktu.
**Uwaga:** podczas instalacji lub wymiany baterii zaleca się nadzór rodzicielski. W otoczeniu, w którym występują wyładowania elektrostatyczne, zabawka może działać nieprawidłowo i w efekcie wymagać zresetowania.



**WYMAGANE SĄ 5 BATERIE 1,5 V (LR03) (nieodłączone).**

Baterie lub zestawy baterii należy poddać recyklingowi lub zutilizować zgodnie z zaleceniami. Gdy skończy się okres użytkowania produktu, nie należy go uтиlizować wraz z odpadami domowymi. Zgodnie z wymogami dot. zużytego sprzętu elektrotechnicznego i elektronicznego (WEEE) produkt należy zbierać osobno w celu przetworzenia go z użyciem najlepszych dostępnych metod odzysku i recyklingu. Zmniejszy to negatywny wpływ na środowisko naturalne i ludzkie zdrowie poprzez zmniejszenie skażenia gleby i wód niebezpiecznymi substancjami, ograniczy ilość zasobów potrzebnych do produkcji nowych urządzeń i nie spowoduje zwiększenia przestrzeni składowania odpadów. Zadbaj o środowisko naturalne i nie usuwaj tego produktu wraz z niesortowanymi odpadami komunalnymi! Symbol przedstawiający przekreślony „kosz na śmieci” oznacza, że produkt należy przekazywać do punktów zbiórki „zużytego sprzętu elektrycznego i elektronicznego”. Zużyte urządzenie można przekazać sprzedawcy przy zakupie nowego produktu tego typu. Informacje o innych opcjach można uzyskać od przedstawiciela lokalnych władz.

**OBSŁUGA I KONSERWACJA:** zawsze gdy zabawka nie jest używana przez dłuższy czas, należy wyjąć z niej baterie (dotyczy wyłącznie kontrolera). Zabawkę należy delikatnie czyścić przy pomocy czystej, wilgotnej ściereczki. Zabawkę należy utrzymywać z dala od bezpośredniego źródła ciepła. Nie wolno zanurzać zabawki w wodzie. Może to doprowadzić do uszkodzenia podzespołów elektronicznych.

**INFORMACJE DOTYCZĄCE BEZPIECZNEGO KORZYSTANIA Z BATERII:** Wymaganych jest 5 baterii 1,5 V AAA (LR03) (nieodłączone). Baterie są przedmiotami o niewielkim rozmiarze. Ich wymiany muszą dokonywać osoby dorosłe. Baterie umieszcza się w komorze zgodnie z oznaczeniami biegunowości (+/-). Zużyte baterie należy niezwłocznie wyjąć z zabawki. Baterie trzeba poddać prawidłowej uтиlizacji. W razie dłuższej przerwy w użytkowaniu baterie należy wyjąć. Konieczne jest używanie wyłącznie zatwierdzonych baterii tego samego typu lub ich zamienników. NIE spalać zużytych baterii. NIE wrzucać baterii do ognia, ponieważ może to spowodować ich wybuch lub wyciek elektrolitu. NIE używać starych baterii z nowymi ani nie stosować jednocześnie różnych rodzajów baterii (np. alkalicznych ze zwykłymi lub akumulatorami). Używanie akumulatorów jest niewskazane ze względu na możliwe obniżenie wydajności. Akumulatory można ładować wyłącznie pod nadzorem osoby dorosłej. Wymienne akumulatory przed ładowaniem należy wyjąć z zabawki (z wyjątkiem baterii litowo-polimerowych). NIE ładować baterii do jednorazowego użytku. NIE dopuszczać do zwarcia styków baterii.

Nie należy dokonywać zmian lub modyfikacji jakiegokolwiek części zabawki.

**Przed pierwszym użyciem:** należy wraz z dzieckiem przeczytać informacje dla użytkownika.

**WAŻNE INFORMACJE:** Przed użyciem wyjąć zabawkę z opakowania. Zachować niniejsze informacje, adresy i numery telefonów na wypadek, gdyby były potrzebne w przyszłości. Zawartość opakowania może różnić się od zabawki przedstawionej na obrazkach. Osoba dorosła powinna regularnie sprawdzać zabawkę pod kątem uszkodzeń oraz zagrożeń. Jeśli takowe wystąpią, należy zaprzestać używania zabawki. Dzieci nie powinny bawić się bez nadzoru. Unikać przeszkód i miejsc, w których występuje ryzyko porażenia prądem.



**VLOŽENÍ BATERÍ**

**1.** Pomocí šroubováku otevřete dvířka baterií (A). Jestliže se zde nacházejí použité baterie, vyndejte je z jednotky postupným vytahováním za jejich konec. NEVYNDÁVEJTE ANI NEVKLÁDEJTE baterie pomocí ostrých nebo kovových nástrojů.
**2.** Nové baterie vkládejte podle schématu polarity (+/-) uvnitř oddílu pro baterie.
**3.** Pevně nasadte dvířka baterií zpět na místo. Seznamte se s místními zákony a předpisy ohledně správné recyklace či likvidace baterií.

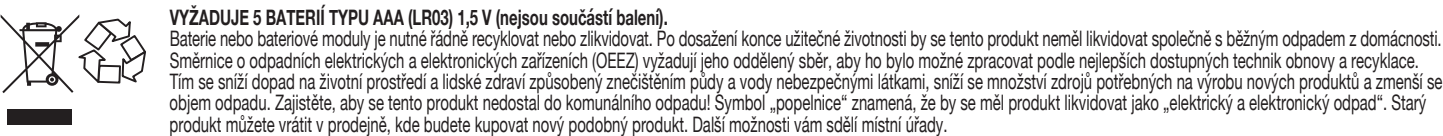
**ŘÍZENÍ**

**1.** Zapněte model a umístěte jej na rovný povrch.
**2.** Pro dokončení připojení zatlačte páčku plynu nahoru do maximální polohy (1) a zpět do minimální polohy (2).
**3.** Jste připraveni na řízení.
**4.** K ovládání použijte dálkový ovladač.

## Otázky a řešení týkající se ODŠTRAŇOVÁNÍ PROBLÉMŮ naleznete na webu: MONSTERJAMRC.COM

**POZNÁMKA:** Jestliže je normální fungování produktu nezvyklé nebo přerušované, může problém způsobovat silné elektromagnetické rušení. Produkt vyresetujete úplným vypnutím a následným zapnutím. Pokud produkt normálně fungovat nezačne, zkuste ho přemístit na jiné místo a vyzkoušet znovu. Normálního výkonu dosáhnete výměnou baterií, protože slabé baterie nemusí zajistit obvyklé fungování.

**BEZPEČNOSTNÍ OPATŘENÍ:** - Když je vypínač ZAPNUTÝ, udržíte ruce, vlasy či volně oblečení v bezpečné vzdálenosti od motoru a kol. - Pokud nepoužíváte ovladač, vyjměte z něj baterie. - Při hrani doporučujeme rodičovský dohled. - Mějte hračku stále v dohledu, abyste ji mohli vždy bez problémů ovládat. - Maximálního výkonu ovladače dosáhnete používáním nových alkalicých baterií. - Při používání produktu je nutné přesně dodržovat pokyny uvedené v této příručce.
**Poznámka:** Vkládání nebo výměnu baterií doporučujeme provádět s rodičovským dohledem. V elektroliticky nabitém prostředí nemusí hračka fungovat správně a bude jí nutné vyresetovat.



**VÝŽADUJE 5 BATERÍ TYPU AAA (LR03) 1,5 V (nejsou součástí balení).**

Baterie nebo bateriové moduly je nutné řádně recyklovat nebo zlikvidovat. Po dosažení konce užitečné životnosti by se tento produkt neměl likvidovat společně s běžným odpadem z domácnosti. Směrnice o odpadních elektrických a elektronických zařízeních (OEEZ) vyžadují jeho oddělený sběr, aby ho bylo možné zpracovat podle nejlepších dostupných technik obnovy a recyklace. Tim se sníží dopad na životní prostředí a lidské zdraví způsobený znečištěním půdy a vody nebezpečnými látkami, sníží se množství zdrojů potřebných na výrobu nových produktů a zmenší se objem odpadu. Zajistěte, aby se tento produkt nedostal do komunálního odpadu! Symbol „popelnice” znamená, že by se měl produkt likvidovat jako „elektrický a elektronický odpad”. Starý produkt můžete vrátit v prodejně, kde budete kupovat nový podobný produkt. Další možnosti vám sdělí místní úřady.

**PEČE A ÚDRŽBA:** Pokud není ovladač delší dobu používán, vždy z něj vyjměte baterie. Hračku čistěte opatrně čistým vlhkým hadříkem. Nevystavujte hračku přímému teplu. Nepotápějte hračku do vody. Může dojít k poškození elektronických součástí.

**BATERIE – BEZPEČNOSTNÍ INFORMACE:** Vyžaduje 5 baterií typu AAA (LR03) 1,5 V (nejsou součástí balení). Baterie jsou drobné předměty. Výměnu baterií musí provádět dospělá osoba. Řiďte se schématem polarity (+/-) v oddílu pro baterie. Vybité baterie okamžitě vyndejte z hračky. Použité baterie řádně zlikvidujte. Při delším skladování vyndejte baterie. Doporučujeme používat pouze baterie stejného nebo rovnocenného typu. Použitě baterie NEPALTE. Baterie NELIKVIDUJTE v ohni, protože baterie mohou vybuchnout nebo vytéct. NEPOUŽÍVEJTE ZÁROVEN staré a nové baterie ani různé typy baterií (např. alkalicke, standardní a dobíjecí baterie). Použití dobíjecích baterií není doporučeno, protože může být příčinou nižšího výkonu. Dobíjecí baterie musejí být dobijeny pod dohledem dospělého. Před dobijením je nutné vyměnitelné dobíjecí baterie z hračky vyjmout. Nedobíjecí baterie NEDOBÍJEJTE. NEZKRATUJTE svorky napájení.

Na hračece nic neměňte ani neupravujte.

**Před prvním použitím:** Přečtěte si uživatelské informace společně s dítětem.



**DŰLEZÍTÁ INFORMACE:** Před použitím odstraňte veškeré balící materiály. Uložte si tyto informace, adresy a telefonní čísla pro budoucí použití. Obsah se může lišit od obrázků. Dospělá osoba by měla pravidelně kontrolovat, zda hračka není poškozená nebo zda nepředstavuje nebezpečí. Pokud ano, hračku vyhodte. Během hry nenechávejte děti bez dozoru. Udržujte v bezpečné vzdálenosti od překážek a zdrojů elektrického napětí.



**INŠTALÁCIA BATÉRIÍ**

**1.** Dvierka batérií otvorte skrutkovačom (A). Ak sú prítomné použité batérie, odstráňte ich z jednotky tak, že každú batériu vytiahnete za jeden koniec. **NEODSTRAŇUJTE** ani nevkladajte batérie pomocou ostrého alebo kovového predmetu. **2.** Vložte nové batérie do priestoru pre batérie, ako je zobrazené na diagrame polarít (+/-). **3.** Pevne znova nasadte dvierka batérií. Pozrite si miestne predpisy a nariadenia o správnej recyklácii alebo likvidácii batérií.

**RIADENIE**

**1.** Zapnite zariadenie a položte ho na rovný povrch. **2.** Spojenie dokončite tým, že posuniete páčku pohonu do maximálnej polohy (1) a späť do minimálnej polohy (2). **3.** Môžete začať jazdiť. **4.** Riadenie ovládate pomocou diaľkového ovládača.

### Otázky a riešenia v rámci RIEŠENIA PROBLÉMOV nájdete na našej webovej lokalite: MONSTERJAMRC.COM

**POZNÁMKA:** Ak je narušená alebo prerušená normálna funkčnosť produktu, problém môže byť spôsobený silným elektromagnetickým rušením. Ak chcete produkt resetovať, úplne ho vypnite a potom ho znova zapnite. Ak sa neobnoví normálna prevádzka, presuňte produkt na iné miesto a skúste to znova. Ak chcete zaisťiť normálnu prevádzku, vymeňte batérie, keďže slabé batérie nemusia zabezpečiť úplné fungovanie.

**Bezpečnostné opatrenia:** – Keď je zapnuté napájanie, ruky, vlasy a voľné oblečenie držte v bezpečnej vzdialenosti od motora/kolies. – Keď ovládač nepoužívate, vyberte z neho batérie. – Pri hre sa odporúča dozor rodiča. – Hračku majte na dohľad, aby ste ju mohli stále sledovať. – Ak chcete dosiahnuť maximálny výkon, v ovládači odporúčame používať nové alkalické batérie. – Pri prevádzke produktu by sa mali používatelia prísne riadiť pokynmi v príručke. **Poznámka:** Pri inštalácii alebo výmene batérií sa odporúča usmernenie rodiča. V prostredí s elektrostatickým nábojom môže byť narušená funkčnosť hračky a môže byť nutné, aby používateľ hračku resetoval.



**VYŽADUJE 5 BATÉRIÍ typu AAA (LR03) 1,5 V (nie je súčasť balenia).**

Batérie alebo súpravy batérií sa musia správne recyklovať alebo zlikvidovať. Keď tento produkt dosiahne koniec svojej životnosti, nemal by sa likvidovať s iným odpadom z domácnosti. Predpisy o odpade z elektrických a elektronických zariadení vyžadujú, aby sa zbieral oddelene, aby sa mohol spracovať pomocou najlepších dostupných techník zhodnocovania a recyklácie. Minimalizuje sa tým vplyv na životné prostredie a zdravie ľudí spôsobený kontamináciou pôdy a vody akýmikoľvek nebezpečnými látkami, zniží sa tým množstvo zdrojov potrebných na výrobu nových produktov a ušetrí sa tým priestor v skládkach. Prispajte k ochrane životného prostredia tým, že tento produkt nebudete likvidovať s komunálnym odpadom! Symbol „smetného koša na kolieskach“ znamená, že produkt sa má likvidovať ako „odpad z elektrických a elektronických zariadení“. Starý produkt môžete vrátiť maloobchodnému predajcovi, keď si kúpite podobný nový. Informácie o ďalších možnostiach vám poskytne miestny orgán samosprávy.

**STAROSTLIVOSŤ A ÚDRŽBA:** Ak hračku dlhšie nepoužívate, vždy vyberte batérie (platí iba pre ovládač). Hračku jemne utrite čistou vlhkou handričkou. Hračku nevystavujte priamemu teplu. Hračku neponárajte do vody. Môžu sa poškodiť elektronické súčasti.

**BEZPEČNOSTNÉ INFORMÁCIE SÚVISIACE S BATÉRIAMI:** Vyžaduje 5 batérií typu AAA (LR03) 1,5 V (nie je súčasť balenia). Batérie sú malé súčasti. Výmenu batérií musí vykonať dospelá osoba. Postupujte podľa diagramu polarít (+/-) v priestore pre batérie. Vybíté batérie urýchlene odstráňte z hračky. Použitú batériu správne zlikvidujte. Pri dlhodobom skladovaní vyberte batérie. Používat sa majú len batérie rovnakého alebo rovnocenného typu, ako sú odporúčané batérie. **NESPALUJTE** použité batérie. Batérie **NEHADŽTE** do ohňa, keďže môžu vybuchnúť alebo vytiecť. **NEPOUŽÍVAJTE** SÚČASNE staré a nové batérie ani rôzne typy batérií (t. j. alkalické/štandardné/nabíjateľné batérie). Neodporúča sa používať nabíjateľné batérie, pretože môže dôjsť k zníženiu výkonu. Nabíjateľné batérie sa majú nabíjať len pod dohľadom dospelého. Vyberateľné nabíjateľné batérie treba pred nabíjaním vybrať z hračky. **NENABIJAJTE** nenabíjateľné batérie. **NESPŌSOBUJTE** skrat na napájacích koncovkách.

Na hračke nič nemeňte ani neupravujte.

**Pred prvým použitím:** Prečítajte si informácie pre používateľa spolu s dieťaťom.

**DŰLEŽITÉ INFORMÁCIE:** Pred použitím odstráňte všetok obalový materiál. Tieto informácie, adresy a telefónne čísla si uchovajte na ďalšie použitie. Obsah sa môže líšiť od zobrazenia. Túto hračku musí pravidelne kontrolovať dospelá osoba, aby sa uistila, že nedošlo k jej poškodeniu a že nehrozí žiadne nebezpečenstvo. Ak áno, ukončite jej používanie. Deti nesmú byť pri hre bez dozoru. Uchovávajte mimo prekážok a miest s rizikom zásahu elektrickým prúdom.



**AZ ELEMEK BEHELYEZÉSÉNEK MÓDJA**

**1.** Nyissa ki az elemtartó fedelét egy csavarhúzóval (A). Ha használt elemek vannak benne, távolítsa el ezeket az elemeket a készülékből úgy, hogy az elemeket egyik végüknél felfelé emeli. Az elemek eltávolításához vagy behelyezéséhez NE használjon éles vagy fémesszközöket. **2.** Helyezze az új elemeket az elemtartóba a polaritási ábrának (+/-) megfelelően. **3.** Helyezze vissza biztonságosan az elemtartó fedelét. Ellenőrizze az elemek újrahazsnosítására és/vagy ártalmatlanítására vonatkozó helyi törvényeket és rendelkezéseket.

**A JÁRMŰ VEZETÉSE**

**1.** Kapcsolja be a járművet, és helyezze egy lapos felületre. **2.** Nyomja a gázkart felfelé a legfelső állásba (1), majd vissza a legalsó állásba (2) a csatlakozás befejezéséhez. **3.** Most már készen áll a jármű vezetésére.

**4.** A vezetéshez használja a távvezérlőt.

### A HIBAE LHÁRÍTÁSI útmutatót az alábbi honlapon tekintheti meg: MONSTERJAMRC.COM

**MEGJEGYZÉS:** Ha a termék normál működése akadályozott vagy megszakad, előfordulhat, hogy a hibát erőteljes elektromágneses interferencia okozza. A termék alaphelyzetbe állításához teljesen kapcsolja ki, majd kapcsolja be újra. Ha a normál működés nem áll helyre, menjen a termékkel arrébb, majd próbálja újra. A normál működés biztosításához cserélje ki az elemeket, mivel előfordulhat, hogy az alacsony töltöttségű elemek nem teszik lehetővé a teljes funkcionálitást.

**BIZTONSÁGI ÖVINTÉZKEDÉSEK:** – Bekapcsolt állapotban nem szabad a motorhoz/kerekekhez nyúlni, és távol kell tartani azoktól a hajat és laza ruhadarabokat. - Távolítsa el az elem(ek)et a távvezérlőből, ha nem használja azt. - A játékhöz szülői segítség ajánlott. - Használat közben mindig tartsa szemmel a játékot. - A maximális teljesítmény érdekében azt ajánljuk, használjon új alkáli elemeket a vezérlőegységben. - A termék működetése közben szigorúan be kell tartani a használati útmutatóban leírtakat. **Megjegyzés:** Az elemek behelyezéséhez vagy cseréjéhez szülői segítség ajánlott. Elektrosztatikus kisülést okozó környezet esetében a játéknál hibás működés léphet fel, és szükségessé válhat az újraindítása.



**5 DB 1,5 V-OS AAA (LR03) ELEM SZÜKS.GES HOZZÁ (nem tartozék).**

Az elemeket vagy elemcsomagokat megfelelően újra kell hasznosítani vagy ártalmatlanítani kell. Ha a termék elérte a hasznos élettartama végét, ne dobja ki más háztartási hulladékkal. Az elektromos és elektronikus berendezések hulladékairól szóló rendelkezések előírják az elkülönített gyűjtésüket, így a kezelésük a lehető legjobb helyreállítás és újrahazsnosítási technikákkal történik. Ezzel minimalírsa csökken a lehetséges veszélyes anyagok talaj- és vízszennyezés során a környezetre és az emberi egészségre gyakorolt hatása, valamint csökken az új termékek gyártásához szükséges erőforrások mennyisége, illetve elkerülhetővé válik a hulladéklérakó helyek igénybe vétele. Kérjük, óvja környezetét, és kerülje a termék kommunális hulladékgyűjtőbe történő helyezését! A „keresek kuka” szimbólum azt jelenti, hogy a begyűjtésekor ugyanúgy kell kezelni, mint az „elektromos és elektronikus berendezéseket”. Hasonló új termék vásárlásakor a régi terméket átadhathja a kereskedőnek. További lehetőségeként forduljon a helyi önkormányzathoz.

**KEZELÉS ÉS KARBANTARTÁS:** Ha hosszabb ideig nem használja a játékot, mindig távolítsa el az elemeket a játékból (csak a távvezérlőből). Finoman törölje át a játékot egy tiszta, nedves ruhával. Óvja a játékot a közvetlen hőhatástól. Tilos vízbe meríteni a játékot. Ez károsíthatja az elektronikus alkatrészeket.

**ELEMEKKEL KAPCSOLATOS BIZTONSÁGI ELŐÍRÁSOK:** 5 db 1,5 V-os AAA (LR03) elem szükséges hozzá (nem tartozék). Az elemek apró tárgyak. Az elemek cseréjét felnőttek végezzék. Ügyeljen az elemtartón látható polaritási (+/-) ábrára. Haladéktalanul távolítsa el a tönkrement elemeket a játékból. Ártalmatlanítsa megfelelően a használt elemeket. Hosszas tárolás esetén távolítsa el az elemeket. Kizárólag azonos, vagy a javasolt típussal egyenértékű elemeket használjon. NE égesse el a használt elemeket. NE dobja az elemeket tűzbe, mivel azok felrobbanhatnak vagy szivároghatnak. NE használjon régi és új, vagy különböző típusú elemeket egyszerre (pl. alkáli/normál/újratölthető elem). Nem ajánlott újratölthető elemeket használni az esetlegesen fellépő csökkenet teljesítmény miatt. Az újratölthető elemeket csak felnőtt felügyelete mellett szabad tölteni. A cserélhető-újratölthető elemeket el kell távolítani a játékból a töltés előtt. NE töltsse fel a nem újratölthető elemeket. NE zárja rövidre a tápegység érintkezőit.

A játékon semmit ne változtasson meg vagy módosítson.

**Az első használat előtt:** A használati utasítást gyermekével együtt olvassa el.

**FONTOS TUDNIVALÓK:** Használat előtt távolítson el minden csomagolóanyagot. A tudnivalókat, a címet és a telefonszámot őrizze meg későbbi használatra. A csomag tartalma eltérhet a képen látottaktól. A játékoknak rendszeresen ellenőrizniük kell, hogy a játékon nincs-e sérülés, illetve nem jelent-e veszélyforrást. Ha igen, ki kell vonni a használatból. A gyermekek játék közben felügyeletet igényelnek. Tartsa távol az akadályoktól és elektromos veszélyforrásoktól.



**INSTALAREA BATERIILOR**

**1.** Deschideți ușa compartimentului bateriilor cu ajutorul unei șurubelnițe (A). Dacă sunt prezente baterii uzate, scoateți-le pe acestea din unitate trăgând în sus de capătul fiecărei baterii. **NU** demontați sau instalați bateriile cu ajutorul unor instrumente ascuțite sau metalice. **2.** Instalați bateriile noi după cum indică marcăjele de polaritate (+/-) din interiorul compartimentului bateriei. **3.** Închideți bine ușa compartimentului bateriei. Consultați legile și reglementările locale pentru reciclarea și/sau eliminarea corectă a bateriei.

**CONDUCEREA**

**1.** Poniți vehiculul și așezați-l pe o suprafață plană. **2.** Împingeți maneta de accelerație în sus până la poziția maximă (1) și înapoi la poziția de minim (2) pentru a finaliza conectarea. **3.** Sunteți pregătiți pentru conducere. **4.** Utilizați telecomanda pentru a conduce.

### Pentru întrebări și soluții pentru DEPANARE, vizitați site-ul nostru web: MONSTERJAMRC.COM

**NOTĂ:** Dacă funcționarea normală a produsului este perturbată sau întreruptă, această problemă poate fi cauzată de interferențe electro-magnetice. Pentru a reseta produsul, opriți-l complet și apoi reporniți-l. Dacă funcționarea normală nu este reluată, mutați produsul în alt loc și încercați din nou. Pentru a asigura performanțe normale, schimbați bateriile, deoarece este posibil ca bateriile descărcate să nu permită funcționarea normală.

**PRECAUȚII DE SIGURANȚĂ:** - Țineți mâinile, părul și hainele largi la distanță de motor/roti când comutatorul de alimentare este în poziția ON. - Scoateți bateriile din telecomandă atunci când nu este în uz. - Este recomandată îndrumarea părinților pentru joacă. - Păstrați jucăria în câmpul vizual, astfel încât să o puteți supraveghea tot timpul. - Se recomandă utilizarea de baterii alcaline noi în telecomandă, pentru a obține performanțe maxime. - Utilizatorii trebuie să respecte cu strictețe manualul de instrucțiuni în timpul utilizării produsului. **Notă:** Este recomandată supravegherea părinților la instalarea sau înlocuirea bateriilor. Într-un mediu cu descărcări electrostatice, jucăria se poate defecta, iar utilizatorul poate fi nevoit să o reseteze.



**NECESITĂ 5 X BATERII AAA (LR03) DE 1,5 V (neincluse).**

Bateriile sau pachetele de baterii trebuie să fie reciclate sau eliminate în mod corespunzător. Când acest produs a ajuns la sfârșitul duratei sale de viață, acesta nu trebuie aruncat împreună cu deșeurile menajere. Reglementările privind deșeurile de echipamente electrice și electronice impun colectarea separată a acestora astfel încât să poată fi tratate cu cele mai bune tehnici de recuperare și reciclare disponibile. Astfel se va reduce la minim impactul asupra mediului și sănătății oamenilor, prin contaminarea solului și apei cu substanțe periculoase, se vor reduce resursele necesare pentru produse noi și se va evita ocuparea de spațiu în groapa de gunoi. Vă rugăm să vă faceți datoria civică nearuncând acest produs împreună cu deșeurile menajere! Simbolul „coșului de gunoi cu roți” indică faptul că acest produs ar trebui să fie colectat ca „deșeu de echipamente electrice și electronice”. Puteți returna un produs vechi la magazin atunci când cumpărați unul nou similar. Pentru alte opțiuni, vă rugăm să contactați consiliul local.

**ÎNGRIJIRE ȘI ÎNȚEȚINERE:** Scoateți întotdeauna bateriile din jucărie atunci când nu este folosită o perioadă lungă de timp (numai telecomanda). Ștergeți jucăria ușor cu o cârpă umedă și curată. Feriți jucăria de surse de căldură directă. Nu scufundați jucăria în apă. Aceasta poate deteriora componentele electronice.

**INFORMAȚII PRIVIND SIGURANȚA PENTRU BATERIE:** Necesită 5 x baterii AAA (LR03) de 1,5 V (neincluse). Bateriile sunt obiecte mici. Înlocuirea bateriilor trebuie să fie efectuată de adulți. Respectați marcajele privind polaritatea (+/-) din compartimentul bateriilor. Îndepărtați imediat bateriile descărcate din jucărie. Eliminați bateriile uzate în mod corespunzător. Scoateți bateriile înainte unei perioade prelungite de depozitare. Trebuie să fie utilizate numai baterii de același tip sau de un tip echivalent cu cel recomandat. **NU** ardeți bateriile uzate. **NU** aruncați bateriile în foc, deoarece acestea pot exploda sau lichidul din ele se poate scurge. **NU** utilizați concomitent baterii vechi și noi sau tipuri diferite de baterii (adică alcaline/standard/reîncărcabile). Nu este recomandată utilizarea de baterii reîncărcabile, deoarece este posibilă reducerea performanțelor. Bateriile reîncărcabile trebuie încărcate exclusiv sub supravegherea unui adult. Bateriile reîncărcabile, care pot fi înlocuite, trebuie scoase din jucărie înainte de încărcare. **NU** reîncărcați bateriile nereîncărcabile. **NU** scurtcircuitați bornele de alimentare.

Nu schimbați sau modificați nimic la jucărie.

**Înainte de prima utilizare:** Citiți informațiile pentru utilizator împreună cu copilul dvs.

**INFORMAȚII IMPORTANTE:** Îndepărtați toate ambalajele înainte de utilizare. Păstrați aceste informații, adresele și numerele de telefon pentru consultare ulterioară. Conținutul poate fi diferit de imaginea din fotografii. Această jucărie trebuie verificată periodic de un adult pentru a se asigura că nu există nicio deteriorare sau niciun pericol; dacă există, scoateți jucăria din uz. Copiii trebuie supravegheați în timp ce se joacă. Jucăria trebuie să nu se apropie de obstacole și surse de șoc electric.



**ΤΟΠΟΘΕΤΗΣΗ ΜΠΑΤΑΡΙΩΝ**

**1.** Ανοίξτε το πορτάκι των μπαταριών με ένα κατσαβίδι (Α). Εάν υπάρχουν χρησιμοποιημένες μπαταρίες, αφαιρέστε τις από τη μονάδα, τραβώντας προς τα επάνω το άκρο της κάθε μπαταρίας. ΜΗΝ αφαιρείτε ή τοποθετείτε μπαταρίες χρησιμοποιώντας αιχμηρά ή μεταλλικά εργαλεία. **2.** Τοποθετήστε τις νέες μπαταρίες σύμφωνα με το διάγραμμα πολικότητας (+/-) μέσα στη θήκη των μπαταριών. **3.** Τοποθετήστε καλά το πορτάκι των μπαταριών. Ελέγξτε τους τοπικούς νόμους και κανονισμούς για πληροφορίες σχετικά με τη σωστή ανακύκλωση και/ή απόρριψη των μπαταριών.

**ΤΡΟΠΟΣ ΟΔΗΓΗΣΗΣ**

**1.** Ενεργοποιήστε το όχημα και τοποθετήστε το σε μια επίπεδη επιφάνεια. **2.** Σπρώξτε τον μοχλό γκαζιού προς τα πάνω στη μέγιστη θέση (1) και προς τα πίσω στην ελάχιστη θέση (2) για να ολοκληρωθεί η σύνδεση.

**3.** Είστε έτοιμοι να οδηγήσετε. **4.** Χρησιμοποιήστε το χειριστήριο για να οδηγήσετε.

### Για ερωτήσεις και λύσεις ANΤΙΜΕΤΩΠΙΣΗΣ ΠΡΟΒΛΗΜΑΤΩΝ, επισκεφθείτε την ιστοσελίδα μας: MONSTERJAMRC.COM

**ΣΗΜΕΙΩΣΗ:** Αν η κανονική λειτουργία του προϊόντος αποτραπεί ή διακοπεί, το πρόβλημα ενδέχεται να προκαλείται από ισχυρή ηλεκτρομαγνητική παρεμβολή. Για την επαναφορά του προϊόντος, απενεργοποιήστε το πλήρως και ενεργοποιήστε το ξανά. Αν η κανονική λειτουργία δεν συνεχιστεί, μετακινήστε το προϊόν σε άλλη θέση και δοκιμάστε ξανά. Για να διασφαλίσετε την κανονική απόδοση, αλλάξτε τις μπαταρίες. Οι "πεσιμένες" μπαταρίες ενδέχεται να μην επιτρέπουν την πλήρη λειτουργία.

**Προφυλάξεις ασφαλείας:** - Να κρατάτε τα χέρια, τα μαλλιά και τα χαλαρά ρούχα μακριά από το μοτέρ/ τις ρόδες όταν ο διακόπτης λειτουργίας είναι στο ON. - Αφαιρέιτε τις μπαταρίες από το χειριστήριο όταν δεν το χρησιμοποιείτε. - Συνιστάται η καθοδήγηση από ενήλικα για το παιχνίδι. - Κρατήστε το παιχνίδι στο οπτικό σας πεδίο για να μπορείτε να το ελέγχετε όλη την ώρα. - Συνιστάται η χρήση νέων αλκαλικών μπαταριών στο χειριστήριο για μέγιστη απόδοση. - Οι χρήστες πρέπει να τηρούν αυστηρά το φυλλάδιο οδηγιών κατά τη λειτουργία του προϊόντος. **Σημείωση:** Συνιστάται η καθοδήγηση από ενήλικα κατά την τοποθέτηση ή αντικατάσταση των μπαταριών. Σε περιβάλλον με ηλεκτροστατική εκκένωση, το παιχνίδι ενδέχεται να δυσλειτουργήσει και να χρειαστεί επαναφορά του από το χρήστη.



**ΑΠΑΙΤΕΙ 5 ΜΠΑΤΑΡΙΕΣ 1,5 V AAA (LR03) (δεν περιλαμβάνονται).**

Οι μπαταρίες και τα πακέτα μπαταριών πρέπει να ανακυκλώνονται ή να απορρίπτονται σύμφωνα με τους κανονισμούς. Όταν το προϊόν φτάει στο τέλος της ζωής του, δεν πρέπει να απορριφθεί μαζί με τα υπόλοιπα οικιακά απορρίμματα. Σύμφωνα με τους κανονισμούς για τα Απόβλητα Ηλεκτρικού και Ηλεκτρονικού Εξοπλισμού, το προϊόν πρέπει να συλλεχθεί ξεχωριστά, ώστε η διαχείρισή του να πραγματοποιηθεί με τις βέλτιστες διαθέσιμες τεχνικές περισυλλογής και ανακύκλωσης. Η διαδικασία αυτή ελαχιστοποιεί τον αντίκτυπο που προκαλείται στο περιβάλλον και στην ανθρώπινη υγεία από τη μόλυνση του εδάφους και των υδάτων από επικίνδυνες ουσίες, μειώνει τους πόρους που απαιτούνται για την κατασκευή νέων προϊόντων και περιορίζει το χώρο που καταλαμβάνεται στους χώρους υγειονομικής ταφής απορριμμάτων. Λάβετε κι εσείς μέρος στην προσπάθεια, κρατώντας το προϊόν εκτός της διαδικασίας αποκομιδής του Δήμου σας! Το σύμβολο του κάδου με τα ροδάκια σημαίνει ότι το προϊόν θα πρέπει να συλλεχθεί ως "απόβλητο ηλεκτρικού και ηλεκτρονικού εξοπλισμού". Μπορείτε να επιστρέψετε ένα παλιό προϊόν στο κατάστημα όταν αγοράζετε ένα καινούριο. Για τις υπόλοιπες επιλογές που έχετε στη διάθεσή σας, επικοινωνήστε με τους φορείς της περιοχής σας.

**ΦΡΟΝΤΙΔΑ ΚΑΙ ΣΥΝΤΗΡΗΣΗ:** Αφαιρέιτε πάντα τις μπαταρίες από το παιχνίδι όταν δεν χρησιμοποιείται για μεγάλο χρονικό διάστημα (μόνο το χειριστήριο). Σκουπίζετε το παιχνίδι απαλά με ένα καθαρό υψπό πανί. Φροντίστε το παιχνίδι από άμεση ηηγή θερμότητας. Μην βυθίζετε το παιχνίδι να προκληθεί ζημιά στα ηλεκτρονικά κυκλώματα.

**ΠΛΗΡΟΦΟΡΙΕΣ ΑΣΦΑΛΕΙΑΣ ΓΙΑ ΤΙΣ ΜΠΑΤΑΡΙΕΣ:** Απαιτεί 5 μπαταρίες 1,5 V AAA (LR03) (δεν περιλαμβάνονται). Οι μπαταρίες είναι μικρά αντικείμενα. Η αντικατάστασή τους πρέπει να γίνεται από ενήλικες. Τηρήστε το διάγραμμα πολικότητας (+/-) που υπάρχει μέσα στη θήκη των μπαταριών. Αφαιρέστε αμέσως τις κενές μπαταρίες από το παιχνίδι. Απορρίψτε τις χρησιμοποιημένες μπαταρίες σύμφωνα με τους κανονισμούς. Αφαιρέστε τις μπαταρίες, αν δεν πρόκειται να χρησιμοποιηθεί το παιχνίδι για μεγάλο διάστημα. Συνιστάται η χρήση μπαταριών μόνο ίδιου ή ισοδύναμου τύπου. ΜΗΝ αποθεφρύνετε τις χρησιμοποιημένες μπαταρίες. ΜΗΝ απορρίπτετε τις μπαταρίες στη φωτιά, επειδή μπορεί να υπάξει έκρηξη ή διαρροή. ΜΗΝ αναμιγνύετε παλιές με καινούριες μπαταρίες ή τύπου μπαταριών (π.χ. αλκαλικές/συμβατικές/επαναφορτιζόμενες). Η χρήση επαναφορτιζόμενων μπαταριών δεν συνιστάται γιατί μπορεί να μειώσουν την απόδοση του προϊόντος. Οι επαναφορτιζόμενες μπαταρίες πρέπει να φορτίζονται μόνο υπό την επίβλεψη ενήλικου. Οι επαναφορτιζόμενες μπαταρίες με δυνατότητα αντικατάστασης πρέπει να αφαιρούνται πριν από τη φόρτιση του παιχνιδιού. ΜΗΝ επαναφορτίζετε μη επαναφορτιζόμενες μπαταρίες. ΜΗΝ βραχυκυκλώνετε τους ακροδέκτες τροφοδοσίας.

Μην αλλάζετε ή τροποποιείτε οποιοδήποτε μέρος στο παιχνίδι.

**Πριν από την πρώτη χρήση:** Διαβάστε τις πληροφορίες χρήστη μαζί με το παιδί σας.

**ΣΗΜΑΝΤΙΚΕΣ ΠΛΗΡΟΦΟΡΙΕΣ:** Πριν τη χρήση αφαιρέστε όλα τα υλικά της συσκευασίας. Διατηρήστε αυτές τις πληροφορίες, τις διευθύνσεις και τους αριθμούς τηλεφώνου για μελλοντική αναφορά. Το περιεχόμενο ενδέχεται να διαφέρει από τις εικόνες. Ένας ενήλικας θα πρέπει να εξετάζει τακτικά αυτό το παιχνίδι και να διακόπτει τη χρήση το σε περίπτωση εντοπισμού βλαβών ή κινδύνων. Τα παιδιά θα πρέπει να παίζουν υπό επίτηρηση. Φυλάξτε το προϊόν μακριά από εμπόδια και κινδύνους που προέρχονται από το ηλεκτρικό ρεύμα.