



SPY VIDEO CAR VX6™



CONTENTS: 1 Spy Video Car VX6™, 1 Controller, 1 Instruction Guide /
CONTENU : 1 voiture Spy Video Car VX6™, 1 radiocommande, 1 mode d'emploi

PREPARING TO DRIVE YOUR SPY VIDEO CAR VX6™

1. Install fresh, premium quality batteries into your Spy Video Car VX6™ and Controller.
2. Turn ON/OFF switch on Car and Controller to ON. This will also activate the camera on car and screen on controller as well.

USING THE CONTROLLER

1. Use the FORWARD/REVERSE Toggle to drive the car forward or reverse.
2. Use the LEFT/RIGHT Toggle to drive left or right.

NIGHT VISION

Lets you see in the dark without being seen. Press Night Vision button to see in the dark. Works great in dark rooms.

LEGEND

Battery Level

Signal Strength

WHEEL ALIGNMENT

If car veers to left or right on it's own, rotate the Front Wheel Alignment Screw (A) in the direction the car is veering to make it drive straight.

IMPORTANT SAFETY TIPS

Never drive car on the street. Never drive car in sand, through water or in snow. To avoid damage to the video camera or internal electronics, do not drive down stairs and avoid long falls. Keep fingers, hair, and loose clothing away from the tires while the vehicle is switched on.

PRÉPARATION DE LA SPY VIDEO CAR VX6™

1. Insérer des piles neuves et de qualité dans la Spy Video Car VX6™ et la radiocommande.
2. Placer l'interrupteur ON/OFF de la voiture et de la radiocommande sur ON. La caméra de la voiture et l'écran de la radiocommande s'allumeront également.

UTILISATION DE LA RADIOCOMMANDE

1. Utiliser le joystick AVANT/ARRIÈRE pour faire rouler la voiture en marche avant ou arrière.
2. Utiliser le joystick GAUCHE/DROITE pour faire rouler la voiture vers la gauche ou la droite.

VISION NOCTURNE

Cette fonction permet de voir dans le noir sans se faire repérer. Appuyer sur le bouton de vision nocturne pour voir dans le noir. La vision nocturne est très efficace dans les pièces sombres.

LÉGENDE

Niveau de charge des piles

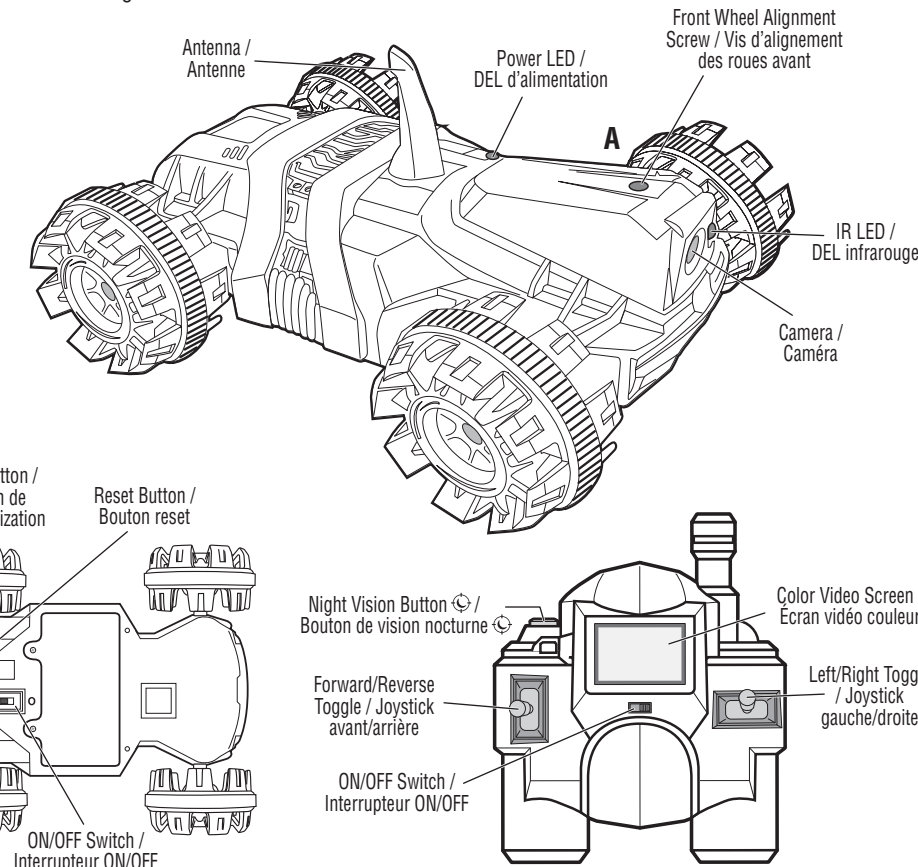
Force du signal

ALIGNEMENT DES ROUES

Si la voiture se déporte toute seule vers la gauche ou la droite, faire tourner la vis d'alignement des roues avant (A) du côté vers lequel la voiture se déporte pour la faire rouler droit.

INFORMATIONS IMPORTANTES DE SÉCURITÉ

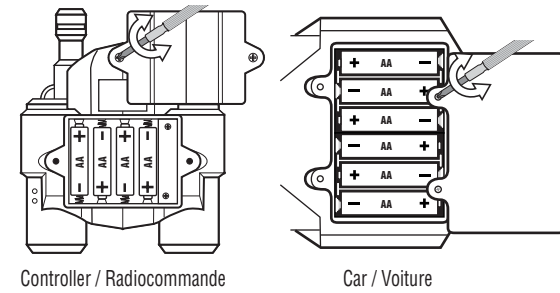
Ne pas faire rouler la voiture dans la rue. Ne pas faire rouler la voiture dans le sable, l'eau ou la neige. Pour éviter d'endommager la caméra ou les composants électroniques internes, ne pas faire rouler la voiture dans des escaliers et éviter de la faire tomber. Maintenir les doigts, cheveux et vêtements amples à l'écart des roues lorsque le véhicule fonctionne.



HOW TO INSTALL BATTERIES:

1. Open the battery door with a screwdriver.
2. If used batteries are present, remove these batteries from the unit by pulling up on one end of each battery. DO NOT remove or install batteries using sharp or metal tools.
3. Install new batteries as shown in the polarity diagram (+/-) inside the battery compartment.
4. Replace battery door securely.
5. Check your local laws and regulations for correct recycling and/or battery disposal.

compartiment des piles à l'aide d'un tournevis. 2. Si des piles épuisées se trouvent dans l'unité, les retirer en tirant sur chacune d'elles. Ne pas utiliser d'objet pointu ou métallique pour extraire ou installer les piles. 3. Placer les nouvelles piles comme indiqué sur le schéma de polarité (+/-) à l'intérieur du compartiment des piles. 4. Bien refermer le couvercle du compartiment. 5. Consulter la législation locale concernant le recyclage et/ou l'élimination des piles afin de les jeter correctement.



WARNING:
CHOKING HAZARD – Small parts.
Not for Children under 3 years.

ATTENTION !
RISQUE D'ÉTOUFFEMENT – Contient de petits éléments.
Ne convient pas aux enfants de moins de 3 ans.

Scan to visit /
Scanner pour accéder à :
SPYGEAR.NET



NOTE: If normal function of the product is disturbed or interrupted, strong electro-magnetic interference may be causing the issue. To reset product, turn it completely off, then turn it back on. If normal operation does not resume, move the product to another location and try again. To ensure normal performance, change the batteries, as low batteries may not allow full function.

Care and Maintenance: Always remove batteries from the toy when it is not being used for a long period of time. Wipe the toy gently with a clean damp cloth. Keep the toy away from direct heat. Do not submerge the toy in water. This can damage the electronic assemblies.

BATTERY SAFETY INFORMATION: Requires 10 x 1.5 V AA/LR06 alkaline batteries (not included). Batteries are small objects. - Replacement of batteries must be done by adults. - Follow the polarity (+/-) diagram in the battery compartment. - Promptly remove dead batteries from the toy. - Dispose of used batteries properly. - Remove batteries for prolonged storage. - Only batteries of the same or equivalent type as recommended are to be used. - DO NOT incinerate used batteries. - DO NOT dispose of this product in fire, as batteries inside may explode or leak. - DO NOT dispose of batteries in fire, as batteries may explode or leak. - DO NOT mix old and new batteries or types of batteries (i.e. alkaline/standard). - DO NOT use rechargeable batteries. - DO NOT recharge non-rechargeable batteries. - DO NOT short-circuit the supply terminals.

REMARQUE : De fortes interférences électromagnétiques peuvent perturber ou interrompre le fonctionnement normal du produit. Pour le réinitialiser, l'éteindre complètement et le rallumer. Si le produit ne fonctionne toujours pas normalement, changer de lieu d'utilisation et réessayer. Des piles faibles peuvent empêcher le produit de fonctionner correctement. Pour des performances optimales, remplacer les piles.

Entretien et maintenance : Toujours retirer les piles lorsque le jouet n'est pas utilisé pendant une longue période. Nettoyer délicatement le jouet avec un chiffon humide et propre. Conserver le jouet à l'écart de toute source de chaleur. Ne pas plonger le jouet dans l'eau ; les composants électroniques risqueraient d'être endommagés.

INFORMATIONS DE SÉCURITÉ RELATIVES AUX PILES : Fonctionne avec 10 piles alcalines AA/LR06 1,5 V (non fournies). Les piles sont de petits objets. - Le remplacement des piles doit être effectué par un adulte. - Respecter le schéma de polarité (+/-) du compartiment des piles. - Retirer immédiatement toute pile épuisée du jouet. - Jeter correctement les piles épuisées. - Retirer les piles du jouet en cas d'inutilisation prolongée. - N'utiliser que des piles d'un même type ou d'un type équivalent à celui recommandé. - NE PAS incinérer les piles épuisées. - Ne pas jeter les piles au feu ; elles pourraient exploser ou fuir. - Ne pas jeter ce produit au feu ; les piles qu'il contient pourraient exploser ou fuir. - NE PAS mélanger des piles neuves et des piles épuisées, ou des piles de types différents (ex : alcalines/standard). - NE PAS utiliser de piles rechargeables. - NE PAS recharger des piles non rechargeables. - NE PAS court-circuiter les bornes d'alimentation.

FCC Statement: This device complies with Part 15 of the FCC rules. Operation is subject to the following two conditions: (1) This device may not cause harmful interference, and (2) This device must accept any interference received, including interference that may cause undesirable operation. This equipment has been tested and found to comply with the limits for Class B digital devices pursuant to Part 15 of the FCC rules. These limits are designed to provide reasonable protection against harmful interference to radio communications. This equipment generates, uses and can radiate radio frequency energy and, if not installed and used in accordance with the instruction, may cause harmful interference to radio communication. However, there is no guarantee that interference will not occur in a particular installation. If this toy does cause interference to radio or television reception (you can check this by turning the toy off and on while listening for the interference), one or more of the following measures may be useful: • Reorient or relocate the receiving antenna • Increase the separation between the toy and the radio or the TV • Consult the dealer or an experienced TV-radio technician for help. **NOTE:** Changes, adjustments or modifications to this unit, including but not limited to, replacement of any transmitter component (crystal, semiconductor, etc.) could result in a violation of FCC rules under part 15 and/or 95 and must be expressly approved by Spin Master Ltd. or they could void the user's authority to operate the equipment.

Déclaration de la FCC : Cet appareil est conforme à l'article 15 de la réglementation de la FCC. Son utilisation est soumise aux deux conditions suivantes : (1) cet appareil ne doit pas causer d'interférences nuisibles, et (2) cet appareil doit tolérer toutes les interférences reçues, y compris celles pouvant entraîner un fonctionnement indésirable. Cet équipement a été testé et jugé conforme aux limites de la classe B pour les équipements numériques en vertu de l'article 15 de la réglementation de la FCC. Ces limites ont été instaurées pour assurer une protection raisonnable contre toute interférence nuisible avec les communications radios. Cet équipement génère, utilise et peut émettre de l'énergie de fréquence radio. S'il n'est pas installé et utilisé selon le mode d'emploi, il peut causer des interférences nuisibles aux communications radios. Cependant, selon l'installation, des interférences peuvent être constatées. Si ce jouet cause des interférences à la réception radio ou télévisée (ce qui est vérifiable en l'éteignant, puis en le rallumant tout en écoutant s'il y a des interférences), suivre une ou plusieurs des recommandations suivantes : • Réorienter ou déplacer l'antenne réceptrice • Augmenter la distance entre le jouet et la radio ou la télévision • Consulter le revendeur ou demander l'aide d'un technicien radio/T.V. expérimenté. **REMARQUE :** Tout changement, réglage ou modification de cet appareil, incluant mais ne se limitant pas au remplacement de tout composant du transmetteur (cristal, semi-conducteur, etc.), pourrait constituer une violation de l'article 15 et/ou 95 de la réglementation de la FCC, et doit être expressément approuvé par Spin Master Ltd., sous peine d'entraîner l'annulation du droit de l'utilisateur d'exploiter l'équipement.

CAN ICES-3(B)/NMB-3(B)

This device complies with Industry Canada License-exempt RSS-210. Operation is subject to the following two conditions: (1) this device may not cause interference, and (2) this device must accept any interference, including interference that may cause undesired operation of the device.

Cet appareil respecte toutes les exigences du CNR-210 d'Industrie Canada applicables aux appareils radio exempts de licence. Son utilisation est soumise aux deux conditions suivantes : (1) Cet appareil ne doit pas causer d'interférences, et (2) cet appareil doit tolérer toutes les interférences, y compris celles pouvant entraîner un fonctionnement indésirable.

CAUTION: Keep away from obstacles and electrical hazards. **MISE EN GARDE :** Maintenir à l'écart de tout obstacle ou risque électrique.

SPIN MASTER LTD., 450 FRONT STREET WEST, TORONTO, ON M5V 1B6 CANADA

Customer Care/Service clientèle : 1-800-622-8339
Email : customer-care@spinmaster.com
Spin Master Inc., PMB #10053, 300 International Drive, Suite 100, Williamsville, NY 14221, USA
www.spinmaster.com

TM et © Spin Master Ltd. Tous droits réservés. Retirer tout l'emballage avant de donner le jouet à des enfants. Un adulte doit régulièrement examiner ce jouet afin de s'assurer qu'il ne présente pas de dommage ni de risque. En cas de problème, ne plus l'utiliser. Les enfants doivent être surveillés lorsqu'ils jouent. Le contenu de cet emballage peut différer des photographies et/ou des illustrations. Spin Master se réserve le droit de supprimer le site Internet www.spygear.net à tout moment. FABRIQUÉ EN CHINE

TM & © Spin Master Ltd. All rights reserved. Please remove all packaging materials before giving to children. An adult should periodically check this toy to ensure no damage or hazards exist, if so, remove from use. Children should be supervised during play. The item inside this package may vary from the photographs and/or illustrations. Spin Master reserves the right to discontinue use of the www.spygear.net website at any time. MADE IN CHINA.

20063687 REV 0
T70133_0001_20063687_NBL_IS_R1

