

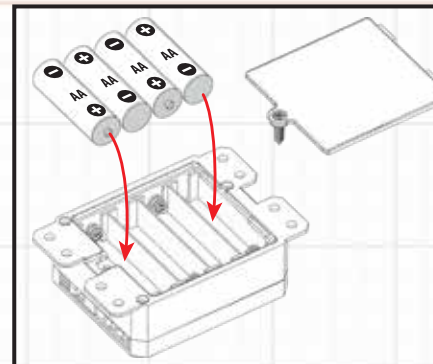
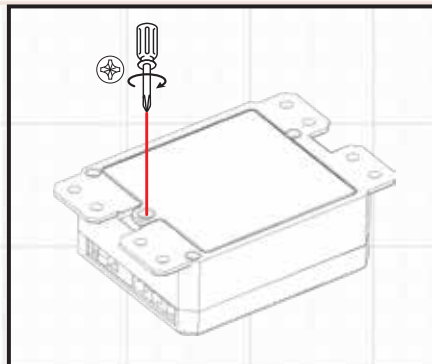
MECCANO
ENGINEERING & ROBOTICS
19605

 **YouTube**
@MECCANO

 **10+**

EN Instructions FR Notice de montage
ES Instrucciones de construcción
DE Bauanleitung NL Bouwinstructie IT Istruzioni
PT Instruções RU Инструкции PL Instrukcja
CZ Pokyny SK Pokyny HU Utmutató
RO Instrucțiuni EL Οδηγίες HR Upute
BG Инструкции SL Navodila

INTRO TO ROBOTICS
INTRODUCTION À LA ROBOTIQUE 



Ⓜ **HOW TO INSTALL BATTERIES:** 1. Open the battery door with a screwdriver. 2. If used batteries are present, remove these batteries from the unit by pulling up on one end of each battery. DO NOT remove or install batteries using sharp or metal tools. 3. Install new batteries as shown in the polarity diagram (+/-) inside the battery compartment. 4. Replace battery door securely. 5. Check your local laws and regulations for correct recycling and/or battery disposal.

Ⓜ **INSTALLATION DES PILES :** 1. À l'aide d'un tournevis, ouvrir le couvercle du compartiment des piles. 2. Si des piles usagées sont présentes, les extraire en tirant sur l'une des extrémités. NE PAS utiliser d'objet coupant ou métallique pour extraire ou installer les piles. 3. Installer des piles neuves comme indiqué sur le schéma de polarité (+/-) du compartiment des piles. 4. Bien refermer le compartiment des piles. 5. Consulter la législation locale concernant le recyclage et/ou l'élimination des piles.

Ⓜ **INSTALACIÓN DE LAS PILAS:** 1. Abra el compartimento de las pilas con la ayuda de un destornillador. 2. Si las pilas están gastadas, tire hacia arriba de uno de sus extremos para extraerlas. NO utilice herramientas metálicas o puntiagudas para instalar o extraer las pilas. 3. Coloque las pilas nuevas en el compartimento correspondiente, tal y como se indica en el diagrama de polaridad (+/-). 4. Cierre bien la tapa del compartimento de las pilas. 5. Consulte la normativa local relativa al reciclaje y a la eliminación de las pilas.

Ⓜ **EINLEGEN DER BATTERIEN:** 1. Batteriefachabdeckung mit einem Schraubenzieher öffnen. 2. Wenn sich gebrauchte Batterien darin befinden, diese einzeln herausziehen. Batterien NICHT mit scharfen oder metallenen Gegenständen entfernen oder einlegen. 3. Neue Batterien unter Beachtung des Polaritätsdiagramms (+/-) in das Batteriefach einlegen. 4. Batteriefachabdeckung wieder anbringen. 5. Örtliche Gesetze und Bestimmungen für das Recycling bzw. die Entsorgung von Altbatterien beachten.

Ⓜ **DE BATTERIJEN PLAATSEN:** 1. Open het batterijdeksel met een schroevendraaier. 2. Verwijder eventueel gebruikte aanwezige batterijen uit de unit door één kant van elke batterij omhoog te trekken. Verwijder of plaats batterijen NIET met behulp van scherpe of metalen voorwerpen. 3. Plaats de nieuwe batterijen zoals weergegeven op het polariteitsdiagram (+/-) aan de binnenkant van het batterijvak. 4. Sluit het vak af met het batterijdeksel. 5. Lees de plaatselijke voorschriften en regelgeving om de batterijen op de juiste wijze te recyclen of af te voeren.

Ⓜ **COME INSTALLARE LE PILE:** 1. Aprire lo scomparto pile con un cacciavite. 2. Se sono presenti pile usate, rimuoverle dall'unità sollevandole da un'estremità. NON usare oggetti metallici o appuntiti per rimuoverle o installare le pile. 3. Inserire le pile nuove con la polarità (+/-) direzionate come indicato. 4. Richiudere correttamente lo scomparto pile. 5. Eliminare e/o riciclare le pile secondo quanto previsto dalle normative locali vigenti.

Ⓜ **COMO COLOCAR AS PILHAS:** 1. Abra a tampa do compartimento das pilhas com uma chave de fenda. 2. Se houver pilhas usadas, retire-as da unidade individualmente, puxando pela extremidade de cada uma. NAO retire ou coloque pilhas com qualquer acessório pontiagudo ou metálico. 3. Instale pilhas novas seguindo o diagrama de polaridade (+/-) dentro do compartimento das pilhas. 4. Coloque de novo a porta do compartimento com cuidado. 5. Consulte as leis, as normas e os regulamentos locais de reciclagem e/ou descarte de pilhas e baterias.

Ⓜ **УСТАНОВКА ЭЛЕМЕНТОВ ПИТАНИЯ:** 1. Откройте крышку отсека элементов питания с помощью отвертки. 2. Извлеките старые или истощенные элементы питания из отсека (при их наличии), подняв каждый элемент питания за край. ЗАПРЕЩАЕТСЯ извлекать или устанавливать элементы питания с помощью острых или металлических предметов. 3. Установите новые элементы питания внутри отсека, соблюдая полярность (+/-). 4. Надежно закройте крышку отсека. 5. Ознакомьтесь с законами и нормативами вашей страны, установленными в отношении правил переработки и/или утилизации элементов питания.

Ⓜ **WKŁADANIE BATERII:** 1. Otwórz drzwiczki komory baterii za pomocą śrubokrętu. 2. Jeśli w komorze znajdują się zużyte baterie, wyjmij je, podważając każdą za jeden z końców. Do wyjmowania i wkładania baterii NIE wolno stosować ostrych narzędzi.

3. Umieść nowe baterie w komorze zgodnie z oznaczeniami biegunowości (+/-). 4. Starannie zamknij drzwiczki komory baterii. 5. Zapoznaj się z lokalnymi przepisami i zaleceniami prawnymi dotyczącymi prawidłowego recyklingu i/lub utylizacji baterii.

Ⓜ **VLOŽENÍ BATERII:** 1. Pomocí šroubováku otevřete dvířka baterií. 2. Jestliže se zde nacházejí použité baterie, vyndejte je z jednotky postupným vytahováním za jejich konec. NEVYNDÁVEJTE ANI NEVKLÁDEJTE baterie pomocí ostrých nebo kovových nástrojů. 3. Nové baterie vkládejte podle schématu polarity (+/-) uvnitř oddílu pro baterie. 4. Pevně nasadte dvířka baterií zpět na místo. 5. Seznamte se s místními zákony a předpisy ohledně správné recyklace či likvidace baterií.

Ⓜ **INSTALÁCIA BATERIÍ:** 1. Dvierka batérií otvorte skrutkovačom. 2. Ak sú prítomné použité batérie, odstráňte ich z jednotky tak, že každú batériu vytiahnete za jeden koniec. NEODSTRÁNUJTE ani nevkładajte batérie pomocou ostrého alebo kovového predmetu. 3. Vložte nové batérie do priestoru pre batérie, ako je zobrazené na diagrame polarity (+/-). 4. Pevne znova nasadte dvierka batérií. 5. Pozrite si miestne predpisy a nariadenia o správnej recyklácii alebo likvidácii batérií.

Ⓜ **AZ ELEMEK BEHELYEZÉSÉNEK MÓDJA:** 1. Nyissa ki az elemtartó fedelét egy csavarhúzóval. 2. Ha használt elemek vannak benne, távolítsa el ezeket az elemeket a készülékből úgy, hogy az elemeket egyik végüknél felfelé emeli. Az elemek eltávolításához vagy behelyezéséhez NE használjon éles vagy fémeszközöket. 3. Helyezze az új elemeket az elemtartóba a polaritási ábrának (+/-) megfelelően. 4. Helyezze vissza biztonságosan az elemtartó fedelét. 5. Ellenőrizze az elemek újrahasznosítására és/vagy ártalmatlanítására vonatkozó helyi törvényeket és rendelkezéseket.

Ⓜ **INSTALAREA BATERIILOR:** 1. Deschideți ușa compartimentului bateriilor cu ajutorul unei șurubelnițe. 2. Dacă sunt prezente baterii uzate, scoateți-le pe acestea din unitate trăgând în sus de capătul fiecărei baterii. NU demontați sau instalați bateriile cu ajutorul unor instrumente ascuțite sau metalice. 3. Instalați bateriile noi după cum indică marcajele de polaritate (+/-) din interiorul compartimentului bateriei. 4. Închideți bine ușa compartimentului bateriei. 5. Consultați legile și reglementările locale pentru reciclarea și/sau eliminarea corectă a bateriei.

Ⓜ **ΤΟΠΟΘΕΤΗΣΗ ΜΠΑΤΗΡΙΑΩΝ:** 1. Ανοίξτε το πορτάκι των μπαταριών με ένα κατσαβίδι. 2. Εάν υπάρχουν χρησιμοποιημένες μπαταρίες, αφαιρέστε τις από τη μονάδα, τραβώντας προς τα επάνω το άκρο της κάθε μπαταρίας. ΜΗΝ αφαιρέτε ή τοποθετείτε μπαταρίες χρησιμοποιώντας αιχμηρά ή μεταλλικά εργαλεία. 3. Τοποθετήστε τις νέες μπαταρίες σύμφωνα με το διάγραμμα πολικότητας (+/-) μέσα στη θήκη των μπαταριών. 4. Τοποθετήστε καλά το πορτάκι των μπαταριών. 5. Ελέγξτε τους τοπικούς νόμους και κανονισμούς για πληροφορίες σχετικά με τη σωστή ανακύκλωση και/ή απόρριψη των μπαταριών.




















Ⓜ **KAKO UMETNUTI BATERIJE:** 1. Odvijačem otvorite vratašca odjeljka za baterije. 2. Ako se u odjeljku nalaze iskorištene baterije, izvadite ih tako da podignete jedan od krajeva baterije. Za vađenje ili umetanje baterija NEMOJTE upotrebljavati oštre ili metalne alate. 3. Nove baterije umetnite u skladu s oznakom polova (+/-) koja se nalazi u odjeljku za baterije. 4. Pričvrstite vratašca odjeljka za baterije. 5. Informacije o pravilnom recikliranju i/ili odlaganju baterija potražite u lokalnim zakonima i propisima.














Ⓜ **КАК СЕ ПОСТАВЯТ БАТЕРИИТЕ:** 1. Отворете капака на батериите с помощта на отвертка. 2. Ако са налични използвани батерии, извадете ги от устройството, като издърпате нагоре единия край на всяка батерия. НЕ изваждайте и не поставяйте батерии с помощта на остри или метални инструменти. 3. Поставете нови батерии, както е показано на диаграмата за полярност (+/-) в гнездото за батериите. 4. Поставете сигурно капака на батериите обратно на мястото му. 5. Прегледайте местните закони и разпоредби за правилното рециклиране и/или изхвърляне на батериите.

Ⓜ **NAMESTITEV BATERIJ:** 1. Z izvijačem odprite pokrovček predalčka za baterije. 2. Morebitne rabljene baterije odstranite iz enote, tako da posamezno baterije pridvignete ob strani. Baterij NE odstranjujete ali nameščajte z ostrim ali kovinskim orodjem. 3. Pri nameščanju novih baterij upoštevajte pravilno polarnost (+/-), prikazano v predalčku za baterije. 4. Znova trdno namestite pokrovček predalčka za baterije. 5. Za pravilno recikliranje in/ali odlaganje baterij upoštevajte lokalne zakone in predpise.



-  **A337 x100**
-  **M254 x1**
-  **A138 x10**
-  **A012 x4**
-  **A737 x12**
-  **A338 x10**
-  **A238 x22**
-  **D292 x2**
-  **A623 x2**
-  **M978 x2**
-  **C868 x2**
-  **A423 x2**
-  **D038 x4**
-  **D048 x4**
-  **D338 x2**
-  **A420 x2**
-  **D358 x4**
-  **D352 x2**

-  **A712 x2**
-  **A713 x2**
-  **A512 x2**
-  **A233 x2**
-  **A367 x4**
-  **D515 x1**
-  **A305 x2**
-  **A346 x1**
-  **A105 x2**
-  **B698 x3**
-  **A203 x3**
-  **A174 x3**
-  **D489 x2**
-  **M044 x2**
-  **D373 x2**
-  **D431 x4**
-  **D051 x2**
-  **D052 x2**
-  **M969 x1**

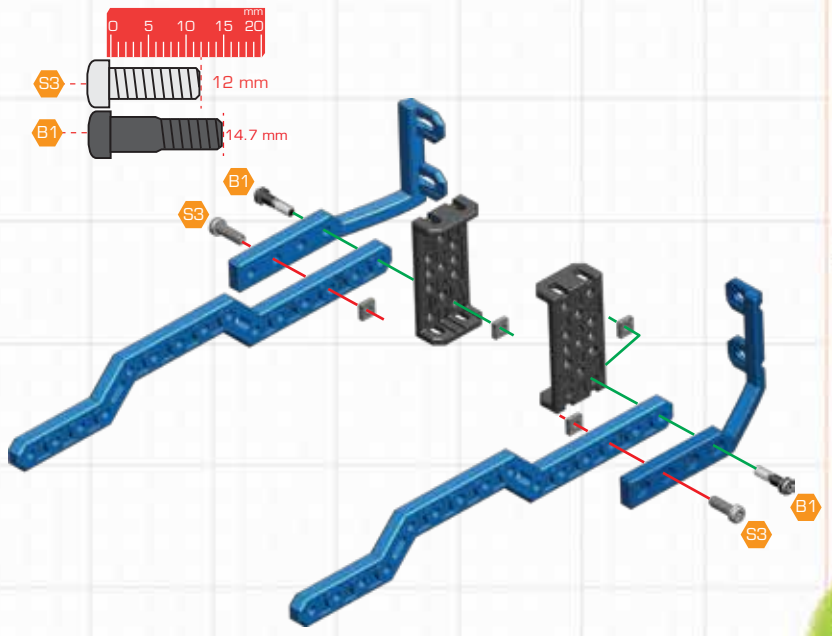
-  **D365 x1**
-  **D366 x1**
-  **M974 x1**
-  **M971 x1**
-  **M970 x1**
-  **M945 x1**
-  **D353 x3**
-  **D487 x2**
-  **D485 x1**
-  **D490 x4**
-  **D406 x2**
-  **D002 x4**
-  **D424 x4**

-  **5.8 mm** **A637 x31**
-  **9.5 mm** **A511 x31**
-  **10.5 mm** **M255 x1**
-  **12 mm** **A411 x22**
-  **14.7 mm** **A247 x12**
-  **19 mm** **A447 x14**
-  **23 mm** **A347 x6**
-  **38.1 mm** **B696 x2**
-  **32 mm** **C935 x1**
-  **130 mm** **A315 x1**
-  **D602 x1**
-  **M972 x1**
-  **D225 x1**
-  **M973 x1**
-  **D586 x1**
-  **C994 x1**
-  **D499 x1**



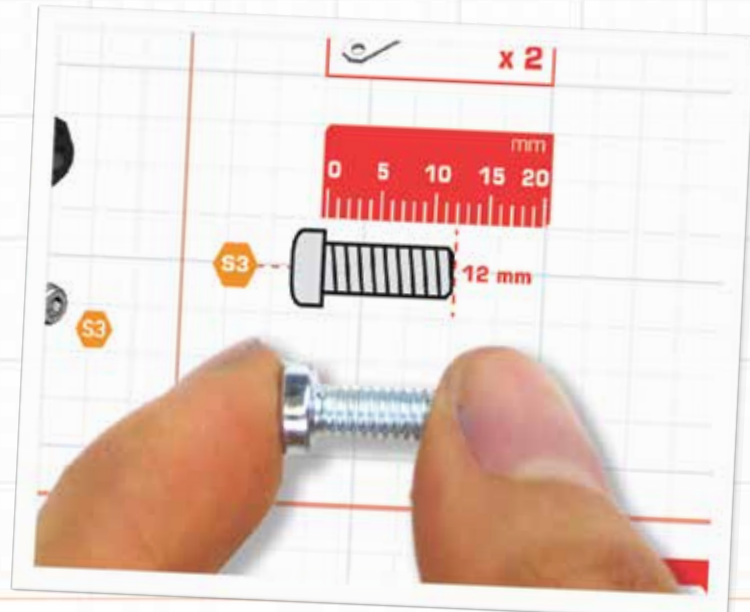
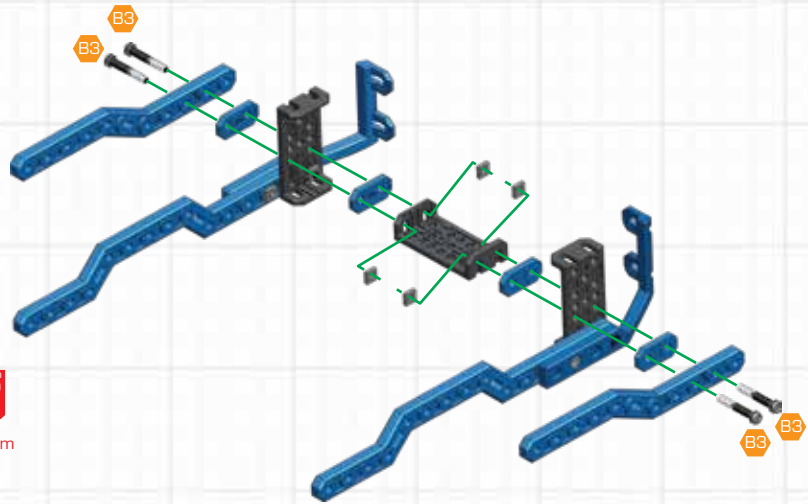
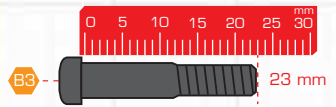


- 1**
- S3 x 2
 - B1 x 2
 - x 4
 - x 1
 - x 1
 - x 2
 - x 2



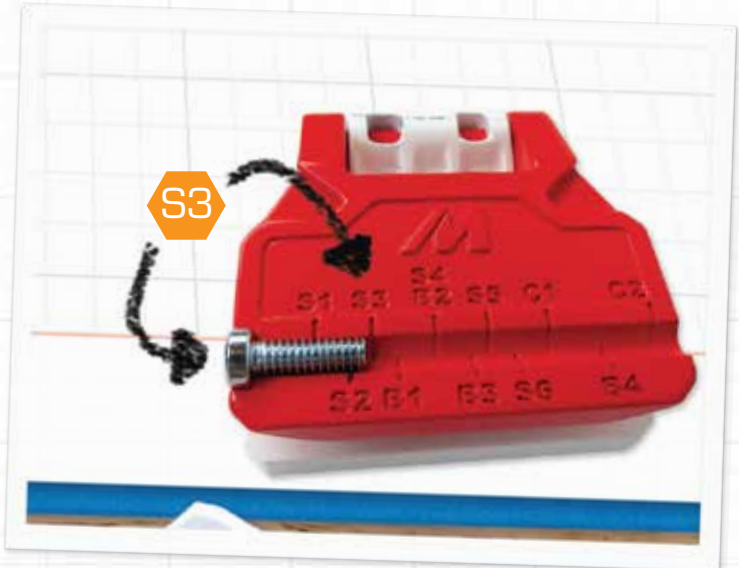
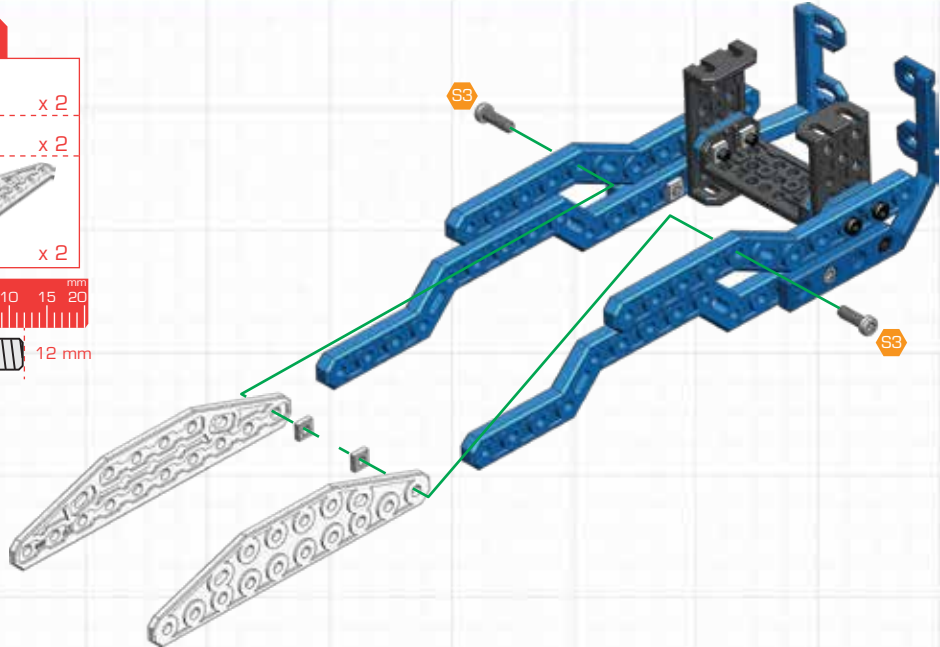
2

- B3 x 4
- x 4
- x 4
- x 2
- x 1



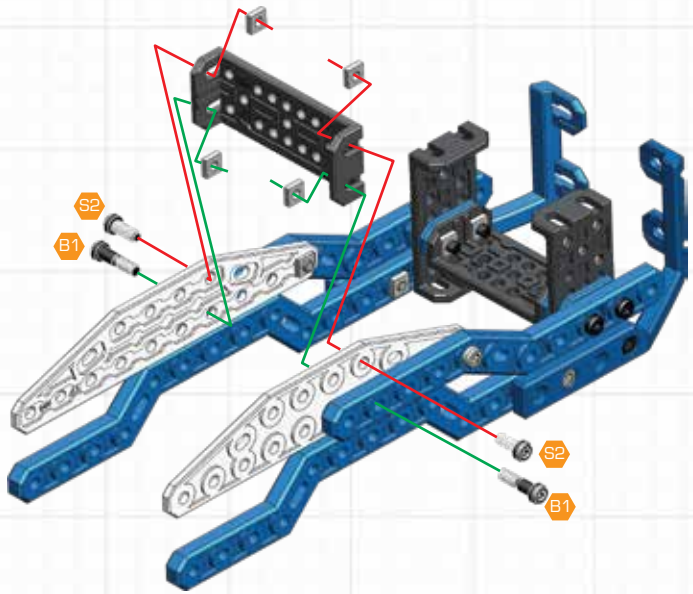
3

- S3 x 2
- x 2
- x 2
- 0 5 10 15 20 mm
- S3 12 mm



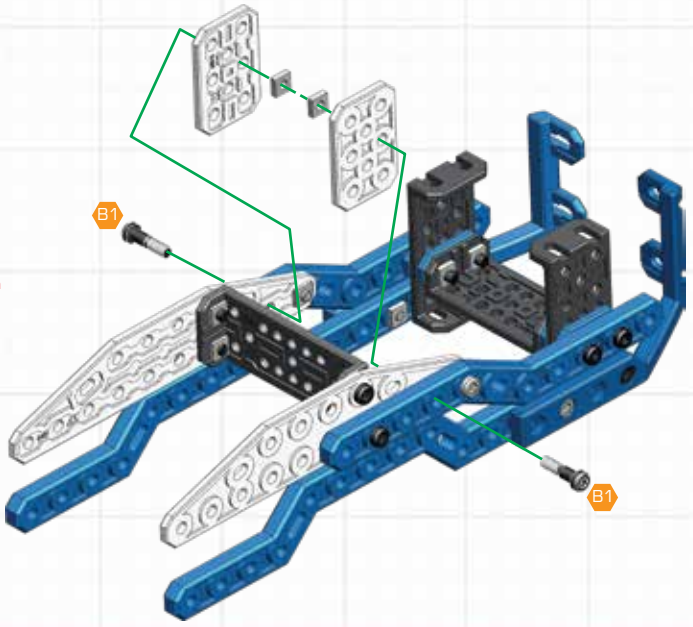
4

- S2 x 2
- B1 x 2
- x 4
- x 1
- 0 5 10 15 20 mm
- S2 9.5 mm
- B1 14.7 mm



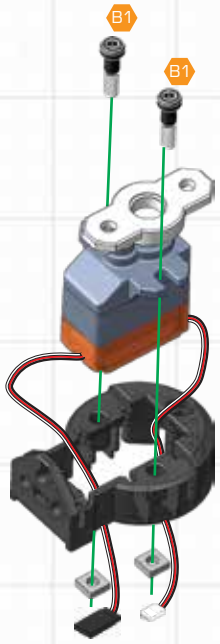
5

- B1 x 2
- x 2
- x 2
- 0 5 10 15 20 mm
- B1 14.7 mm



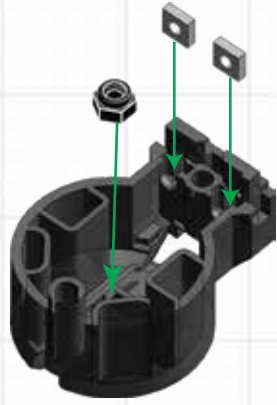
6

- B1 x 2
- x 2
- x 1
- x 1
- 0 5 10 15 20 mm
- B1 14.7 mm



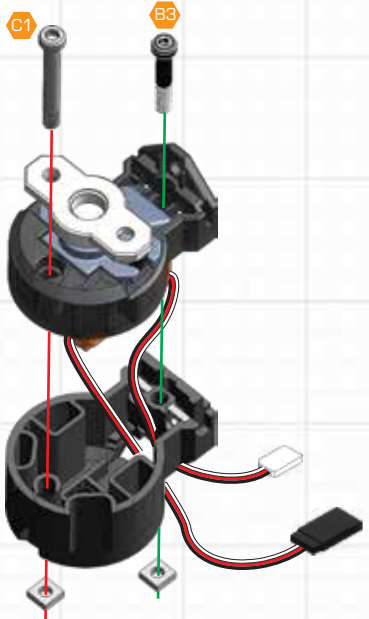
7

- x 2
- x 1
- x 1



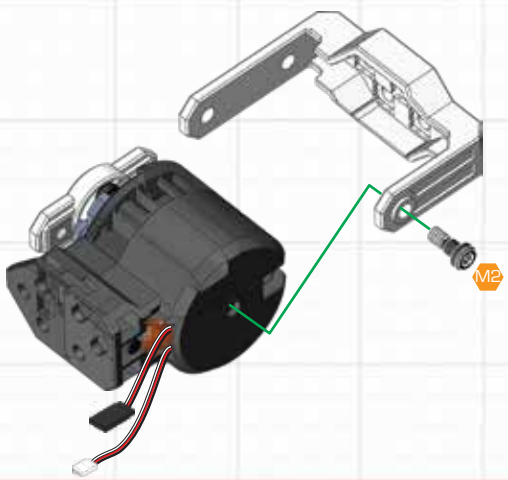
8

- B3 x 1
- C1 x 1
- x 2
- 0 5 10 15 20 25 30 35 mm
- B3 23 mm
- C1 32 mm



9

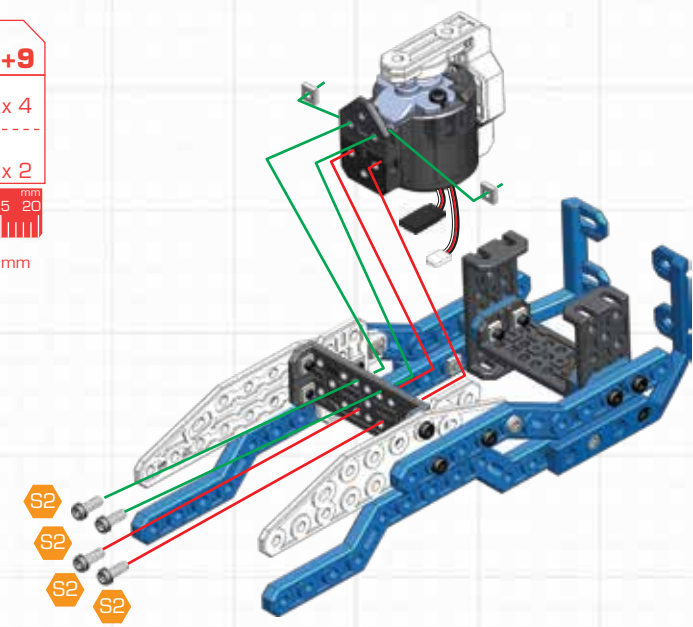
- M2 x 1
- x 1
- 0 5 10 15 20 mm
- M2 10.5 mm



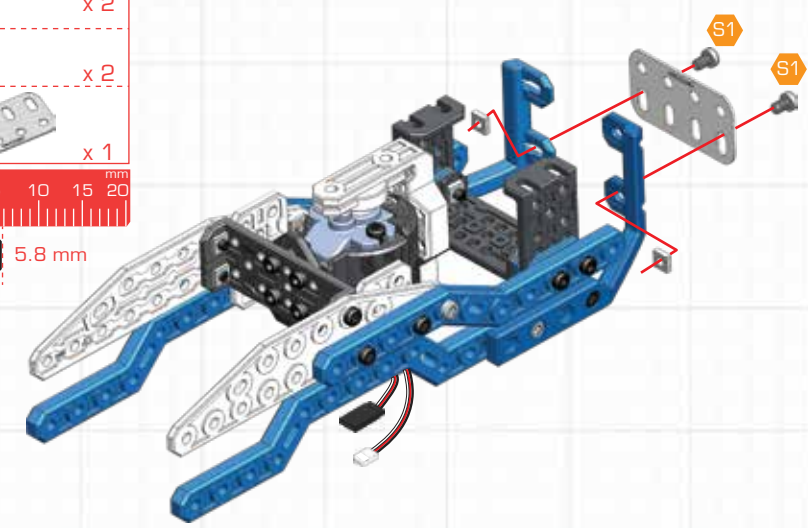




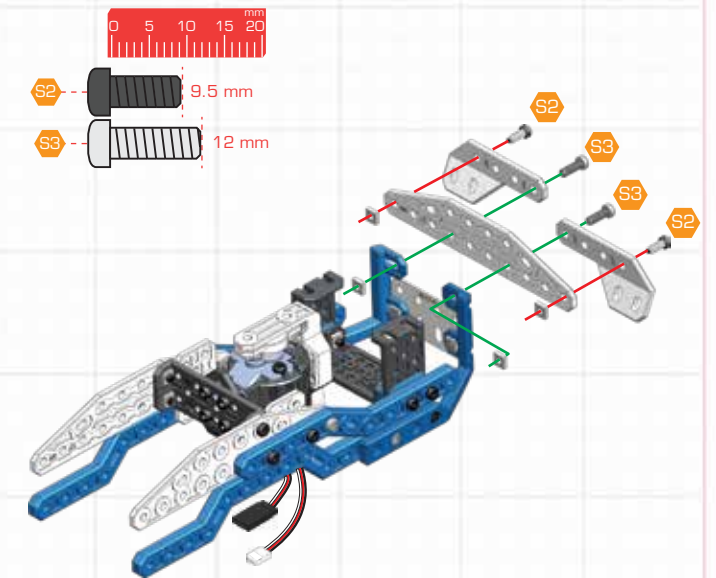
- 10** 5+9
- x 4
 - x 2
 - 9.5 mm



- 11**
- x 2
 - x 2
 - x 1
 - 5.8 mm



- 12**
- x 2
 - x 2
 - x 4
 - x 1
 - x 1
 - x 1

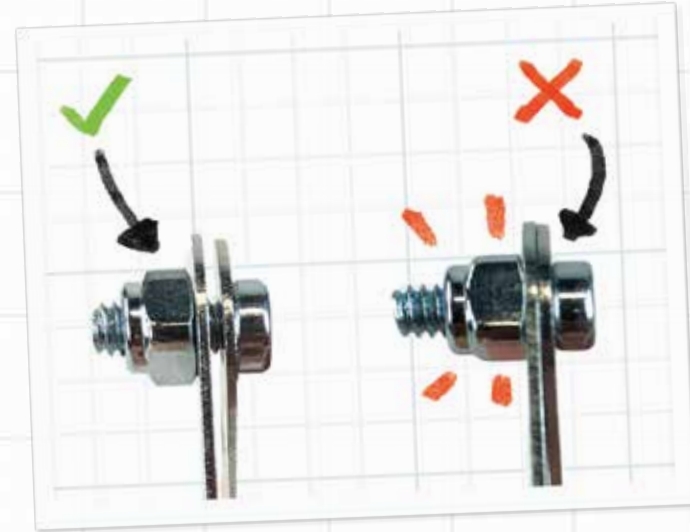
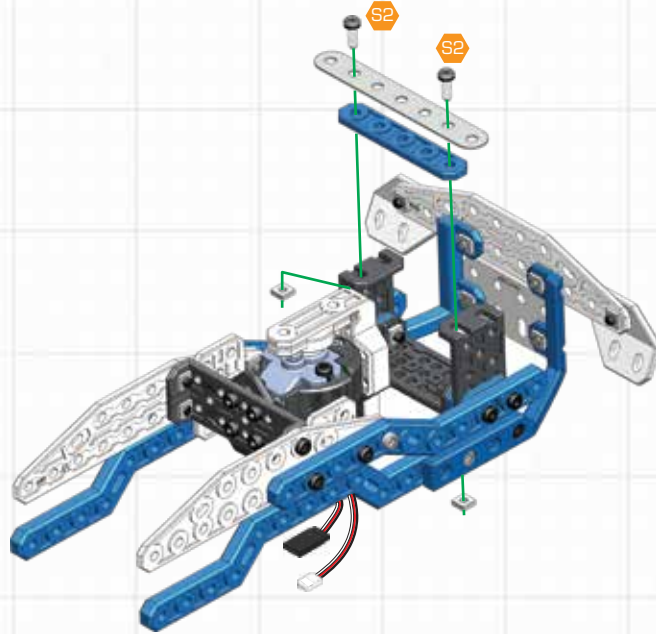


13

- S2 x 2
- x 2
- x 1
- x 1



S2 9.5 mm

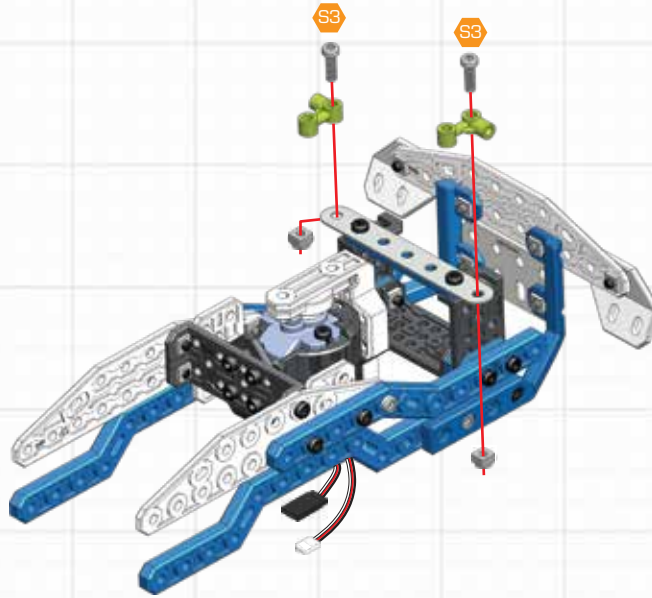


14

- S3 x 2
- x 2
- x 2



S3 12 mm

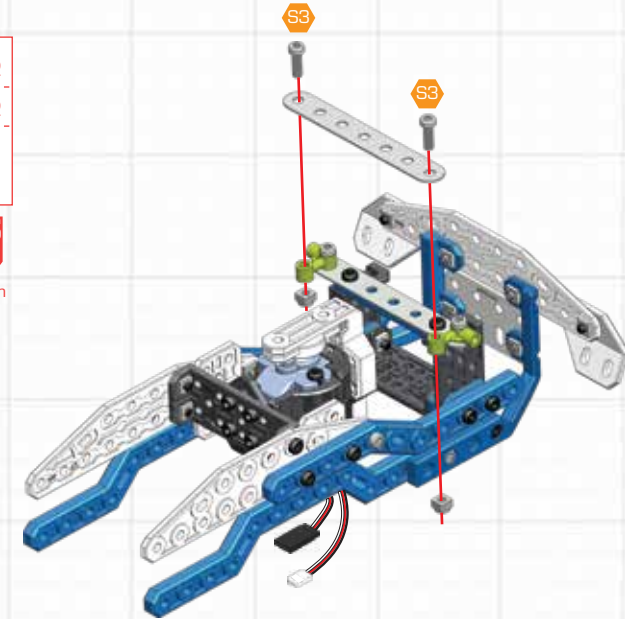


15

- S3 x 2
- x 2
- x 1



S3 12 mm



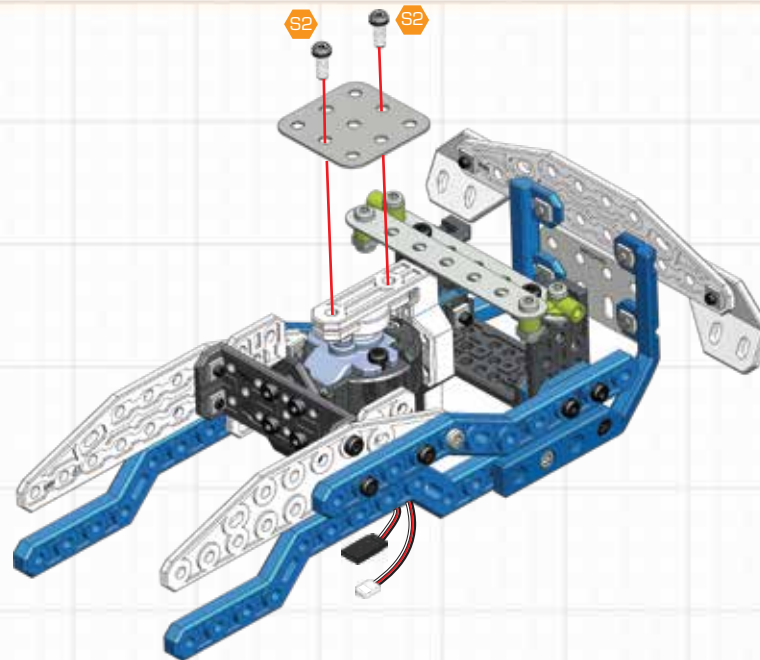
16

S2 x 2

x 1

mm
0 5 10 15 20

S2 9.5 mm



17

S1 x 2

B1 x 2

x 4

x 2

x 2

x 2

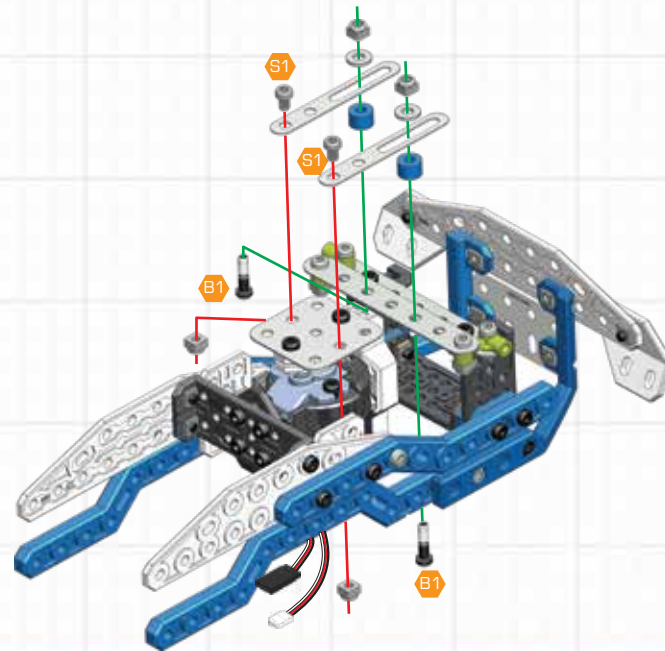
x 2

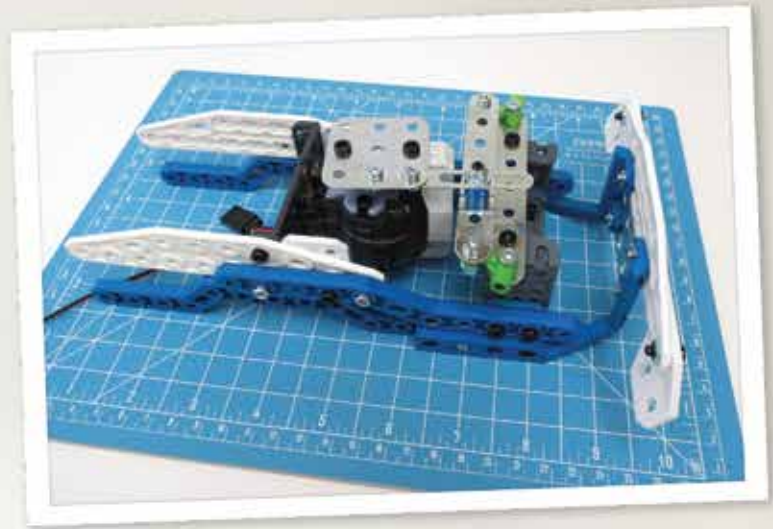
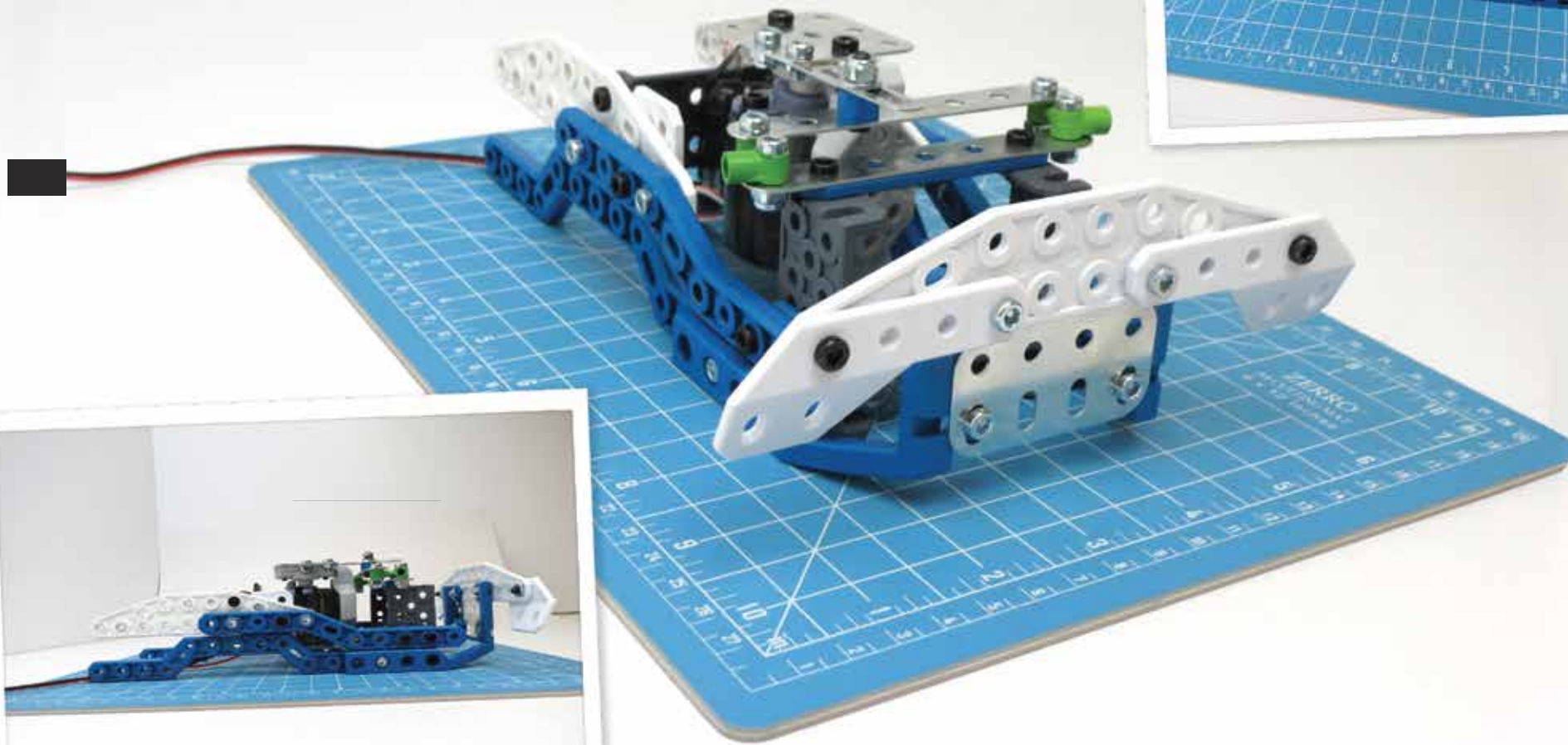
mm
0 5 10 15 20

S1 5.8 mm

B1 14.7 mm

A238 1:1



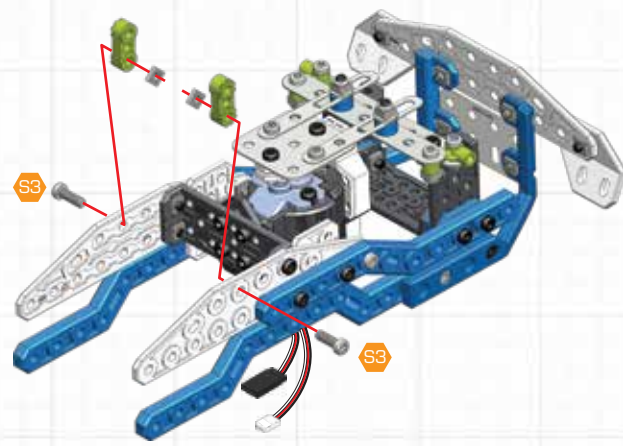


18

- S3 x 2
- x 2
- x 2



- S3 12 mm

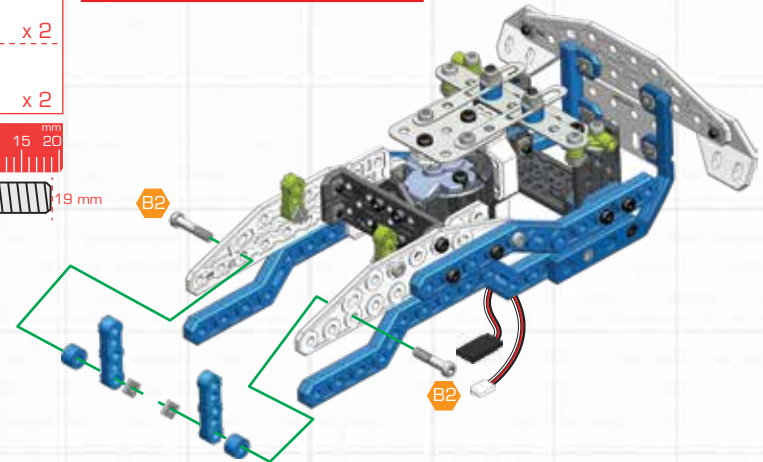


19

- B2 x 2
- x 2
- x 2
- x 2



- B2 19 mm

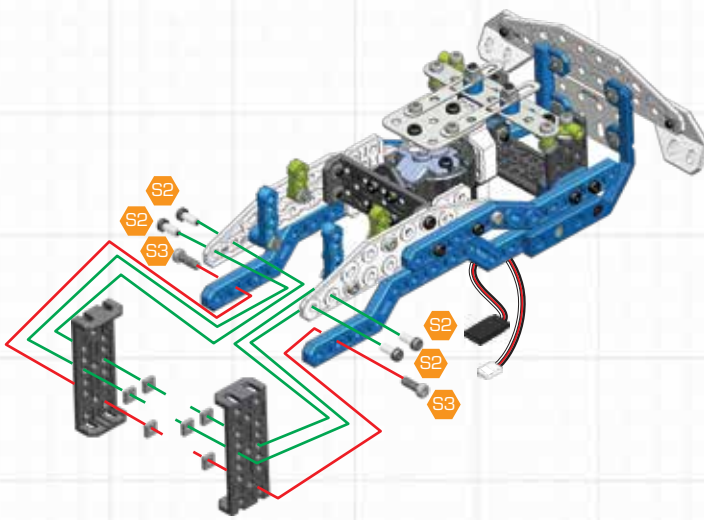


20

- S2 x 4
- S3 x 2
- x 6
- x 2



- S2 9.5 mm
- S3 12 mm

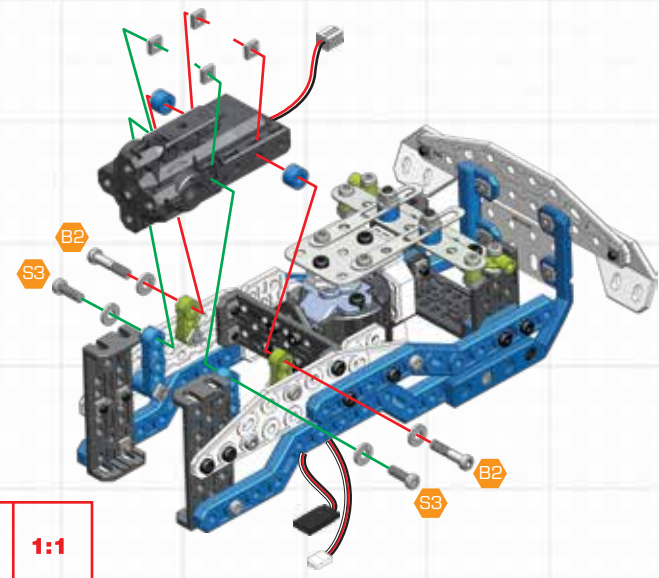


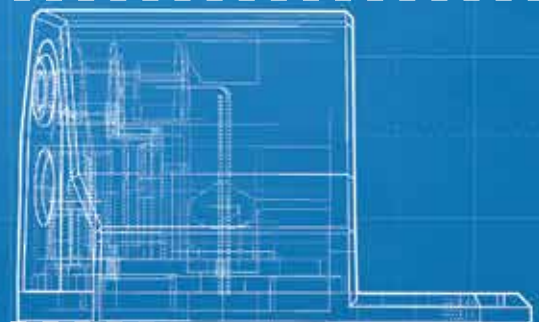
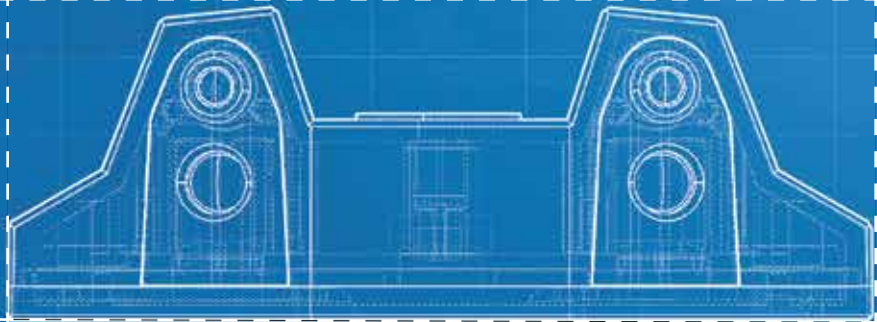
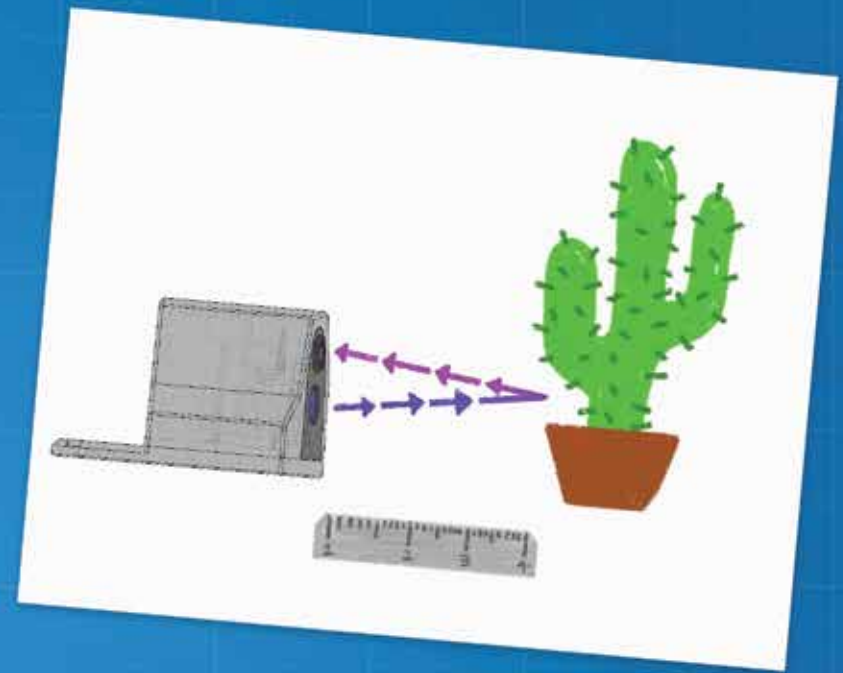
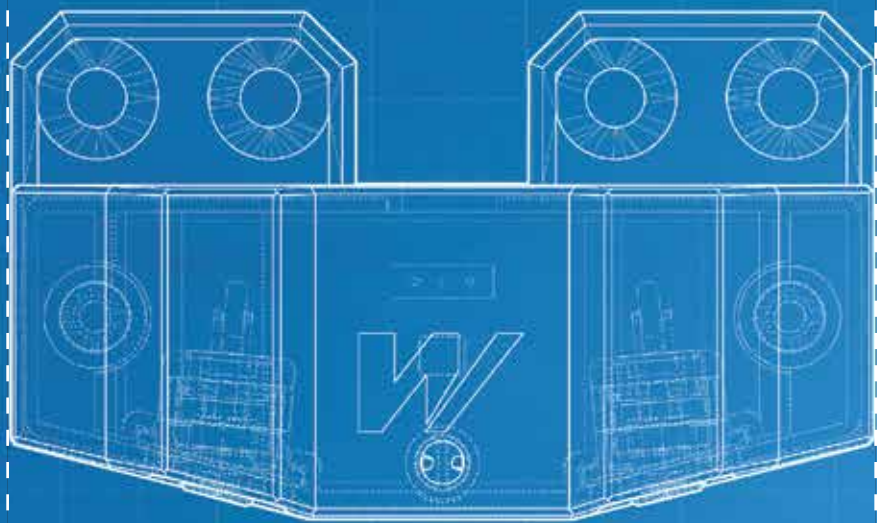
21

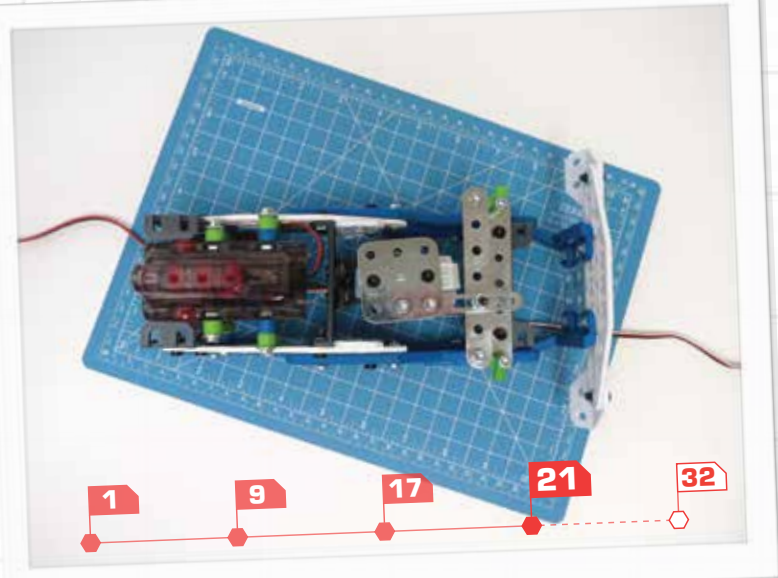
- S3 x 2
- B2 x 2
- x 4
- x 2
- x 4
- x 1



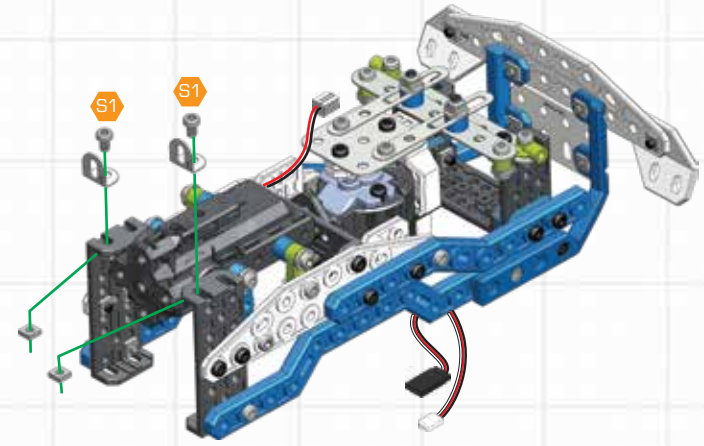
- S3 12 mm
- B2 19 mm





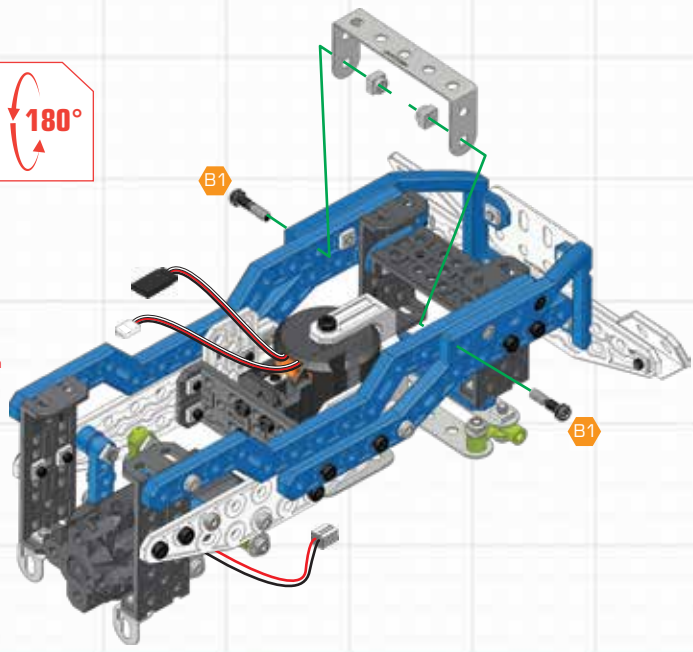


- 22**
- S1 x 2
 - x 2
 - x 2
- 0 5 10 15 20 mm
- S1 5.8 mm



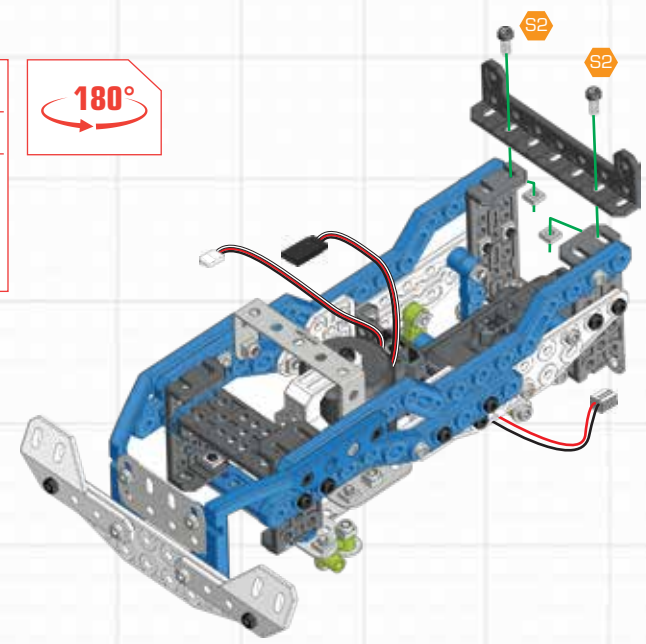
23

- B1 x 2
 - x 2
 - x 1
- 0 5 10 15 20 mm
- B1 14.7 mm



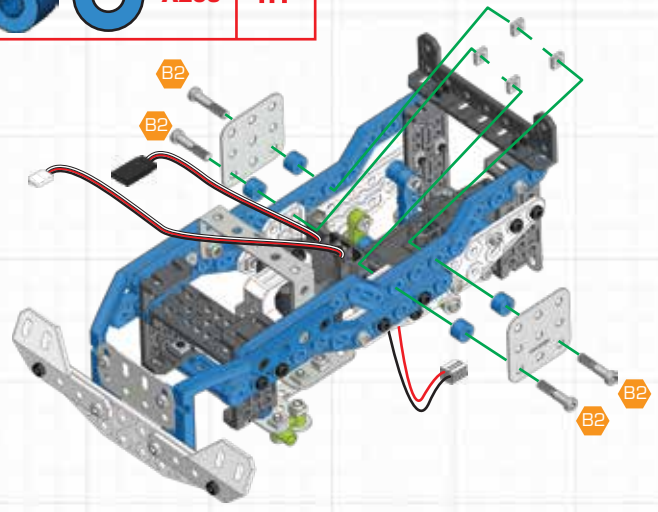
24

- S2 x 2
 - x 2
 - x 1
- 0 5 10 15 20 mm
- S2 9.5 mm



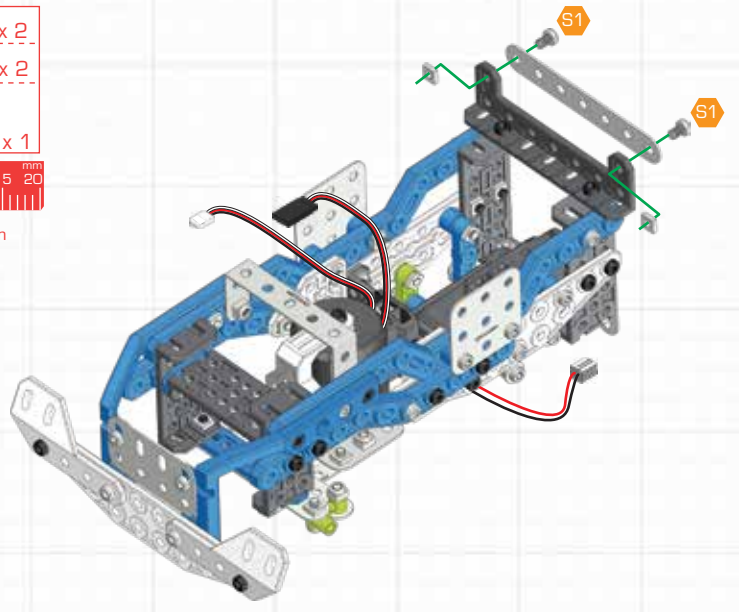
25

- B2 - x 4
 - x 4
 - x 4
 - x 2
- 0 5 10 15 20 mm
- B2 - 19 mm



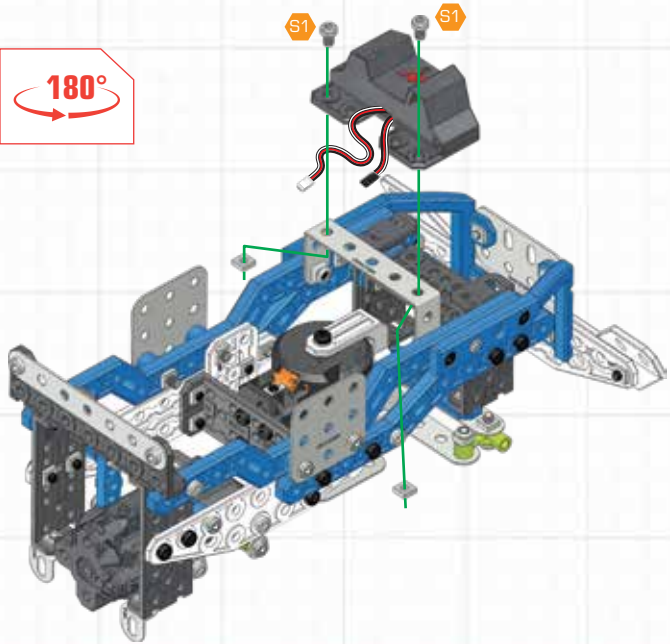
26

- S1 - x 2
 - x 2
 - x 1
- 0 5 10 15 20 mm
- S1 - 5.8 mm



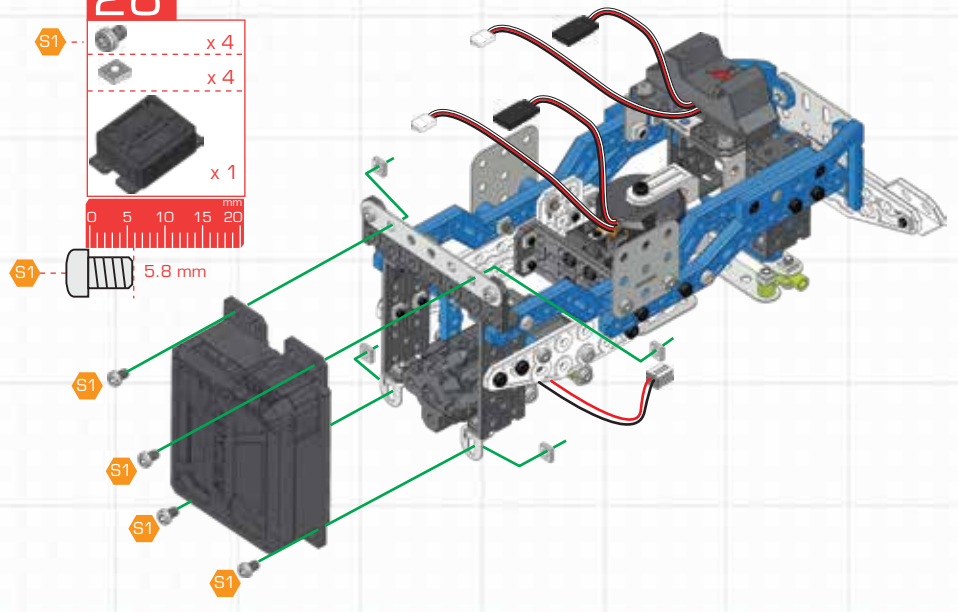
27

- S1 - x 2
 - x 2
 - x 1
- 0 5 10 15 20 mm
- S1 - 5.8 mm



28

- S1 - x 4
 - x 4
 - x 1
- 0 5 10 15 20 mm
- S1 - 5.8 mm

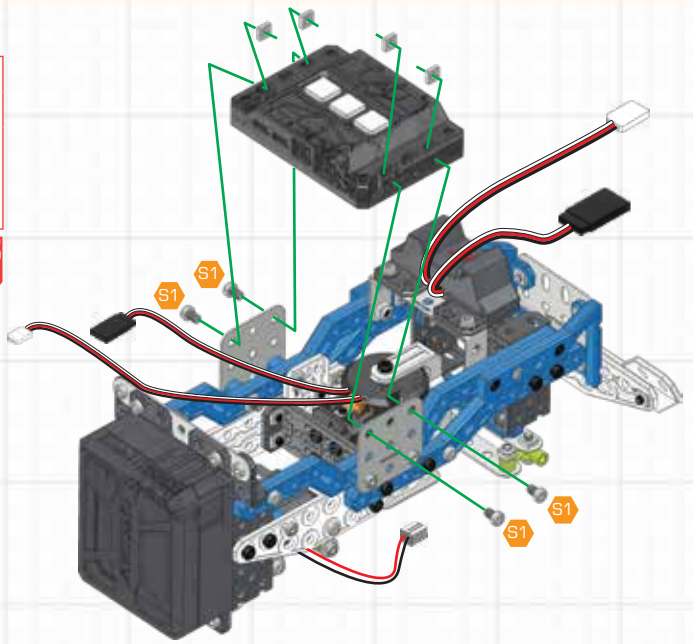


29

- x 4
- x 4
- x 1



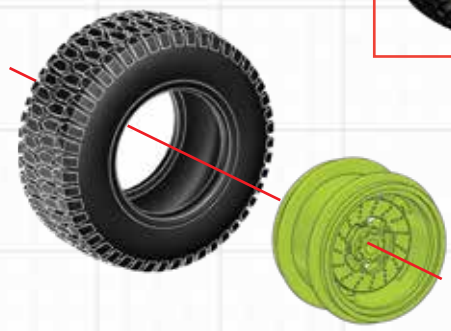
5.8 mm



30

- x 4
- x 4

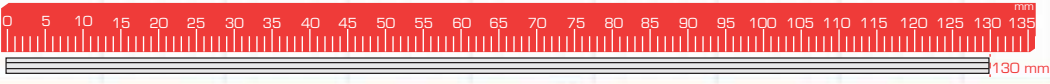
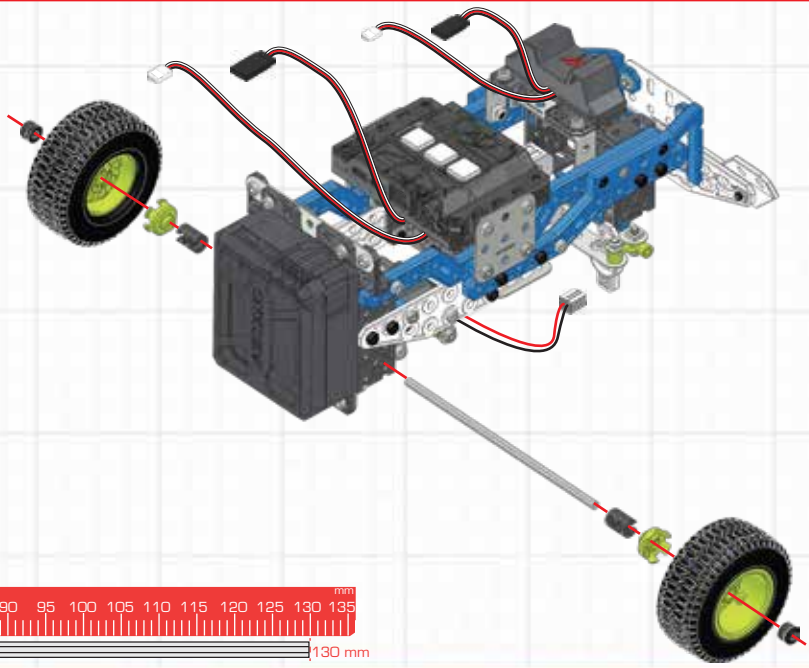
x 4



31

29+30

- x 1
- x 2
- x 2
- x 2



32 30+31

- x 2
- x 2
- x 2

0 5 10 15 20 mm

19 mm

