

# SILVER LINE™

turbo hockey table

SPORTCRAFT 2



**DO NOT RETURN TO STORE**  
**NO DEVOLVER A LA TIENDA**

**SPORTCRAFT: (800) 526-0244**

## **1-1-34-832 SS**

Assembly, Instructions and Rules

Instrucciones de ensamblaje y reglas

313 Waterloo Valley Road / Budd Lake, NJ 07828 / [www.sportcraft.com](http://www.sportcraft.com) / (800) 526-0244 / Fax: (973) 347-1541

## IMPORTANT SAFETY INSTRUCTIONS

1. **Read all instructions - All the safety and operating instructions should be read carefully before this turbo hockey game is played.**
2. **Caution - This is not a toy and is intended for use by or under the supervision of adults. Adults should review safety guidelines with children to avoid possible risk of electric shock or other injuries.**
3. **Power sources - This hockey game should be operated only from 100-125V A.C., 60 cycle current as indicated on the identification label. If you are not sure of the type of power supply to your home, consult your appliance dealer or local power company.**
4. **Power cord protection - Power cord should be routed so that it is not likely to be walked on or pinched by items placed upon or against it. Pay particular attention to cords at plugs, convenience receptacles, and the point of exit from the game.**
5. **Overloading - Do not overload wall outlets and extension cords as this can result in a risk of fire or electric shock.**
6. **Object and liquid entry - Never push objects of any kind into this game through openings as they may touch dangerous voltage points or short-out parts which could result in a fire or electric shock. Never spill liquid of any kind on the game.**
7. **Ventilation - Openings in the game are provided for the exhaust air to create a cushion effect. The openings on the air blower are for the intake air. Keep clear of the air blower when it is on. Do not put hand or other objects near the intake openings. To ensure reliable operation of the game and protect it from overheating these openings must not be blocked or covered.**
8. **Damage requiring service - Unplug the game from the wall outlet. Do not attempt to service the blower yourself as opening or removing covers may expose you to dangerous voltage or other hazards. Refer servicing to qualified service personnel under the following conditions.**
  - A. When the power supply cord or plug is damaged.
  - B. If liquid has spilled, or objects have fallen into the blower.
  - C. When the air blower exhibits a distinct change in performance e.g. abnormal noise, this indicates a need for service.
9. **Grounding or Polarization - This game is equipped with a polarized alternating current line plug (a plug having one blade wider than the other). This plug will fit into the power outlet only one way. This is a safety feature. If you are unable to insert the plug fully into the outlet, try reversing the plug. If the plug should still fail to fit, contact your electrician to replace your obsolete outlet. Do not defeat the safety purpose of the polarized plug.**
10. **CAUTION - ELECTRICALLY OPERATED PRODUCT - Not recommended for children under 8 years of age. As with all electrical products, precautions should be observed during handling and use to reduce the risk of electric shock.**
11. **We recommend that the game be periodically examined for conditions that may result in the risk of fire, electrical shock, or injury to persons. In the event such conditions exist, the game should not be used until properly repaired.**

### SAVE THESE INSTRUCTIONS

**WARNING: To Reduce The Risk Of Fire Or Electric Shock, Do Not Use This Fan With Any Solid-State Speed Control Device**

## INSTRUCCIONES IMPORTANTES DE SEGURIDAD

1. **Lea todas las instrucciones – todas las instrucciones de seguridad y operación se deben leer con cuidado antes de utilizar este juego de hockey.**
2. **Advertencia – Esto no es un juguete y es para el uso de adultos o menores con la supervisión de adultos. Las personas adultas deben revisar las pautas de seguridad en cuanto a los niños para evitar cualquier posible riesgo de electrocución u otras lesiones.**
3. **Fuentes de poder – Este juego de hockey sólo se debe operar con corriente alterna de 100-125V C.A., y 60 ciclos según se indica en la etiqueta de identificación. Si usted no sabe con seguridad qué tipo de energía tiene en su hogar, consulte con un vendedor de electrodomésticos o con la compañía local de electricidad.**
4. **Protección del cordón – Se debe colocar el cordón de manera que no se pueda pisar, ni aplastar con objetos que se le coloquen encima o al lado. Preste mucha atención a los cordones en la parte del enchufe, los receptáculos y los puntos de salida del juego.**
5. **Sobrecarga – No sobrecargue los tomacorrientes ni las extensiones ya que esto puede ocasionar riesgo de incendio o electrocución.**
6. **Entrada de objetos y líquidos – Nunca inserte ninguna clase de objeto en las aberturas de este juego ya que pueden entrar en contacto con puntos de voltaje peligrosos o partes que causan cortocircuito lo cual puede causar un incendio o electrocución. Nunca se debe derramar ningún tipo de líquido sobre este juego.**
7. **Ventilación – Las aberturas del juego están diseñadas para que el aire de salida cree un efecto de “colchón”. Las aberturas en el soplador de aire son para la entrada de aire. Manténgase alejado del soplador cuando está encendido. No coloque las manos ni otros objetos cerca de las aberturas de entrada de aire. Para asegurar el funcionamiento confiable del juego y evitar que se sobrecaliente, estas aberturas no se deben bloquear ni cubrir.**
8. **Daños que requieran servicios de reparación – Desenchufe el juego. No trate de reparar el soplador usted mismo ya que el abrir o quitar las cubiertas lo expone a voltajes peligrosos u otros peligros. Los servicios de reparación los deben proporcionar una persona calificada bajo las siguientes condiciones:**
  - A. Cuando el cordón o el enchufe están dañados.
  - B. Si se ha derramado un líquido o se han dejado caer objetos dentro del soplador.
  - C. Cuando el soplador de aire muestra un cambio marcado en su desempeño
9. **Polarización o conexión a tierra – Este juego viene con un enchufe de línea de corriente alterna polarizada (un enchufe que tiene un diente más ancho que el otro). Este enchufe sólo entra en el tomacorriente de una manera. Ésta es una medida de seguridad. Si no puede insertar el enchufe por completo en el tomacorriente, trate de invertirlo. Si, aún así, no entra, contacte a un electricista para que reemplace el tomacorriente obsoleto. No intente violar esta medida de seguridad.**
10. **PRECAUCIÓN - PRODUCTO ELÉCTRICAMENTE MANEJADO - No recomendado para niños bajo 8 años. Como con todos los productos eléctricos, las precauciones deberían ser observadas durante el manejo y el empleo para reducir el riesgo de choque eléctrico.**
11. **Recomendamos que el juego sea examinado de vez en cuando de las condiciones que pueden causar el riesgo de fuego, la descarga eléctrica, o la herida a personas. Si estas condiciones existen, el juego no debería ser usado hasta que está reparado.**

### GUARDE ESTAS INSTRUCCIONES

**ADVERTENCIA: Para disminuir el riesgo de incendio o electrocución, no use este ventilador con un dispositivo de control de velocidad de estado sólido.**

**Congratulations!** We hope you will have many hours of enjoyable use with your new Sportcraft Turbo Hockey!



**PLEASE KEEP YOUR INSTRUCTIONS!**

- Your Model number is necessary should you need to contact us.
- Please read through this instruction book to familiarize yourself with all the parts and assembly steps.
- Refer to the Parts Identifier and verify that all parts have been included.
- For questions that may arise or for missing parts, **DO NOT RETURN THE GAME TO THE STORE.**



**CONTACT INFORMATION:**

Hours: Mon.-Fri., 9:00am to 5:00pm EST

Replacement Parts: order online at: [www.sportcraft.com](http://www.sportcraft.com) or call: (866) 206-4321

Technical Support: (800) 526-0244



**WARNING!**

This is not a child's toy. Adult supervision is required for children playing this game. Please read instructions carefully. Proper use of this set can avoid damage or injury.



**BEFORE ASSEMBLY:**

- Did you receive 1 box?
- Did you inspect your playfield/main table frame before assembly? It is not replaceable and must be returned to the original place of purchase if damaged.



**TOOLS REQUIRED FOR ASSEMBLY:**

- Phillips and Slotted Head Screwdrivers / or Power Driver (not included)
- Allen Wrench (included)

**¡Felicitaciones!** ¡Nosotros esperamos que este nuevo juego de Turbo Hockey Sportcraft le proporcione muchas horas de diversión!



**¡POR FAVOR GUARDE ESTAS INSTRUCCIONES!**

- Su número de modelo es necesario en caso de que deba comunicarse con nosotros.
- Por favor leer este manual de instrucciones para familiarizarse con todas las piezas y los pasos a seguir en el montaje.
- Consultar la lista Identificación de las Piezas y asegúrese de que todas las piezas hayan sido incluidas.
- Para preguntas o para piezas que no se hayan incluidos, **NO DEVUELVA EL JUEGO A LA TIENDA DONDE LO COMPRÓ.**



**INFORMACIÓN DE CONTACTO:**

Horas: lunes a viernes, 9:00am a 5:00pm EST

Piezas de recambio: ordenar a la página de internet: [www.sportcraft.com](http://www.sportcraft.com) o llame: (866) 206-4321

Soporte técnico: (800) 526-0244



**¡ADVERTENCIA!**

Esto no es un juguete de niños. La supervisión adulta es requerida para jugar este juego por los niños. Por favor leer las instrucciones con cuidado. El empleo apropiado de este juego puede evitar el daño o la herida.



**ANTES DE ASAMBLAR:**

- ¿Recibió usted 1 caja?
- ¿Inspeccionó usted su campo de juego/marco de mesa antes de la asamblea? No es reemplazable y debe ser devuelto al lugar original de compra.



**HERRAMIENTAS NECESARIAS PARA MONTAR:**


- Destornilladores Phillips y de cabeza ranurada / o destornillador eléctrico (no incluido)
- Llaves inglesa y hexagonal (incluidas)


# PARTS IDENTIFIER


## IDENTIFICACIÓN DE LAS PIEZAS


(Add a Check (✓) to the box  to indicate receipt of each part.)


(Añada una marca (✓) a la caja  para indicar el recibo de cada pieza.)


1		ROUNDED LEG PANEL
		PANEL DE PIERNA REDONDEADO
9-3-34-832SS01 (4)		<input type="checkbox"/>


2		LEFT LEG PANEL
		PANEL DE PIERNA IZQUIERDO
9-3-34-832SS02 (4)		<input type="checkbox"/>


3		RIGHT LEG PANEL
		PANEL DE PIERNA DERECHO
9-3-34-832SS03 (4)		<input type="checkbox"/>

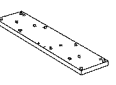
4		MIDDLE LEG PANEL
		PANEL DE PIERNA DE CENTRO
9-3-34-832SS04 (4)		<input type="checkbox"/>

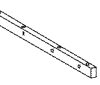
5		LEG BASE BOARD
		TABLERO DE PIERNA DE BASE
9-3-34-832SS05 (4)		<input type="checkbox"/>

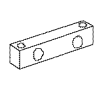
6		END PANEL
		TABLA DE EXTREMO
9-3-34-832SS06 (2)		<input type="checkbox"/>

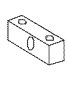
7		SIDE PANEL WITH OPENING
		TABLA LATERAL CON APERTURA
9-3-34-832SS07 (1)		<input type="checkbox"/>

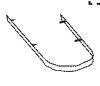
8		SIDE PANEL
		TABLA LATERAL
9-3-34-832SS08 (1)		<input type="checkbox"/>


9		LEG SUPPORT BOARD - A
		TABLERO DE SOPORTE DE LA PIERNA - A
9-3-34-832SS09 (2)		<input type="checkbox"/>


10		LEG SUPPORT BOARD - B
		TABLERO DE SOPORTE DE LA PIERNA - B
9-3-34-832SS10 (2)		<input type="checkbox"/>

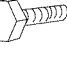
11		LEG SUPPORT BOARD - C
		TABLERO DE SOPORTE DE LA PIERNA - C
9-3-34-832SS11 (4)		<input type="checkbox"/>


12		LEG SUPPORT BOARD - D
		TABLERO DE SOPORTE DE LA PIERNA - D
9-3-34-832SS12 (2)		<input type="checkbox"/>


13		TOP LEG BAND (SMALLER)
		CINTA DE PIERNA SUPERIOR (MÁS PEQUEÑO)
9-3-34-832SS13 (4)		<input type="checkbox"/>


14		BOTTOM LEG BAND (LARGER)
		CINTA DE PIERNA INFERIOR (MÁS GRANDE)
9-3-34-832SS14 (4)		<input type="checkbox"/>


15		6.5 X 44.5 MM ALLEN KEY BOLT (4 MM)
		PERNO DE LLAVE HEXAGONAL (4 MM) DE 6.5 X 44.5 MM
9-3-34-832SS15 (2)		<input type="checkbox"/>


16		8 X 38 MM HEX BOLT
		PERNO HEXAGONAL DE 8 X 38 MM
9-3-34-012SS06 (16)		<input type="checkbox"/>


17		6.5 X 38 MM ALLEN KEY BOLT (4 MM)
		PERNO DE LLAVE HEXAGONAL (4 MM) DE 6.5 X 38 MM
9-3-34-503SS23 (12)		<input type="checkbox"/>


18		6.5 X 32 MM ALLEN KEY BOLT (4 MM)
		PERNO DE LLAVE HEXAGONAL (4 MM) DE 6.5 X 32 MM
9-3-34-510SS08 (20)		<input type="checkbox"/>


19		8 X 19 MM WASHER
		ARANDELA DE 8 X 19 MM
9-3-32-531SS11 (16)		<input type="checkbox"/>


20		6.5 X 19 MM WASHER
		ARANDELA DE 6.5 X 19 MM
9-3-34-700SS18 (34)		<input type="checkbox"/>

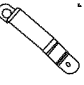
21		5 X 18 MM ALLEN KEY BOLT (4 MM)
		PERNO DE LLAVE HEXAGONAL (4 MM) DE 5 X 18 MM
9-3-34-832SS21 (2)		<input type="checkbox"/>


22		4 X 12 MM ROUND HEAD SCREW
		TORNILLO CON CABEZA REDONDA DE 4 X 12 MM
9-3-32-531SS17 (40)		<input type="checkbox"/>


23		4 X 44.5 MM FLAT HEAD SCREW
		TORNILLO CON CABEZA PLANA DE 4 X 44.5 MM
9-3-36-559SS23 (48)		<input type="checkbox"/>

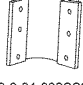
24		LED SCORER
		MARCADOR ELECTRÓNICO
9-3-34-730SS27 (1)		<input type="checkbox"/>


25		5" LEG LEVELER
		NIVELADOR DE LA PIERNA 5"
9-3-34-711SS07 (4)		<input type="checkbox"/>

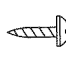
26		"U" BRACKET
		ANAQUEL EN LA FORMA DE "U"
9-3-34-832SS26 (1)		<input type="checkbox"/>

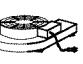
27		SWITCH BOX AND CONTROL PLUG
		CAJA DE CONMUTADOR Y ENCHUFE DE CONTROL
9-3-34-832SS27 (1)		<input type="checkbox"/>

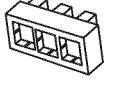
28		SCREW CAP
		TAPA DE TORNILLO
9-3-34-832SS34 (2)		<input type="checkbox"/>

29		APRON CORNER
		ESQUINA DE TABLA
9-3-34-832SS29 (4)		<input type="checkbox"/>

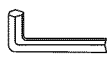
30		PUCK RETURN BOX
		CAJA PARA LA DEVOLUCIÓN DEL DISCO
9-3-34-832SS30 (2)		<input type="checkbox"/>


31		4 X 15 MM WASHER HEAD SCREW
		TORNILLO CON CABEZA DE ARANDELA DE 4 X 15 MM
9-3-34-510SS07 (4)		<input type="checkbox"/>


32		BLOWER AND WIRE (PRE-INSTALLED)
		SOPLADOR DE AIRE (PRE-INSTALADO)
9-3-34-730SS33 (1)		<input type="checkbox"/>


33		SCORER BASE BOX (PRE-INSTALLED)
		CAJA DE BASE DE MARCADOR (PRE-INSTALADA)
9-3-34-832SS33 (1)		<input type="checkbox"/>


**ACCESSORIES/Pre-Installed Parts (AVAILABLE FOR PURCHASE ONLINE.)****ACCESORIOS/Piezas preinstaladas (DISPONIBLE PARA COMPRA POR INTERNET.)**


A1		4 MM ALLEN KEY (PRE-INSTALLED)
		LLAVE HEXAGONAL DE 4 MM
9-3-35-500SS48 (1)		


A2		NAME PLATE (PRE-INSTALLED)
		PLACA DE NOMBRE (PRE-INSTALADA)
9-3-34-510SS19 (2)		


A3		PUCK CATCHER WIRE (PRE-INSTALLED)
		CABLE DE LA UNIDAD DISPARADOR (PRE-INSTALADO)
9-3-34-730SS34 (2)		

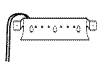
A4		WRENCH
		LLAVE INGLESA
9-3-32-531SS27 (1)		

A5		"L" PLASTIC BRACKET (PRE-INSTALLED)
		BRACKET EN LA FORMA DE "L" PLÁSTICO (PRE-INSTALADO)
9-3-34-832SS28 (2)		

A6		DELUXE POWER PUSHER (BLACK)
		EMPUJADOR DE LUJO "POWER" (NEGRO)
9-3-34-012SS12 (4)		

A7		HOCKEY PUCK - 22 G (BLACK)
		DISCO REDONDO - 22 G (NEGRO)
9-3-34-012SS28 (4)		

A8		ADAPTER-7.5V, 500mA
		ADAPTADOR DE CA 7,5V, 500mA
9-3-34-730SS35 (1)		

A12		GOAL LIGHT (PRE-INSTALLED)
		LUZ DE GOL (PRE-INSTALADA)
9-3-34-832SS35 (2)		

**ASSEMBLY INSTRUCTIONS:**

We recommend that two adults work together to assemble this table.

- The table will be assembled upside down and then turned over onto its legs. This is a very heavy table and turning it over will require at least two strong adults.
- We suggest that you use the bottom carton as a clean flat work area to protect the table.

**INSTRUCCIONES DE ENSAMBLAJE**

Recomendamos que dos adultos ayuden a armar esta mesa.

- La mesa puede armarse de manera invertida y después darse vuelta para que se asiente sobre las piernas. Esta mesa es pesado y para darle vuelta será necesaria la participación de dos adultos fuertes.
- Sugerimos que utilice el fondo de la caja como área de trabajo limpia y plana para la protección de la mesa.

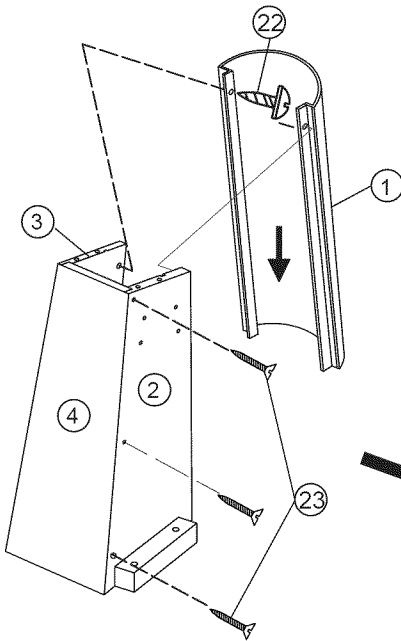
**FIG. 1: LEG ASSEMBLY**

- Connect one Left Panel (#2) and one Right Panel (#3) to one Middle Leg Panel (#4) using three Screws (#23) per Leg Panel. See Fig.1.
- Slide one Rounded Leg Panel (#1) into the grooves of the leg panel assembly and attach using two Screws (#22). See Fig. 1
- Attach one Leg Base Board (#5) to the leg panel assembly using four Screws (#23) and insert a Leg Leveler (#25). See Fig.1A.
- Turn the leg over and attach one Top Leg Band - Smaller (#13) and one Bottom Leg Band - larger (#14) onto the Leg. See Fig.1B.
- Repeat the above steps for the other three legs.

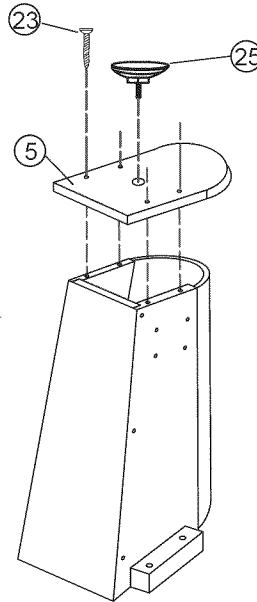
**FIG. 1: ASAMBLEA DE PIERNA**

- Fijar un panel izquierdo (no. 2) y un derecho (no. 3) al panel de pierna de centro (no. 4) con tres tornillos por tablero. Ver la figura 1.
- Deslizar un panel de pierna redondeado (no. 1) en las ranuras de la pierna montada y fijarlo con dos tornillos (no. 22). Ver la figura 1A.
- Fijar un tablero de pierna de base (no. 5) a la pierna montada con cuatro tornillos (no. 23) e atornillar un nivelador de pierna en la pierna (no. 25). Ver la figura 1A.
- Dar vuelta a la pierna y fijar una cinta de pierna superior más pequeño (no. 13) y una cinta de pierna inferior más grande (no. 14) sobre la pierna. Ver la figura 1B.
- Repetir estos pasos para las otras piernas.

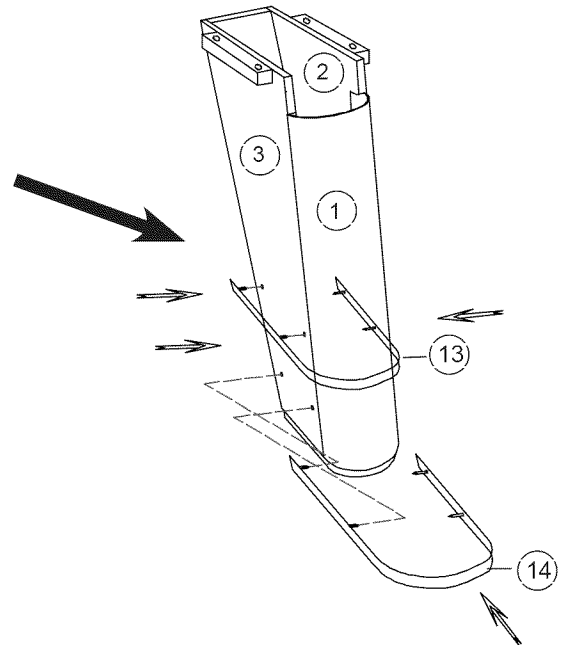
**FIG. 1**



**FIG. 1A**



**FIG. 1B**



①		= (4)	⑬		= (4)
②		= (4)	⑭		= (4)
③		= (4)	⑳		= (8)
④		= (4)	㉓		= (40)
⑤		= (4)	㉕		= (4)

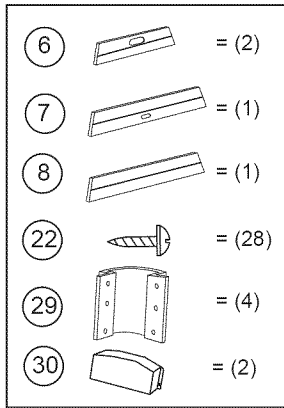


FIG. 2

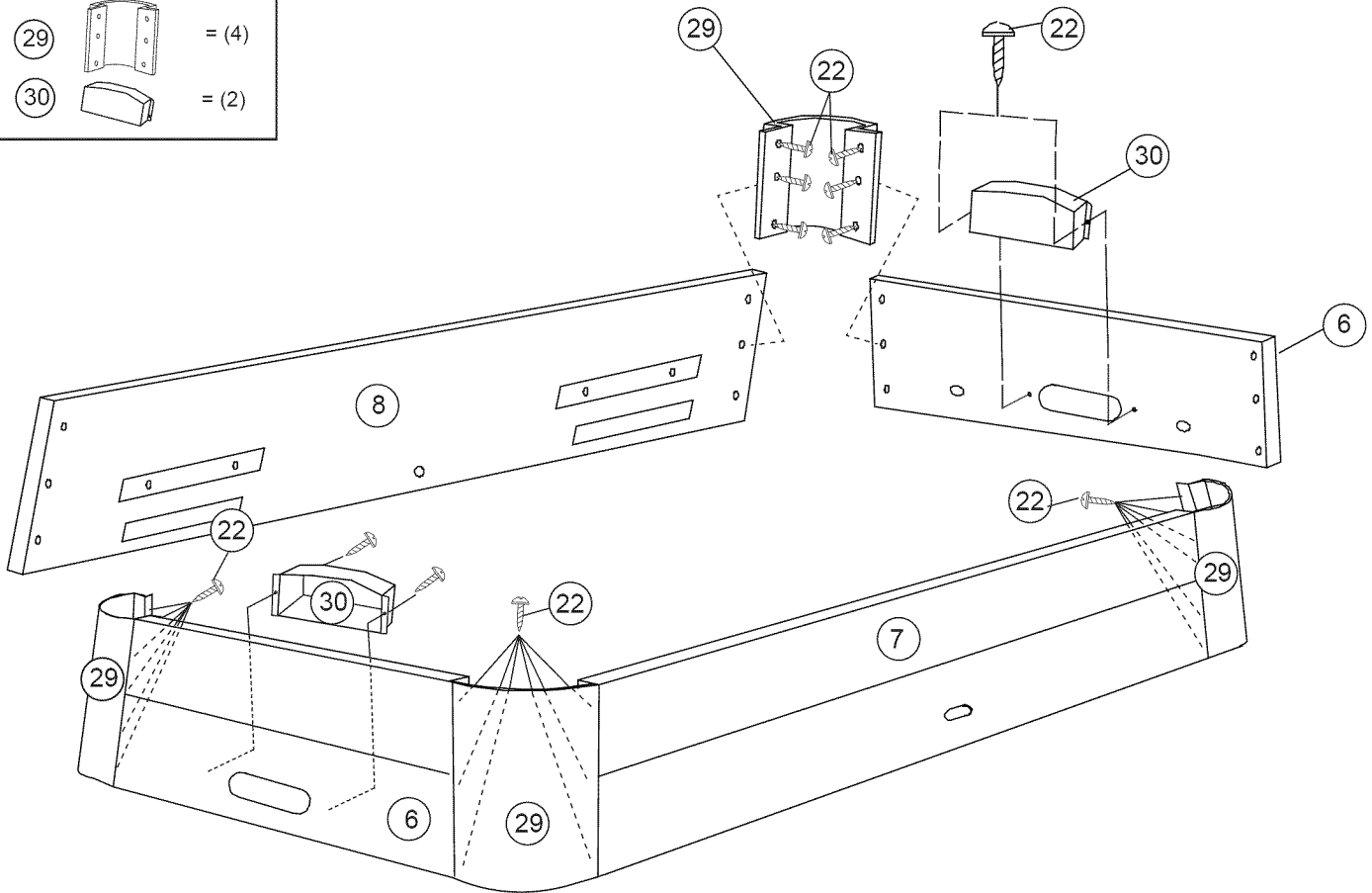


FIG. 2:

- Attach each Apron Corner (#29) between one Side Apron (#8) and one End Apron (#6) using six Screws (#22) per Corner.
- Attach the Puck Return Boxes (#30) to the End Aprons (#6) using two Screws (#22) per Box.

FIG. 2:

- Fijar un esquina de tabla (no. 29) entre una tabla lateral (no. 8) y una tabla de extremo (no. 6) usando seis tornillos (no. 22) por esquina.
- Fijar las cajas para la devolución del disco (no. 30) a las tablas de extremo (no. 6) usando dos tornillos (no. 22) por caja.

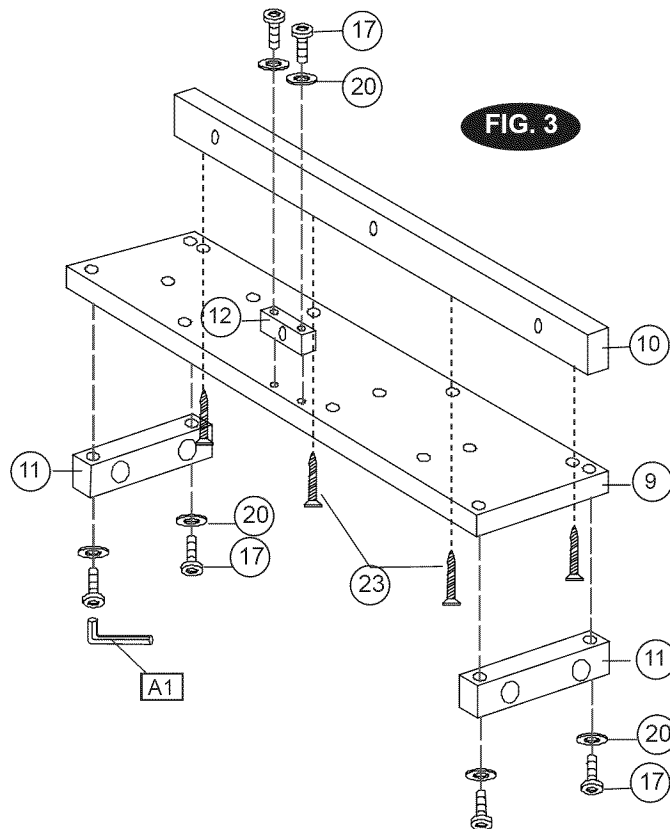
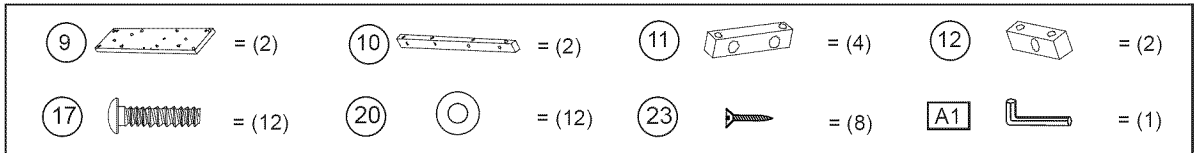


FIG. 3:

- Attach the Leg Support Board - B (#10) to the Leg Support Board - A (#9) using four Screws (#23).
- Attach two Leg Support Boards - C (#11) to the underside of the Leg Support Board - A (#9) using two Bolts (#20) and two Washers (#17) per Board - C.
- Attach the Leg Support Board - D (#12) to the Leg Support Board - A using two Bolts (#20) and two Washers (#17).
- Repeat the above steps for the other leg support boards.

FIG. 3:

- Fijar el tablero de soporte de pierna - B (no. 10) al tablero de soporte de pierna - A (no. 9) utilizando cuatro tornillos (no. 23).
- Fijar dos tableros de soporte de pierna - C (no. 11) al lado de abajo del tablero de soporte - A (no. 9) usando dos pernos (no. 20) y dos arandelas (no. 17) por tablero - C.
- Fijar el tablero de soporte de pierna - D (no. 12) al tablero de soporte de pierna - A usando dos pernos (no. 20) y dos arandelas (no. 17).
- Repetir los susodichos pasos para los otros tableros de soporte de pierna.

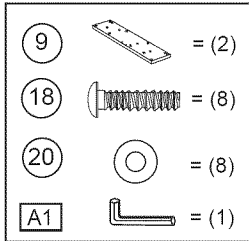


FIG. 4

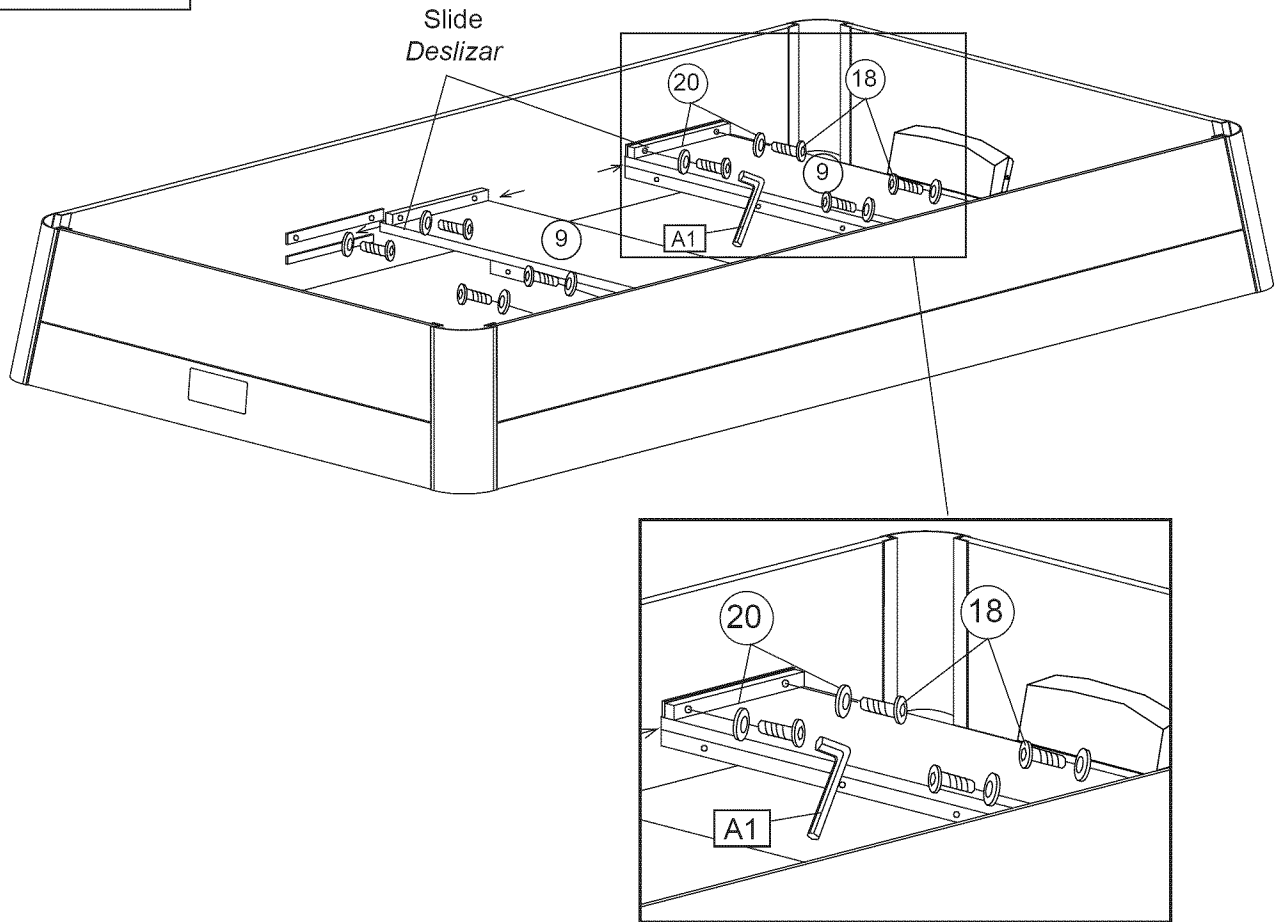


FIG. 4:

- Slide each Leg Support Board assembly between the blocks found on the Side Aprons.
- Attach them to both Side Aprons using four Washers (#20) and four Bolts (#18) for each Leg Support Board assembly.

FIG. 4:

- Deslizar cada asamblea del tablero de soporte de pierna entre los bloques encontrados sobre las tablas laterales.
- Fijarlos a ambas tablas laterales usando cuatro arandelas (no. 20) y cuatro pernos (no.18) para cada asamblea del tablero de soporte de pierna.

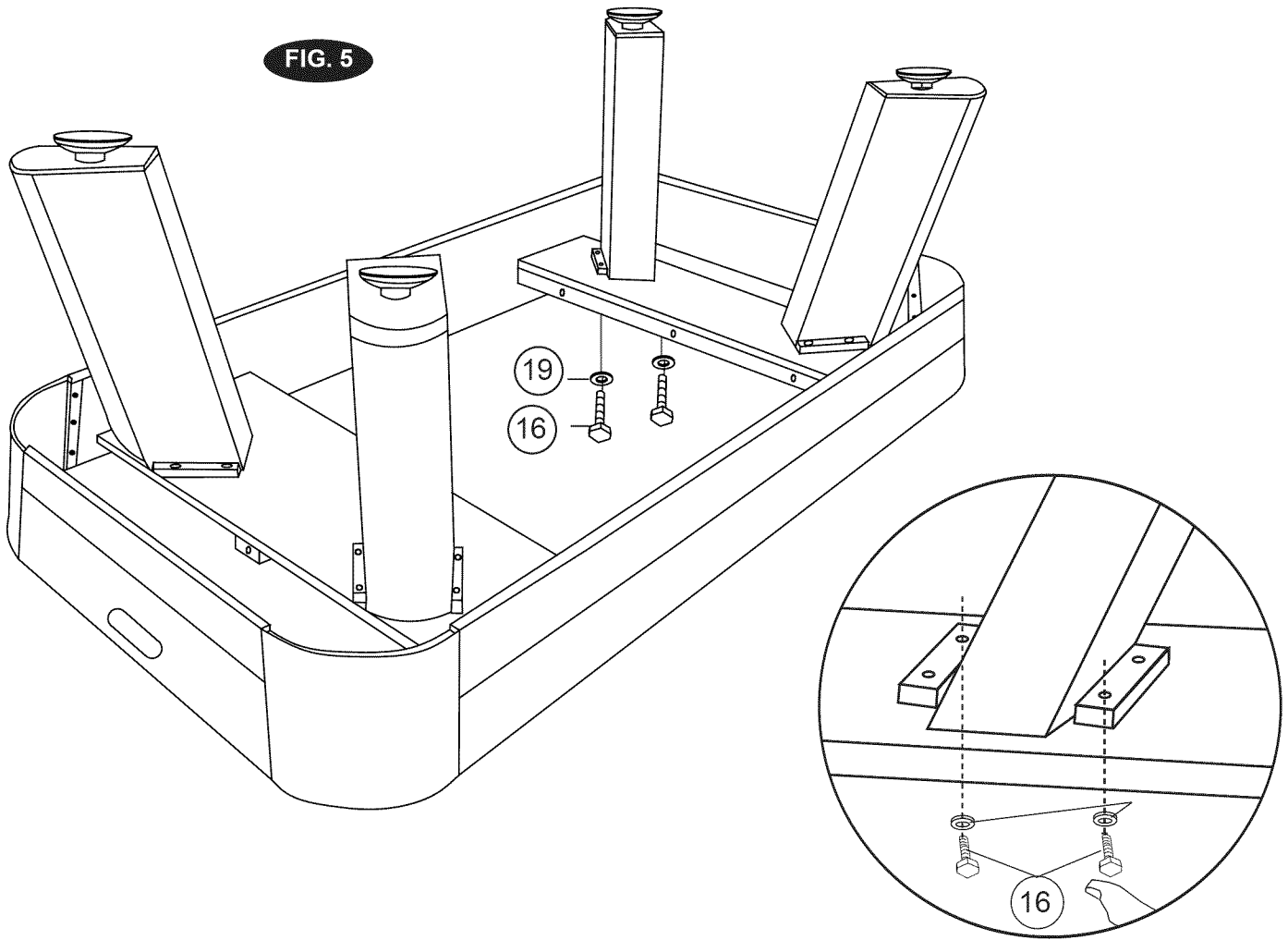
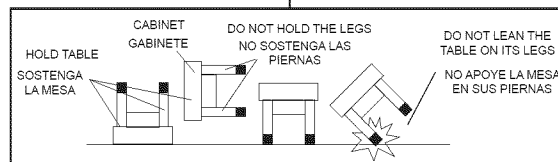


FIG. 5:

- Place each leg onto the Leg Support Board assembly facing the direction of the diagram sticker on the assembly.
- From underneath the Leg Support Board assemblies, attach each Leg with two Washers (#19) and two Bolts (#16) in the holes diagonally across from each other as shown in Fig. 5A. **NOTE:** Only finger-tighten at this time.
- You will need 2 or more adults for this step. Carefully lift the assembly off the floor and turn it over. **Caution:** Make sure that you place the table squarely onto its legs or damage to the table may occur.

FIG. 5:

- Colocar cada pierna sobre la asamblea del tablero de soporte de pierna según la dirección de la etiqueta adhesiva de diagrama sobre la asamblea.
- De abajo de las asambleas del tablero de soporte de pierna, fijar cada pierna con dos arandelas (no. 19) y dos pernos (no. 16) en los agujeros en diagonal a través el uno del otro según la figura 5A. **NOTA:** Sólo apretar con los dedos en este tiempo.
- Usted necesitará 2 o más adultos para este paso. Con cuidado levantar la asamblea del piso y darle vuelta. **Precaución:** Asegurarse colocar la mesa directamente en sus piernas o el daño a la mesa puede ocurrir.



**CAUTION:** Two strong adults are recommended to turn the table over as shown.

1. Lift the table off the ground.
2. Turn the table over.
3. Place it on all four feet at the same time on the ground.

**PRECAUCIÓN:** Se recomienda que dos adultos fuertes le den vuelta la mesa como se muestra en el gráfico.

1. Levante la mesa del suelo.
2. Vuelque la mesa.
3. Apoye las cuatro piernas en el suelo al mismo tiempo.

FIG 6:

- Insert two Washers (#19) and two Bolts (#16) in the remaining holes of each Leg Support Board as shown in Figures 6 and 6A.
- Go back and tighten all the bolts completely using the Wrench (#A4).

FIG 6:

- Encartar dos arandelas (no. 19) y dos pernos (no. 16) en los agujeros restantes de cada tablero de soporte de pierna según las figuras 6 y 6A.
- Ahora regresar y apretar todos los pernos completamente usando la llave inglesa (no. A4).



FIG. 6

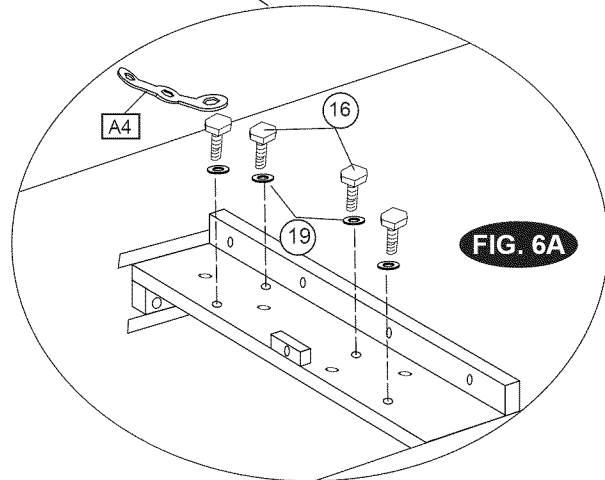
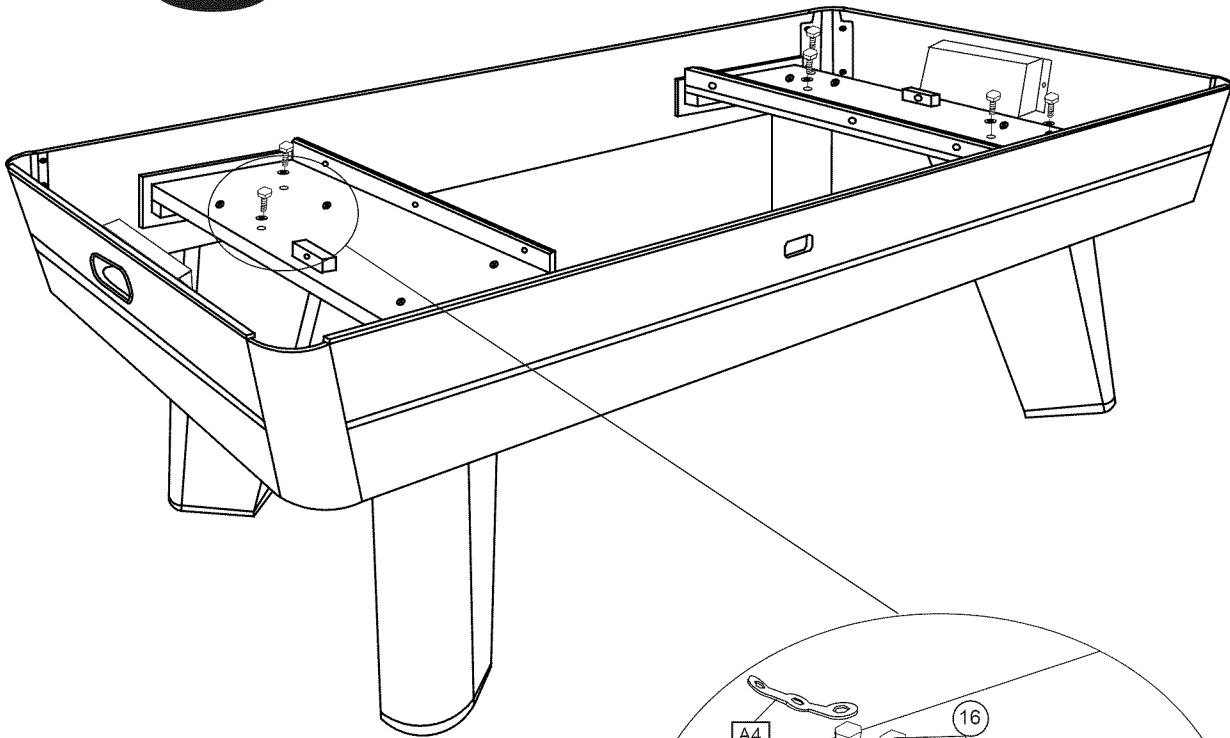


FIG. 6A

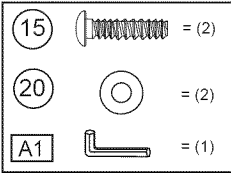
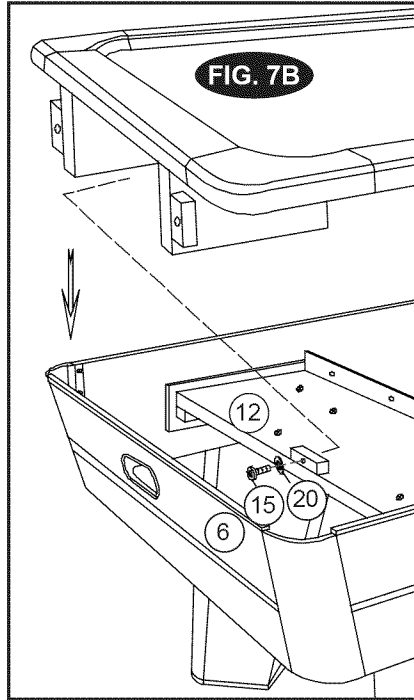
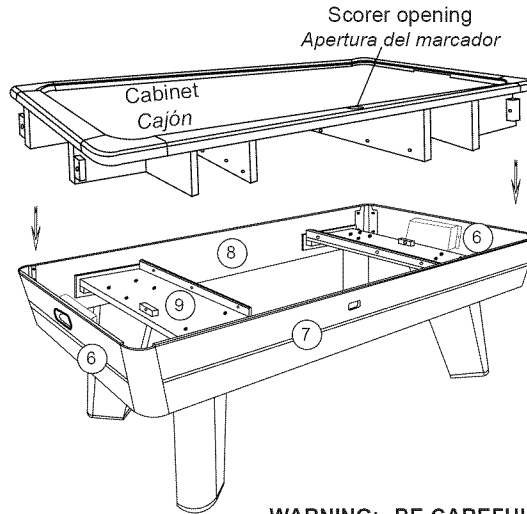


FIG. 7A



**WARNING: BE CAREFUL NOT TO PINCH YOUR FINGERS WHILE LOWERING THE CABINET.**

**NOTE: Make sure the Blower wire is not dangling as the cabinet is lowered, or damage to the wire may occur.**

**ADVERTENCIA: ASEGURARSE NO PELLIZCAR SUS DEDOS BAJANDO EL CAJÓN.**

**NOTA: Asegúrese que el cable de soplador no pende cuando el cajón es bajado, o el daño al cable puede ocurrir.**

FIG. 7

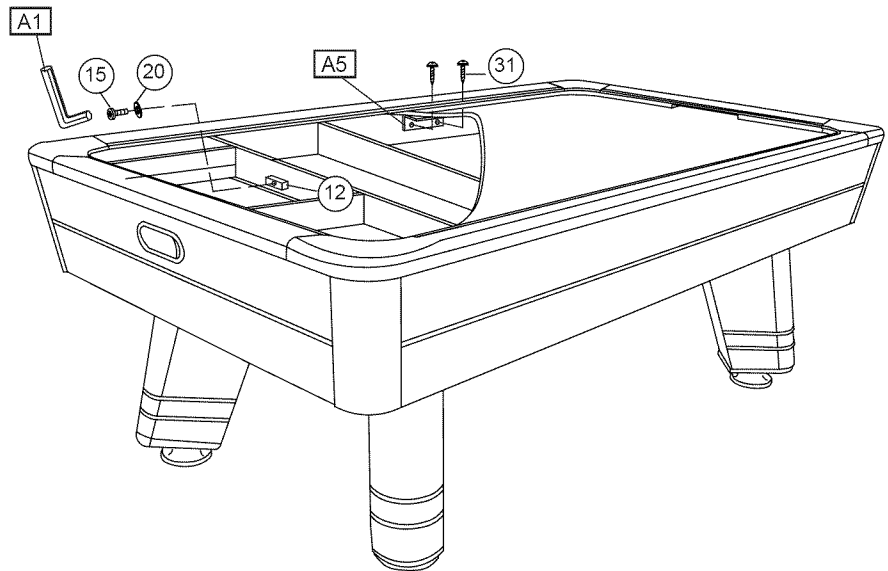
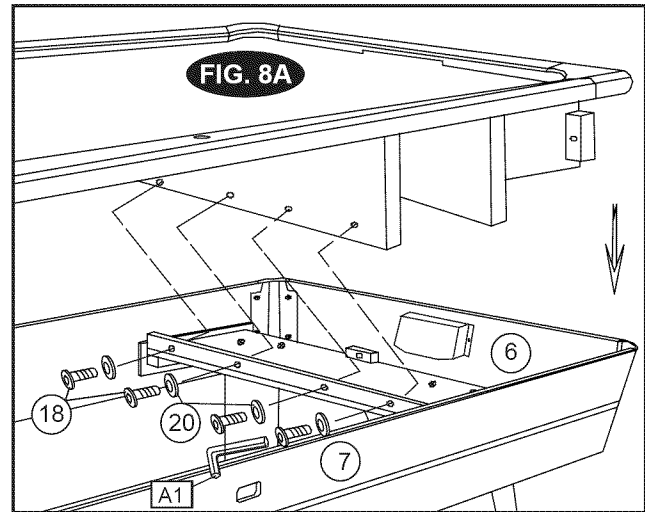
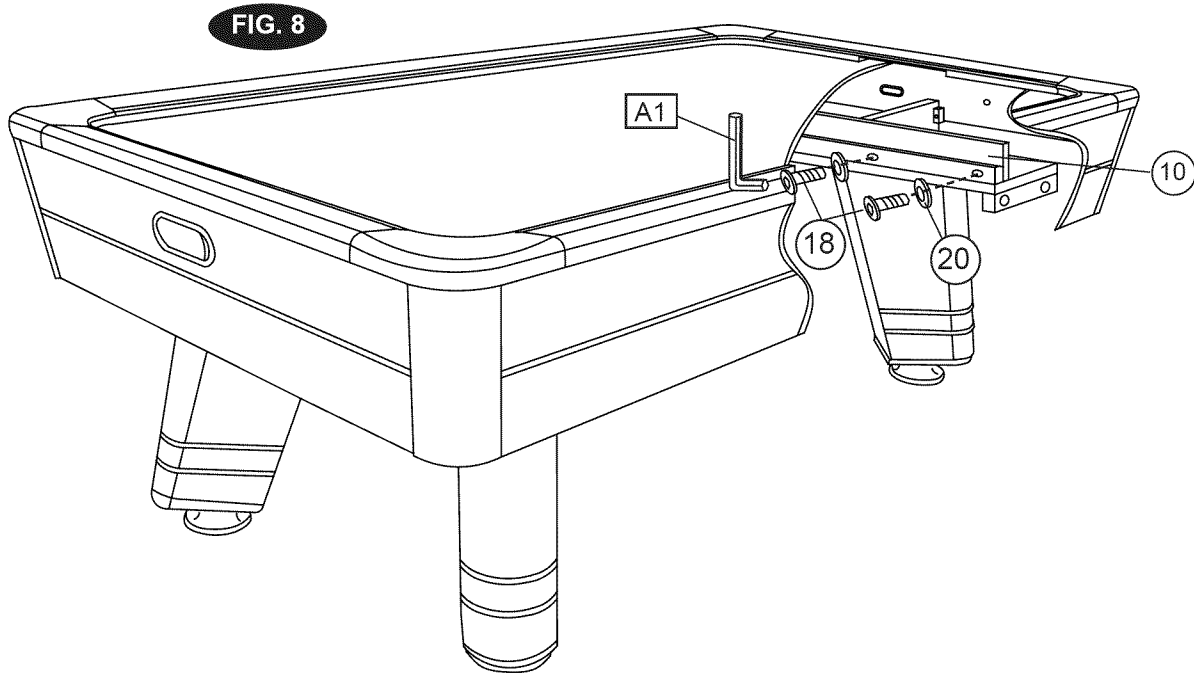
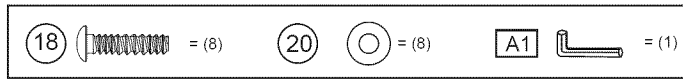


FIG. 7:

- With at least two strong adults, place the Main Cabinet onto the frame and legs of the table. **WARNING: BE CAREFUL NOT TO PINCH YOUR FINGERS WHILE LOWERING THE CABINET.**
- **NOTE:** Make sure the Blower wire is not dangling as the cabinet is lowered, or damage to the wire may occur.
- From underneath the table, attach the Cabinet to the Leg Support Boards - D (#12) using one Bolt (#15) and one Washer (#20) per Board D.
- From underneath the table, attach the "L" Plastic Bracket (#A5) - semi-installed on Cabinet- to the Side Apron (#8) using two Screws (#31). See Fig. 7.

FIG. 7:

- Con al menos 2 adultos fuertes, con cuidado colocar el cajón en el marco de mesa. **ADVERTENCIA: ASEGURARSE NO PELLIZCAR SUS DEDOS BAJANDO EL CAJÓN.**
- **NOTA:** Asegúrese que el cable de soplador no pende cuando el cajón es bajado, o el daño al cable puede ocurrir.
- De abajo la mesa, fijar el cajón al tablero de soporte de pierna - D (no. 12) utilizando uno perno (no. 15) y una arandela (no. 20) por tablero D.
- De abajo la mesa, fijar el anaquel en forma de "L" plástico (no. A5) semiinstalado sobre el cajón a la tabla lateral (no. 8) usando dos tornillos (no. 31). Ver la figura 7.

**FIG. 8:**

- From underneath the table, attach the Cabinet to the Leg Support Boards - B (#10) using four Bolts (#18) and four Washers (#20) per Board B.

**FIG. 8:**

- De abajo la mesa, fijar el cajón al tablero de soporte de pierna - B (no. 10) utilizando cuatro pernos (no. 18) y cuatro arandelas (no. 20) por tablero B.

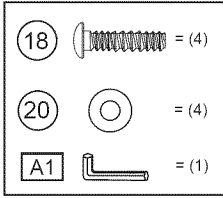


FIG.9

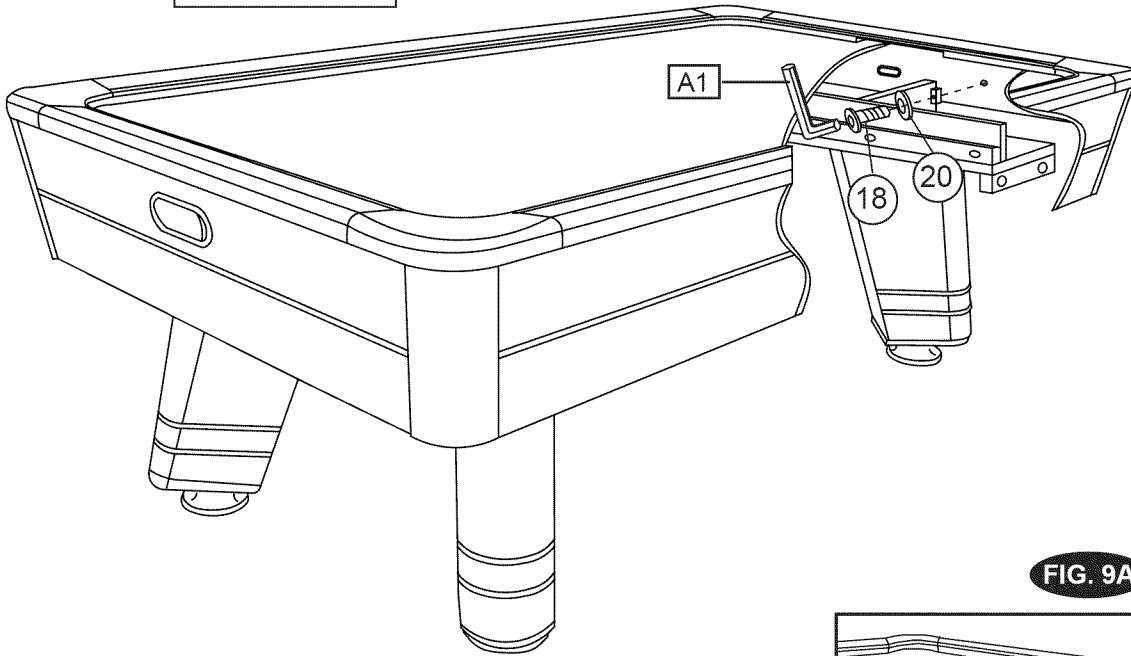


FIG. 9B

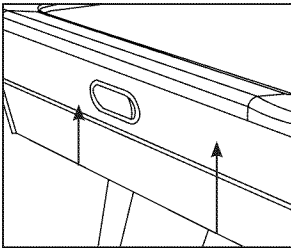


FIG. 9A

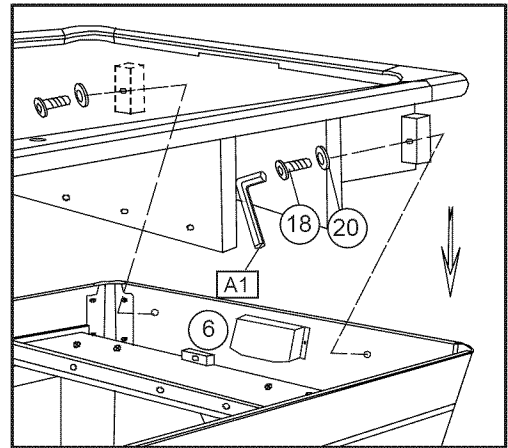


FIG. 9:

- **NOTE:** While attaching the Leg Support to the Cabinet, it is important to gently lift up on the End Aprons to eliminate any gap between the Aprons and the Cabinet. See Fig. 9B.
- From underneath the table, attach the Cabinet to the End Aprons (# 6) using two Bolts (#18) and two Washers (#20) per End Apron.

FIG. 9:

- **NOTA:** Cuando fijando el soporte de pierna al cajón, es importante con cuidado levantar los tableros de extremo para eliminar cualquier hueco entre los tableros y el cajón. Ver la figura 9.
- De abajo la mesa, fijar el cajón a las tablas de extremo (no. 6) usando dos pernos (no. 18) y cuatro arandelas (no. 20) por tablero B.



FIG. 10

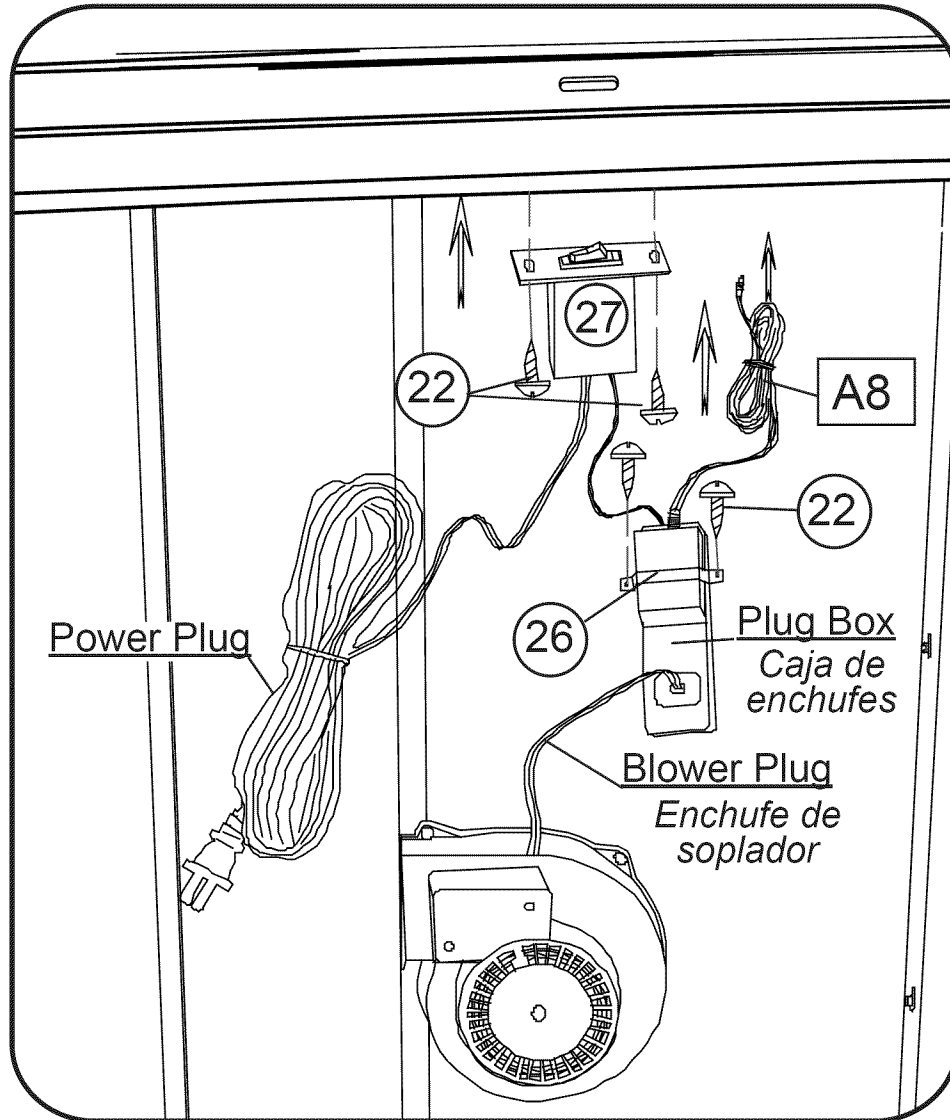


FIG. 10:

- Attach the Switch Box (#27) to the Side Apron with Opening (#7) using two Screws (#22).
- Insert the plug (with the square head) of the Adapter (#A8) into the Plug Box and secure using the "U" Bracket (#26) and two Screws (#22).
- Insert the Blower (#32) plug into the Plug Box.

FIG. 10:

- Fijar la caja de conmutador (no. 27) a la tabla lateral con apertura (no. 7) utilizando dos tornillos (no. 22).
- Insertar el enchufe (con la cabeza cuadrada) del adaptador (no. A8) en la caja de enchufes y fijar usando el anaquele en forma de "U" (no. 26) y dos tornillos (no. 22).
- Insertar el enchufe del soplador (no. 32) en la caja de enchufes.

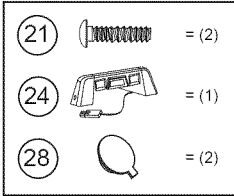


FIG. 11

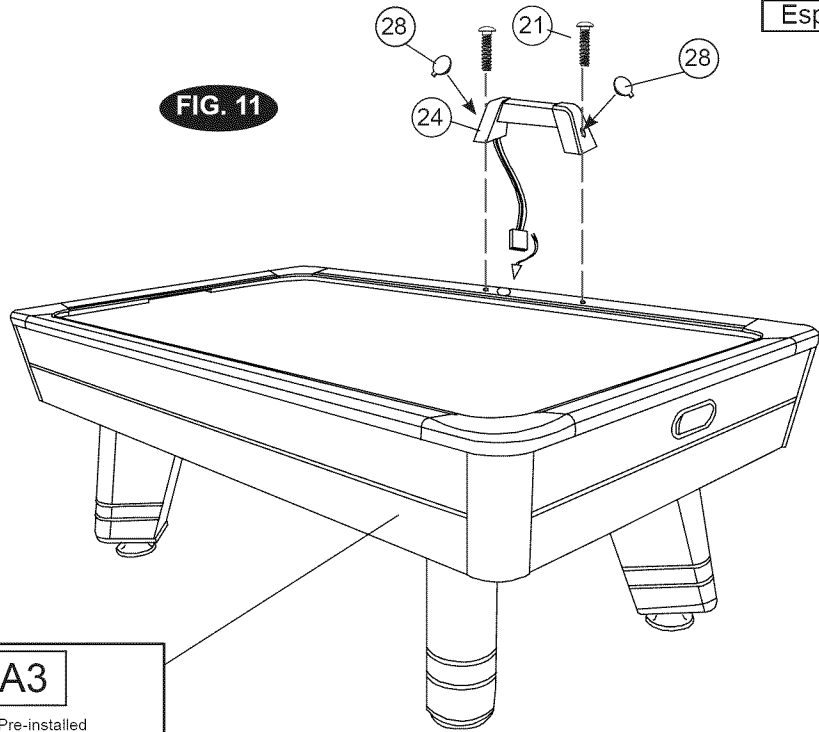


FIG. 11A

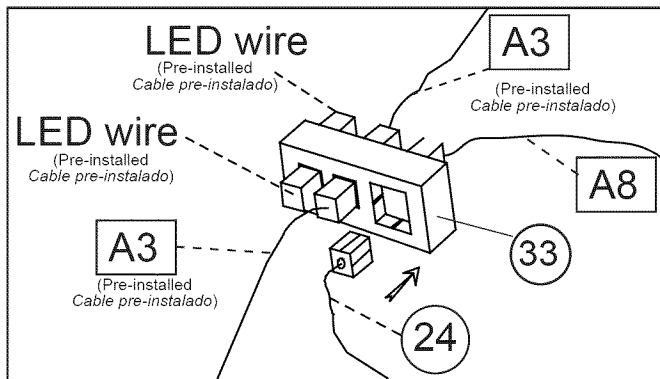


FIG. 11B

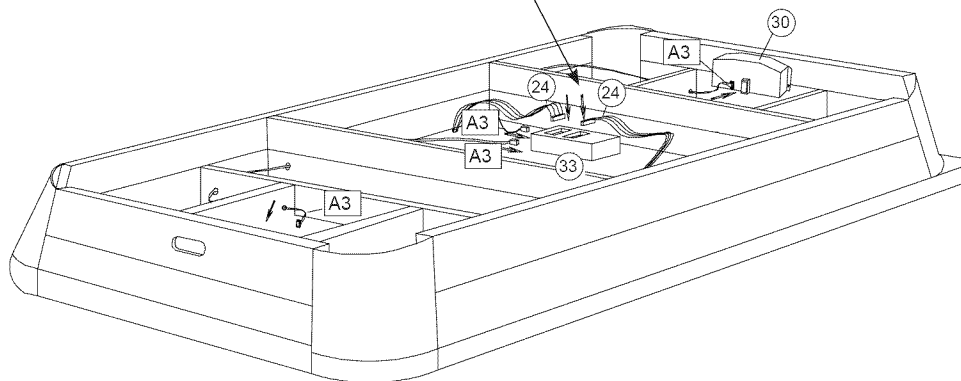


FIG. 11:

- Thread the wire from the LED Scorer (#24) through the opening in the top rail of the cabinet and attach using two Bolts (#21).
- Cover the openings in the scorer with two Screw Caps (#28).
- From underneath the table, insert the scorer wire (#24) and the Adapter (#A8) into the Control Box (#33).
- From underneath the table, insert the Puck Catcher Wires (#A3) into the Puck Return Boxes (#30) at the end of each table and into the Control Box (#33).

**YOU ARE NOW READY TO PLAY!**

FIG. 11:

- Encartar el cable del marcador (no. 24) por la apertura en el carrile superior del cajón y fijarla utilizando dos tornillos (no. 21).
- Cubrir las aperturas del marcador con dos tapas de tornillo (no. 28).
- De abajo la mesa, encartar el cable del marcador (no. 24) y el adaptador (no. A8) en la caja de control (no. 33).
- De abajo la mesa, encartar los cables de la unidad disparador (no. A3) en las cajas para las devolucion del disco (no. 30) a cada extremo de la mesa y en la caja de control (no. 33).

**¡USTED ESTÁ AHORA LISTO A JUGAR!**

TABLE MAINTENANCE (MANTENIMIENTO DE LA MESA)	
TABLE SURFACE (Mesa)	Wipe playing surface with a clean cloth before and after each use. While table is on, vacuum gently with a soft brush attachment on a vacuum cleaner.
	Limpie la superficie de juego con un paño limpio antes y después de usarla. Con la mesa encendida, aspirela con delicadeza, usando el aditamento de cepillo de la aspiradora.
PUCKS (Discos)	In the event the puck becomes rough or scuffed, use a sheet of extra fine sand paper to lightly rub until the puck is smooth.
	Si la superficie de uno de los tejos se vuelve áspera o se raya, use una lija muy fina para lijar el disco hasta que quede lisa.
FASTER PLAY (Jugar más rápido)	For faster play, wipe down the playing surface with a spray wax and cloth. (NOTE: Do not spray the wax directly on the table. Spray it on a cloth first.)
	Para juegos de mayor rapidez, rocíe la superficie de juego con cera y pásele un paño (NOTA: no rocíe la superficie directamente, primero rocíe el paño). Asegúrese que el soplador esté encendido para evitar que las aperturas se obstruyan.

**ELECTRONIC SCORER OPERATION:**

1. Plug the adapter into the connecting box and press the ON/OFF switch. You will hear music and see a blue light, and the scores 0-9 will automatically show on the scoreboard.
2. There is one pre-set period of 15 minutes which can be adjusted to 10 minutes, 5 minutes, or "No Time Limit" mode by pressing the "SELECT" button.
3. Press "RESET" button to begin the game.
4. After your game, while the table is still on, press "RESET" and the scoreboard will clear all scores to 0. The time will show the previously-selected time period.
5. Once a score reach 99 points, the next score will show "00" on the scoreboard. Cheering sounds will activate. Time will revert to the mode of the last game, the score will not change, and the game ends. No additional points will then be counted for any puck that enters the goal box.
6. NOTE: the scoreboard will shut off automatically after 5 minutes, if not use, however we suggest turning the power off when the game will not be used for an extended period of time. However, do not turn the power off when playing in the "No Time Limit" mode.

**HOCKEY GAME RULES:**

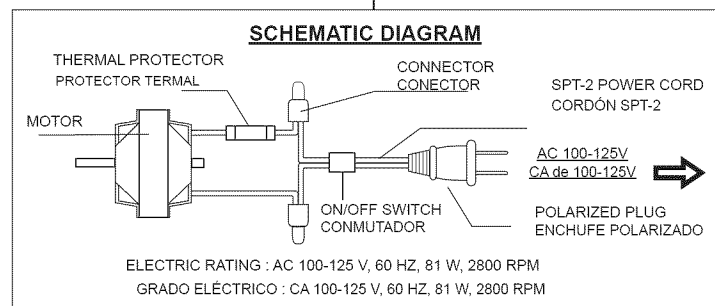
- 1) This game is designed to be played with two (2) players, one at each end, or with four (4) players, two at each end of the game table.
- 2) Flip a coin to determine who will begin play, or a face-off can be held at the center of the table.
- 3) Play begins when the puck is placed on the playing surface. Players must hit the puck with the hand-held pushers and attempt to shoot into the opponent's goal.
- 4) One point is awarded when a puck is shot into the opponent's goal.
- 5) Winning the game: the winning score is accomplished by being the first player to reach a predetermined score or by being the player to score the most points within a given period of time.

**OPERACIÓN DE DEL MARCADOR ELECTRÓNICO:**

1. Enchufar el adaptador en la caja de conexión y presionar el interruptor ON/OFF (Encender/Apagar). Usted oír la música y verá una luz azul, y las marcas 0-9 automáticamente mostrarán sobre el marcador.
2. Hay un período predeterminado de 15 minutos que pueden ser ajustados a 10 minutos, 5 minutos, o el modo de "ningún límite de tiempo" por presionando el botón "SELECT" (ESCOGER).
3. Presionar el botón "RESET" (REPONER) para comenzar el juego.
4. Después de su juego, mientras que la mesa es todavía conectada, presionar el botón "RESET" (REPONER) y el marcador repondrá todos las marcas al 0. El tiempo lo dirá el período de tiempo antes seleccionado.
5. Una vez que una cuenta alcanza 99 puntos, la siguiente cuenta mostrará "00" sobre el marcador. Los sonidos de ovaciones activarán. El tiempo volverá al modo del último juego, la cuenta no se cambiará, y el juego terminará. Ningunos puntos adicionales entonces serán contados para cualquier disco que entra en la caja de gol.
6. **NOTA:** el marcador cerrará automáticamente después de 5 minutos. Si no está empleado, sin embargo, sugerimos apagar el poder cuando el juego no será usado durante un período de tiempo. Sin embargo, no apagar el poder jugando en el modo de "ningún límite de tiempo".

**REGLAS DE JUEGO DE HOCKEY:**

- 1) Este juego está diseñado para que jugadores jueguen frente a frente, uno en cada extremo de la mesa.
- 2) Lancen una moneda al aire para determinar quién empezará.
- 3) El juego comienza cuando se coloca el tejo en el área de juego. Los jugadores deben pegarle al tejo con las aletas y tratar de marcar un gol en el arco del oponente.
- 4) Se anota un punto cada vez que se introduzca el tejo en el arco del oponente.
- 5) Quién gana el juego: Gana el primer jugador que alcance un número predeterminado de puntos o el jugador que marque más puntos durante un periodo determinado.



# SPORTCRAFT

## LIMITED WARRANTY

### Limited Warranty

Sportcraft, Ltd. (the "Company") warrants the Product to be free from defects in workmanship and materials under normal use and conditions FOR A PERIOD OF 90 DAYS FROM THE DATE OF ORIGINAL PURCHASE in the United States and Canada.

### Product Registration Card

The Product Registration Card must be filled out completely and mailed to the Company at the address printed on the card within 10 days from the date of your purchase of the Product.

### What Is Covered

Except as provided below, this Limited Warranty covers all defects in materials and workmanship. This Limited Warranty is void if the Product is:

- Damaged through improper usage, negligence, misuse, abuse, transportation damage, acts of nature, or accident (including failure to follow the instructions supplied with the Product)
- Used in commercial applications or rentals
- Modified or repaired by anyone not authorized by the Company.

### What Is Not Covered

This Limited Warranty does not cover expendable items such as batteries, light bulbs, fuses, accessories, cosmetic parts, tools and other items that wear out due to normal usage.

### What The Company Will Pay For

If during the Limited Warranty period, any part or component of the Product is found by the Company to be defective, the Company will, at its option, repair the Product, replace the Product with a new Product (either the same or an equivalent model) or cause the original retailer of the Product to exchange the Product with a new Product (either the same or an equivalent model) or refund the original purchase price of the Product, without charge for labor or parts. The Company's obligation to repair, replace or exchange the Product, however, shall be limited to the amount of the original purchase price of the Product.

### How To Obtain Warranty Service

In order to enforce your rights under this Limited Warranty, you must follow these procedures:

- You must have completed and mailed the Product Registration Card to the Company within 10 days of purchase of the Product.
- You must include THE ORIGINAL COPY OF YOUR SALES RECEIPT.
- You must call the Company's Consumer Service Department at 1-800-526-0244 from 9:00 A.M. to 5:00 P.M. (EST) to notify the Company of the nature of the problem and to obtain instructions for how to obtain servicing. At the Company's option, the Product may be serviced at your location or at a location designated by the Company.
- If you are instructed to return the Product to the Company for servicing, you are responsible for shipping the Product, at your expense, to the address designated by the Company in packaging that will protect against further damage.
- You must also include your name, address, daytime telephone number, model number of the Product and a description of the problem.
- The Company will pay for any shipping charges to return the repaired or replaced Product to you.

**THIS LIMITED WARRANTY IS AVAILABLE ONLY TO THE ORIGINAL PURCHASER OF THE PRODUCT AND IS VALID IN THE UNITED STATES AND CANADA ONLY.**

**THE COMPANY'S LIABILITY IS LIMITED TO THE REPAIR OR REPLACEMENT, AT ITS OPTION, OF ANY DEFECTIVE PRODUCT AND SHALL NOT INCLUDE ANY LIABILITY FOR INDIRECT, INCIDENTAL OR CONSEQUENTIAL DAMAGES OF ANY KIND.**

**THIS WARRANTY IS EXPRESSLY MADE IN LIEU OF ALL OTHER WARRANTIES, EXPRESSED OR IMPLIED.**

**SOME STATES DO NOT ALLOW LIMITATIONS ON HOW LONG AN IMPLIED WARRANTY LASTS OR DO NOT ALLOW FOR EXCLUSION OF INCIDENTAL OR CONSEQUENTIAL DAMAGES. TO THAT EXTENT, THE ABOVE LIMITATIONS MAY NOT APPLY TO YOU.**

This Limited Warranty gives you specific legal rights, but you may also have other rights that vary from state to state.

If you have questions regarding this Limited Warranty or the operation of the Product, you may call or write us:

Consumer Service Department  
313 Waterloo Valley Rd.  
Budd Lake, NJ 07828  
1-800-526-0244  
www.sportcraft.com

0408 TG-CA

**\*\*NOTE: Please save your original proof of purchase as it is needed should you require warranty service.**

**Come Explore our Website!** ([www.sportcraft.com](http://www.sportcraft.com)) Join our mailing list to receive more information on product updates and event announcements. You can even order replacement parts, and learn more about our company.

**SPORTCRAFT **  
Budd Lake, NJ 07828  
www.sportcraft.com  
Printed in China

# SPORTCRAFT

## GARANTIA LIMITADA

### Garantía limitada

Sportcraft, Ltd. (la "Compañía") garantiza que este producto no tiene defectos de fabricación ni materiales bajo condiciones y uso normales POR UN PERIODO DE 90 DÍAS A PARTIR DE LA FECHA DE COMPRA ORIGINAL, en Estados Unidos y Canadá.

### Tarjeta de registro del producto

La tarjeta de registro del producto se debe llenar por completo y enviar por correo a la Compañía a la dirección impreso sobre la tarjeta dentro de 10 días a partir de la fecha de compra del Producto.

### La cobertura

Esta garantía cubre todos los defectos de fabricación y materiales, excepto lo que se indica a continuación. Esta garantía limitada no tiene validez si el producto:

- Se daña por uso inapropiado, negligencia, mal uso, abuso, daño de transporte, fenómenos naturales o accidentes (incluyendo el no seguir las instrucciones que se proporcionan con el producto).
- Se usa en aplicaciones comerciales o se alquila
- Alguna persona no autorizada por la Compañía lo modifica o repara.

### Lo que la garantía no cubre

La garantía limitada no cubre artículos perecederos tales como baterías, focos, fusibles, accesorios, partes cosméticas, herramientas, y otros artículos que se gastan con el uso normal.

### Pagos de la Compañía

Si durante el periodo de la Garantía Limitada, la Compañía determina que alguna pieza o componente del producto tiene defectos, a su discreción, lo reparará o reemplazará el Producto con un nuevo Producto (ya sea con un modelo similar o equivalente) o causa la tienda original del Producto para cambiar el Producto con un Producto nuevo (sea con un modelo similar o equivalente) o reembolsa el precio de compra original del Producto, sin cargos por la mano de obra o las piezas. La obligación de la Compañía de reparar, sustituir, o reemplazar el Producto, sin embargo, será limitada con el precio de compra original del Producto.

### Cómo obtener servicios de garantía

Para hacer cumplir sus derechos de esta Garantía Limitada, debe seguir estos procedimientos:

- Debe haber completado y ha enviado la tarjeta de registro de Producto a la Compañía dentro de 10 días de compra del Producto.
- Debe incluir LA COPIA ORIGINAL DE SU RECIBO DE LAS VENTAS.
- Debe llamar al departamento de Servicio al Cliente de la Compañía al 1-800-526-0244 entre las 9:00 A.M. y 5:00 P.M. (hora del este) para notificar la Compañía la naturaleza del problema y para obtener las instrucciones como adquirir la manutención. En la opción de la Compañía, el Producto puede ser revisado en su sitio o en un sitio designado por la Compañía.
- Si está instruido a devolver el Producto a la Compañía para la manutención, está responsable para el envío del Producto, a su gasto, a la Compañía a la dirección situada debajo, en un embalaje que protegerá contra el remoto daño.
- Asimismo, debe incluir su nombre, dirección, número de teléfono durante el día, el modelo del producto y una descripción del problema.
- La Compañía pagará cualquier gasto de envío para enviarle de regreso el producto reparado o reemplazado.

**ESTA GARANTÍA LIMITADA ES DISPONIBLE SÓLO AL COMPRADOR ORIGINAL DEL PRODUCTO Y ES VÁLIDA SOLAMENTE EN ESTADOS UNIDOS Y CANADÁ.**

**LA RESPONSABILIDAD DE LA COMPAÑÍA SE LIMITA A REPARAR O REEMPLAZAR, A SU DISCRECIÓN, CUALQUIER PRODUCTO DEFECTUOSO Y NO INCLUIRÁ RESPONSABILIDAD POR DAÑOS INDIRECTOS, INCIDENTALES O CONSECUENTES DE NINGUNA CLASE.**

**ESTA GARANTÍA OTORGADA SUPERSEDE A CUALQUIER OTRA GARANTÍA, EXPRESO O IMPLÍCITO.**

**ALGUNOS ESTADOS NO PERMITEN LIMITACIONES EN LA DURACIÓN DE GARANTÍAS IMPLÍCITAS O NO PERMITEN LA EXCLUSIÓN DE DAÑOS CONSECUENTES O INCIDENTALES. EN ESE CASO, LAS LIMITACIONES MENCIONADAS ARRIBA NO SE APLICAN A USTED.**

Esta garantía limitada le otorga derechos legales específicos, pero usted también tiene otros derechos que varían de un estado a otro.

Si tiene alguna pregunta con respecto a esta Garantía Limitada o la operación del producto, usted puede llamar o escribir a:

Sportcraft, Ltd.  
Consumer Service Department  
313 Waterloo Valley Rd.  
Budd Lake, NJ 07828  
1-800-526-0244  
www.sportcraft.com

0408 TG

**\*\*NOTA: Por favor guarde su prueba de compra original porque es necesario si requiere el servicio de la garantía.**

**¡Venga y explore nuestro página de Internet!** ([www.sportcraft.com](http://www.sportcraft.com)) Inscribise en nuestra lista de correo para recibir más información acerca de productos actualizados y anuncios de eventos. Además, se puede pedir piezas de repuesto, información para la compra de piezas adicionales y obtener más información acerca de nuestra compañía.

**SPORTCRAFT **  
Budd Lake, NJ 07828  
www.sportcraft.com  
Impreso en China



**Attention: We need your help!** Our goal is to produce the finest product possible. Unfortunately, there are times when a product malfunctions or a part breaks. We are happy to replace the part, and this can be done by ordering from our web site or by calling our toll free number. However, we also want to know why the part malfunctioned or broke so that we can improve it in the future. To that end, please take a picture of the broken part and e-mail it to us at [photos@sportcraft.com](mailto:photos@sportcraft.com). The e-mail should include your name, address, phone number and model number. We appreciate your assistance.



## Sportcessories

313 Waterloo Valley Road  
Budd Lake, NJ 07828  
[www.sportcraft.com](http://www.sportcraft.com)

### PARTS RE-ORDER FORM

#### # 1-1-34-832 SS - TURBO HOCKEY

NAME: \_\_\_\_\_

DATE: \_\_\_\_\_

ADDRESS: \_\_\_\_\_

PHONE: \_\_\_\_\_

CITY: \_\_\_\_\_ STATE: \_\_\_\_\_

ZIP CODE: \_\_\_\_\_

REF	QUANTITY ORDERED	PART #	DESCRIPTION	UNIT PRICE	TOTAL AMOUNT
1		9-3-34-832SS01	Rounded Leg Panel	12.00 ea	
2		9-3-34-832SS02	Left Leg Panel	12.00 ea	
3		9-3-34-832SS03	Right Leg Panel	12.00 ea	
4		9-3-34-832SS04	Middle Leg Panel	12.00 ea	
5		9-3-34-832SS05	Leg Base Board	4.00 ea	
6		9-3-34-832SS06	End Apron	15.00 ea	
7		9-3-34-832SS07	Side Apron with Opening	20.00 ea	
8		9-3-34-832SS08	Side Apron	20.00 ea	
9		9-3-34-832SS09	Leg Support Board - A	10.00 ea	
10		9-3-34-832SS10	Leg Support Board - B	8.00 ea	
11		9-3-34-832SS11	Leg Support Board - C	6.00 ea	
12		9-3-34-832SS12	Leg Support Board - D	4.00 ea	
13		9-3-34-832SS13	Top Leg Band (Smaller)	6.00 ea	
14		9-3-34-832SS14	Bottom Leg Band (Larger)	6.00 ea	
15		9-3-34-832SS15	8 x 44.5 mm Allen Key Bolt (4 mm)	0.75 ea	
16		9-3-34-012SS06	8 x 38 mm Hex Bolt	0.75 ea	
17		9-3-34-503SS23	6.5 x 38 mm Allen Key Bolt (4 mm)	0.75 ea	
18		9-3-34-510SS08	6.5 x 32 mm Allen Key Bolt (4 mm)	0.75 ea	
19		9-3-32-531SS11	8 x 19 mm Washer	0.75 ea	
20		9-3-34-700SS18	6.5 x 19 mm Washer	0.75 ea	
21		9-3-34-832SS21	5 x 18 mm Allen Key Bolt (4 mm)	0.75 ea	
22		9-3-32-531SS17	4 x 12 mm Round Head Screw	0.75 ea	
23		9-3-36-559SS23	4 x 44.5 mm Flat Head Screw	0.75 ea	
24		9-3-34-730SS27	LED Scorer	18.00 ea	
25		9-3-34-711SS07	5" Leg Leveler	5.00 ea	
26		9-3-34-832SS26	"U" Bracket	2.00 ea	
27		9-3-34-832SS27	Switch Box and Control Plug	10.00 ea	
28		9-3-34-832SS34	Screw Cap	1.00 ea	
29		9-3-34-832SS29	Apron Corner	6.00 ea	
30		9-3-34-832SS30	Puck Return Box	8.00 ea	
31		9-9-34-510SS07	4 x 15 mm Washer Head Screw	0.75 ea	
32		9-3-34-730SS33	Blower and Wire (pre-installed)	20.00 ea	
33		9-3-34-832SS33	Scorer Base Box (pre-installed)	10.00 ea	

CUT HERE

<b>Accessories/Pre-Installed Parts (Available For Purchase)</b>					
A1		9-3-35-500SS48	4 mm Allen Key	3.00 ea	
A2		9-3-34-510SS19	Name Plate (pre-installed)	3.00 ea	
A3		9-3-34-730SS34	Puck Catcher Wire (pre-installed)	3.00 ea	
A4		9-3-32-531SS27	Wrench	3.00 ea	
A5		9-3-34-832SS28	"L" Plastic Bracket (pre-installed)	2.00 ea	
A6		9-3-34-012SS12	Deluxe Power Pusher (Black)	3.00 ea	
A7		9-3-34-012SS28	Hockey Puck - 22G (Black)	5.00 ea	
A8		9-3-34-730SS35	Adapter - 7.5V, 500mA	15.00 ea	
A9		9-3-34-832GD35	Goal Light (pre-installed)	10.00 ea	

Shipping and Handling Charges* (in US \$)				
Shipment Value	\$0-20	\$21-40	\$41-60	\$61 and over
Charge	\$7.00	\$9.00	\$11.00	\$15.00

\*= Prices valid for Continental US and Canada only, all other please call for quote.

**Method of Payment:**  
 Visa  Mastercard  American Express   
 Card #: \_\_\_\_\_  
 Exp. Date: \_\_\_\_\_  
 Name (as printed on card): \_\_\_\_\_

<b>Subtotal:</b>
(Residents Add State Sales Tax)
NJ (7%) and IL (6.25%) and CA (7.75%):
Shipping and Handling Charges:
<b>TOTAL:</b>

Signature: \_\_\_\_\_



