

STANLEY
S100



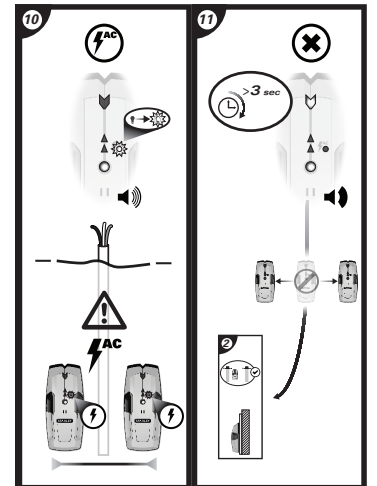
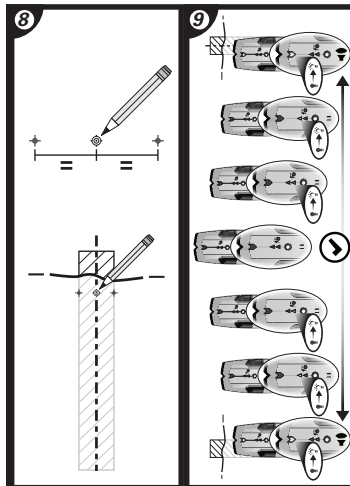
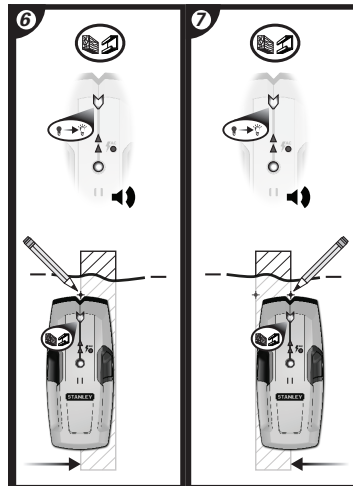
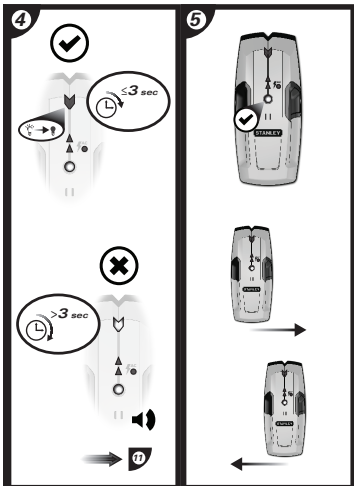
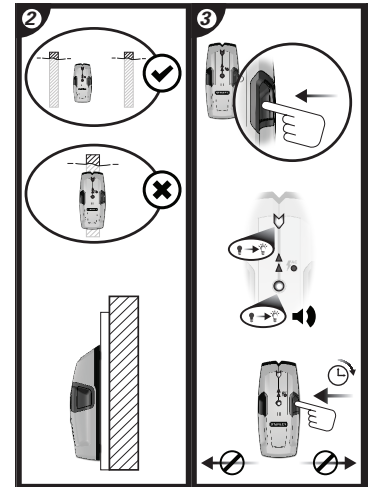
STANLEY

©2012 STANLEY TOOLS
www.STANLEYTOOLS.com
701 East Joppa Road
Towson, Maryland 21286



STHT77403

REV A 06/12



Stanley Stud Sensor 100

The Stud Sensor 100 uses electronic signals to locate the edges of studs, joists or live AC wires through drywall or other common building materials. Once the edge of a stud has been detected, the Stud Sensor 100 displays red LED's and sounds an audible tone. A marking channel allows you to easily note the stud edges on the wall.

Note: Read all instructions prior to operating the Stud Sensor 100 and DO NOT remove any labels from the tool.

OPERATING INSTRUCTIONS

Battery

① Open door on back of unit and connect a 9 volt battery (not included) to clip. Put battery back into case and close back battery door.

Note: Recommend to replace a new 9 volt battery when low battery - flashing green LED.

Usage

Detecting Wood / Metal Studs

② Hold the Stud Sensor 100 flat against the surface, making firm contact.
③ Press in and hold the activation button. The green and top red LED will light. ④ When the red LED goes off, the unit is calibrated. ⑤ Keep holding the activation button during all of the following procedures.

Note: ③ The unit cannot be moved before calibration is complete.

② While calibrating, the Stud Sensor 100 must not be placed directly over a stud, dense material such as metal, or over a wet or newly painted area, or it will not properly calibrate. ① If the red LED stays lit, move the Stud Sensor 100 to a different location and try again. Releasing the activation button will turn off the sensor.

⑥ Slide the Stud Sensor 100 slowly across the surface in a straight line. ⑦ As it detects a stud, the red LED's will go on. ⑧ When it detects the stud edge, the top LED will go

on and an audible tone will sound. Use the marking channel located at the top of the unit to mark the stud edge. ⑦ Repeat the above steps from the other side of the stud. Coming from the opposite direction, mark the other edge of the stud. ⑧ The midpoint of the two marks indicates the stud center.

Detecting Live AC Wires

⑩ The live wire red LED will illuminate and the Stud Sensor 100 sounds an audible tone, warning when in the proximity (typically within 4" to 18" along the surface) from a live wire.

Note: Static electrical charges that can develop on drywall and other surfaces will spread the voltage detection area many inches on each side of the actual electrical wire. To aid in locating the wire position, scan holding the unit 1/2" away from the wall surface or place your other hand on the surface approximately 12" from sensor.

Warning: Shielded wires or wires in metal conduits, casings, metallized walls or thick, dense walls will not be detected. Always turn off AC power when working near wiring.

Cautions on Operating

You should always use caution when nailing, cutting and drilling in walls, ceilings and floor that may contain wiring and pipes near the surface. Always remember that studs or joists are normally spaced 16 inches or 24 inches apart and are 1 1/2 inches in width. To avoid surprises, be aware that anything closer together or of a different width may not be a stud.

OPERATING TIPS

The Stud Sensor 100 is designed for use only on interior surfaces.

Prevent Interference

To ensure best performance from the Stud Sensor 100, keep your free hand at least 6 inches away from the unit and wall surface while testing or scanning surfaces.

Conventional Construction

Doors and windows are commonly constructed with additional studs and headers for added stability. The Stud Sensor 100 detects the edge of these double studs and solid headers as a single, wide stud.

Surface Differences

The Stud Sensor 100 will scan through common building materials, Including:

- Gypsum drywall
- Plywood sheathing
- Hardwood floors
- Linoleum over wood
- Wallpaper

The scanner cannot scan through:

- Carpeting
- Foil faced materials
- Ceramic tile
- Cement or concrete
- Metal & plaster walls

Wallpaper

There will be no difference in the function of the Stud Sensor 100 on surfaces covered with wallpaper or fabric unless the coverings used contain metallic foil or fibers.

Ceilings

When dealing with a rough surface such as a sprayed ceiling, utilize a piece of cardboard when scanning the surface. Run through the calibration technique described earlier with the piece of cardboard too, to assure best performance of the unit. Also, it is particularly important in this application to remember to keep your free hand away from the unit.

Note: The thickness, density and moisture content of the surface material will affect the sensing depth.

IMPORTANT SAFETY NOTICE

Insure proper detection of live wires. Always hold the Stud Sensor 100 in the handle area only. Grasp between fingers and thumb while making contact with your palm.

SPECIFICATIONS

(At 35-55% relative humidity)

Battery	9 volt (not included)
Depth Range	
Wood or Metal Studs	Up to 3/4" (19 mm) through drywall
Live AC Wires (120 volts AC)	Up to 2" (50 mm) through drywall
Accuracy - Stud Center (Scanning and marking the stud from two sides stud center)	
Wood	±1/8" (3 mm)
Metal	±1/4" (6 mm)
Operating Temperature	+32°F to +120°F (-0°C to +49°C)
Surface Temperature	-4°F to +150°F (-20°C to +66°C)

WARRANTY

Stanley Tools warrants the Stud Sensor 100 against defects in material and workmanship for one year from the date of purchase. Stanley's liability under this warranty is limited to the replacement of the unit. Any attempt to repair the product by other than factory authorized personnel will void this warranty. Calibration, batteries and maintenance are the responsibility of the user. Where permitted by law, Stanley is not responsible for incidental or consequential damages. Agents of Stanley cannot change this warranty. Stanley is not responsible for damage resulting from wear, abuse or alteration of this product. The user is expected to follow ALL operating instructions. This warranty may provide you with additional rights that vary by state, province or nation.

WARNING:

Protect Your Eyes, Wear Safety Goggles.

STANLEY

©2012 STANLEY TOOLS
www.STANLEYTOOLS.com
701 East Joppa Road
Towson, Maryland 21286

Sensor de Parales Stanley 100

El Sensor de Parales 100 usa señales electrónicas para ubicar los bordes de parales, vigas o cables energizados CA a través de paredes de yeso u otros materiales de construcción comunes. Una vez que el borde del paral ha sido detectado, el Sensor de Parales 100 prenderá los luces LED's de color rojo y sonará una bocina sonora. Un canal de marca le permite marcar fácilmente los bordes del paral en la pared.

Nota: Lea todas las instrucciones antes de operar el Sensor de Parales 100 y NO REMUEVA ninguna etiqueta de la herramienta.

INSTRUCCIONES DE OPERACIÓN

Batería

1 Abra la compuerta en el dorso de la unidad y conecte una batería de 9 voltios (no es incluida) en el gancho. Coloque la batería dentro de caja y cierre la compuerta trasera de la batería.

Nota: Se recomienda reemplaza la batería de 9 voltios cuando el indicador de la batería se prenda - la luz LED verde intermitente.

Uso

Detección de Parales de Madera / Metal

- Sostenga el Sensor de Parales 100 plano sobre la superficie, haciendo contacto firme.
- Oprima y sostenga el botón de activación. La luz LED roja superior y la verde se prenderán.
- Cuando la luz LED roja se apague, la unidad quedo calibrada.
- Siga sosteniendo el interruptor de activación durante todos los procedimientos siguientes.

Nota: 1 La unidad no puede ser movida antes de que termine de calibrarse. 2 Mientras se calibra, el Sensor de Parales 100 no deberá ser colocado directamente sobre un paral, materiales densos como el metal, o sobre una área mojada o con pintura, de lo contrario no calibrará apropiadamente. 3 Si la luz LED roja se queda prendida, muévelo el Sensor de Parales 100 a otra ubicación y trate de nuevo. El soltar el botón de activación apagará el sensor.

- Deslice lentamente el Sensor de Parales 100 sobre la superficie en línea recta.
- A medida que detecta un paral, se prenderá los luces LED's rojos.
- Cuando detecta el borde del paral, la luz LED

superior se prenderá y un tono sonará. Use el canal de marca ubicada encima de la unidad para marcar el borde del paral. 7 Repita los pasos de arriba por el otro lado del paral. Viniendo desde la dirección opuesta, marque el otro borde del paral. 8 El punto intermedio entre las dos marcas indica el centro del paral.

Detección de Cables CA Energizados

10 La luz LED roja de cable energizado se iluminará y el Sensor de Parales 100 sonará una bocina sonora, advirtiéndolo cuando esté en la proximidad (normalmente entre 10 a 45 cm (4 a 18 pulgadas) a lo largo de la superficie) del cable energizado.

Nota: Las cargas de electricidad estática que se pueden desarrollar en una pared de yeso y otras superficies se esparcen al área de detección de voltaje muchas pulgadas alrededor del cable eléctrico real. Para ayudar a localizar la posición del cable eléctrico, pase el aparato sosteniéndolo a 1 cm (0,5 pulgadas) de la superficie de la pared y colóquelo su otra mano sobre la superficie a aproximadamente 30 cm (12 pulgadas) del sensor.

Advertencia: Cables blindados o cables dentro de conductores metálicos, fundas, paredes metalizadas o paredes gruesas o densas no serán detectadas. Siempre desconecte la energía eléctrica CA al trabajar cerca del alambrado.

Precauciones en la Operación

Usted deberá siempre tener precaución al clavar, hacer cortes o perforaciones en paredes, cielos rasos o pisos que puedan tener cables o tubos cerca de la superficie. Siempre recuerde que los parales o vigas están normalmente espaciados a 40 ó 61 cm (16 ó 24 pulgadas) entre sí y son de 3,8 cm (1½ pulgadas) de ancho. Para evitar sorpresas, esté consciente de que cualquier cosa que esté menos espaciada o que tenga un ancho diferente, pueda que no sea un paral.

CONSEJOS DE OPERACIÓN

El Sensor de Parales 100 fue diseñado para usarse únicamente en superficies interiores.

Evite Interferencias

Para obtener el mejor rendimiento del Sensor de Parales 100, mantenga su mano libre a por lo menos 15 cm (6 pulgadas) alejada de la unidad y de la superficie de la pared mientras prueba o detecta superficies.

Construcción Convencional

Las puertas y ventanas son comúnmente construidas con parales y travesaños adicionales para mayor estabilidad. El Sensor de Parales 100 detecta el borde de estos parales dobles y cabezales sólidos como un paral único ancho.

Diferencias de Superficie

El detector detectará a través de materiales de construcción comunes, incluyendo:

- Pirca (drywall) de yeso
- Láminas de madera
- Pisos de madera dura
- Linóleo sobre madera
- Papel de pared

El detector no podrá escanear a través de:

- Tapetes
- Materiales con superficie de papel de aluminio
- Azulejos de cerámica
- Cemento o concreto
- Paredes de metal y yeso

Papel de Pared

No habrá ninguna diferencia en el funcionamiento del Sensor de Parales sobre superficies cubiertas con papel de pared o tela a menos que contengan lámina o fibras metálicas.

Cielos Rasos

Cuando esté tratando con una superficie áspera, tal como un cielo raso atomizado, use un pedazo de cartón al escanear la superficie. Con el fin de obtener el mejor desempeño de la unidad, pase a través de la técnica de calibración descrita anteriormente también con el pedazo de cartón en posición. También, es particularmente importante en este tipo de uso recordarse de mantener su mano libre alejada de la unidad.

Nota: El espesor, densidad y contenido de humedad del material de la superficie afectarán la profundidad de detección.

NOTICIA IMPORTANTE DE SEGURIDAD

Asegúrese de detector apropiadamente los cables energizados. Siempre sostenga el Sensor de Parales 100 sólo por el área de agarre. Agárrelo entre los dedos y el pulgar mientras hace contacto con la palma de la mano.

ESPECIFICACIONES

(De 35 a 55% de humedad relativa)

Batería	9 voltios (no es incluida)
Rango de Profundidad	
Parales de Metal o Madera	Hasta 19 mm (¾ pul.) por entre una pared de yeso
Cables de CA (120 voltios CA)	Hasta 50 mm (2 pul.) por entre una pared de yeso
Precisión - Centro del Paral (Escanee y marque del paral desde ambos lados)	
Madera	±3 mm (1/8 pulgadas)
Metal	±6 mm (1/4 pulgadas)
Temperatura de Operación	0°C a +49°C (+32°F a +120°F)
Temperatura de Almacenaje	-20°C a +66°C (-4°F a +150°F)

GARANTÍA

Stanley Tools garantiza el Sensor de Parales 100 contra defectos en material y mano de obra durante un año a partir de la fecha de la compra. La responsabilidad de Stanley bajo esta garantía está limitada al reemplazo de la unidad. Cualquier intento de reparar este producto por persona diferente al personal autorizado por la fábrica anulará esta garantía. La calibración, las baterías y el mantenimiento son la responsabilidad del usuario. Donde sea permitido por la ley, Stanley no es responsable por daños incidentales o consecuentes. Los agentes de Stanley no pueden cambiar esta garantía. Stanley no es responsable por daños como resultado de desgaste, abuso o alteración de este producto. El usuario está supuesto a seguir TODAS las instrucciones de operación. Esta garantía podrá darle derechos adicionales los cuales varían de acuerdo al estado, la provincia o la nación.

ADVERTENCIA:

Protéjase los Ojos, Use Gafas de Seguridad.

STANLEY

©2012 STANLEY TOOLS
www.STANLEYTOOLS.com
701 East Joppa Road
Towson, Maryland 21286

Détecteur de Montant 100 de Stanley

Le Détecteur de Montant 100 utilise des signaux électroniques pour trouver les bords des montants, solives ou câbles à courant alternatif sous tension à travers les murs de plâtre ou d'autres matériaux de construction communs. Quand le bord d'un montant est détecté, le Détecteur de Montant 150 LED's (*diodes*) rouges s'allument et un son est émis. Un canal de marquage vous permet de facilement marquer les bords des montants sur le mur.

Remarque: Lisez toutes les instructions avant d'opérer le Détecteur de Montant 100 et N'ENLEVEZ aucune étiquette de l'outil.

INSTRUCTIONS DE FONCTIONNEMENT

Piles

1 Ouvrez la porte au dos de l'unité et connectez une pile de 9 volts (*pas comprise*). Remettez la pile dans son compartiment et fermez la porte.

Remarque: Nous vous conseillons de remplacer la pile de 9 volts par une neuve quand l'indicateur de niveau bas de pile - voyant vert clignote.

Emplois

Détecter les Montants de Bois / Métalliques

2 Tenez fermement le Détecteur de Montant 100 à plat contre la surface. 3 Appuyez sur le bouton de mise en marche et tenez-le enfoncé. La LED (*diode*) rouge du haut et verte s'allumeront. 4 Quand la LED (*diode*) rouge s'éteint, l'unité est étalonnée. 5 Tenez enfoncé le bouton de mise en marche tout au cours des procédures suivantes.

Remarque: 3 L'unité ne doit pas être déplacée avant d'en avoir fini l'étalonnage. 2 Pendant l'étalonnage, le Détecteur de Montant 100 ne doit pas être placé directement sur un montant, du matériau dense comme le métal, une surface mouillée ou fraîchement peinte ou il sera mal étalonné. 1 Si la LED (*diodes* rouge ne s'éteint pas, déplacez le Détecteur de Montant 100 et essayez de nouveau. Relâcher le bouton de mise éteindra le détecteur.

6 Glissez le Détecteur de Montant 100 doucement sur la surface selon une ligne droite. 9 À mesure qu'elle détecte un montant, les LED's (*diodes*) rouges s'allumeront. 6 Quand elle détecte le bord du

montant, le LED (*diode*) du haut s'allume et un son audible retentit. Utilisez le canal de marquage au haut de l'unité pour marquer le bord du montant sur le mur. 7 Répétez les étapes ci-dessus en venant de l'autre côté du montant. Marquez le bord du montant.

8 Le milieu des deux marques indique le centre du montant.

Détecter les Câbles à Courant Alternatif sous Tension

10 La LED (*diode*) rouge de fil sous tension s'allumera et le Détecteur de Montant 100 émet un son, avisant de la proximité (*normalement entre 10 à 45 cm (4 à 18 pouces) le long de la surface*) d'un fil sous tension.

Remarque: Les charges d'électricité statique pouvant se développer sur les murs de plâtre et autres surfaces étendront la zone de détection de tension de plusieurs cm de chaque côté du fil électrique. Pour aider à trouver la position du fil, balayez l'unité en la tenant à 1 cm (0,5 pouces) de la surface du mur ou placez votre autre main sur la surface à environ 30 cm (12 pouces) du détecteur.

Avertissement: Les fils blindés ou dans des enveloppes ou conduits métalliques, des murs métallisés, épais ou denses ne seront pas détectés. Coupez toujours le courant alternatif quand vous travaillez près du câblage.

Précautions sur le Fonctionnement

Vous devriez toujours faire attention quand vous clouez sur, coupez et percez des murs, plafonds et sols pouvant contenir des câbles et tubes près de la surface. Souvenez-vous toujours que les montants ou solives sont normalement espacés de 41 ou 61 cm (16 ou 24 pouces) et de 3,8 cm (1,5 pouces) de large. Pour éviter les surprises, sachez que tout objet plus proche ou d'une autre largeur peut ne pas être un montant.

CONSEILS DE FONCTIONNEMENT

Le Détecteur de Montant 100 est conçu seulement pour les surfaces d'intérieur.

Éviter les Interférences

Pour garantir les meilleures performances du Détecteur de Montant 100, gardez votre main libre à au moins 15,2 cm (6 pouces) de l'unité et de la surface du mur quand vous testez ou balayez les surfaces.

Construction Conventionnelle

Les portes et fenêtres sont construites d'habitude avec des montants et boutisses supplémentaires pour mieux les stabiliser. Le Détecteur de Montant 100 détecte le bord de ces montants et boutisses doubles comme un seul large montant.

Différences de Surface

Ce détecteur balayera au travers d'environ de matériaux de construction communs, y compris:

- Murs de plâtre
- Contreplaqué
- Parquet
- Linoléum sur bois
- Papier peint

Le détecteur ne peut pas traverser:

- Moquette
- Matériaux revêtu d'aluminium
- Carrelage
- Ciment ou béton
- Mur de ciment et plâtre

Papier Peint

Le Détecteur de Montant 100 ne présentera aucune différence de fonctionnement sur les surfaces couvertes de papier peint ou de tissu à moins qu'ils ne contiennent du papier ou des fibres métalliques.

Plafonds

Quand il s'agit d'une surface irrégulière comme un mur crépi, utilisez un morceau de carton quand vous balayez la surface. Réalisez l'étalonnage décrit auparavant avec le morceau de carton pour garantir les meilleures performances de l'unité. Il est aussi particulièrement important dans ce cas de vous souvenir de garder votre main libre à l'écart de l'unité.

Remarque: L'épaisseur, la densité et le niveau d'humidité du matériau de la surface affecteront la profondeur de détection.

IMPORTANT AVIS DE SÉCURITÉ

Assurez la bonne détection des fils sous tension. Tenez toujours le Détecteur de Montant 100 par la région poignée. Saisissez-le entre les doigts et le pouce tout en faisant contact de votre paume.

FICHE TECHNIQUE

(Entre 35 et 55% d'humidité relative)

Pile	9 volts (<i>pas comprise</i>)
Plage de Profondeur	
Montants de Bois ou Métal	Jusqu'à 19 mm (¾ po) à travers les murs de plâtre
Fils sous Tension (120 volts AC)	Jusqu'à 50 mm (2 po) à travers les murs de plâtre
Précision - Centre du Montant (En balayant et marquant des deux côtés du montant)	
Bois	±3 mm (1/8 pouces)
Métal	±6 mm (1/4 pouces)
Température de Fonctionnement	0°C à +49°C (+32°F à +120°F)
Température de Rangement	-20°C à +66°C (-4°F à +150°F)

GARANTIE

Stanley Tools garantit le Détecteur de Montant 100 contre tout défaut de matériau et de fabrication pendant un an à partir de la date d'achat. La responsabilité de Stanley sous cette garantie se limite au remplacement de l'unité. Toute tentative de réparation du produit par tout autre que le personnel autorisé de l'usine annulera cette garantie. L'étalonnage, les piles et l'entretien sont à la charge de l'utilisateur. Là où la loi le permet, Stanley ne sera pas responsable des dégâts accidentels ou consécutifs. Les agents de Stanley ne peuvent pas changer cette garantie. Stanley n'est pas responsable des dégâts résultants de l'usure, l'abus ou des modifications apportées à ce produit. On attend de l'utilisateur qu'il suive TOUTES les instructions de fonctionnement. Cette garantie peut vous donner des droits supplémentaires qui varient selon l'état, la province ou la nation.

AVERTISSEMENT:

Protégez Vous, Portez des Lunettes de Sécurité.

STANLEY

©2012 STANLEY TOOLS
www.STANLEYTOOLS.com
701 East Joppa Road
Towson, Maryland 21286