

PURECAM™

Quick Start Guide
Guide de Démarrage Rapide

PURE.GEAR®

www.pure-gear.com/purecam

SAFETY INSTRUCTIONS

Please read carefully before using the PureCam Dash Cam.

! Do not install the PureCam where it will block the driver's view of the road or the deployment of the airbag(s).

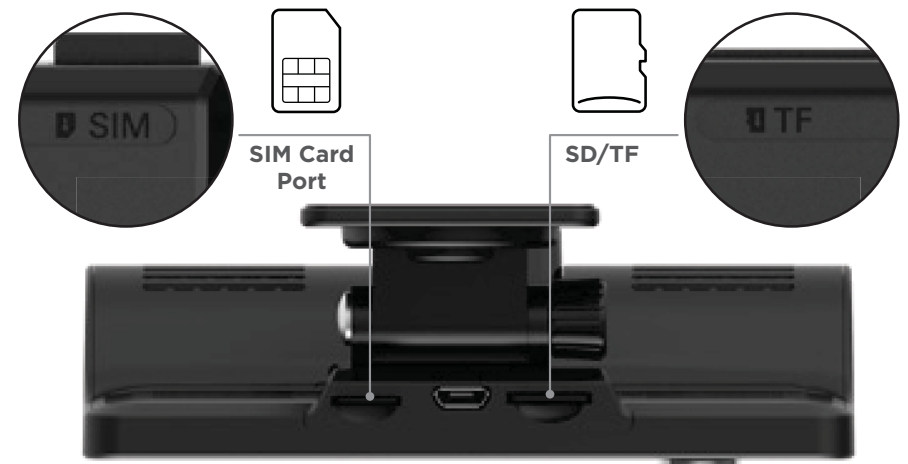
- Do not install the PureCam while driving.
- Do not operate or program the PureCam while driving.
- Do not drop, puncture or disassemble the PureCam.
- Use only the accessories that are included in this package with your PureCam.
- Ensure the camera lenses are kept clean and there is nothing blocking the lenses.
- Do not use the car charger or the OBD cable if they are damaged or broken.
- PureGear is not responsible for the loss of any data or content during operation of the PureCam.
- Use soft cloth to clean.

CONNECTING YOUR PURECAM

1. SEE IMAGE BELOW. Insert the SIM card (provided by your carrier) and SD/TF memory cards by gently pushing the cards into the labeled slots with the gold pins facing the back until you hear a click sound.

Notes:

- Do not remove or insert the SIM or SD/TF memory card when the PureCam is powered on – this may damage the cards and/or the PureCam.
 - To remove the SIM or SD/TF memory card, simply press down on the card and it will pop up and release.
- 2.** Power the PureCam using either the car charger with Micro-USB cable or the OBD cable. To find location of the OBD port in your car, visit www.hum.com/port.



INSTALLING THE PURECAM

1. Clean and dry your windshield.
2. Locate the best position for your PureCam, ensuring the screen is facing the inside of your vehicle.
3. Remove the red 3M liner from the mount to expose the adhesive.
4. Stick the PureCam to the windshield in selected position.

ADJUSTING THE PURECAM ANGLE

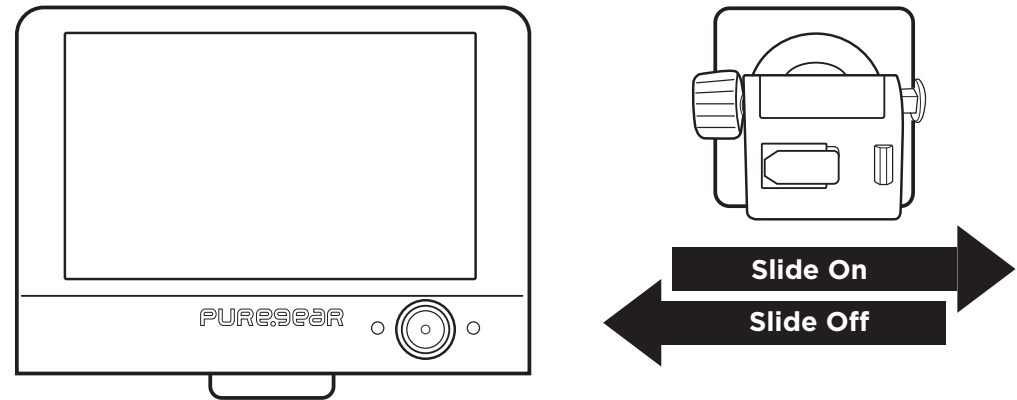
1. Adjust the PureCam by loosening the screw on the left side of the mount and swivel into your desired viewing angle.
2. To lock in position, tighten the screw.

REMOVING THE PURECAM FROM MOUNT

1. Slide the PureCam to the left to detach from the mount.

REATTACHING THE PURECAM TO MOUNT

1. Insert the notch on the back of the PureCam to the groove on the mount and slide to the right to lock in place.



USING THE APP

1. Download the PureCam app on Google Play (Android) or App Store (Apple).

Wi-Fi Pairing Information: **PureCam**
Password: **00000000**

2. Open the app and follow the instructions to connect your new PureCam.

FCC Statement

This device complies with Part 15 of the FCC Rules.

Operation is subject to the following two conditions: (1) This device may not cause harmful interference, and (2) This device must accept any interference received, including interference that may cause undesired operation.

The grantee is not responsible for any changes or modifications not expressly approved by the party responsible for compliance. Such modifications could void the user's authority to operate the equipment.

This equipment has been tested and found to comply with the limits for a Class B digital device, pursuant to part 15 of the FCC Rules. These limits are designed to provide reasonable protection against harmful interference in a residential installation. This equipment generates, uses and can radiate radio frequency energy and, if not installed and used in accordance with the instructions, may cause harmful interference to radio communications. However, there is no guarantee that interference will not occur in a particular installation. If this equipment does cause harmful interference to radio or television reception, which can be determined by turning the equipment off and on, the user is encouraged to try to correct the interference by one or more of the following measures:

- Reorient or relocate the receiving antenna.
- Increase the separation between the equipment and receiver.
- Connect the equipment into an outlet on a circuit different from that to which the receiver is connected.
- Consult the dealer or an experienced radio/TV technician for help.

FCCRF Radiation Exposure Statement:

This equipment complies with FCC RF radiation exposure limits set forth for an uncontrolled environment. This equipment should be installed and operated with a minimum distance of 20 centimeters between the radiator and your body.

IC Statement

This device complies with Industry Canada licence exempt RSS standard(s). Operation is subject to the following two conditions: (1) this device may not cause interference, and (2) this device must accept any interference, including interference that may cause undesired operation of the device. This product meets the applicable Innovation, Science and Economic Development Canada technical specifications.
CAN ICES-3(B)/NMB-3(B)

IC RF Radiation Exposure Statement:

This equipment complies with IC RF radiation exposure limits set forth for an uncontrolled environment. This equipment should be installed and operated with a minimum distance of 20 centimeters between the radiator and your body.

CONSIGNES DE SÉCURITÉ

Veuillez lire attentivement avant d'utiliser la caméra de tableau de bord PureCam.

▼ Installez la caméra PureCam de façon à ce qu'elle n'obstrue pas le champ de vision du conducteur ou qu'elle ne soit pas un obstacle au déploiement des coussins gonflables.

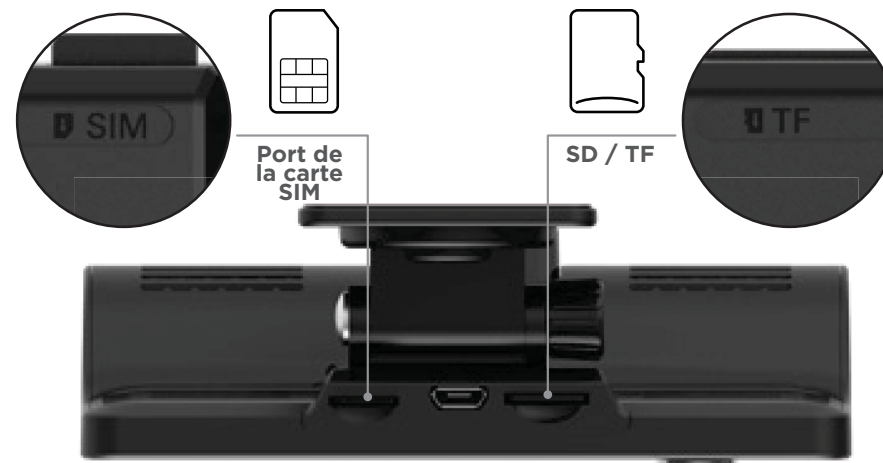
- N'essayez pas d'installer la caméra pendant que vous conduisez.
- Évitez de manipuler ou de programmer la caméra pendant que vous conduisez.
- Évitez de laisser tomber, de percer ou de démonter la caméra PureCam.
- Utilisez seulement les accessoires inclus dans cet emballage de votre caméra PureCam.
- Assurez-vous que les lentilles de la caméra sont propres et que rien ne les obstrue.
- N'utilisez pas le chargeur pour voiture ou le câble OBD s'ils sont brisés ou endommagés.
- PureGear n'est pas responsable de la perte de données ou de contenu pendant l'utilisation de la caméra PureCam.
- Utilisez un chiffon doux pour le nettoyage.

BRANCHEMENT DE VOTRE PURECAM

1. VOIR L'IMAGE À DROITE. Insérez la carte SIM (fournie par votre télécommunicateur) et les cartes mémoires SD/TF en les poussant doucement dans les fentes étiquetées, en vous assurant que les broches dorées soient orientées vers l'arrière, jusqu'à ce que vous entendiez un clic.

Remarques :

- Evitez de retirer ou d'insérer la carte SIM ou la carte mémoire SD/TF pendant que la caméra PureCam est sous tension - vous risqueriez ainsi d'endommager les cartes et/ou la caméra.
 - Pour retirer la carte SIM ou la carte mémoire SD/TF, appuyez simplement sur la carte pour la dégager et la faire sortir.
2. Alimentez votre PureCam en utilisant soit le chargeur pour voiture avec câble micro-USB, soit le câble OBD. Pour savoir où se trouve le port OBD dans votre voiture, rendez-vous sur le site www.hum.com/port.



INSTALLATION DE LA PURECAM

1. Nettoyez et essuyez votre pare-brise.
2. Déterminez la meilleure position pour votre PureCam en vous assurant que l'écran est orienté vers l'intérieur de votre véhicule.
3. Retirez la pellicule 3M rouge du support de montage pour dégager la surface adhésive.
4. Collez la caméra PureCam sur le pare-brise à l'endroit voulu.

AJUSTEMENT DE L'ANGLE DE LA CAMÉRA

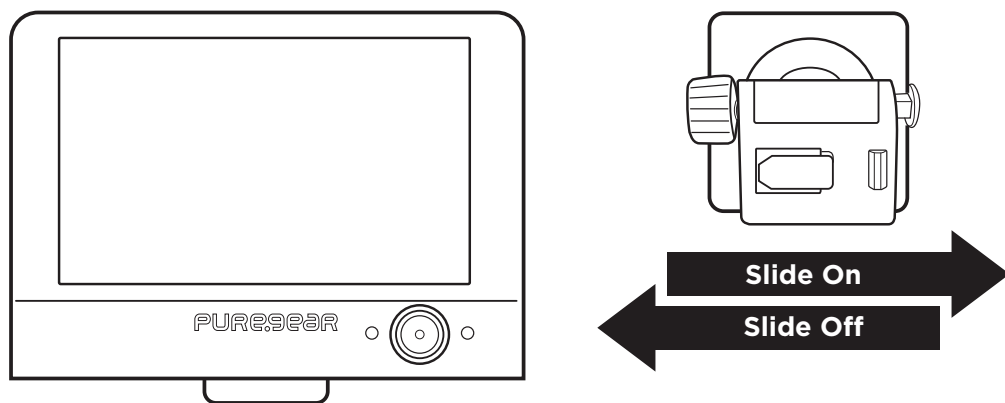
1. Ajustez la caméra PureCam en desserrant la vis sur le côté gauche du support de montage, puis faites-la pivoter jusqu'à ce qu'elle soit dans l'angle de vision souhaité.
2. Pour la bloquer en place, serrez la vis.

RETRAIT DE LA CAMÉRA PURECAM DU SUPPORT

1. Faites glisser la caméra vers la gauche pour la détacher du support.

REMISE EN PLACE DE LA CAMÉRA SUR LE SUPPORT

1. Insérez l'encoche à l'arrière de la PureCam dans la rainure sur le support, puis faites-la glisser vers la droite pour la bloquer en place.



UTILISATION DE L'APPLICATION

1. Téléchargez l'application PureCam à partir de Google Play (Android) ou App Store (Apple).

Couplage Wi-Fi : **PureCam**

Mot de passe : **00000000**

2. Lancez l'application et suivez les instructions pour connecter votre nouvelle caméra PureCam.

Déclaration de la FCC

Cet appareil est conforme à la Partie 15 des Règles de la FCC. Son fonctionnement est soumis aux deux conditions suivantes : (1) cet appareil ne doit pas causer d'interférences nuisibles, et (2) cet appareil doit accepter toute interférence reçue, y compris les interférences pouvant provoquer un fonctionnement indésirable.

Le bénéficiaire n'est pas responsable des changements ou des modifications non expressément approuvés par la partie responsable de la conformité. De telles modifications pourraient annuler l'autorité de l'utilisateur à utiliser l'équipement.

Cet équipement a été testé et déclaré conforme aux limites d'un appareil numérique de classe B, conformément à la Partie 15 des Règles de la FCC. Ces limites sont conçues pour fournir une protection raisonnable contre les interférences nuisibles dans une installation résidentielle. Cet équipement génère, utilise et peut émettre de l'énergie radiofréquence et, s'il n'est pas installé et utilisé conformément aux instructions, peut causer des interférences nuisibles aux communications radio. Cependant, il n'y a aucune garantie que des interférences ne se produiront pas dans une installation particulière. Si cet équipement cause des interférences nuisibles à la réception radio ou télévision, ce qui peut être déterminé en éteignant et en rallumant l'équipement, l'utilisateur est encouragé à essayer de corriger l'interférence par une ou plusieurs des mesures suivantes :

- Réorienter ou déplacer l'antenne de réception.
- Augmenter la distance entre l'équipement et le récepteur.
- Connecter l'équipement à une prise sur un circuit différent de celui auquel le récepteur est connecté.
- Consulter votre revendeur ou un technicien radio / TV expérimenté pour obtenir de l'aide.

Déclaration d'exposition aux radiations FCCRF :

Cet équipement est conforme aux limites d'exposition aux radiations RF de la FCC définies pour un environnement non contrôlé. Cet équipement doit être installé et utilisé avec une distance minimale de 20 centimètres entre le radiateur et votre corps.

Déclaration IC

Le présent appareil est conforme aux CNR d'Industrie Canada applicables aux appareils radio exempts de licence. L'exploitation est autorisée aux deux conditions suivantes :
(1) l'appareil ne doit pas produire de brouillage ;
(2) l'utilisateur de l'appareil doit accepter tout brouillage radioélectrique subi, même si le brouillage est susceptible d'en compromettre le fonctionnement. Ce produit répond aux spécifications techniques applicables à l'innovation, Science et Développement économique Canada. CAN ICES-3(B)/NMB-3(B)

Déclaration de rayonnement RF exposée IC :

Ce dispositif est conforme aux valeurs limites d'exposition pour les rayonnements RF présente dans un environnement non contrôlé. Cet équipement doit être installé et utilisé avec une distance minimale de 20 centimètres entre le radiateur et votre corps.

PURE.gear[®]

5082 Fourth Street
Irwindale, CA 91706
(877) 570-4327

F00098PG
07614PG