



# V-DMU-15 V-DMU-38

**Commercial Upright Vacuum Cleaner  
Aspirateur Commercial  
Aspirador Comercial**

**Operator and Parts Manual  
Manual De Operador  
Y Lista De Repuestos  
Opérateur Manuel et  
Liste Des Pièces**



Model Part No.:  
1063189 - V-DMU-15 (120V/60Hz)  
1063437 - V-DMU-38 (240V/50Hz)



This manual is furnished with each new upright vacuum cleaner. It provides necessary operation, maintenance instructions and parts list.

**Read this manual completely and understand the machine before operating or servicing it.**

**This machine is intended for commercial use only. It is designed exclusively to pick up dirt, dry debris and dust in an indoor environment and is not constructed for any other use. The pick up of any type of fluid or dangerous/toxic materials is prohibited. Use only recommended accessories.**

When ordering replacement parts use the Parts Lists section in this manual. Before ordering parts or supplies, be sure to have your machine model number and serial number handy. Parts and supplies may be ordered by phone or mail from any Authorized Service Center or Distributor.

This machine will provide excellent service. However, the best results will be obtained at minimum costs if:

- The machine is operated with reasonable care.
- The machine is maintained regularly - per the machine maintenance instructions provided.
- The machine is maintained with manufacturer supplied or equivalent parts.

## PROTECT THE ENVIRONMENT



Please dispose of packaging materials and old machine components in an environmentally safe way according to local waste disposal regulations.



Always remember to recycle.

## MACHINE DATA

Please fill out at time of installation for future reference.

Model No.- \_\_\_\_\_

Install. Date - \_\_\_\_\_

Serial No.- \_\_\_\_\_

## Tennant Company

PO Box 1452

Minneapolis, MN 55440

Phone: (800) 553-8033 or

(763) 513-2850

www.tennantco.com

www.nobles.com

Specifications and parts are subject to change without notice.

© 2010 Tennant Company. Printed in Italy.

Ce manuel est fourni avec chaque nouveau modèle. Il contient les instructions d'utilisation et d'entretien nécessaires, ainsi qu'une liste des pièces détachées avec des illustrations.

**Lisez ce manuel complètement et familiarisez-vous avec la machine avant de l'utiliser ou de l'entretenir.**

**Cette machine est conçue pour un usage commercial. Elle convient pour ramasser la saleté, les déchets secs et la poussière à l'intérieur et n'est prévue pour aucun autre usage. Le ramassage de tout type de liquide est interdit.**

Utilisez la liste de pièces illustrées pour commander les pièces de rechange. Avant de commander des pièces ou des fournitures, soyez sûr d'avoir avec vous le numéro de modèle de la machine et le numéro de série. Les pièces et les fournitures se commandent par téléphone ou par courrier auprès de tout centre de dépannage agréé, de tout distributeur ou de l'une des filiales du fabricant.

Cette machine vous fournira d'excellents services. Toutefois, vous obtiendrez les meilleurs résultats pour un prix de revient minimum si:

- La machine est manipulée avec un certain soin.
- La machine est entretenue régulièrement avec les instructions d'entretien de la machine fournies.
- L'entretien de la machine est effectué avec des pièces fournies par TENNANT ou des pièces équivalentes.

## PROTECCIÓN DEL MEDIO AMBIENTE



Deseche el material de embalaje y los componentes usados de la máquina de forma segura para el medio ambiente, de acuerdo con las normativas locales sobre desecho de residuos.



No olvide reciclar.

## DONNEES DE LA MACHINE

Veuillez remplir ce cadre au moment de l'assemblage pour vos besoins futurs.

No. Modèle- \_\_\_\_\_

Date d'instal. - \_\_\_\_\_

No. Série de la machine- \_\_\_\_\_

Las características técnicas y las piezas están sujetas a modificaciones sin previo aviso.

Este manual se incluye con cada nueva aspiradora vertical. Proporciona las instrucciones necesarias de operación y mantenimiento, y lista de las piezas.

**Lea completamente este manual y entienda la máquina antes de operarla o repararla.**

**Esta máquina está destinada solamente al uso comercial. Está diseñada exclusivamente para recoger suciedad, escombros secos y polvo de interiores y no está indicada para ningún otro uso. La recogida de cualquier líquido o polvo peligroso/tóxico está prohibida. Utilice solamente los accesorios recomendados.**

Al pedir piezas de repuesto usar la sección de Listas de Piezas en este manual. Antes de pedir piezas o suministros, asegurarse de tener el número de modelo y de serie. Las piezas y suministros pueden ser pedidos por teléfono o por correo de cualquier Centro de Servicio o Distribuidor, Autorizados.

Esta máquina proporcionará un servicio excelente. Sin embargo, los mejores resultados serán obtenidos a los costos mínimos si:

- La máquina se opera con un cuidado razonable.
- La máquina se mantiene regularmente - según las instrucciones de mantenimiento provistas.
- La máquina se mantiene con las piezas provistas por el fabricante o equivalentes.

## PROTECTION DE L'ENVIRONNEMENT



Veillez éliminer les matériaux d'emballage et les composants usagés de l'appareil de manière à protéger l'environnement, conformément aux règlements locaux concernant l'élimination des déchets.



N'oubliez pas de toujours recycler.

## DATOS DE LA MÁQUINA

Por favor complete al momento de la instalación para referencia futura.

No. de Modelo- \_\_\_\_\_

Fecha de instalación - \_\_\_\_\_

No. de Serie- \_\_\_\_\_

Les spécifications et pièces sont susceptibles de modification sans préavis.

<u>ENGLISH</u>	<u>FRANÇAIS</u>	<u>ESPAÑOL</u>
<b>SAFETY PRECAUTIONS</b> ..... 4	<b>SÉCURITE PRÉCAUTION</b> ..... 4	<b>SEGURIDAD PRECAUCIONES</b> .. 4
IMPORTANT SAFETY INSTRUCTIONS ..... 4	IMPORT MESURES DE SECURITE ..... 4	INSTRUCCIONES IMPORTANTES DE SEGURIDAD ..... 4
GROUNDING INSTRUCTIONS . 6	INSTRUCTIONS VISANT LA MISE 'A LA TERRE ..... 6	INSTRUCCIONES DE CONEXION A TIERRA ..... 6
WARNING LABEL ..... 8	ETIQUETTES DE MISE EN GARDE ..... 8	ROTULOS DE SEGURIDAD .... 8
THERMAL VACUUM MOTOR PROTECTOR ..... 8	PROTECTEUR THERMO/ AMPÈREMÉTRIQUE POUR LE MOTEUR ASPIRANT ..... 8	PROTECTOR TERMO/ AMPERIMÉTRICO DEL MOTOR ASPIRADOR ..... 8
<b>OPERATION</b> ..... 9	<b>FONCTIONNEMENT</b> ..... 9	<b>FUNCIONAMIENTO</b> ..... 9
KNOW YOUR MACHINE ..... 9	POUR CONNAITRE VOTRE MACHINE ..... 9	CONOZCA SU MÁQUINA ..... 9
ASSEMBLY INSTRUCTIONS . 10	MONTAGE ..... 10	INSTRUCCIONES PARA EL MONTAJE ..... 10
OPERATING INSTRUCTIONS . 10	MISE EN SERVICE DE LA MACHINE ..... 10	INSTRUCCIONES PARA EL FUNCIONAMIENTO ..... 10
BRUSH HEIGHT ADJUSTMENT ..... 11	REGLAGE DE LA HAUTEUR DE LA BROSSE ..... 11	REGULACIÓN DE LA ALTURA DEL CEPILLO ..... 11
CHANGING THE PAPER FILTER BAG ..... 12	CHANGEMENT DU SAC A POUSSIERE ..... 12	SUSTITUCION DE LA BOLSA DE PAPEL ..... 12
CLOGGING ..... 12	OBSTRUCTION ..... 12	OBSTRUCCIONES ..... 12
VACUUM INLET FILTER ..... 12	FILTRE INTERIEUR ..... 12	FILTRO INTERIOR ..... 12
HEPA FILTER (Optional) ..... 13	HEPA FILTER (Optionel) ..... 13	FILTRO HEPA (Opcional) ..... 13
CHANGING THE EXHAUST FILTER ..... 13	REEMPLACEMENT DU FILTRE ELECTROSTATIQUE ..... 13	SUSTITUCIÓN DEL FILTRO ELECTROSTATICO ..... 13
CHANGING THE BRUSH ROLLER ..... 13	CHANGEMENT DE BROSSE .. 13	SUSTITUCIÓN DEL RODILLO . 13
<b>ELECTRICAL DIAGRAMS</b> .... 15	<b>SYSTEM ÉLECTRIQUE</b> ..... 15	<b>DIAGRAMAS ELECTRICA</b> .... 15
<b>PARTS LIST</b> ..... 16	<b>LISTE DES PIÈCES</b> ..... 16	<b>LISTA DE PIEZAS</b> ..... 16

**SPECIFICATIONS - CARACTERISTIQUES TECHNIQUES - CARACTERÍSTICAS TÉCNICAS**

<b>Model</b>	<b>Modelo</b>	<b>Modèle</b>	<b>V-DMU-15</b>	<b>V-DMU-38</b>
No. of motors	Número de motores	Nombre de moteurs	2	2
Voltage supply (V)	Voltaje (V)	Tension (V)	120/60	240/50
Rated Power (W)	Potencia nominal (W)	Puissance nominale absorbée (W)	930	930
Amps (A)	Amperios (A)	Ampères (A)	8.2	4,1
Protection Class	Clase de construcción	Classe de construction	I	I
Sound Level db <sub>(A)</sub>	Nivel del ruido db <sub>(A)</sub>	Niveau bruyant db <sub>(A)</sub>	69	69
Height in/cm	Altura in/cm	Hauteur in/cm	44.0/112	44.0/112
Length in/cm	Longitud in/cm	Longueur in/cm	13.0/33	13.0/33
Width in/cm	Anchura in/cm	Largeur in/cm	15.0/38	15.0/38
Total Weight lbs/Kg	Peso lbs/Kg	Poids lbs/Kg	20.6/9.3	20.6/9.3

**APPROVALS - APPROBATIONS - APPROVACIONES**

U.S.A and Canada  ETL Australia  EMC

## **IMPORTANT SAFETY INSTRUCTIONS**

When using an electrical appliance, basic precautions should always be followed, including the following:

### **READ ALL INSTRUCTIONS BEFORE USING THIS VACUUM CLEANER**

**⚠ WARNING - To reduce the risk of fire, explosion, electric shock, or injury:**

1. Do not use appliance with flammable or combustible liquids/fumes such as gasoline or use in areas where they may be present.
2. Do not leave appliance when plugged in. Unplug from outlet when not in use and before servicing.
3. Do not use outdoors or on wet surfaces. Do not expose to rain. Store indoors.
4. Do not handle plug or appliance with wet hands, electric shock or personal injury may occur.
5. Do not use with damaged cord or plug, electric shock or personal injury may occur. If appliance is not working as it should, has been dropped, damaged, left outdoors, or dropped into water, return it to a service center.

## **IMPORT MESURES DE SECURITE**

L'utilisation d'un appareil électrique demande certaines précautions:

### **LIRE TOUTES LES INSTRUCTIONS AVANT DE FAIRE FONCTIONNER CET APPAREIL**

**⚠ ADVERTISSEMENT - Pour réduire les risques d'incendie, l'explosion, de choc électrique ou de blessure:**

1. Ne pas aspirer des liquides/vapeurs inflammables ou combustibles, comme de l'essence, et ne pas faire fonctionner dans des endroits où peuvent se trouver de tels liquides.
2. Ne pas laisser l'appareil sans surveillance lorsqu'il est branché. Débrancher lorsque l'appareil n'est pas utilisé et avant l'entretien.
3. Utiliser à l'intérieur seulement. N'entrez pas la machine à l'extérieur et évitez qu'elle ne soit mouillée. Ne pas exposer à la pluie et ranger l'aspirateur à l'intérieur.
4. Ne pas toucher la fiche ou l'appareil lorsque vos mains sont humides, la décharge électrique ou blessures peut se produire.

## **INSTRUCCIONES IMPORTANTES DE SEGURIDAD**

Deben observarse siempre instrucciones básicas de seguridad al usar artefactos eléctricos incluyendo las siguientes:

### **LEER TODAS LAS INSTRUCCIONES DE SEGURIDAD ANTES DE USAR (ESTE ARTEFACTO)**

**⚠ ADVERTENCIA - Para reducir el riesgo de incendio, choque eléctrico o lesiones:**

1. No use el artefacto con líquidos/humos inflamables o combustibles tales como gasolina o usar en áreas donde pueden estar presentes.
2. No dejar el artefacto desatendido cuando está enchufado. Desenchufar del tomacorrientes cuando no se usa y antes de prestar servicio.
3. Usar siempre bajo techo. No usar al aire libre ni sobre superficies mojadas.
4. No maneje el enchufe o el artefacto con manos mojadas, ya que puede ocurrir choque eléctrico o lesiones personales.

## SAFETY PRECAUTIONS - SÉCURITE PRÉCAUTION - SEGURIDAD PRECAUCIONS

---

6. Do not pick up anything that is burning or smoking, such as cigarettes, matches or hot ashes.
7. Do not allow to be used as a toy. Close attention is necessary when used by or near children.
8. Use only as described in this manual. Use only manufacturer's recommended attachments.
9. Do not pull or carry by cord, use cord as a handle, close a door on cord, or pull cord around sharp edges or corners. Do not run appliance over cord. Keep cord away from heated surfaces.
10. Do not unplug by pulling on cord. To unplug, grasp the plug, not the cord.
11. Do not put any object into openings. Do not use with any opening blocked; keep free of dust, lint, hair, and anything that may reduce air flow.
12. Keep hair, loose clothing, fingers, and all parts of body away from openings and moving parts.
13. Turn off all controls before unplugging.
14. Use extra care when cleaning on stairs.
15. Connect to a properly grounded outlet only. See Grounding Instructions.
16. Do not use without dust bag and/or filters in place.
17. Do not use for vacuuming of toxic material.
5. Ne pas utiliser si le cordon ou la fiche est endommagé, la décharge électrique ou blessures peut se produire. Retourner l'appareil a un atelier de réparation s'il ne fonctionne pas bien, s'il est tombé ou s'il a été endommagé, oublie à l'extérieur ou immergé.
6. Ne pas aspirer de matières en combustion ou qui dégagent de la fumée, comme des cigarettes, des allumettes ou des dendres chaudes.
7. Ne pas permettre aux enfants de jouer avec l'appareil. une attention particuliér est nécessaire lorsque l'appareil est utilisé par des enfants ou à proximate de ces deniers.
8. N'utiliser que conformément à cette notice avec les accessoires recommandés par le fabricant.
9. Ne pas tirer soulever ou traîner l'appareil par le cordon. Ne pas utiliser le cordon comme une poignée, le coincer dans l'embrasure d'une porte ou l'appuyer contre des arêtes vives ou des coins. Ne pas faire rouler l'appareil sur le cordon. Garder le cordon à l'écart des surfaces chaudes.
10. Ne pas débracher en tirant sur le cordon. Tier plutôt la fiche.
11. N'insérer aucun objet dans les ouvertures. Ne pas utiliser l'appareil
5. No use con cordón o enchufe dañados, ya que puede ocurrir choque eléctrico o lesiones personales. Si el artefacto no está funcionando bien, se ha dejado caer, se ha dañado, dejado al aire libre, o dejado caer al agua, devuélvalo al centro de servicio.
6. No recoja nada que esté ardiendo o con humo, como cigarrillos, cerillos o cenizas calientes.
7. No permitir que se use como un juguete. Se requiere mucha atención cuando se usa por o cerca de los niños.
8. Usar sólo según se describe en este manual. Usar sólo los aditamentos recomendados por el fabricante.
9. No tirar de ni arrastrar por el cordón, no usar el cordón como un mango, no cerrar la puerta sobre el cordón ni tirar del cordón sobre bordes o esquinas aguzadas. No pasar el artefacto sobre el cordón. Mantener el cordón alejado de superficies calientes.
10. No desenchufar tirando del cordón. Para desenchufar, sujetar el enchufe, no el cordón.
11. No colocar objetos en las aberturas. No usar con aberturas bloqueadas, mantener libre de polvo, pelusa, cabellos y todo lo que pueda reducir el flujo de aire.

18. Use and keep the machine in a dry environment and at a temperature between 5°C–35°C (41°F–95°F).
19. Do not expose to the sun and UV rays.

## **SAVE THESE INSTRUCTIONS**

### **GROUNDING INSTRUCTIONS (120V Model)**

This appliance must be grounded. If it should malfunction or breakdown, grounding provides a path of least resistance for electric current to reduce the risk of electric shock. This appliance is equipped with a cord having an equipment-grounding conductor and grounding plug. The plug must be plugged into an appropriate outlet that is properly installed and grounded in accordance with all local codes and ordinances.

**⚠ WARNING - Improper connection of the equipment-grounding conductor can result in a risk of electric shock. Check with a qualified electrician or service person if you are in doubt as to whether the outlet is properly grounded. Do not modify the plug provided with the appliance - if it will not fit the outlet, have a proper outlet installed by a qualified electrician.**

- losqu'une ouverture est bloquée. S'assurer que de la poussière, de la peluche, des cheveux ou d'autres matières ne réduisent pas le débit d'air.
12. Maintenir les cheveux, les vêtements amples, les doigts et toutes les parties du corps à l'écart des ouvertures et des pièces mobiles
13. Mettre toutes les commandes à la position ARRÊT avant de débrancher l'appareil.
14. User de prudence lors du nettoyage des escaliers.
15. Ne brancher qu'à une prise de courant avec mise à la terre. Voir les instructions visant la mise à la terre.
16. Ne pas utiliser l'appareil si le sac à poussière ou le filtre n'est pas en place.
17. Pour l'aspiration de poussière toxiques.
18. Utiliser et garder l'appareil dans un endroit sec et à une température de 5°C–35°C (41°F–95°F).
19. Ne pas exposer l'appareil aux rayons solaires e UV.

### **INSTRUCTIONS VISANT LA MISE 'A LA TERRE (120V Modèle)**

Cet appareil doit être mis à la terre. En cas de défaillance ou de panne éventuelles, la mise à la terre fournit au

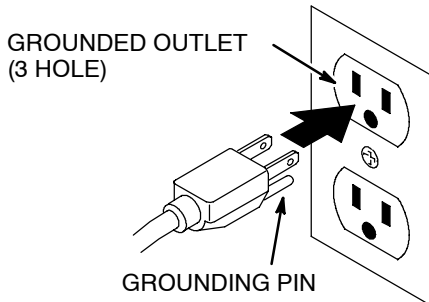
12. Mantener el cabello, ropas holgadas, dedos, y todas las partes del cuerpo alejadas de las aberturas y piezas móviles.
13. Antes de desenchufar apagar todos los controles.
14. Ser muy precavido al limpiar sobre escaleras.
15. Conecte la máquina sólo en una toma de corriente puesta a tierra correctamente. Lea las instrucciones relativas a la puesta a tierra.
16. No use este aparato sin que la bolsa recolectora de polvo o los filtros estén en su lugar.
17. No use la máquina para aspirar polvos tóxicos.
18. Use y guarde el aparato en lugares secos y con temperatura entre 5°C–35°C (41°F–95°F).
19. No exponga el aparato a los rayos solares y UV.

## **MANTENER ESTE INSTRUCCIONES**

### **INSTRUCCIONES DE CONEXION A TIERRA (120V Modelo)**

Este artefacto debe conectarse a tierra. Si funciona mal o se descompone, la conexión a tierra provee una trayectoria de menor resistencia para la corriente eléctrica, para reducir el riesgo de choque eléctrico. Este artefacto está provisto con un cordón que tiene un conductor de

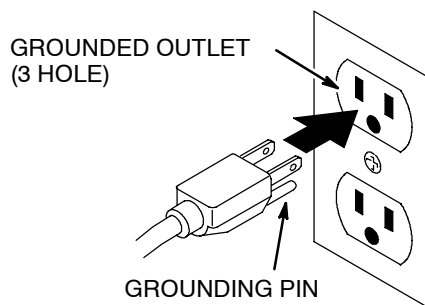
This appliance is for use on a nominal 120-volt circuit and has a grounding attachment plug that looks like the plug illustrated in sketch. Make sure that the appliance is connected to an outlet having the same configuration as the plug. No adaptor should be used with this appliance.



courant un chemin de moindre résistance qui réduit le risque de choc électrique. Cet appareil est pourvu d'un cordon muni d'un conducteur de terre et d'une fiche avec broche de terre. La fiche doit être branchée dans une prise appropriée correctement installée et mise à la terre conformément aux règlements et ordonnances municipaux.

**⚠ AVERTISSEMENT. Un conducteur de terre mal raccordé peut entraîner un risque de choc électrique. Consulter un électricien ou un technicien d'entretien qualifié si vous n'êtes pas certain que la prise est correctement mise à la terre. Ne pas modifier la fiche fournie avec l'appareil - si elle ne peut être insérée dans la prise, faire installer une prise adéquate par un électricien qualifié.**

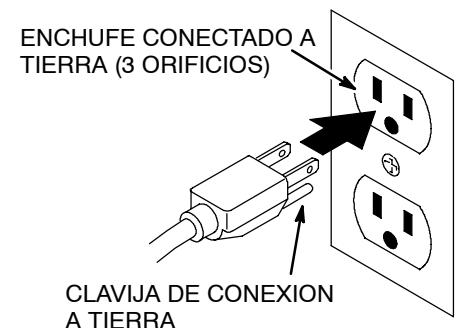
Cet appareil est destiné à un circuit de 120 v et est muni d'une fiche de mise à la terre semblable à celle illustrée par le croquis. S'assurer que l'appareil est branché à une prise de courant ayant la même configuration que la fiche. Aucun adaptateur ne devrait être utilisé avec cet appareil.



conexión a tierra del equipo y un enchufe de conexión a tierra. El enchufe debe enchufarse a un tomacorrientes apropiado que esté correctamente instalado y conectado a tierra de acuerdo con todos los códigos y ordenanzas locales.

**⚠ ADVERTENCIA: La conexión incorrecta del conductor de conexión a tierra del equipo puede resultar en un riesgo de choque eléctrico. Consultar con un electricista calificado o persona de servicio si existen dudas acerca de si el tomacorrientes está correctamente conectado a tierra. No se debe modificar el enchufe provisto con el artefacto - si no se inserta en el tomacorrientes hacer que un electricista calificado instale un tomacorrientes correcto.**

Este artefacto es para usar en un circuito nominal de 120 voltios y tiene un enchufe de aditamento para conectar a tierra que se parece al enchufe ilustrado en la figura. Asegurarse que el artefacto esté conectado a un tomacorrientes con la misma configuración que el enchufe. No se debe usar un adaptador con este artefacto.



## WARNING LABEL

This warning label appears on the machine in the location indicated. Replace label if it's missing or if it becomes damaged or illegible.

## ETIQUETTE DE MISE EN GARDE

Les étiquette de mise en garde se trouvent sur la machine aux endroits indiqués. Remplacez les étiquettes quand elles sont endommagées ou qu'elles deviennent illisibles.

## ROTULO DE SEGURIDAD

Los rótulo de seguridad aparecen en la máquina en las ubicaciones indicadas. Si los rótulos se dañan o son ilegibles, reemplácelos



## IMPORTANT:

### THERMAL VACUUM MOTOR PROTECTOR

The vacuum motor is equipped with a safety thermal protector. Should the vacuum become overloaded by vacuuming with the bag full, or vacuuming with very dirty filters, or if the vacuum should have a clog, the thermal protector will protect the motor from overheating by shutting the motor down automatically. To reset the thermal protector, switch off the vacuum, disconnect the plug and check the bag, check the filters and also check for signs of clogging (see page 12). Allow up to 40 minutes for motor to cool.

### Technical improvements

The manufacturer reserves the right to make technical improvements and modifications without prior notice. For this reason, the appliance can deviate in details from the manual information.

## IMPORTANT:

### PROTECTEUR THERMO/ AMPÈREMÉTRIQUE POUR LE MOTEUR ASPIRANT.

Le moteur aspirant est pourvu d'un système thermique de sécurité. En cas de: surcharge (aspirer les tapis à poil haut avec une régulation trop basse), aspirer quand le sac est plein, aspirer avec le microfiltre/Hepa filtre trop sales, le thermo-protecteur intervient pour protéger le moteur d'une excessive surchauffe. Pour réarmer le bouclier thermique, débrancher la machine et débrancher la prise de courant et contrôler: le sac à poussière, le microfiltre/le filtre Hepa et les obstructions éventuelles (page 12). Attendre jusqu'à 40 minutes pour que le moteur se refroidisse.

### Perfectionnements techniques

Le constructeur se réserve le droit de procéder à des perfectionnements techniques dans le cadre de la gestion de ses modèles. Certains détails de la machine peuvent ainsi différer des données indiquées dans les prospectus

## IMPORTANTE:

### PROTECTOR TERMO/ AMPERIMÉTRICO DEL MOTOR ASPIRADOR

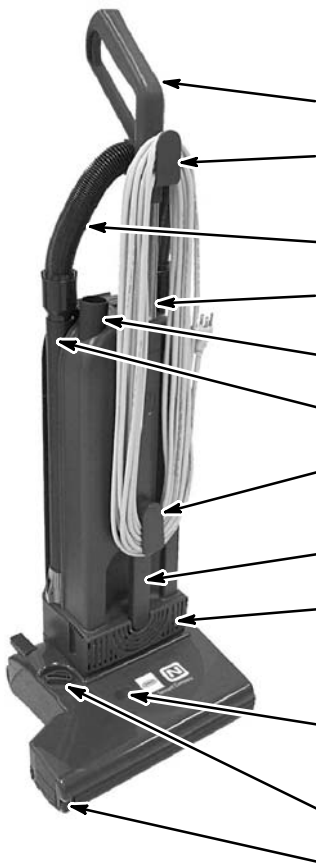
El motor aspirador tiene un protector térmico de seguridad. En caso de sobrecarga (aspirar alfombras de pelo alto con regulación demasiado baja), trabajar con bolsa llena, trabajar con microfiltro /Hepa filtro excesivamente sucios, el protector térmico puede intervenir para proteger el motor de excesivo sobrecalentamiento. Si necesita reposicionar el termoprotector, desenchufar y controlar: la bolsa, el microfiltro/ Hepa filtro y eventuales obstrucciones (pág.12). Deje que el motor se enfríe durante un máximo de 40 minutos.

### Mejoras técnicas

El constructor se reserva el derecho a hacer cualquier modificación y arreglo técnico sin previo aviso. Por esta razón, los detalles acerca de la maquina podrían resultar diferentes de las informaciones indicadas en el manual de información.



## OPERATION - FONCTIONNEMENT - FUNCIONAMIENTO

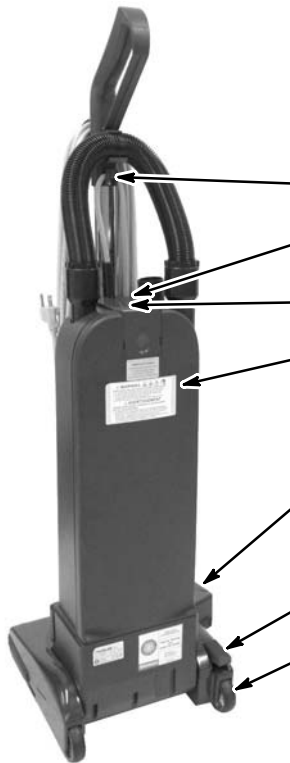


### KNOW YOUR MACHINE

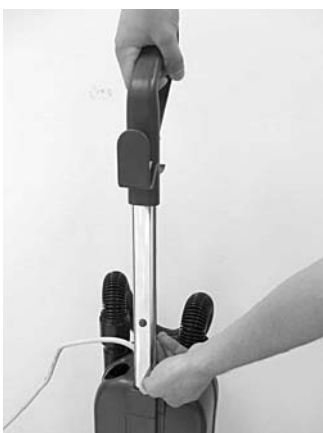
### POUR CONNAITRE VOTRE MACHINE

### CONOZCA SU MÁQUINA

<ul style="list-style-type: none"> <li>Handle grip</li> <li>Upper cord hook</li> <li>4 to 1 stretch Tube</li> <li>Telescopic Handle</li> <li>Crevice Tool</li> <li>Telescopic wand</li> <li>Lower cord hook</li> <li>Carrying handle</li> <li>Exhaust grill</li> <li>Brush resistance light</li> <li>Brush adjustment knob</li> <li>Side wheels</li> </ul>	<ul style="list-style-type: none"> <li>Poignée</li> <li>Crochet enrouleur de câble supérieur</li> <li>Tube extensible 4 à 1</li> <li>Poignée télescopique</li> <li>Lance</li> <li>Tube télescopique</li> <li>Crochet enrouleur de câble inférieur</li> <li>Poignée de transport</li> <li>Grille externe</li> <li>Lumière de résistance de brosse</li> <li>Poignée de réglage</li> <li>Roues latérales</li> </ul>	<ul style="list-style-type: none"> <li>Empuñadura</li> <li>Gancho sujeta cable superior</li> <li>Tubo extensible 4 a 1</li> <li>Empuñadura telescópica</li> <li>Lanza</li> <li>Tubo telescópico</li> <li>Gancho sujeta cable inferior</li> <li>Manija de transporte</li> <li>Rejilla exterior</li> <li>luz de la resistencia del cepillo</li> <li>Manopla de regulación</li> <li>Ruedas laterales</li> </ul>
--	--	--



<ul style="list-style-type: none"> <li>Cord strain relief</li> <li>Power switch</li> <li>Full bag light</li> <li>Paper bag storage</li> <li>Side cover for easy brush change</li> <li>Foot pedal</li> <li>Non marking rubber wheels</li> </ul>	<ul style="list-style-type: none"> <li>Crochet porte-câble</li> <li>Interrupteur principal</li> <li>Voyant sac plein</li> <li>Bac porte-sac de rechange</li> <li>Couvercle latéral pour le changement rapide du rouleau</li> <li>Pédale</li> <li>Roues caoutchoutées</li> </ul>	<ul style="list-style-type: none"> <li>Gancho pasacable</li> <li>Interruptor de encender</li> <li>Indicador de bolsa llena</li> <li>Vano para la bolsa de recambio</li> <li>Tapa lateral para la sustitución rápida del rodillo</li> <li>Pedal</li> <li>Ruedas gomadas</li> </ul>
--	---	---



**ASSEMBLY INSTRUCTIONS**

Insert the chrome handle into the hole in the top of the switch housing. Push down until the button snaps into the proper position.

**MONTAGE**

Introduire le tube chromé dans son logement sur le haut. Pousser vers le bas jusqu'à ce que le bouton de blocage encliquette.

**INSTRUCCIONES PARA EL MONTAJE**

Introduzca el tubo cromado dentro del hueco que está encima del interruptor. Empuje hacia abajo hasta que el botón encaje en el hueco.



Attach cord to strain relief clip.

Attachez la corde au crochet de passe-fil.

Conecte la cuerda en el gancho.



Wind the electrical cord around the upper and lower cord hooks on the front of the machine.

Enrouler le câble d'alimentation aux crochets supérieur et inférieur qui se trouvent devant de la machine.

Fijar el cable con los ganchos superior e inferior situados frente a la máquina.



To release the cord, turn the lower cord hook.

Pour dérouler le câble, tourner le crochet enrouleur de câble inférieur.

Para soltar el cable, girar el botón enrollador de cable inferior.



**OPERATING INSTRUCTIONS**

Switch on the machine by pushing the power switch.

**0 is OFF**

**1 is ON**

Depress the foot pedal (by foot) and move the vacuum body in working position.

**MISE EN SERVICE DE LA MACHINE**

Allumer l'aspirateur en appuyant sur l'interrupteur principal

**0 en ARRET**

**1 en MARCHÉ**

Appuyer sur la pédale et incliner la machine en position de travail.

**INSTRUCCIONES PARA EL FUNCIONAMIENTO**

Encender la máquina apretando el interruptor.

**0 está ENCENDIDO**

**1 está APAGADO**

Apretar el pedal e inclinar la máquina en posición de trabajo.



**BRUSH HEIGHT ADJUSTMENT**

Your carpet cleaner has 4 wheels, two rear wheels and two adjustable front wheels. Based on your carpet pile, use the adjusting knob (see photo), to lift or lower the base.

**STEP 1:** With machine on and handle in normal operating position, slowly rotate brush adjustment knob clockwise until red light turns on.

**STEP 2:** Turn brush adjustment knob slowly counterclockwise until red light turns off.

**NOTE:** If the red light goes on and off intermittently while vacuuming, this is correct. If the red light stays on all the time, turn the knob as STEP 2.

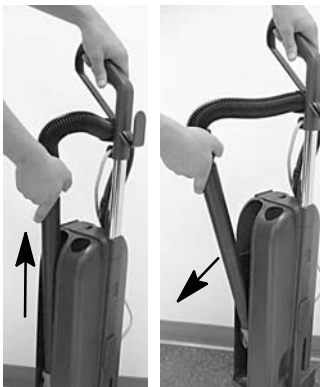
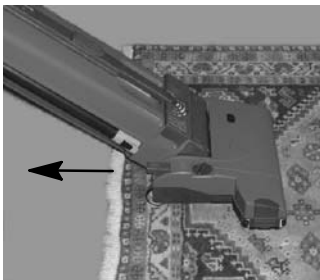
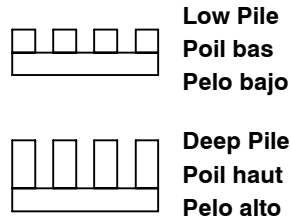
In case of area rugs with fringed ends the machine must be used from the center to the outside. For the best result on wall to wall carpet follow the natural weave of the carpet to obtain a consistent surface appearance.

If the **brush roll should stop** (due to running over something large, such as fringes or rug) the electronic overload control will protect the motor and belts from damage, switching off the motor and leaving the red light on.

**Switch off the machine and unplug**, inspect the brush roller for debris.

Once the brush roller is free to run, you can switch on the machine and start operating again.

On board attachments are provided for above the floor vacuuming requirements. Lift the wand first "1" then pull it out past the wand clip on the right "2".



1

2

**REGLAGE DE LA HAUTEUR DE LA BROSSSE**

Votre aspiro-batteur est pourvu de 4 roues, 2 postérieures et 2 antérieures, elles peuvent être réglées en hauteur. Selon la hauteur du poil de vos tapis ou moquettes, lever ou baisser la base par la poignée de réglage (voir photo).

**PAS 1:** Mettre l'appareil en marche et la poignée en position normale de travail, tourner doucement le régulateur en sens horaire, jusqu'à ce que le voyant rouge s'allume.

**PAS 2:** Tourner le régulateur en sens anti-horaire, jusqu'à ce que le voyant rouge s'éteigne.

**REMARQUE:** Si le voyant rouge clignote pendant que l'appareil est en marche le réglage est correct, si par contre il reste toujours allumé, il faut régler d'après le pas no.2.

Sur les tapis avec franges, il faut passer l'aspiro-batteur de l'intérieur vers l'extérieur. Sur les tapis de teinte unie ou sur les tapis à poils haut, il est conseillé de suivre le sens du poil pour obtenir une surface homogène et lisse.

En cas du **blocage de la brosse** (à cause de tissus ou franges) le contrôle électronique protège le moteur et les courroies contre tout risques, éteignant le moteur et laissant allumé le voyant rouge.

**Eteindre l'appareil, débrancher la prise de courant** et ensuite, contrôler le rouleau et éliminer tout débris.

Quand le rouleau tourne librement, l'on peut réallumer la machine et commencer à travailler.

Votre aspiro-batteur est aussi un aspirateur pour le nettoyage de tout type de surface. Extraire le tube « 1 » et ensuite le décrocher de côté « 2 ».

**REGULACIÓN DE LA ALTURA DEL CEPILLO**

Su aspiradora batidora tiene 4 ruedas, dos posteriores y dos anteriores, cuya altura se puede regular. Según la altura del pelo de su alfombra levante o baje la base por medio de la manopla (véanse foto).

**PASO 1:** Con la máquina encendida y el mango en posición normal de trabajo, lentamente gire la ruedecilla en el sentido de las agujas del reloj hasta que la luz roja se encienda.

**PASO 2:** Gire la ruedecilla lentamente en sentido contrario a las agujas del reloj, hasta que la luz roja se apague.

**NOTA:** Si la luz roja se enciende y apaga intermitentemente mientras aspiramos, es correcto. Si la luz roja permanece todo el tiempo encendida, gire la ruedecilla como le indicamos en el paso 2.

Con alfombras con franjas se proceda del interno hacia el externo. Con una alfombra lisa ó cuyos tejidos tienen una tendencia a formar líneas, es aconsejable seguir la dirección del material para conseguir un aspecto consistente en la superficie.

En caso de **bloqueo del rodillo** (tejidos, franjas) el control electrónico protege el motor y las correas contra todos riesgos, apaga el motor dejando encendida la luz roja.

**Apague en seguida la máquina, desenchufe** y luego controle el rodillo para eliminar las causas del bloqueo.

Cuando el rodillo gira libremente, se puede volver a trabajar.

Su aspiradora puede transformarse también en escoba eléctrica con los accesorios útiles disponibles. Extraer el tubo "1" y sacarlo del lado "2".



**CAUTION !**  
**ALWAYS DISCONNECT**  
**THE POWER CORD**  
**BEFORE PERFORMING**  
**ANY MACHINE**  
**MAINTENANCE.**

## CHANGING THE PAPER FILTER BAG

Gently push the latch on the back of the bag housing and remove the bag cover. Remove the full dust bag by carefully removing the cardboard from the safety latch and slide it down. Seal the used paper bag using the cardboard tab to cover the opening. Install a new paper bag by sliding the opening over the tube. Hook the top left side cardboard to the safety latch (directions for installing a new bag are also printed on the bags themselves). Replace the paper bag when the red full bag light is on, or if you notice the performance of the machine decline.

**Never operate the machine without a paper bag.**



## CLOGGING

In case of clog (which could be the problem if your bag full light is on even if your bag is not full) check the following locations: remove the bag and check the internal tube, look through the stretch hose, check the telescopic wand and throat tube that holds the wand, look over the whole brush roll area. Remove any debris that may be obstructing these areas and causing the clog.



## VACUUM INLET FILTER

This filter protects the vacuum motor from damage due to spilled paper bags. It provides for the 3<sup>rd</sup> stage of filtration. **Clean the filter every third time that the paper bag is changed.** Remove filter from grill and wash out in warm water.

**Let the filter dry "completely" before putting back into the machine. Never operate the machine without the inlet filter.**



**ATTENTION!DEBRANCH**  
**ER TOUJOURS LE**  
**CABLE D'ALIMENTATION**  
**AVANT TOUT TRAVAUX**  
**D'ENTRETIEN.**

## CHANGEMENT DU SAC A POUSSIERE

Appuyer le bouton placé sur la partie postérieure du boîtier du sac et enlever le couvercle. Enlever le sac plein en tirant sur le carton de sureté. Fermer le trou du sac à l'aide du carton de fermeture. Mettre en place un autre sac neuf en l'enfilant dans le tube et accrocher le carton au crochet de sûreté. (Les instructions pour l'installation d'un nouveau sac sont imprimées sur le sac aussi).

Changer le sac chaque fois que le voyant rouge s'allume ou bien quand il y a une réduction des performances de la machine.

**Ne jamais utiliser la machine sans un sac mis en place.**

## OBSTRUCTION

En cas d'obstruction de la machine, c'est facile contrôler tout le circuit d'aspiration: enlever le sac papier et contrôler que la rallonge extensible, la rallonge télescopique et la base de la brosse soient libres Vérifier aussi la zone du rouleau, enlever tout débris qui puisse avoir bloquer la machine.

## FILTRE INTERIEUR

Contrôler que le filtre à air ne soit pas saturé de saleté; le nettoyer si c'est nécessaire. **Il est indiqué de nettoyer le filtre à air à chaque 3e changement du sac à poussière:** enlever le filtre avec son support; et laver la partie de mousse synthétique avec une solution détergente, **la laisser sécher et la remettre dans le support; remplacer le filtre dans son logement au fond du boîtier.** Ne jamais utiliser la machine sans un filtre original.

**PRECAUTION!**  
**DESCONECTE SIEMPRE**  
**EL CABLE ANTES DE**  
**LLEVAR A**  
**CABO-CUALQUIER**  
**MANTENIMIENTO.**

## SUSTITUCION DE LA BOLSA DE PAPEL

Pulsar el botón puesto en la parte posterior del compartimiento de la bolsa y sacar la tapa. Quitar la bolsa llena de polvo por medio del cartón de seguridad. Cerrar el agujero de la bolsa por medio del cartón.

Inserte una nueva bolsa en el tubo y enganchar el cartón al gancho de seguridad. (Las instrucciones están también impresas en la bolsa).

Cambiar la bolsa cada vez que se enciende la luz roja o cuando hay una reducción del rendimiento de la máquina.

**Nunca debe de utilizar el máquina sin un bolso de filtro.**

## OBSTRUCCIONES

En caso de obstrucciones es facil controlar el circuito de aspiración: quitar la bolsa y controlar que el tubo interno esté libre, luego el tubo flexible, el rígido y la base de la zona rodillo al tubo extensible.

Quitar todos los residuos que han causado el bloqueo.

## FILTRO INTERIOR

Este filtro protege el motor de los daños casuales que pudiera provocar la rotura de la bolsa de papel, **y es la 3ª fase de filtración. Cada tres cambios de bolsa se debe limpiar este filtro.** Quitar el filtro de la rejilla y lavarlo en agua templada. **Secar el filtro completamente antes de ponerlo de nuevo en la máquina. Nunca use la máquina sin este filtro original.**

**HEPA FILTER (Optional)**

This special filter assures 99.97% filtration efficiency at 0.3 micron for the ultimate in air filtration in the most critical applications. It can be placed under the dust bag instead of the motor protection filter.

Change the Hepa filter every 8 bags or more often if it is in a very dusty environment. If the paper bag should break, the Hepa filter must also be replaced.

**CHANGING THE EXHAUST FILTER**

The electrostatic exhaust filter catches any particles that may escape from the filter bag, vacuum inlet filter, or lower motor filter. The electrostatic exhaust filter is located under the external front grill. Replace the filter every fourth time you change the bag. To replace the electrostatic filter release the external grill and replace the exhaust filter with a new one.

**Never operate the vacuum without the Exhaust Filter in place.**

**CHANGING THE BRUSH ROLLER**

1. Lay the machine over onto its left side.
2. Slide the side cover off the end of the brush (reuse on new brush).
3. Grasp the center of the brush by bristles and pull it up and out the right side of the housing. Remove the brush support, it will be reused.



**HEPA FILTER (Optionel)**

Ce filtre spécial assure le 99,97% d'efficacité filtrante à 0,3 microns et il est conçu pour les applications les plus critiques. Il peut être placé sous le sachet au lieu du filtre protection moteur.

Remplacer le filtre Hepa tout les 8 sacs ou plus souvent pour les endroits plus sales. En cas de rupture du sac, remplacer aussi le filtre Hepa.

**REPLACEMENT DU FILTRE ELECTROSTATIQUE**

Ce filtre retient les particules fines qui s'échappent d'autres filtres et évite toute fuite de micro-poussières produites par le moteur. Le microfiltre est situé sous la grille externe frontale. Changer ce filtre tous les 4 changements de sac à poussière. Pour changer le microfiltre, enlever la grille externe et le remplacer par un nouveau.

**Ne jamais utiliser la machine sans le filtre électrostatique.**

**CHANGEMENT DE BROSSSE**

1. Coucher la machine sur le côté gauche.
2. Faire coulisser le couvercle latéral hors du boîtier de la brosse.
3. Extraire délicatement le support du rouleau de l'extrémité de la brosse (réutiliser sur une brosse neuve).

**FILTRO HEPA (Opcional)**

Este filtro asegura un filtrado eficiente del 99,97% a 0,3 micrones y se adapta a las aplicaciones más críticas. Puede ser aplicado debajo de la bolsa en luego del filtro protección motor.

Sustituir el filtro Hepa cada 8 bolsas. En caso de rotura de la bolsa, el Filtro Hepa también necesita ser sustituido. La duración máxima del Filtro Hepa es de 8 bolsas.

**SUSTITUCIÓN DEL FILTRO ELECTROSTATICO**

El filtro electrostático coge cualquier partícula que pueda escapar de otros filtros, también el micropolvo producido por el motor. El microfiltro está situado debajo del la rejilla exterior. Substituir el filtro cada 4 bolsas que use. Para sustituir el microfiltro quitar la rejilla exterior y sustituirlo con un nuevo.

**Nunca debe de utilizar el aparato sin un filtro electrostático.**

**SUSTITUCIÓN DEL RODILLO**

1. Poner la máquina a yacer sobre el lado izquierdo.
2. Quitar la porta lateral del hueco del cepillo.
3. Sacar el soporte del rodillo de la extremidad del cepillo (el soporte será reutilizado para el cepillo nuevo).



4. Look inside the brush roll for the end that has a hexagon shape cut out. This is also the end that will have a white dot on the outside of the brush roll. Put this end in first. Line up the white dot with a flat portion of the drive.

4. Introduire d'abord l'extrémité de la brosse avec l'ouverture hexagonale dans le boîtier, le point référence (photo) consiste à faire coïncider un côté plein du dispositif de traction avec le point blanc de rouleau, en vérifiant qu'elle soit bien enfoncée jusqu'au bout du support de transmission.

4. Introducir antes en su lugar la extremidad del cepillo con la abertura hexagonal, haciendo encajar una cara llana del dispositivo de tracción con el punto blanco sobre el cepillo (foto), asegurándose de que se inserte completamente en el soporte.



5. Make sure the brush roll goes all the way down over the drive. Look to see that none of the brush bristles are caught between the metal support and the brush (the metal support will not fit properly if there are any brush bristles sticking up and out of the end, it will also damage the bristles of your brush roll).

5. Faire attention à ce que le rouleau soit bien en place et que les poils latéraux soient à l'intérieur du support en métal. (le support en métal n'entrera pas correctement si les poils sont pas bien en place et en outre, il abimera votre rouleau).

5. Asegúrese de que el rodillo esté bien instalado en su lugar y que las cerdas laterales estén internamente al soporte metálico. (el soporte metálico no entrará correctamente si la cerdas no están bien puestas y además irán a estropear las cerdas del rodillo).

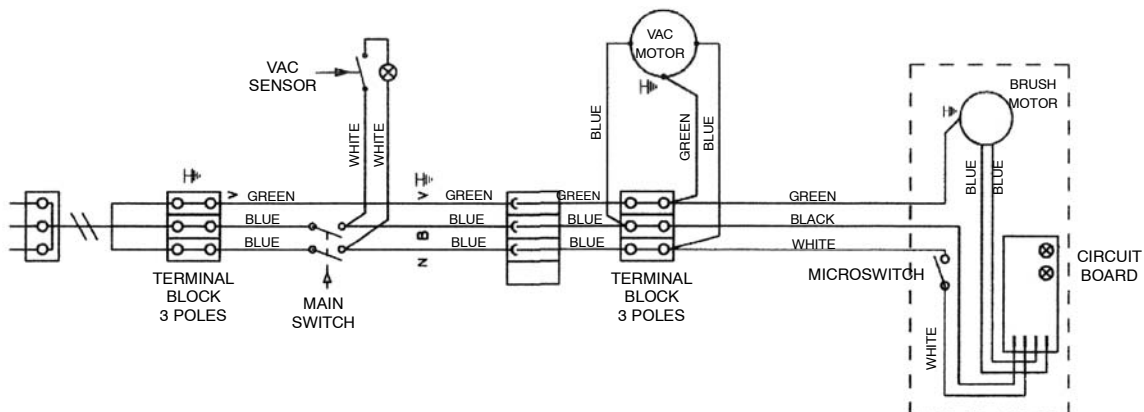


6. Reassemble the metal brush support and then the side cover.

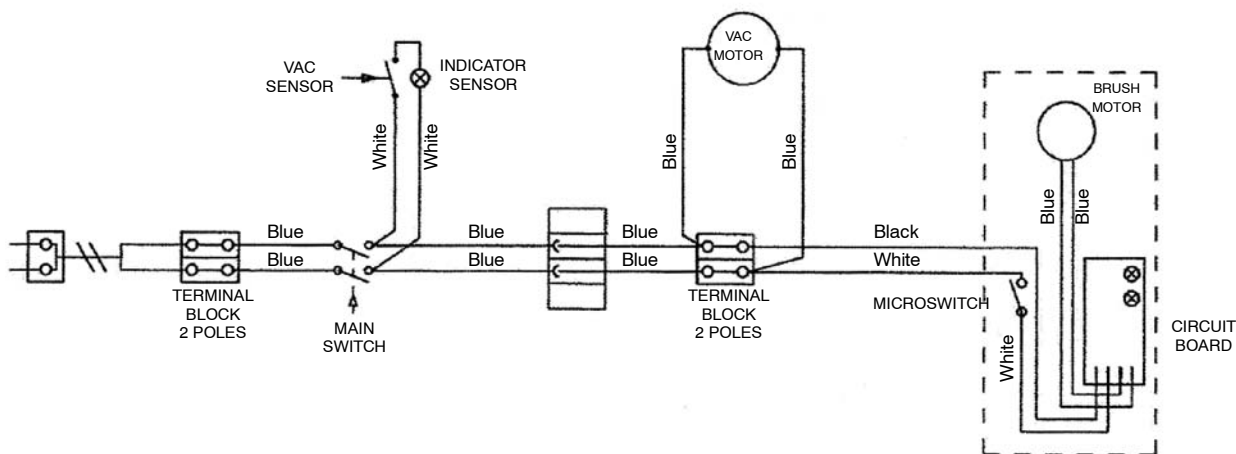
6. Remplacer le support de la brosse et insérer le couvercle latéral.

6. Montar el soporte del rodillo y luego insertar la porta lateral.

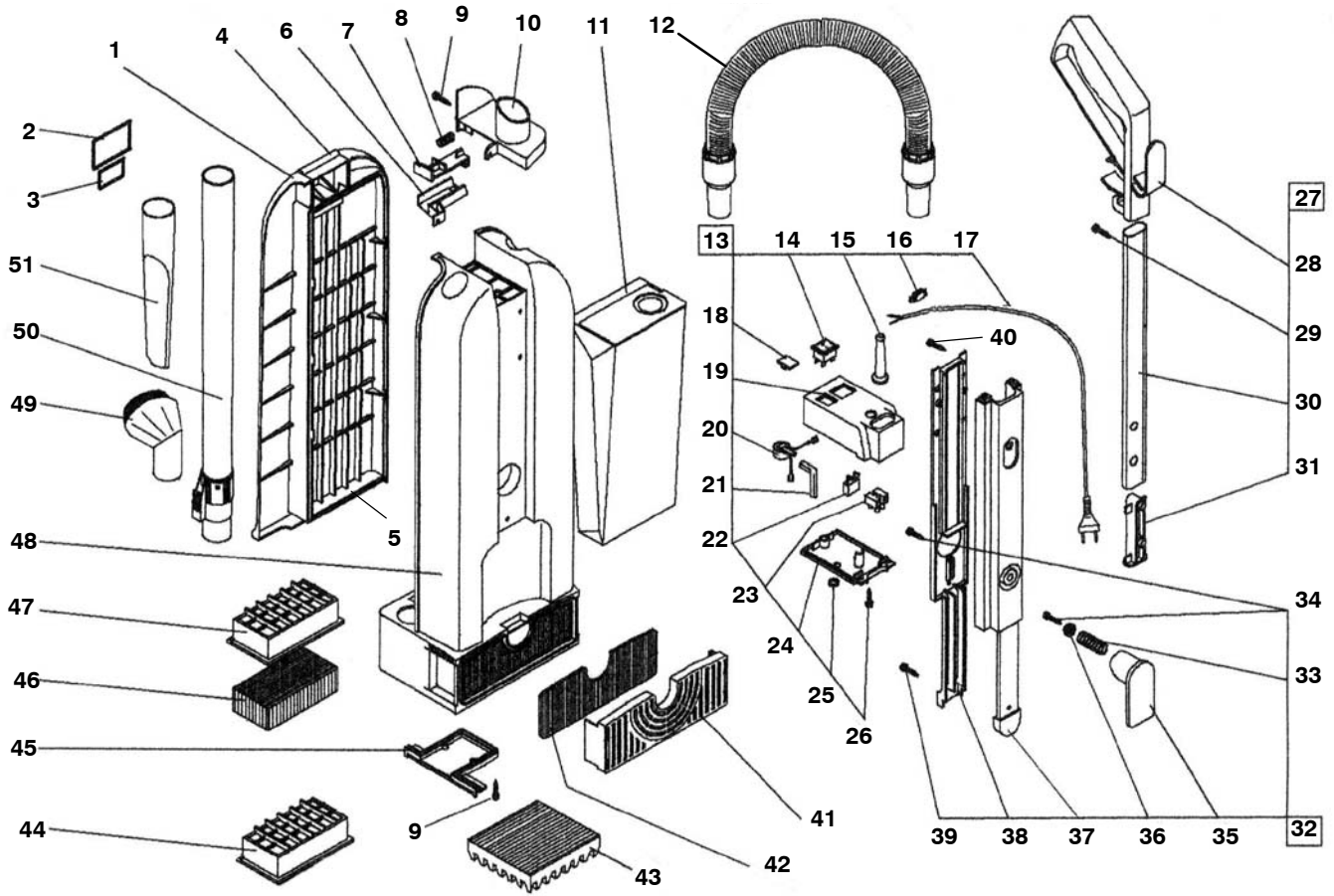
V-DMU-15 (120V)



V-DMU-38 (240V)



BAG HOUSING GROUP





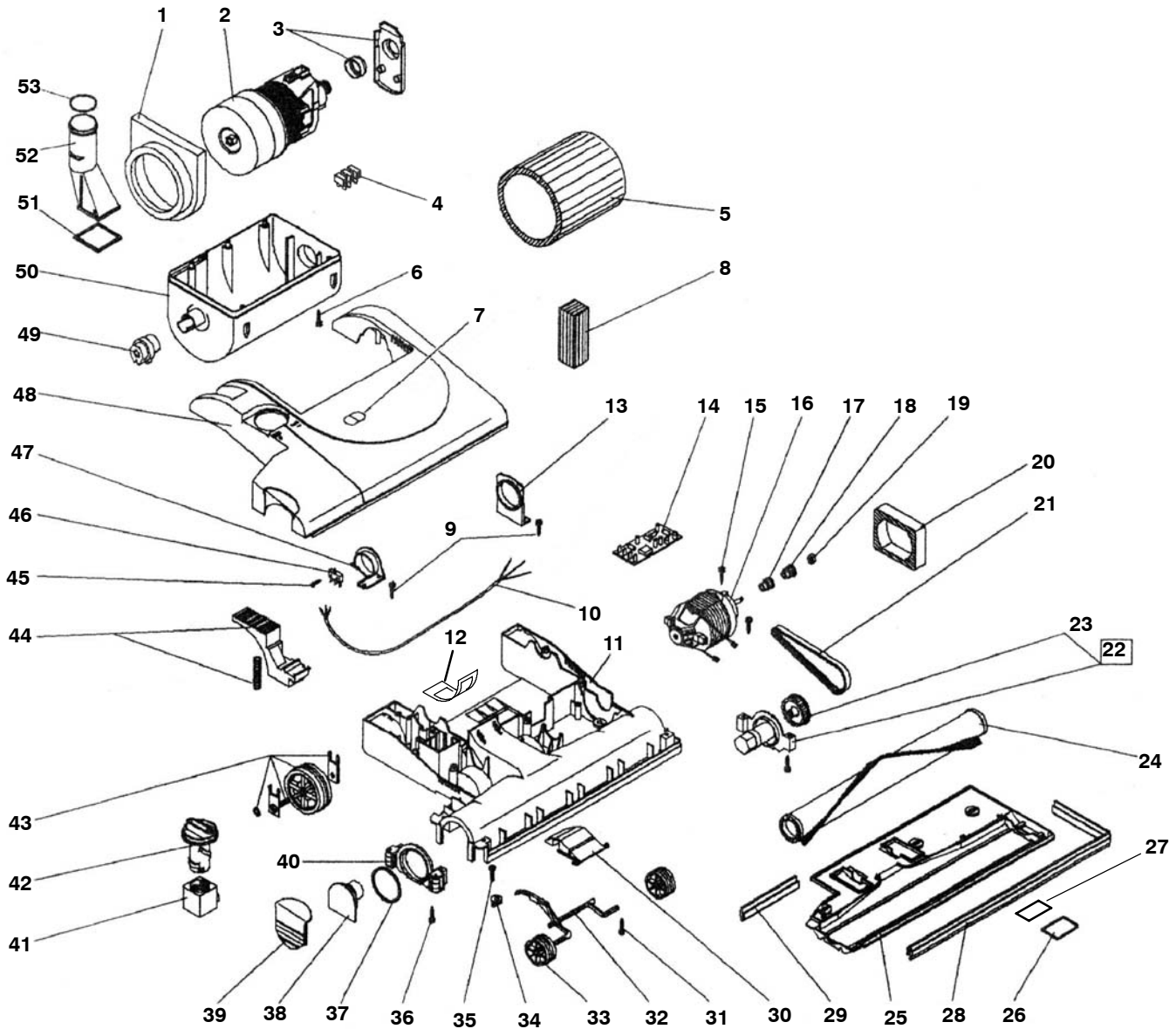
## BAG HOUSING GROUP

REF	PART #	DESCRIPTION	QTY.
▽ 1	1025310	COVER, HSNQ, W/ LABEL, BLK [TENNANT]	1
▲ 2	1026381	LABEL, WARNING	1
▲ 3	1015715	LABEL, FILTER IMPORTANT	1
▲ 4	1022847	LATCH, HSG BAG, W/SPRNG	1
▲ 5	1015716	●GASKET, COVER, BAG HOUSING	1
6	1015620	GUIDE, BUTTON	1
7	1015621	BUTTON, HOLDER, BAG	1
8	1015619	SPRING, BUTTON, BAG HOLDER	1
9	1015719	SCREW KIT, 3.9X16, KIT=20 PCS	1
10	1015618	ADAPTOR, BAG	1
11	1014505	●BAG, FLTR PCK= 8 BAGS/ 2 FLTR	1
12	9004929	●HOSE EXT.	1
▽ 13	1015600	HOUSING ASSY, SWITCH, W/ CORD (120V)	1
	1028453	HOUSING ASSY, SWITCH (240V)	1
▲ 14	1015617	●SWITCH, MAIN, 15A	1
▲ 15	1015607	STRAINRELIEF	1
▲ 16	1015646	CLAMP, CORD	1
▲ 17	9004804	●CORD, POWER18/3X12.5M (120V)	1
	1022022	●CORD, POWER 18/2X10M (240V)	1
▲ 18	1015616	LENS, RED, BAG FULL	1
▲ 19	1015603	HOUSING, SWITCH	1
▲ 20	1015615	●SENSOR, VACUUM, W/LIGHT	1
▲ 21	1015606	TUBE, SENSOR	1
▲ 22	1015672	FILTER, ELECTRICAL, RFI	1
▲ 23	130005	TERMINAL, 25A, 3 POSITION STRIP	1
▲ 24	1015708	COVER, HOUSING, SWITCH	1
▲ 25	1015707	SEAL, ORG	1

REF	PART #	DESCRIPTION	QTY.
▲ 26	1015727	SCREW KIT, 3.9X32, KIT=20 PCS	1
▽ 27	1015711	HANDLE ASM.	1
▲ 28	1015648	HANDLE	1
▲ 29	1015726	SCREW KIT, 3.9X13, KIT=20 PCS	1
▲ 30	1015649	TUBE, HANDLE, W/BUTTONS	1
▲ 31	1015650	BUTTON ASM., HANDLE	1
▽ 32	1015710	PANEL ASM., FRONT, ELE (120V)	1
	1028451	PANEL ASM., FRONT, ELE (240V)	1
▲ 33	1015596	SPRING	1
▲ 34	1015718	SCREW KIT, 3.5X16, KIT=20 PCS	1
▲ 35	1015605	HOOK CORD, LOWER	1
▲ 36	1015604	CLIP, SPRING, RING	1
▲ 37	1015613	HANDLE ASM., FRAME	1
▲ 38	1015614	COVER, HANDLE	1
▲ 39	1015724	SCREW KIT, 3.9X9.5, KIT=20 PCS	1
▲ 40	1015721	SCREW KIT, 3.5X16, KIT=20 PCS	1
41	1015608	GRILL, FILTER	1
42	1015609	●FILTER KIT, EXHAUST, KIT=10	1
43	1015611	FILTER, FOAM	1
44	1016503	FILTER, H.E.P.A. (OPTIONAL)	1
45	1015622	CONVEYOR	1
46	1015610	●FILTER, MOTOR, PROTECTION	1
47	1015668	HOUSING, FILTER	1
48	1025308	HOUSING, BAG, BLACK	1
49	1015655	BRUSH, DUSTING	1
50	1015652	●WAND EXT., TELESCOPIC	1
51	1015654	TOOL, CREVICE	1

▽ ASSEMBLY / ENSEMBLE / CONJUNTO    ● RECOMMENDED STOCK ITEM / ÉLÉMENTS DE STOCK RECOMMANDÉS / PIEZAS RECOMENDADAS EN ALMACÉN  
▲ INCLUDED IN ASSEMBLY / Y COMPRIS EN ENSEMBLE / INCLUIDO A CONJUNTA

DUAL MOTOR BASE GROUP



## DUAL MOTOR BASE GROUP

REF	PART #	DESCRIPTION	QTY.
1	1015658	GASKET, MOTOR	1
2	1015740	●MOTOR, VAC, W/BAL DISC (120V)	1
	1022006	●MOTOR, VAC, W/BAL DISC (240V)	1
3	1015659	GASKET, MOTOR, BRH HOLDER	1
4	130005	TERMINAL, 25A, 3 POSITION STRIP (120V)	1
	1022021	TERMINAL, BLOCK, 2 POLE (240V)	1
5	1015612	FILTER, MOTOR	1
6	1015727	SCREW KIT, 3.9X32 (KIT=20 PCS)	1
7	1015601	LENS KIT, RED/GREEN (KIT=2 PCS)	1
8	1015747	FILTER	1
9	1015725	SCREW KIT, 3.9X19 (KIT=20 PCS)	1
10	1015746	CORD, BASE	1
▽	1015688	BASE [15IN/38CM MODEL]	1
▲	1026517	GASKET, CHANNEL	1
13	1015671	SUPPORT, LEFT	1
14	1015739	●CIRCUITBOARD, DM (120V)	1
	1022014	●CIRCUITBOARD, DM (240V)	1
15	1015725	SCREW KIT, 3.9X19 (KIT=20 PCS)	1
16	1015755	MOTOR, BRUSH, 120V	1
	1022008	MOTOR, BRUSH, 240V	1
17	1015741	SPACER	1
18	1015742	PINION	1
19	42368	NUT, HEX, STD, M4 X 0.70, 8	1
20	1015753	FILTER, MOTOR	1
21	1015743	●BELT, TIMING [249, M7, DDU]	1
▽	1015754	SUPPORT ASM., BRSH W/PULLEY	1
▲	1015682	PULLEY, BRSH, W/METAL INSERT	1
24	1015730	●BRUSH, ROLLER [15IN/38CM MODEL]	1
▽	1015701	SHOE, DUAL MOTOR, W/LABELS [15IN/38CM MODEL]	1
▲	1044253	LABEL, SHOE, INSTALL	1
▲	1016348	LABEL, SHOE, WARNING	1

- ▽ ASSEMBLY / ENSEMBLE / CONJUNTO  
▲ INCLUDED IN ASSEMBLY / Y COMPRIS EN ENSEMBLE / INCLUIDO A CONJUNTA  
● RECOMMENDED STOCK ITEM / ELÉMENTS DE STOCK RECOMMANDÉS / PIEZAS RECOMENDADAS EN ALMACÉN

REF	PART #	DESCRIPTION	QTY.
28	1015704	BUMPER, FRONT [15IN/38CM MODEL]	1
29	1015702	BUMPER, BACK [15IN/38CM MODEL]	1
30	1015699	COVER, CHANNEL	1
31	1015723	SCREW KIT, 4.8X13 TG, KIT=20 PCS	1
32	1015698	AXLE, FRONT	1
33	1015697	WHEEL, FRONT	2
34	1015696	CLIP KIT, COVER (KIT=20 PCS)	1
35	1015720	SCREW KIT, 3.5X9.5 TG (KIT=20 PCS)	1
36	1015722	SCREW KIT, 3.9X25 (KIT=20 PCS)	1
37	1015694	SEAL, O-RING	1
38	1015693	SUPPORT, BRUSH	1
39	1015692	COVER, SIDE	1
40	1015695	SUPPORT ASM., SIDE W/WHEELS	1
41	1015691	BLOCK, BRUSH, ADJUSTER	1
42	1015690	KNOB, ADJUSTMENT	1
43	1015689	●WHEEL ASM., REAR	2
44	9004926	PEDAL KIT, W/SPRG [15IN/38CM MODEL]	1
45	1015736	SCREW KIT, 2.2X16 (KIT=20 PCS)	1
46	1015738	●SWITCH	1
47	9004928	SUPPORT, RIGHT	1
48	1063821	COVER, 38CM, BLACK, W/LENS [TENNANT/NOBLES BRAND] (120V)	1
	1063784	COVER, 38CM, BLACK, W/LENS [TENNANT BRAND] (240V)	1
49	1015669	PIVOT, LATCH	1
50	1015666	HOUSING, MOTOR	1
51	1015667	GASKET, CONVEYOR	1
52	1015664	TUBE, CONVEYOR	1
53	1015663	SEAL, O-RING	1

# North American Commercial Limited Warranty

<u>MODEL</u>	<u>Rotationally-Molded Components</u>	<u>Parts</u>	<u>Labor</u>	<u>Travel</u>	<u>Hourmeter</u>
All non-rider machines except those listed below	10 years	3 years	3 years	90 days (No travel on cord-electric models, 3540, battery Typhoon or V-WD-16B)	2500
T7, R14, Speed Scrub Rider, Strive Rider	10 years	3 years	3 years	90 days	1500
7100 <sup>1</sup> , EZ Rider HP <sup>1</sup>	10 years	3 years	2 years	6 months	2000
6100, 7100 <sup>2</sup> , EZ Rider HP <sup>2</sup>	10 years	2 years	6 months	6 months	1000
1000, 3220, Anser, Viper, EX-SPOT-2, V-HDU-14	10 years	1 year	1 year	None	N/A
V5, 3400, 3200, 110, 3610, 3620, S8, 3090, 3110 <sup>3</sup> , 3120 <sup>3</sup> , 250, Tidy-Vac, TV-1200, Pathmaker, Scout 27, Scout 24, Scout 28, Cyclone, Ultraglide <sup>3</sup> , V-CAN-5, SW-27P, SW-24, SW-28, Blower, V-BP-5, V-BP-6, V-BP-10, V-SMU-14 <sup>4</sup> , V-DMU-15 <sup>4</sup>	1 year	1 year	1 year	None (Except 3610, 3620, S8, Scout 24, Scout 28, SW-24 and SW-28 for 90 days)	N/A

<sup>1</sup> For machines shipped from Tennant Company on or after 2/1/2008

<sup>2</sup> For machines shipped from Tennant Company prior to 2/1/2008

<sup>3</sup> Three (3) year limited warranty on electric motors

<sup>4</sup> Two (2) year limited warranty on electric motors

## NEW MACHINE WARRANTY

Tennant Company warrants to the original purchaser, for the above-stated periods (whichever occurs first), that machines will be free from defects in workmanship and material, provided that machines are installed, operated, and maintained in accordance with Tennant Company's written manuals or other instructions.

This warranty does not apply to damage or failure caused by accident, freight damage, misuse, negligence, abuse, improper repair, or maintenance of the machines. Please refer to Operator Manual for proper machine operation and maintenance instructions.

The warranty period begins on the installation date at the end-user site. A Machine Installation/Warranty Report form included with Operator's Manual must be completed and returned immediately at the time of purchase. If proof of purchase is unavailable, the warranty begins ninety (90) days after original sale to an Authorized Tennant dealer.

Demonstrator machines purchased from Tennant Company carry the same warranty as a new machine.

## LABOR AND TRAVEL WARRANTY

Tennant Company will, at its option, provide labor and travel or pay for outside repair for the above-stated periods.

## PARTS WARRANTY

Parts replaced or repaired under this warranty are guaranteed for the remainder of the warranty period. The parts warranty on batteries is pro-rated for one (1) year from the Tennant Company shipping date. Consumable parts, expected to wear from normal use, are not covered under the parts warranty. These consumable parts include, but are not limited to: belts, drive chains, brushes, pad drivers, filters, squeegees, tires [pro-rated for one (1) year on rider machines], skirts, hand grips, battery cables, power cords, cord restraints, external hoses, vacuum bags, fuses and carbon brushes. Battery chargers and accessories are warranted for one (1) year.

## REPAIR PARTS WARRANTY

After the warranty period expires, repair parts supplied by Tennant Company are warranted against defects for the period of ninety (90) days. The repair parts warranty only covers parts, not labor or travel.

## SERVICE LABOR WARRANTY

Labor and travel performed by a Tennant Company service representative are warranted for thirty (30) days from the date the repairs are completed. This policy does not cover work performed by any service company other than Tennant Company, and is restricted to the specific repair operation or component for which a claim is made.

## DISCLAIMER

**TENNANT COMPANY EXPRESSLY DISCLAIMS ANY AND ALL OTHER WARRANTIES EXPRESS OR IMPLIED, INCLUDING, BUT NOT LIMITED TO, ANY IMPLIED WARRANTY OF MERCHANTABILITY AND FITNESS FOR A PARTICULAR PURPOSE. TENNANT SHALL NOT BE LIABLE FOR INCIDENTAL OR CONSEQUENTIAL DAMAGES, WHETHER DIRECT OR INDIRECT, INCLUDING, BUT NOT LIMITED TO, BUYER'S LOSS OF MATERIAL OR PROFITS, INCREASED EXPENSE OF OPERATION, BODILY INJURY, LOSS OF USE OF PROPERTY OR DOWNTIME.**

***Tennant Company reserves the right to change its warranty policy without notice.***

Tennant Company • P.O. Box 1452 • Minneapolis, MN 55440-1452 USA • (800) 553-8033 • (763) 513-2850