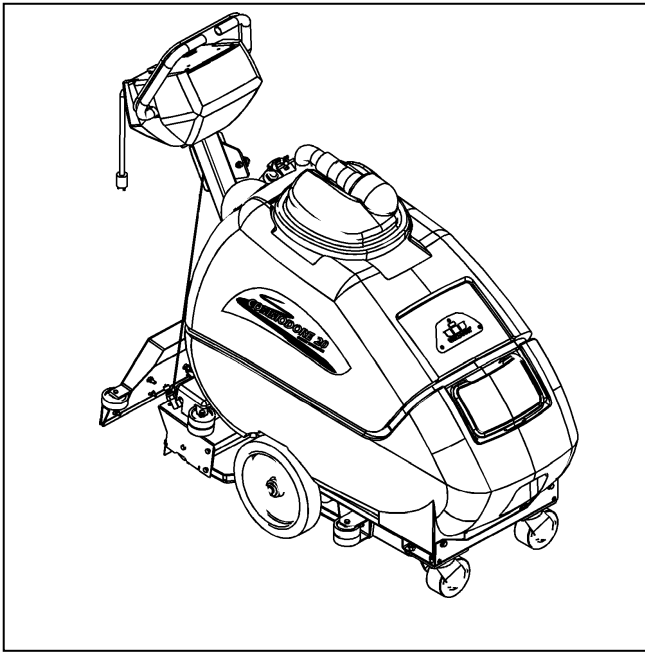


COMMODORE 20

CARPET EXTRACTOR



Operating Instructions



**MODEL: CMD20
10086050**

**POWER SOURCE
115V ELECTRIC**

QUEST® ... for Continuous Improvement.
Windsor's Quality Management System is Certified ISO 9001.

*Read instructions before operating the machine.
Antes de usar la maquina lea atentamente el libro de instrucciones.
Lire attentivement le mode d'emploi avant la mise en service de la machine.*

86038150 – AN 06/11/15

PRV NO. 98557

Prior to Serial Number:
10086050001649
Or call Manufacturer.

Warranty Registration

Thank you for purchasing a Windsor product. Warranty registration is quick and easy. Your registration will allow us to serve you better over the lifetime of the product.

To register your product go to:

www.windsorind.com/WarrantyRegistration.aspx

For customer assistance:

1-800-444-7654



Registro de la Garantía

Gracias por comprar un producto de Windsor. El registro de la garantía es rápido y fácil. Su registro permitirá que le sirvamos mejor sobre el curso de la vida del producto. Para colocar su producto vaya:

www.windsorind.com/WarrantyRegistration.aspx

Para la ayuda del cliente:

1-800-444-7654



Enregistrement de Garantie

Merci d'acheter un produit de Windsor. L'enregistrement de garantie est rapide et facile. Votre enregistrement nous permettra de vous servir mieux au-dessus de la vie du produit.

Pour enregistrer votre produit allez :

www.windsorind.com/WarrantyRegistration.aspx

Pour l'aide de client :

1-800-444-7654



MODEL MODELO MODELE _____
DATE OF PURCHASE FECHA DE COMPRA DATE D'ACHAT _____
SERIAL NUMBER LAMINA DE NÚMERO DE SERIE NUMERO DE SERIE _____
SALES REPRESENTATIVE # AGENTE DE VENTAS # REPRESENTANT # _____
DEALER NAME NOMBRE DEL DISTRIBUIDOR NOMDUCONCESSIONNAIRE _____

Data Log/Table of Contents Datos de la Máquina.Tabla de Contenidos Registre d'informations/Table des Matières..... 3	Wiring Diagram (115V) Esquema Eléctrico (115V) Schéma Électrique (115V)..... 20
Safety Instructions 43 Seguridad 5 Sécurité..... 6	Maintenance Mantenimiento D'entretien 21
Grounding Instructions Instrucciones para la puesta a tierra Instructions visant la mise à la terre 7	Technical Specifications Especificaciones Técnicas Caractéristiques Techniques 22
Controls 7 Mandos de Control 9 Commandes de Fonctionnement 10	Service Schedule 23
Operations Operación Opération 11	Part List Lista de Piezas Liste de Pièces 24/43
Troubleshooting 17 D'epannage de la Machine..... 18 Guia de Localización de Probelmas..... 19	Warranty Garantía Garantié 45

INSPECTION

Carefully unpack and inspect your machine for shipping damage. Each unit is operated and thoroughly inspected before shipping, and any damage is the responsibility of the carrier, who should be notified immediately.

INSPECCION

Desempaque cuidadosamente e inspeccione su machine por daños de embarque. Cada unidad es operada y totalmente inspeccionada antes de embarcar, y cualquier daño es la responsabilidad de la compañía de embarque, a quien se le debería de notificar inmediatamente.

INSPECTION

Déballer et inspecter votre machine soigneusement. Chaque machine est essayée et inspectée soigneusement avant d'être remise au transporteur. Tout est la responsabilité même du transporteur et c'est pour cela qu'il doit être notifié immédi

IMPORTANT SAFETY INSTRUCTIONS

When using an electrical appliance, basic precaution must always be followed, including the following:

READ ALL INSTRUCTIONS BEFORE USING THIS MACHINE.

This machine is for commercial use.



To reduce the risk of fire, electric shock, or injury:

Connect to **properly grounded outlet**. See Grounding Instructions.

Do not leave the machine unattended. Unplug machine from outlet when not in use and before maintenance or service.

Use only indoors. Do not use outdoors or expose to rain.

Do not allow machine to be used as a toy. **Close attention** is necessary when used by or near children.

Use only as described in this manual. Use only manufacturer's recommended components and attachments.

Do not use damaged electrical cord or plug. Follow all instructions in this manual concerning grounding the machine. If the machine is **not working properly**, has been dropped, damaged, left outdoors, or dropped into water, return it to an authorized service center.

Do not pull or carry machine by electrical cord, use as a handle, close a door on cord, or pull cord around edges or corners.

Do not run machine over cord. **Keep** cord away from heated surfaces.

Do not unplug machine by pulling on cord. To unplug, grasp the electrical plug, not the electrical cord.

Do not handle the electrical plug or machine with wet hands.

Do not operate the machine with any openings blocked. Keep openings free of debris that may reduce airflow.

This machine is intended for cleaning carpet only.

Do not vacuum anything that is burning or smoking, such as cigarettes, matches, or hot ashes.

This machine is not suitable for picking up health endangering dust.

Turn off all control before unplugging.

Machine can cause a fire when operating near flammable vapors or materials. **Do not** operate this machine near flammable fluids, dust or vapors.

This machine is suitable for commercial use, for example in hotels, schools, hospitals, factories, shops and offices for more than normal housekeeping purposes.

Maintenance and repairs must be done by qualified personnel.

If foam or liquid comes out of machine, switch off immediately.

SAVE THESE INSTRUCTIONS

INTRUCCIONES IMPORTANTES PARA SU SEGURIDAD

Durante la utilización de un dispositivo eléctrico hay que tener en cuenta una serie de medidas básicas de precaución, que incluyen las siguientes



ADVERTENCIA:

Para reducir el riesgo de incendios, descargas eléctricas o lesiones:

No deje nunca el aparato conectado a la red. Después de su uso, y antes de cualquier revisión o reparación, desconecte el aparato de la toma de corriente.

No usar nunca el aparato al aire libre.

Esta máquina está ideada para la limpieza exclusiva de moqueta.

No permita que se utilice el aparato como un juguete. Hay que prestar especial atención al utilizarlo en las cercanías de niños.

Utilizar el aparato solo como se describe en este manual. Emplear exclusivamente los accesorios recomendados por el fabricante. No poner en marcha el aparato con un cable eléctrico deteriorado. Si el aparato no funciona como debería, si se ha caído, dañado, si ha permanecido al aire libre o si se ha caído al agua, diríjase a un taller de servicio.

No tire del aparato ni lo transporte utilizando el cable eléctrico; no use el cable a modo de asa, ni cierre una puerta con el cable pillado; no tienda el cable en torro a aristas vivas o esquinas.

No pase con el aparato por encima del cable. Mantenga el cable siempre lejos de superficies calientes. No desconecte el enchufe de la red tirando del cable.

Para desconectar el aparato hay que tirar del enchufe, no del cable.

No maneje el enchufe ni el aparato con las manos húmedas.

No introduzca ningún objeto en las aberturas del aparato.

No utilice el aparato mientras está bloqueada una de las aberturas; evite la penetración de polvo, hilachas, pelos o cualquier objeto que pueda inhibir la circulación del aire.

Mantenga su cabello, la ropa suelta, los dedos y todas las partes de su cuerpo alejadas de las aberturas y piezas en movimiento. No utilice el aspirador para recoger cuerpos en llamas o humeantes, tales como cigarrillos, cerillas o cenizas calientes.

No utilizar nunca el aspirador sin la bolsa y/o los filtros colocados en su lugar previsto.

Tenga especial cuidado al manejar la aspiradora en una escalera.

No utilice el aspirador para recoger líquidos inflamables o combustibles, tales como gasolina, ni maneje el aspirador en zonas donde pueda haber líquidos de este tipo.

Esta máquina sirve para uso comercial, por ejemplo, en hoteles, escuelas, hospitales, fábricas, talleres y oficinas, con fines de limpieza normal.

El mantenimiento y las reparaciones las debe hacer personal calificado.

Si sale espuma o líquido de la máquina, apáguela inmediatamente.

Esta máquina no es apropiada para recoger polvo nocivo para la salud.

CONSERVE ESTAS INSTRUCCIONES A MANO

IMPORTANTES MESURES DE SÉCURITÉ

Pour réduire les risques d'incendie, de choc électrique



AVERTISSEMENT:

L'utilisation d'un appareil électrique demande certaines précautions: LIRE TOUTES LES INSTRUCTIONS AVANT DE FAIRE FONCTIONNER (CET APPAREIL)

Cet appareil ne doit être connecté qu'à des prises ayant une sortie de terre. Se reporter aux instructions de mise à la terre.

Ne pas laisser l'appareil sans surveillance lorsqu'il est branché, Débrancher lorsque l'appareil n'est pas utilisé et avant l'entretien.

Advertissment. Pour réduire les risques de choc électrique, ne pas utiliser à l'intérieur et ne pas aspirer de matières humides.

Cette machine est uniquement destinée à nettoyer les tapis.

Ne pas permettre aux enfants de jouer avec l'appareil, Une attention particulière est nécessaire lorsque l'appareil est utilisé par des enfants ou à proximité de ces derniers.

N'utiliser que conformément à cette notice avec les accessoires recommandés par le fabricant.

Ne pas utiliser si le cordon ou la fiche est endommagé. Retourner l'appareil à un atelier de réparation s'il ne fonctionne pas bien, s'il est tombé ou s'il a été endommagé, oublié à l'extérieur ou immergé.

Ne pas tirer, soulever ou traîner l'appareil par le cordon. Ne pas utiliser le cordon comme une poignée, le coincer dans l'embrasure d'une porte ou l'appuyer contre des arêtes vives ou des coins.

Ne pas faire rouler l'appareil sur le cordon. Garder le cordon à l'écart des surfaces chaudes.

Ne pas débrancher en tirant sur le cordon. Tirer plutôt la fiche.

Ne pas toucher la fiche ou l'appareil lorsque vos mains sont humides. N'insérer aucun objet dans les ouvertures.

Ne pas utiliser l'appareil lorsqu'une ouverture est bloquée. S'assurer que de la poussière, de la peluche, des cheveux ou d'autres matières ne réduisent pas le débit d'air.

Mainenir les cheveux, les vêtements amples, les doigts et toutes les parties du corps à l'écart des ouvertures et des pièces mobiles.

Ne pas aspirer de matières en combustion ou qui dégagent de la fumée, comme des cigarettes, des allumettes ou des cendres chaudes.

Mettre toutes les commandes à la position ARRÊT avant de débrancher l'appareil. User de prudence lors du nettoyage des escaliers.

Ne pas aspirer des liquides inflammables ou combustibles, comme de l'essence, et ne pas faire fonctionner dans des endroits où peuvent se trouver de tels liquides.

Cette machine peut être utilisée aussi bien dans des établissements industriels et commerciaux tels qu'hôtels, écoles, hôpitaux, usines, ateliers et bureaux que dans des bâtiments à usage résidentiel.

L'entretien et les réparations doivent être effectués par du personnel qualifié.

Si de la mousse ou du liquide sort de la machine, arrêter celle-ci immédiatement.

Cette machine n'est pas conçue pour aspirer de la poussière insalubre.

CONSERVER CES INSTRUCTIONS

GROUNDING INSTRUCTIONS

THIS PRODUCT IS FOR COMMERCIAL USE ONLY. ELECTRICAL:

In the USA this machine operates on a standard 15 amp 115 volt A.C. power circuit (129V nominal). The amp, hertz, and voltage are listed on the data label found on each machine. Using voltages above or below those indicated on the data label will cause serious damage to the motors.

GROUNDING INSTRUCTIONS:

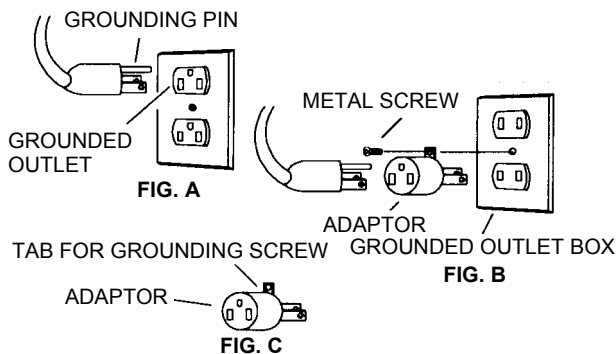
This appliance must be grounded. If it should malfunction or break down, grounding provides a path of least resistance for electric current to reduce the risk of electric shock. This appliance is equipped with a cord having an equipment-grounding conductor and grounding plug. The plug must be inserted into an appropriate outlet that is properly installed and grounded in accordance with all local codes and ordinances.

This appliance is for use on a nominal 120-volt circuit, and has a grounded plug that looks like the plug in "Fig. A". A temporary adaptor that looks like the adaptor in "Fig. C" may be used to connect this plug to a 2-pole receptacle as shown in "Fig. B", if a properly grounded outlet is not available. The temporary adaptor should be used only until a properly grounded outlet (Fig. A) can be installed by a qualified electrician. The green colored rigid ear, lug, or the like extending from the adaptor must be connected to a permanent ground such as a properly grounded outlet box cover. Whenever the adaptor is used, it must be held in place by a metal screw.

WARNING:

Improper connection of the equipment-grounding conductor can result in a risk of electrical shock. Check with a qualified electrician or service person if you are in doubt as to whether the outlet is properly grounded. Do not modify the plug provided with the appliance – if will not fit the outlet, have a proper outlet installed by a qualified electrician.

PROPER GROUNDING



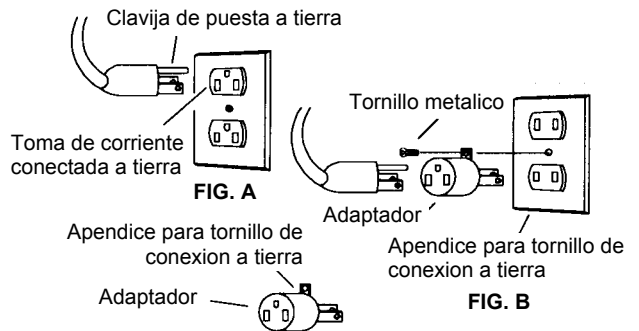
NOTE: In Canada, the use of a temporary adaptor is not permitted by the Canadian Electrical Code

INSTRUCCIONES PARA LA PUESTA A TIERRA:

Este dispositivo tiene que ser puesto debidamente a tierra. Si se produce una avería o rotura, la conexión a tierra constituye el camino de menor resistencia para la corriente eléctrica, reduciéndose el riesgo de descargas peligrosas. El aparato cuenta con un cable con conductor de puesta a tierra y un enchufe con clavija de puesta a tierra de acuerdo con las normas y ordenanzas locales.

ADVERTENCIA:

Si se conecta de modo inadecuado el conductor de puesta a tierra del aparato pueden producirse descargas eléctricas peligrosas para el usuario. En caso de dudas, pedir a un electricista debidamente cualificado o a un técnico del servicio postventa que verifique que la toma de corriente está bien puesta a tierra. Si el enchufe suministrado con el aparato no se adapta a la toma de corriente disponible, no hay que modificar el enchufe, sino dirigirse a un electricista para que instale una toma corriente adecuada.



AVERTENCIA: en Canada, la Canadian Electrical Code prohíbe el uso de adaptadores temporales.

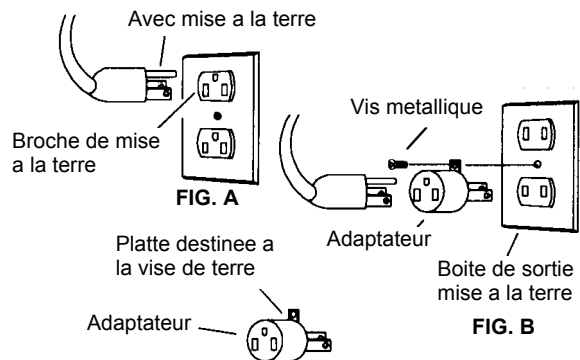
INSTRUCTIONS VISANT LA MISE À LA TERRE:

Cet appareil doit être mis à la terre. En cas de défaillance ou de panne éventuelles, la mise à la terre fournit un chemin de moindre résistance qui réduit le risque de choc électrique. Cet appareil est pourvu d'un cordon muni d'un conducteur de terre et d'une fiche avec broche de terre. La fiche doit être branchée dans une prise appropriée correctement installée et mise à la terre conformément aux règlements et ordonnances municipaux.

ADVERTISSEMENT:

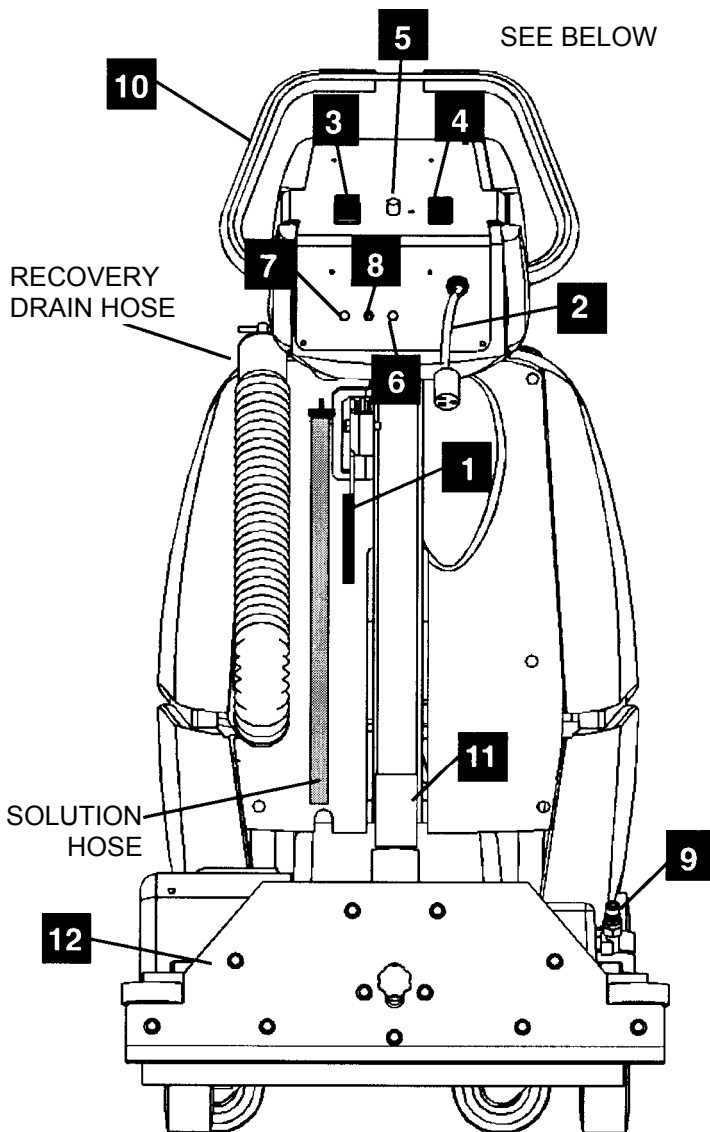
Un conducteur de terre cordé peut entraîner un risque de choc électrique. Consulter un électricien ou un technicien d'entretien qualifié si vous n'êtes pas certain que la prise est correctement mise à la terre. Ne pas modifier la fiche fournie avec l'appareil - si elle ne peut être insérée dans la prise, faire installer une prise adéquate par un électricien qualifié.

Prise de courant

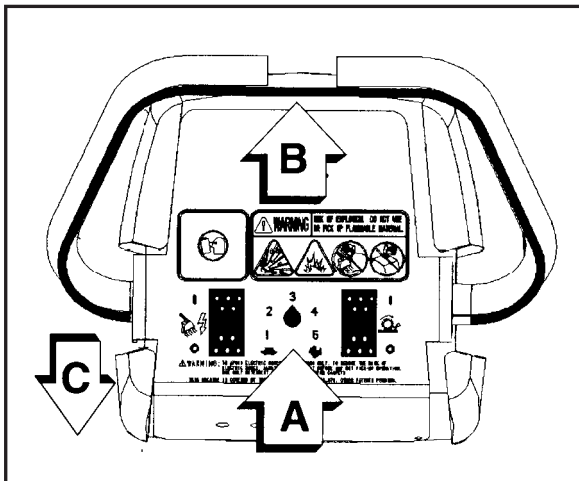


NOTE: Au Canada, l'utilisation d'un adaptateur temporaire n'est pas autorisée par le Code canadien de l'électricité.

CONTROLS



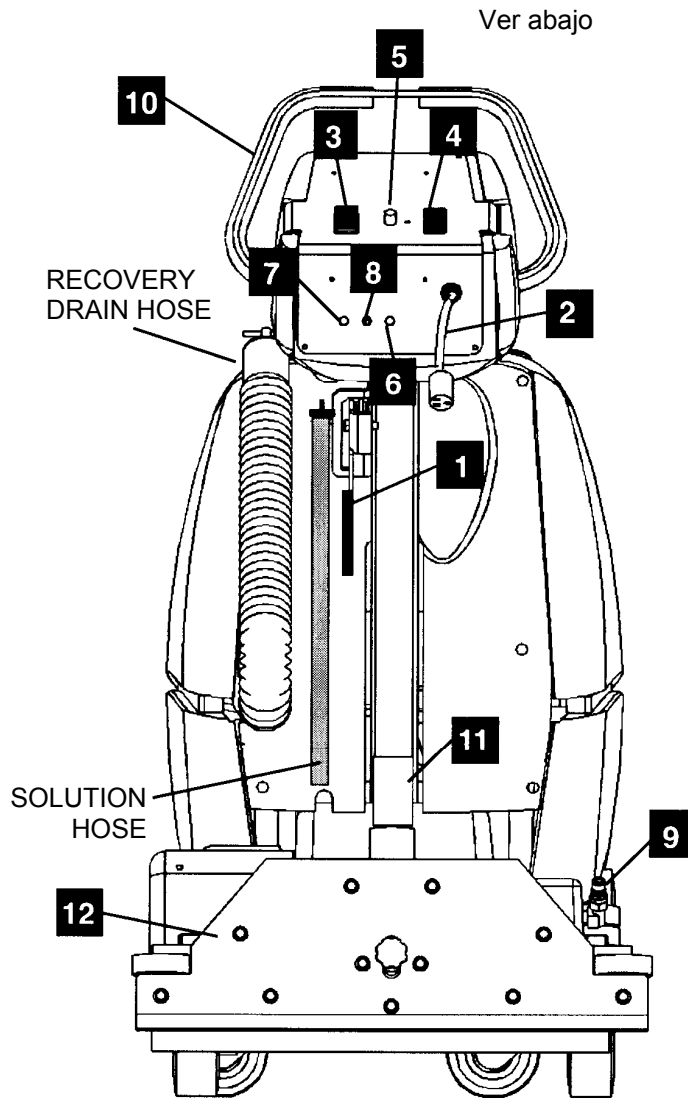
1. **Brush/Vac Shoe Lift Lever** - Raises and lowers both brush and vac shoe.
2. **Electrical Cord**
3. **Main Power Switch** – Turns On and Off the vac motor/pump and machine.
4. **Brush/Solenoid Knob** – Enables the brush motor and solution spray (only when propelling).
5. **Speed Control Knob** – Adjusts the forward drive speed of the machine. (See Below)
6. **Drive Motor Circuit Breaker** – 6 amp, protects the drive motor mechanism.
7. **Vac Motor Circuit Breaker** – 11 amp, protect vacuum motor.
8. **Brush Motor Circuit Breaker** – 8 amp, protect brush motor.
9. **Solution Accessory Tool Hook-Up** – Used for various auxiliary cleaning tools.
10. **Main Handle**
11. **Vacuum Accessory Tool Hook-Up** – To use accessory tool, remove hose from vac shoe and attach to accessory tool adaptor. 86089080 (PRV NO.78211)
12. **Vac Shoe Assembly**



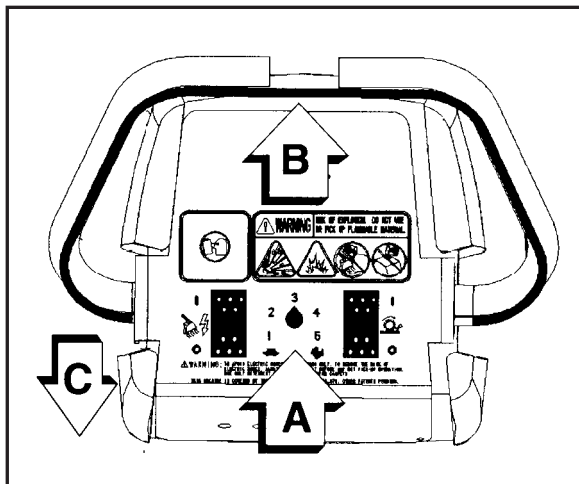
DRIVE CONTROLS

- A. The speed the machine will travel is regulated by the knob located on the center of control panel. Turn the knob to the right to increase the speed of the machine and to the left to decrease the speed of the machine.
- B. Squeezing the control lever will propel the machine forward at the selected speed. Machine will also engage the brush and spray if #4 is activated.
- C. To move the machine backwards release the control lever and then pull back on main handle (NOTE: The machine drive assembly is disengaged). Do not pull back on the control lever.

MANDOS DE CONTROL



1. **Planca de la zapata del cepillo/Aspiradora** – Sube y baja el cepillo y la zapata de la aspiradora.
2. **Conexión electrónica.**
3. **Interruptor principal de la aspiradora** – Pone en marcha y desconecta el motor de la aspiradora y de la máquina.
4. **El interruptor del cepillo** – Pone en marcha y desconecta el motor del cepillo.
5. **Botón del control de velocidad** – (Ver adajo)
6. **Disyuntor del motor de accionamiento** – 6 amperios, protégé el motor de accionamiento.
7. **Disyuntor del motor de la aspiradora** – 11 amperios, protégé el motor de la aspiradora.
8. **Disyuntor del motor del cepillo** – 8 amperios, protégé el motor del cepillo.
9. **Puerto de conexión de la herramienta auxiliar** – Conecte el acoplador de latón al puerto de conexión en la herramienta auxiliar.
10. **Mango principal.**
11. **Conexión herramienta auxiliar** – Para usar la herramienta auxiliar, extraiga el tubo de la zapata de la aspiradora y acople la herramienta auxiliar 86089080 (PRV NO.78211).
12. **Boquilla de aspiración.**

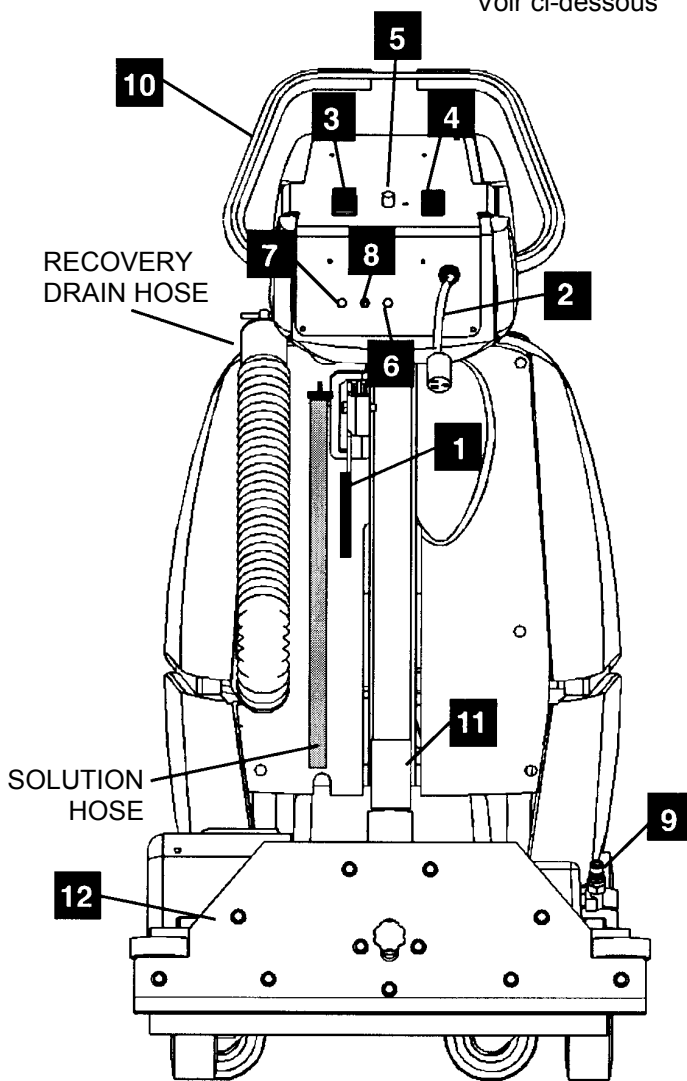


MANDOS DE ACCIONAMIENTO

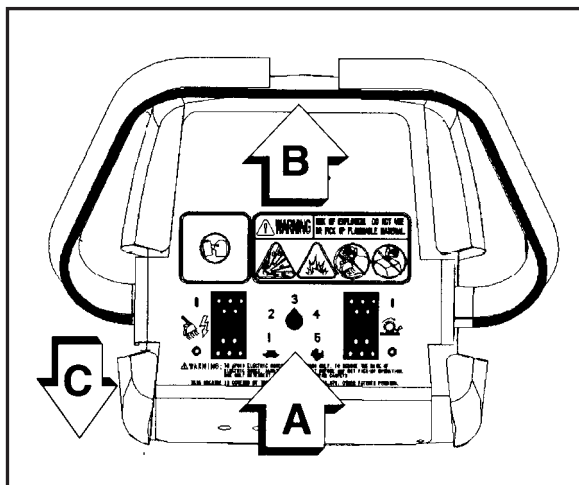
- A. La velocidad que conseguirá la máquina será regulada por medio del botón situado en el centro del panel de control. Gire el botón hacia la derecha para aumentar la velocidad o hacia la izquierda para disminuirla.
- B. Apretando la planca de control se impulsará la máquina hacia delante.
- C. Para mover la máquina hacia atrás, tire del mango principal hacia atrás.

COMMANDES DÉ FONCTIONNEMENT

Voir ci-dessous

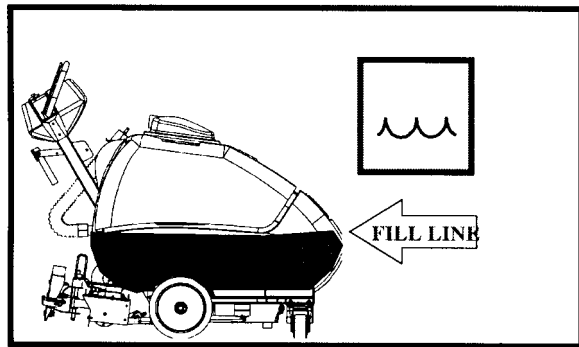
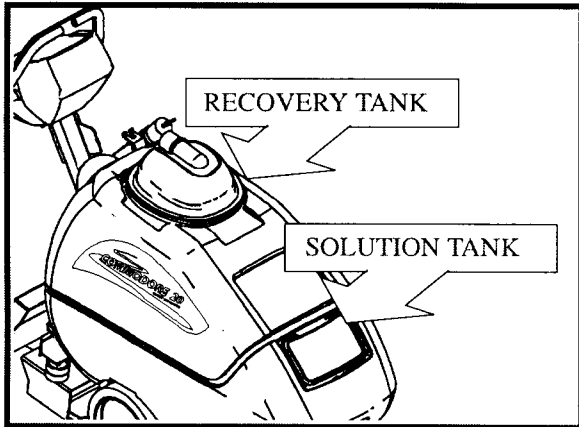


1. **Levier de la brosse/du sabot à aspiration** – Lève et abaisse la abaisse et la sabot à aspiration.
2. **Connexion électrique.**
3. **Interrupteur principal/aspiration** – Met sous tension et hors tension la moteur à aspiration et la machine.
4. **Interrupteur de la brosse** – Met sous tension et hors tension le moteur d'entraînement.
5. **Bouton de commande de vitesse** – (voir ci-dessous)
6. **Disjoncteur du moteur d'entraînement** – 6 A, protège le moteur d'entraînement.
7. **Disjoncteur du moteur de la brosse** – 11 A, protège le moteur à aspiration.
8. **Disjoncteur du moteur de la brosse** – 8 A, protège le moteur de la brosse.
9. **Port d'outil auxiliaire** – Connecte l'accouplement en laiton sur l'outil auxiliaire au port.
10. **Manche principal** – (Voir ci-dessous)
11. **Connexion d'outil auxiliaire** – Pour utiliser auxiliaire, retirer le tuyau du sabot d'aspiration et l'attacher à l'outil auxiliaire. 86089080 (PRV NO.78211)
12. **Entraînement**

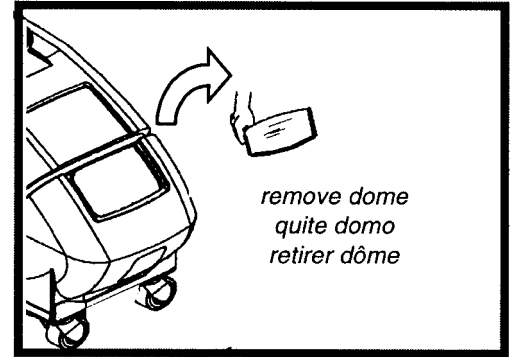


COMMANDES D'ENTRAÎNEMENT

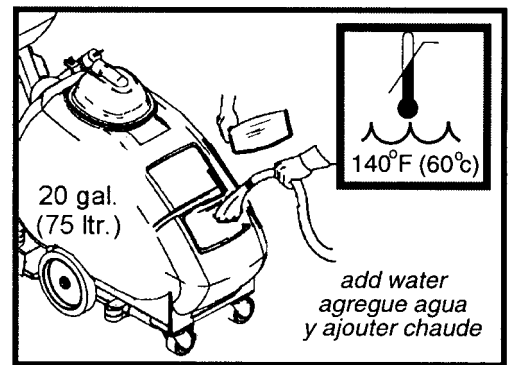
- A. La vitesse de parcours de la machine est réglée par le bouton situé au centre du panneau de commande. Tourner le bouton vers la droite pour augmenter la vitesse ou vers la gauche pour diminuer la vitesse.
- B. Appuyer sur le levier de commande pour faire avancer la machine.
- C. Pour faire reculer la machine, tirer en arrière sur le manche principal.



STEP 1



STEP 2



FILLING THE CMD20

NOTE: Use clean bucket of water to fill solution tank.
 NOTA: Llène el tanque de solución. (Utilice una de agua limpia.)
 NOTE: Utiliser un seau propre remplir le réservoir de solution.

DO NOT PUT DEFOAMER, SOLVENTS, SPOTTER OR PRESpray CHEMICALS IN THE SOLUTION TANK.

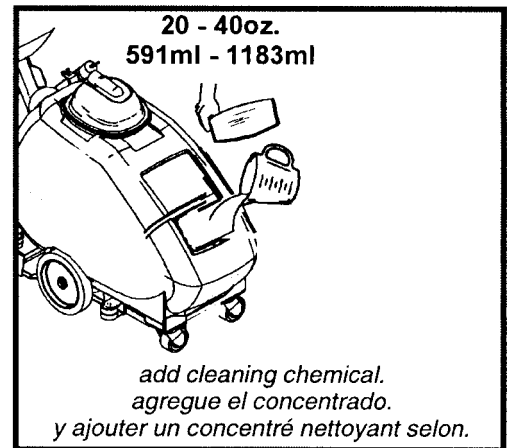
CHEMICALS – QUIMICOS – CHIMIQUES

Suitable Chemicals	Non-Compatible Chemicals
Quimicos Adecuados	Quimicos No Compatibles
Produits Chimiques Appropriés	Produits Chimiques Incompatibles

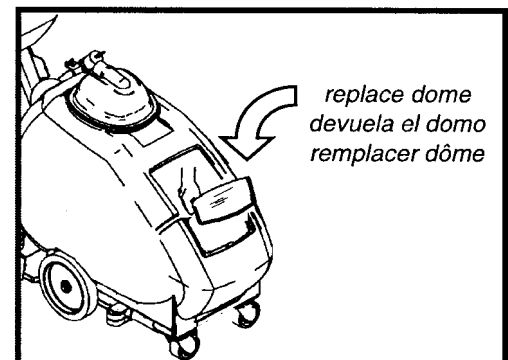
Alkalis
 Detergents
 Hydroxides
 Soaps
 Vinegar

Akdehydes
 Aromatic Hydrocarbons
 SP Butyls
 Carbon Tetrachloride
 Chlorox*
 Chlorinated Bleaches
 Chlorinated Hydrocarbons
 Lysol*
 Methyl Ethel Ketone (MEK)
 Perchorethylene (perc)
 Phenolics
 Trichlorethylene

STEP 3



STEP 4



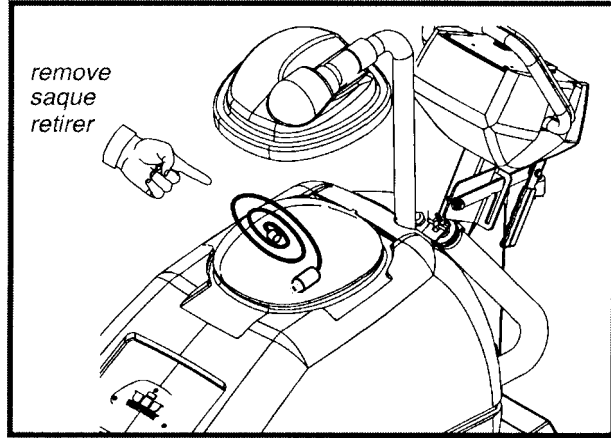
OPERATION

STEP
1

Remove electrical cord from recovery tank.

Saque el cordón eléctrico del tanque de recuperación.

Retirer le câble du bac avant de la machine.

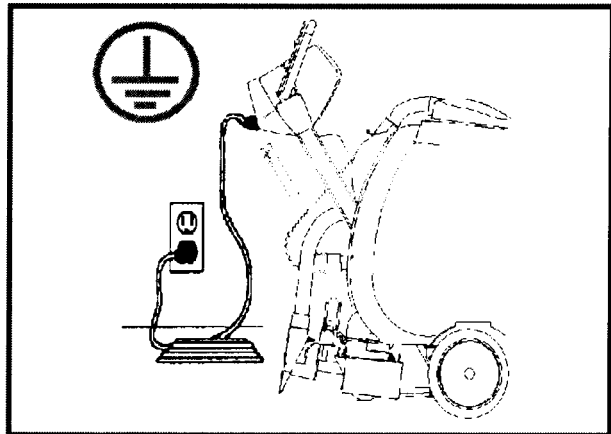


STEP
2

Plug cord into grounded outlet.

Enchufe el cordón eléctrico a un toma corriente.

Brancher la machine à une prise avec terre.

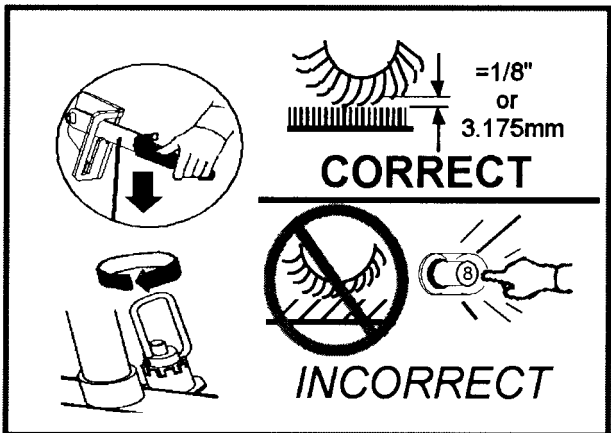


STEP
3

Adjust brush to proper setting. (See page 15)
Lower the brush.

Ajuste el cepillo al nivel correcto. (pagina 15)
Bajar el escobón.

Régléer sa position de la brosse. (p. 15)
Abaisser la brosse.

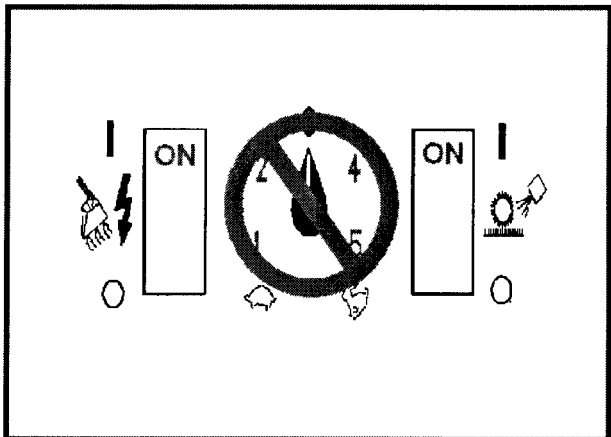


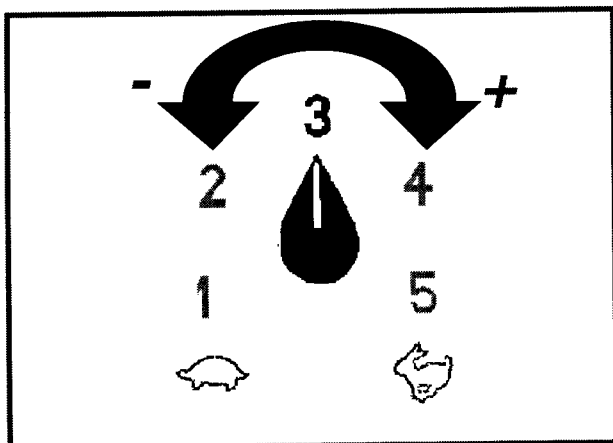
STEP
4

Turn Main Power/Brush Switch "ON" – "I"

Encienda el interruptor principal "ON" – "I"

Mettre la machine en marche "ON" – "I"



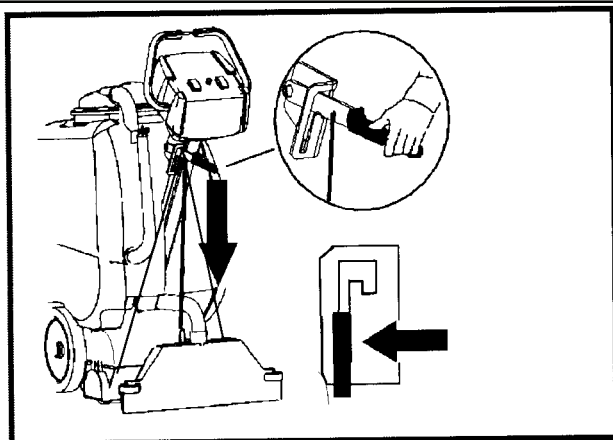


STEP 5

Adjust speed control knob to desired speed.

Establezca la velocidad utilizando el botan de control de velocidad.

Ajuster le bouton de contrôle de vitesse à la vitesse désirée.

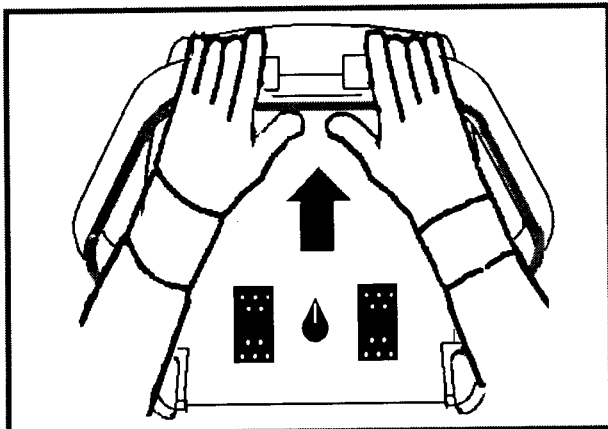


STEP 6

Lower brush assembly to floor.

Baje el conjunto del cepillo suelo.

Abaisser l'assemblage de brosse au niveau de sol.

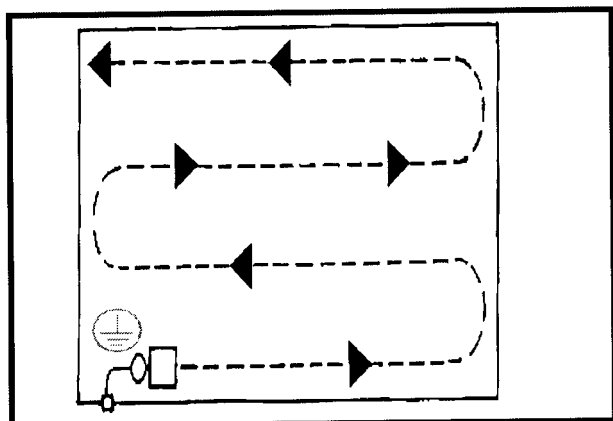


STEP 7

Depress lever to propel machine forward, and to activate brush and spray.

Presionando una o las dos palancas de control, la máquina andará hacia delante a la velocidad seleccionada.

Appuyer sur le levier pour faire avancer la machine.



STEP 1

CLEANING PROCEDURE

Operate machine in parallel passes. Clean perimeter last.

Utilice la máquina en faces paralelas.

Utiliser la machine en passages parallèles.

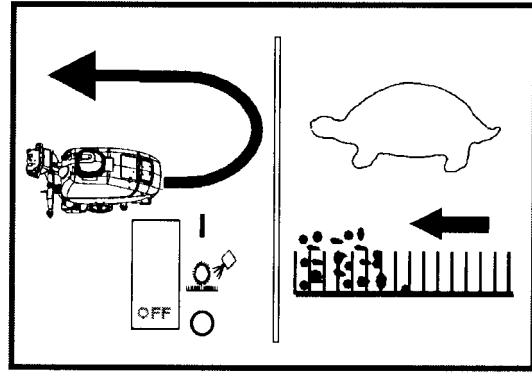
CLEANING PROCEDURE

Turn "OFF" brush/solution switch in turns. Go slow over heavily soiled carpet.

"Desconecte" el botón de cepillo/solución en turnos. Vaya despacio sobre una moqueta muy sucia.

Mettre sur OFF l'interrupteur de brosse/solution tour à tour. Aller lentement sur du tapis très sale.

STEP
2



⚠ CAUTION

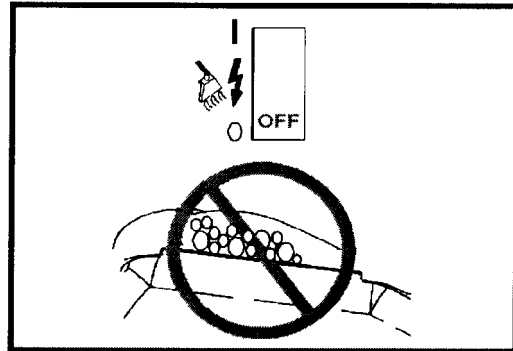
Foam! Turn off machine and add defoamer to recovery tank only.

⚠ PRECAUCIÓN

Si hay espuma excesiva, apague la máquina y agregue un agente despumante al tanque de recuperación.

⚠ ATTENTION

Mousse! Si de la mousse ou du liquide sort de la machine, Y ajouter un concentré qui ne fait pas de mousse.

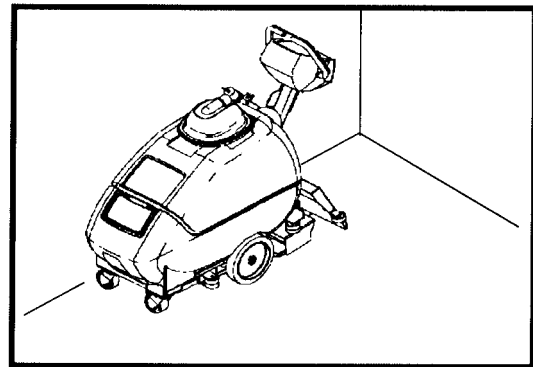


Use right side of machine for cleaning against walls.

Cuando utilice la máquina junto a las paredes, utilice el lado derecho de la máquina.

Utiliser le côté droit de la machine pour nettoyer contre les murs.

STEP
3

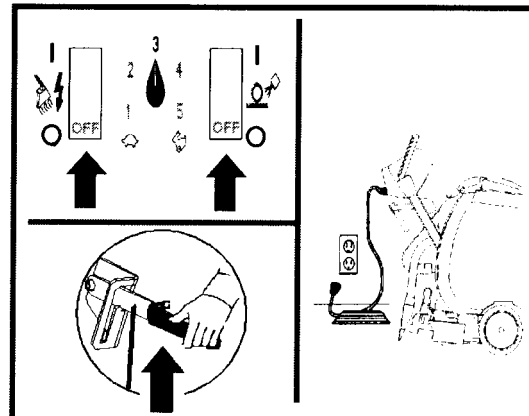


After cleaning, turn off all controls, raise brush assembly to storage position and carefully unplug machine.

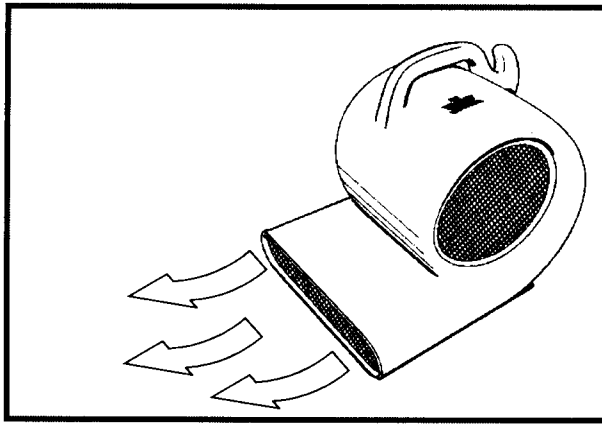
Una vez limpiada, desconecte todos los mandos de control, alce el conjunto del cepillo a la posición de almacenaje, y desenchufe la máquina con cuidado.

Après le nettoyage, mettre hors fonction toutes les commandes, soulever l'assemblage de brosse à la position de garde et débrancher la machine avec soin.

STEP
4



CLEANING PRODECURE

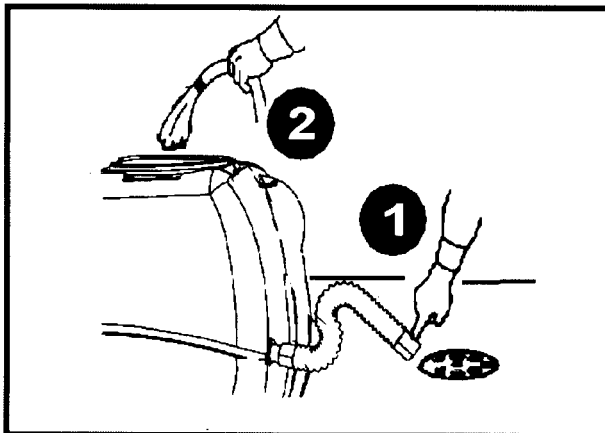


STEP
5

To speed drying, use a WINDBLOWER™ fan.

Para secar la alfombrar mas rapido, utilice un abanico WINDBLOWER™.

Pour accélérer le séchage, utiliser un WINDBLOWER™.

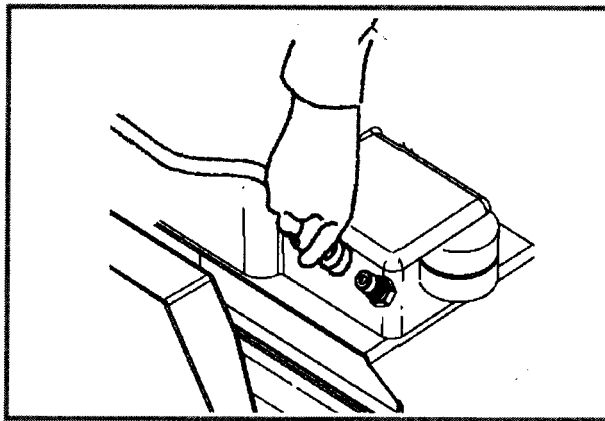


STEP
6

Empty recovery tank by releasing dump hose. Use a hose with cold water to clean out the recovery tank. Also drain solution tank after each use.

Vacíe el depósito de recuperación soltando el tubo de residous, Utilice el tubo para limpiar el depósito de recuperación.

Vider l'éréservoir de récupération en relachant le tuyau de vidange. Utiliser le tuyau pour nettoyer le réservoir de récupération.



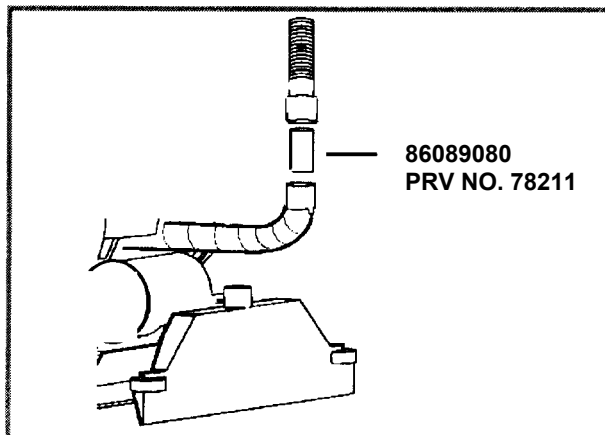
STEP
1

ACCESSORY TOOL USAGE

Insert collar over fitting.

Conecte la manguera de solución de la herramienta de accesorio al anillo de latón de desconectado rápida.

Attacher l'outil accessoire à la tétine de solution en cuivre à l'arrière en bas du chassis de machine.



STEP
2

Insert adaptor into vac shoe hose, then insert accessory tool cuff onto adaptor.

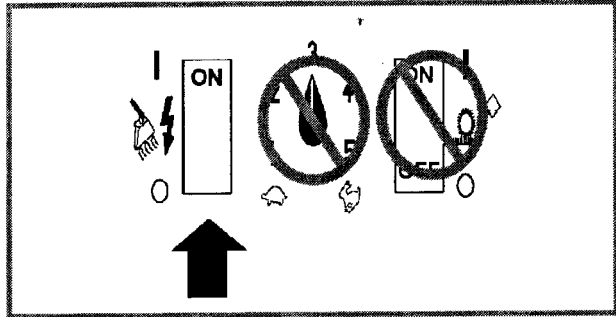
Quite la manguera de la bonquilla de aspiración. Conecte la manguera de solución de la herramienta de accesorio a la manguera del tanque de recuperación.

Attacher l'outil accessoire.

ACCESSORY TOOL USAGE

Turn Main Power Switch "ON" – "I"
 Encienda "I" el interruptor principal.
 Mettre "I" la machine en marche

STEP
3

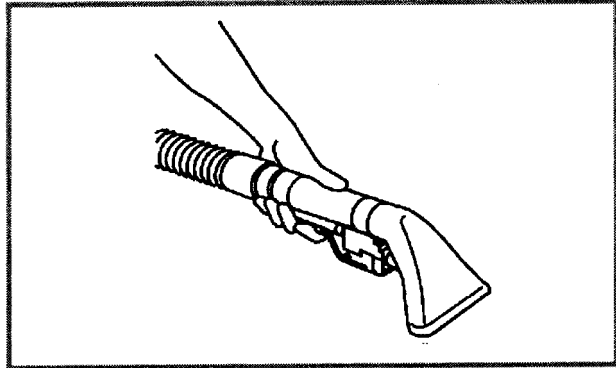


Squeeze handle on accessory tool to begin cleaning.

Para empezar a limpiar, apriete la palanca de solución.

Presser la gâchette afin de commencer la vaporisation.

STEP
4

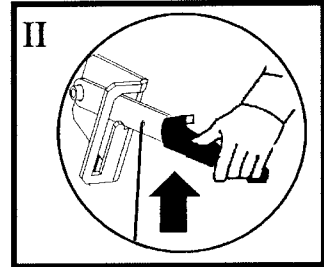
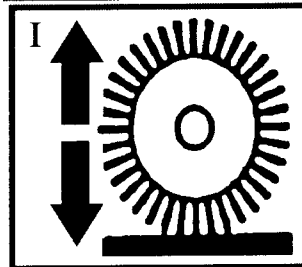


BRUSH ADJUSTMENT

NOTE: For good operation the brush must skim the carpet.

NOTA: Para un buen funcionamiento, el cepillo tiene que rozar el alfombra.

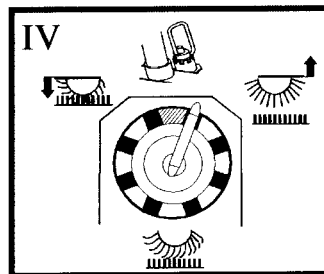
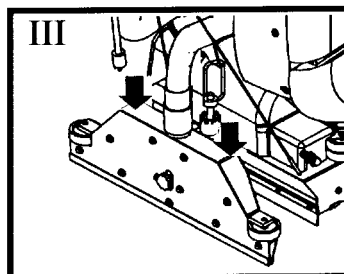
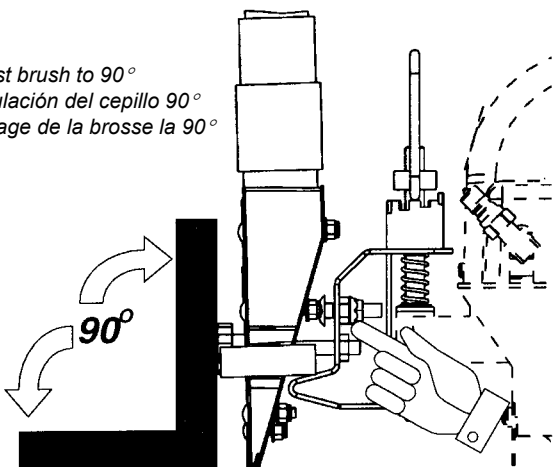
NOTE: Pour un bon fonctionnement, la brosse doit frôler le carpet.



- To adjust the brush
 - Regulación del cepillo
 - Réglage de la brosse

- Raise handle to "Storage position"
 - Levante la palanca hacia la "Posición para almacenar"
 - Soulever la brosse pour "Position de Garde"

Adjust brush to 90°
 Regulación del cepillo 90°
 Réglage de la brosse la 90°



- Push down on squeegee assembly
 - Presione la boquilla de aspiración hacia abajo
 - Pressent sur la entrainement

- Adjust brush to correct height for carpet.
 - Ajuste el cepillo hacia la altura correcta de la alfombra.
 - Réglée sa position de la brosse.

TROUBLESHOOTING

PROBLEM.	CAUSE	SOLUTION
No Power, Nothing Runs	Is the cord plugged in.	Plug in cord.
	Circuit breaker tripped in building.	Reset breaker.
	Faulty switch.	Call for service.
	Faulty power cord or pigtail.	Call for service.
Vacuum Motor Will Not Run	Vacuum circuit breaker tripped.	Reset breaker.
	Faulty main vacuum switch.	Call for service.
	Loose wiring.	Call for service.
	Faulty vac motor.	Call for service.
Vacuum Motors Runs But Suction is Poor	Debris lodged in vac shoe.	Remove debris from vac shoe.
	Dome gasket defective or missing.	Replace as necessary.
	Vacuum hose cracked or hose cuff loose.	Replace or repair as necessary.
	Incorrect vac shoe angle.	Adjust as necessary.
	Recovery tank full/float ball stuck in the up position.	Drain and rinse recovery tank, free float ball.
	Clamp loose on vac motor.	Call for service.
	Recovery tank inlet loose or gasket defective.	Call for service.
	Vac shut-off engaged.	Drain recovery tank.
Poor or No Water Flow (Carpet is Streaky)	Solution filter clogged.	Drain solution tank and clean solution filter.
	Jets clogged or missing.	Clean using a vinegar/water solution or replace.
	Faulty solenoid.	Call for service.
	Propel lever not engaged.	Brush switch must be on and propel lever squeezed to activate spray.
Brush Does Not Spin	Brush switch on.	Turn on brush switch.
	Brush circuit breaker tripped.	Reset circuit breaker.
	Propel lever not engaged.	Propel lever must be squeezed to activate brush.
	Brush belt not broken.	Replace as necessary.
	Faulty brush motor.	Call for service.
Machine will Not Propel when Handles are Squeezed	Circuit breaker tripped.	Reset circuit breaker.
	Speed control knob set at zero.	Turn speed control knob between 1-5.
	Faulty speed control board.	Call for service.
	Faulty propel motor.	Call for service.
Solution/Brush turn on when brush switch engaged	Faulty micro switch.	Call for service.

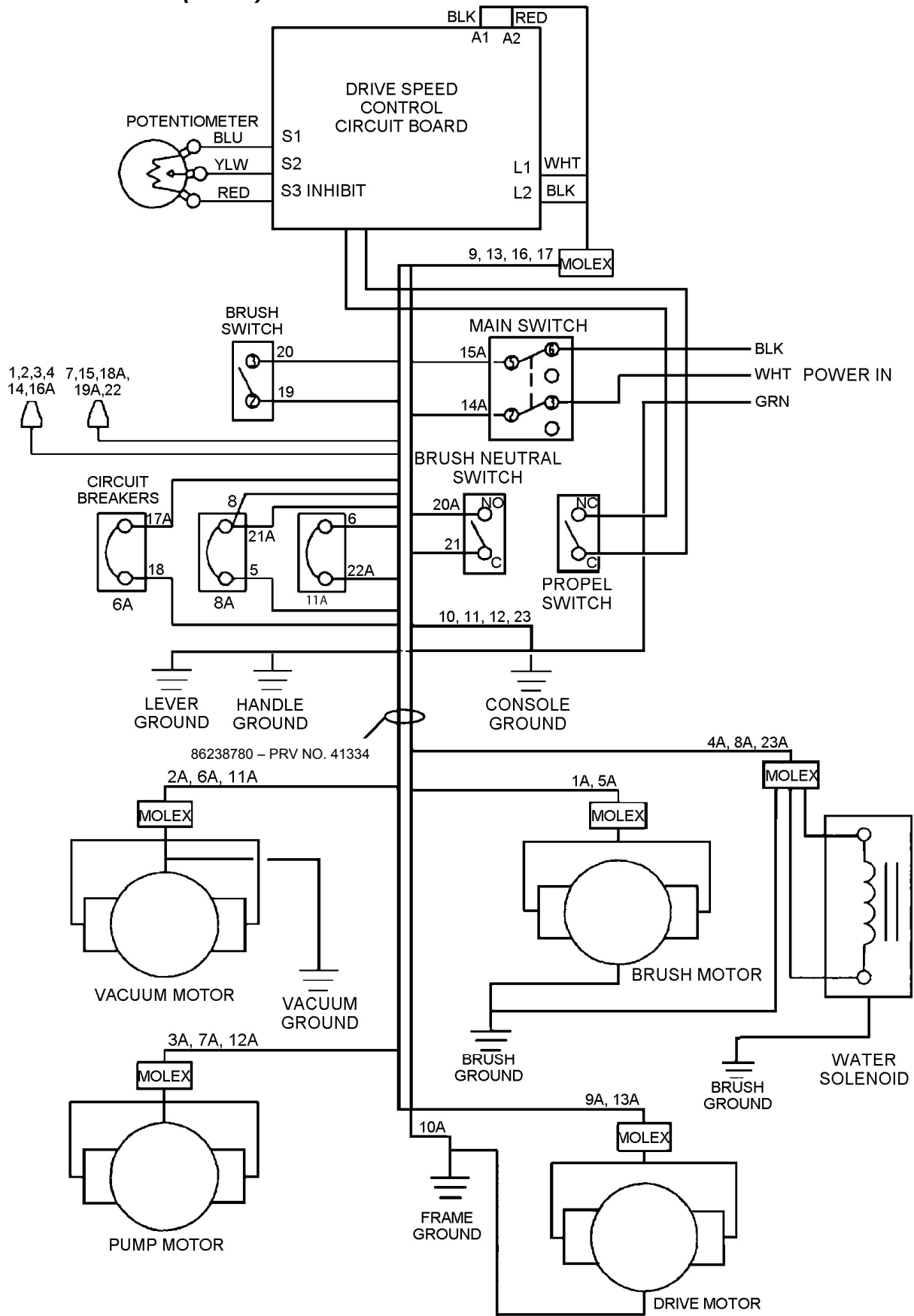
GUIA DE LOCALIZACIÓN DE PROBLEMAS

PROBLEMA.	CAUSE	SOLUTION
No hay energía, nada funciona.	Está el cable enchufado.	Enchufe el cable.
	Interruptor defectuoso.	Llame para servicio.
	Cable de potencia o cable flexible de conexión defectuoso.	Llame para servicio.
El motor de la aspiradora no funciona.	Disyuntor desconectado en el edificio.	Reajuste el disyuntor.
	Disyuntor de la aspiradora desconectado.	Reajuste el disyuntor.
	Interruptor principal de la aspiradora defectuoso.	Llame para servicio.
	Instalación suelta.	Compruebe o llame para servicio.
	Motor de aspiradora defectuoso.	Llame para servicio.
El motor de la aspiradora funciona pero la succión es insuficiente.	Restos depositados en la zapata de la aspiradora.	Extraiga los restos de la zapata de la aspiradora.
	Junta de la capa protectora defectuosa o perdida.	Cámbielo o repárelo según sea necesario.
	Tubo de la aspiradora rajado o manguito del tubo suelto.	Cámbielo o repárelo según sea necesario.
	Junta de la placa de la zapata de la aspiradora defectuosa.	Cámbielo o repárelo según sea necesario.
	El depósito de recuperación está lleno/la bola flotante está atrapada en la posición superior.	Vacíe el depósito de recuperación libre la bola flotante.
	Abrazadera suelta en el motor de la aspiradora.	Llame para servicio.
	Tubo de entrada del depósito de recuperación suelto o junta defectuosa.	Llame para servicio.
Flujo de agua insuficiente o ninguno (Moqueta es uniforme).	Filtro de solución atascado.	Vacíe el depósito de la solución y limpie el filtro de la solución.
	Chorros atascados o no hay.	Limpie usando una solución de vinagre y agua o cámbielo.
	Solenoides defectuosos.	Llame para servicio.
	Palanca de impulsión sin conectar.	El interruptor del cepillo debe estar conectado y la palanca de impulsión apretada para activar el rociado.
El cepillo no gira	El interruptor del cepillo está conectado.	Conecte el interruptor del cepillo.
	El disyuntor del cepillo está desconectado.	Reajuste el disyuntor.
	Palanca de impulsión sin conectar.	Palanca de impulsión debe estar apretada para activar el cepillo.
	Correa del cepillo rota.	Cámbielo o repárelo según sea necesario.
	Motor del cepillo defectuoso.	Llame para servicio.
Máquina no impulsa cuando los mangos están apretados.	Disyuntor desconectado.	Reajuste el disyuntor.
	Botón de control de velocidad programado a cero.	Gire el botón de control de velocidad hasta fijarlo entre 1 y 4.
	Cuadro de control de velocidad defectuoso.	Llame para servicio.

D'EPANNAGE DE LA MACHINE

PROBLEME.	CAUSE	SOLUTION	
Aucune alimentation, rein ne fonctionne.	Le cordon est-il branché.	Brancher le cordon.	
	L'interrupteur est défectueux.	Appeler le service.	
	Le cordon d'alimentation ou la queue de cochon est défectueuse.	Appeler le service.	
Le moteur d'aspiration ne fonctionne pas.	Le disjoncteur est déclenché dans le bâtiment.	Réarmer le disjoncteur.	
	Le disjoncteur du circuit d'aspiration est déclenché.	Réarmer le disjoncteur.	
	L'interrupteur d'aspiration principal est défectueux.	Appeler le service.	
	Les câbles sont lâches.	Vérifier ou appeler le service.	
	Le moteur d'aspiration est défectueux.	Appeler le service.	
	Il y a des débris dans le sabot d'aspiration.	Retirer les débris du sabot d'aspiration.	
	Le joint du dôme est défectueux ou manquant.	Remplacer ou réparer comme voulu.	
Le moteur d'aspiration fonctionne mais la succion	Le tuyau d'aspiration est fendu ou le manchon du tuyau est desserré.	Remplacer ou réparer comme voulu.	
	Le joint de la plaque du sabot d'aspiration est défectueux.	Remplacer ou réparer comme voulu.	
	Le réservoir de récupération est plein/le flotteur est coincé en haut.	Vider le réservoir de récupération.	
	L'attache du moteur d'aspiration est desserrée.	Appeler le service.	
	L'entrée du réservoir de récupération est lâche ou le joint est défectueux.	Appeler le service.	
	Le débit d'eau est faible ou non existant (le tapis a des traînees).	Le filtre de solution est colmaté.	Vider le réservoir de solution et nettoyer le filtre.
		Le jet est colmaté ou manque.	Nettoyer avec de l'eau et du vinaigre ou remplacer.
Le débit d'eau est faible ou non existant (le tapis a des traînees).	Le solénoïde est défectueux.	Appeler le service.	
	Le levier de propulsion n'est pas engagé.	L'interrupteur de la brosse doit être en marche et le levier de propulsion appuyé pour activer le jet.	
	L'interrupteur de brosse est en fonction.	Mettre en fonction l'interrupteur de la brosse.	
	Le disjoncteur de la brosse est déclenché.	Réarmer le disjoncteur.	
	Le levier de propulsion n'est pas engagé.	Le levier de propulsion doit être pressé pour activer la brosse.	
	La courroie de la brosse est cassée.	Remplacer ou réparer comme voulu.	
	Le moteur de la brosse est défectueux.	Appeler le service.	
La machine ne vent pas tourner lorsque les manches sont pressés.	Le disjoncteur est déclenché.	Réarmer le disjoncteur.	
	Le bouton de commande vitesse est mis sur zéro.	Tourner le bouton de commande de vitesse entre 1 et 4.	
	La carte de commande de vitesse est défectueuse.	Appeler le service.	

WIRING DIAGRAM (115V)



GROUNDING INSTRUCTIONS

MANTENIMIENTO DIARIO/REGULAR

Antes de hacer cualquier ajuste o reparación a la máquina, desconecte el enchufe de su fuente eléctrica.

1. Vacíe la solución de limpiar no utilizada del tanque de solución.
2. Inspeccione y limpie el cedazo de filtración en el tanque de solución.
3. Limpie el sistema de bombeo con 4 a 7 litros de agua caliente limpia.
4. Vacíe y limpie el tanque de recuperación con agua limpia.
5. Verifique diariamente que las puntas rociadoras están dispensando en su patrón completo.
6. Verifique y quite cualquier residuo o hilos del zapato de la aspiradora.
7. Quite hilos y suciedad que pueda acumular en el cepillo y caja.

PERIODIC MAINTENANCE

Twice a month, flush a white vinegar solution (One quart vinegar to two gallons of water) or anti-browning solution (mixed as directed) through the extractor. This will prevent build-up of alkaline residue in the system. If spray jets become clogged, remove the spray tips, wash them thoroughly, and blow dry.

NOTE: Do not use pins, wire, etc. to clean nozzles as this could destroy spray pattern.

Periodically inspect all hoses, electrical cables and connections on your machine. Frayed or cracked hoses should be repaired or replaced to eliminate vacuum or solution pressure loss. Because the electrical cable must be well insulated and cable connector screw kept tight. If the cable insulation is broken or frayed, repair or replace it immediately. Don't take chances with electrical fire or shock.

DAILY / REGULAR MAINTENANCE

Before making any adjustments or repairs to the machine, disconnect the power cord from the electrical source.

1. Empty unused cleaning solution from the solution tank.
2. Inspect and clean filter screen in solution tank.
3. Flush pumping system with 4 or 7 liters of clean, hot water.
4. After each use, rinse tank with fresh water. Periodically inspect the recovery tank and decontaminate if necessary, using a Hospital Grade Virucide or a 1-10 bleach to water solution. Waste water should be disposed of properly.
5. Check for and remove any lint or debris around vac shoe.
6. Check spray jets for full spray pattern.
7. Remove lint and dirt build-up from brush and housing.

NOTE: Always store machine with brush in "Store" position.

MANTENIMIENTO PERIODICO

Dos veces al mes limpie pasando una solución de vinagre (un litro de vinagre en un galón de agua caliente) o con una solución contra el teñido (mezclado como se indica) por el extractor. Esto ayudará a prevenir la acumulación de residuos alcalinos en el sistema.

Inspeccione periódicamente todos los cables eléctricos, filtros, y conexiones en su máquina. Debido a que el cable eléctrico a veces quedará en contacto con la alfombra mojada el cable tiene que estar bien aislado y los tornillos conectores del cable deben de estar apretados. Si el aislamiento del cable está roto o gastado repárelo o repóngalo inmediatamente. No se arriesga con incendios eléctricos o el shock.

ENTRETIEN PERIODIQUE

Deux fois par mois nettoyer au vinaigre blanc (1 litre de vinaigre pour 3 litres d'eau chaude) ou bien une solution qui empêche le fonçage (mélangé ainsi qu'expliqué) à travers l'extracteur. Cela empêchera une accumulation de résidus alcalins dans le système. Si les jets vaporisateurs sont bouchés, enlever les bouts des jets, les laver complètement avec du vinaigre et sécher avec un jet d'air sous pression.

REMARQUE: Ne pas utiliser d'aiguilles, de fils de fer ect... Pour nettoyer les jets, puisque cela détruirait le motif de vaporisation.

Les cables, filtres, connexions sur votre machine, les tuyaux éfilochés ou fissurés devraient être réparés ou remplacés pour éviter la perte d'aspiration ou de pression de la solution. Puisque le cable électrique va être sur la moquette mouillée à certains moments, Le cable doit être bien isolé et les vis du connecteur de cable doivent être bien serrées. Si l'isolant du cable est éfiloché ou cassé, réparer et remplacer immédiatement. Ne pas prendre de chances avec un incendie électrique ou une décharge.

ENTRETIEN JOURNALIER

Avant d'effectuer toutes mises au point ou réparations sur la machine, débrancher le cable électrique de la prise de courant.

1. Vider le reste de la solution nettoyante.
2. Inspecter et nettoyer l'écran filtre de la solution.
3. Nettoyer le système de pompage avec 4 à 7 litres d'eau propre et chaude.
4. Rincer le réservoir de récupération avec de l'eau propre.
5. Enlever toutes peluches et débris autour de la brosse et de l'assemblage d'aspiration.
6. Vérifier les jets de vaporisation et nettoyer la valve solénoïde, si nécessaire.

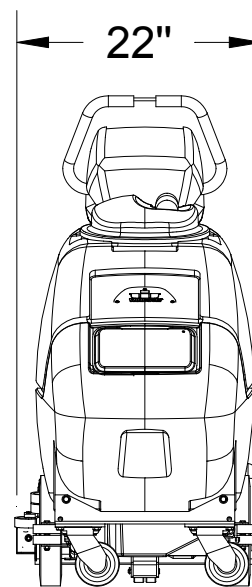
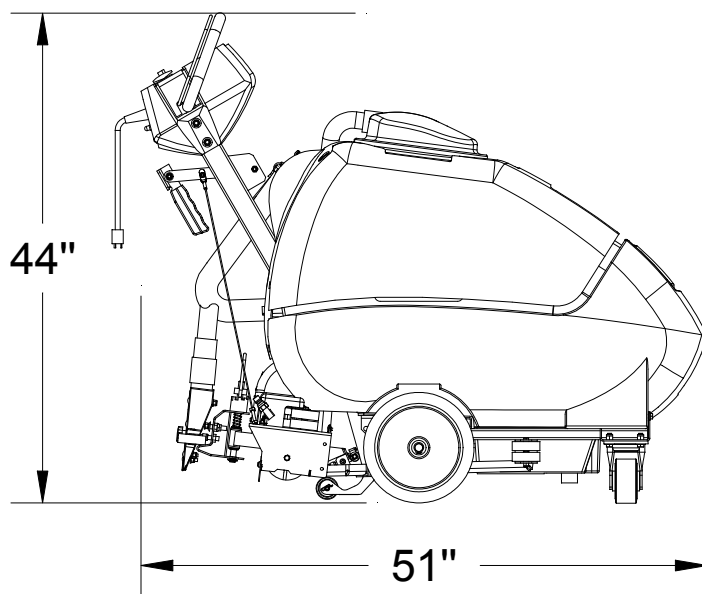
REMARQUE: Toujours ranger la machine avec la brosse en position de repos, "store".

TECHNICAL SPECIFICATIONS

ITEM	MEASURE
Electrical	115 V, 15 A, 60 HZ
Electric Propelling Motor	(1) –1/4 hp DC (186 watts) with variable speed forward.
Drive system	Transaxle unit variable speed Operating Speed: 0-100 ft/min (30m/min)
Electric Vacuum Motor	(1) – 3 stage, 1 hp 99 cfm (2.80m ³ /min.)
Brush	(1) 18" (45.8 cm)
Solution Pump	100 psi (6.9 bars), diaphragm style, demand pump
Solution Capacity	20 gallons (75 ltr)
Recovery Capacity	20 gallons (75 ltr)
Brush Speed	1000 RPM
Vacuum Shoe	22" (56 cm) wide, cast urethane floating and pivoting.
Wheels: Front: (2) Rear: (2)	4" dia. (10 cm) wheels by 2.5" 10" dia. (25 cm) wheels by 2"
Weight	215 lbs. (98kg)
Length	51" (130 cm)
Height	44" (111 cm)
Width	22" (56 cm)
Solution Spray	2 quick change jets
Power Cable	75' (23m) (12 gauge)

SIDE VIEW

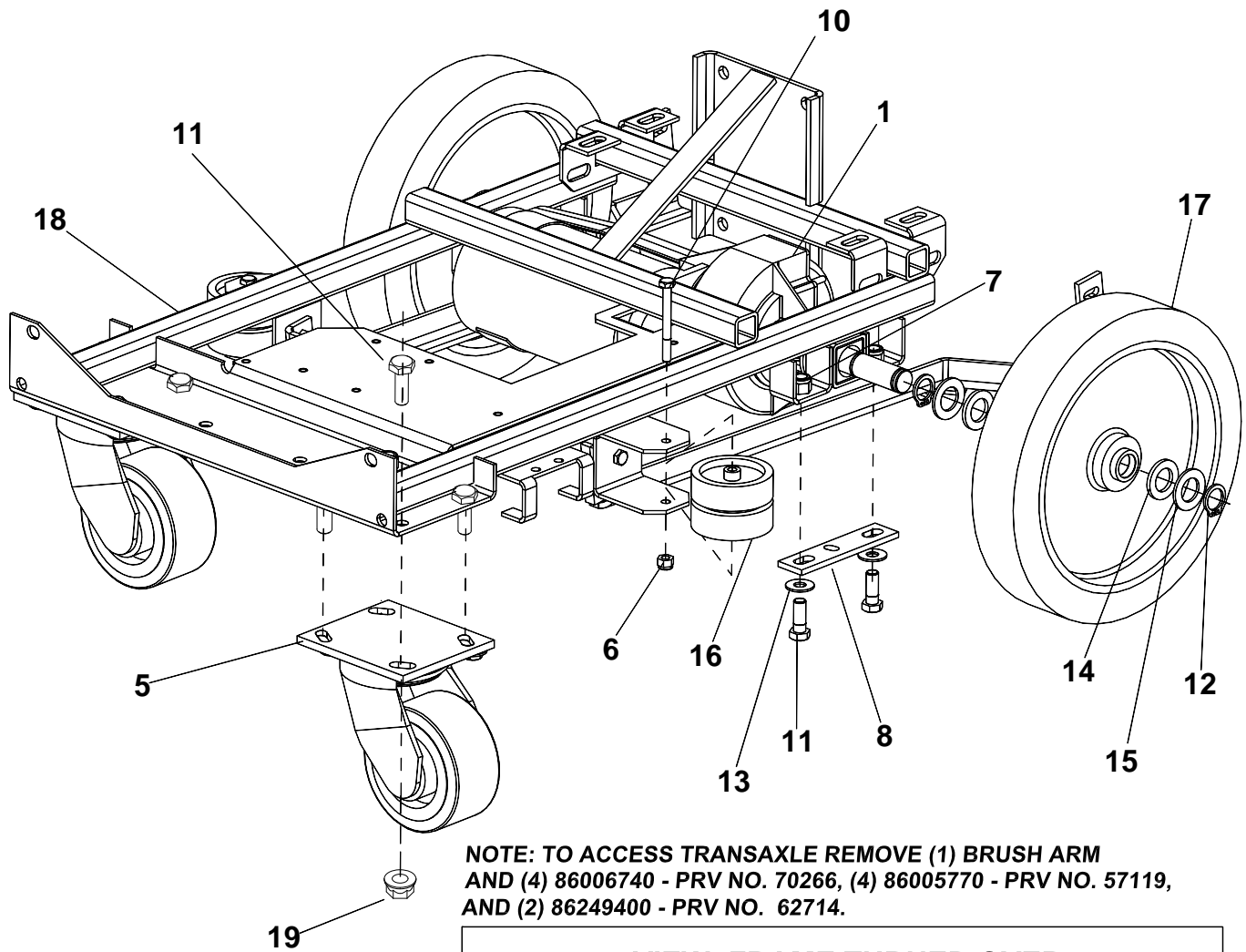
FRONT VIEW



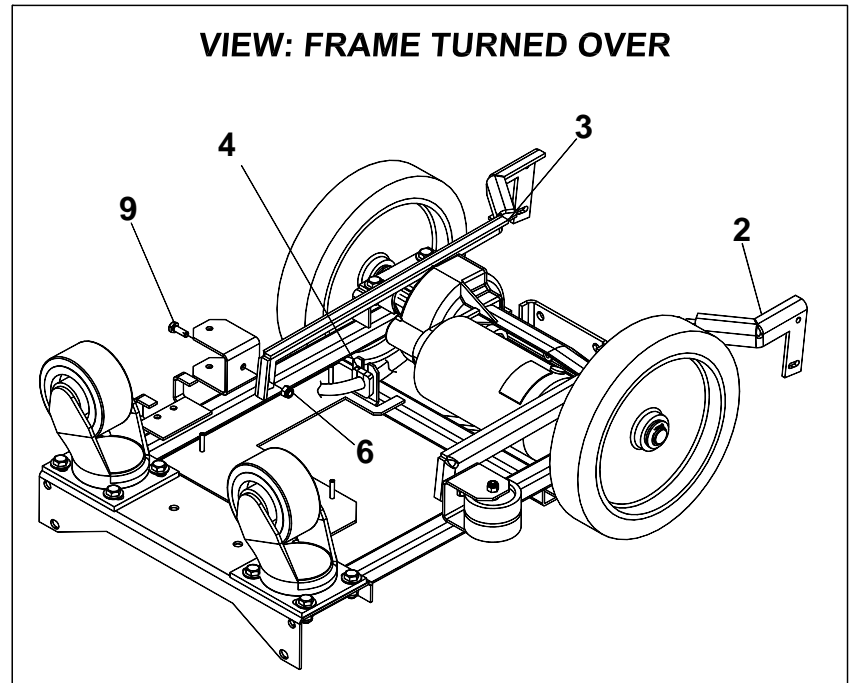
SERVICE SCHEDULE

MAINTENANCE	DAILY	WEEKLY	QUARTERLY
Check machine for cord damage	*		
Check recovery dome and gasket for damage and cleanliness	*		
Check brush – should be clean with no lint or strings attached	*		
Inspect vac shoe for blockage; remove fibers with coat hanger, etc.	*		
Check hoses for wear, blockages, or damage	*		
Check handles, switches, and knobs for damage	*		
Check vac motor intake filter and clean	*		
Run one gallon of water through system	*		
Clean out recovery tank and check float valve to make sure it moves freely	*		
Clean out solution tank and remove and clean vacuum intake screen	*		
Clean outside of all tanks and check for damage	*		
Run vac motor for at least one minute to allow motor to dry	*		
Store with dome off tank to allow the tank to dry	*		
Check all bearings for noise		*	
Check all gaskets for wear and leakage		*	
Check vacuum intake screen for damage; replace if necessary		*	
Check pump pressure; observe spray pattern and check with gauge if necessary		*	
Check and clean solution screen		*	
Check belts for wear and replace as necessary		*	
Check brush for wear; ensure bristles are not damaged		*	
Check cables for fraying		*	
Check the spray bar (manifold) for damage; replace if broken or bent		*	
Check condition of vac shoe and frame for damage		*	
Check overall performance of machine		*	
Check vac motor carbon brushes			*

FRAME ASSEMBLY



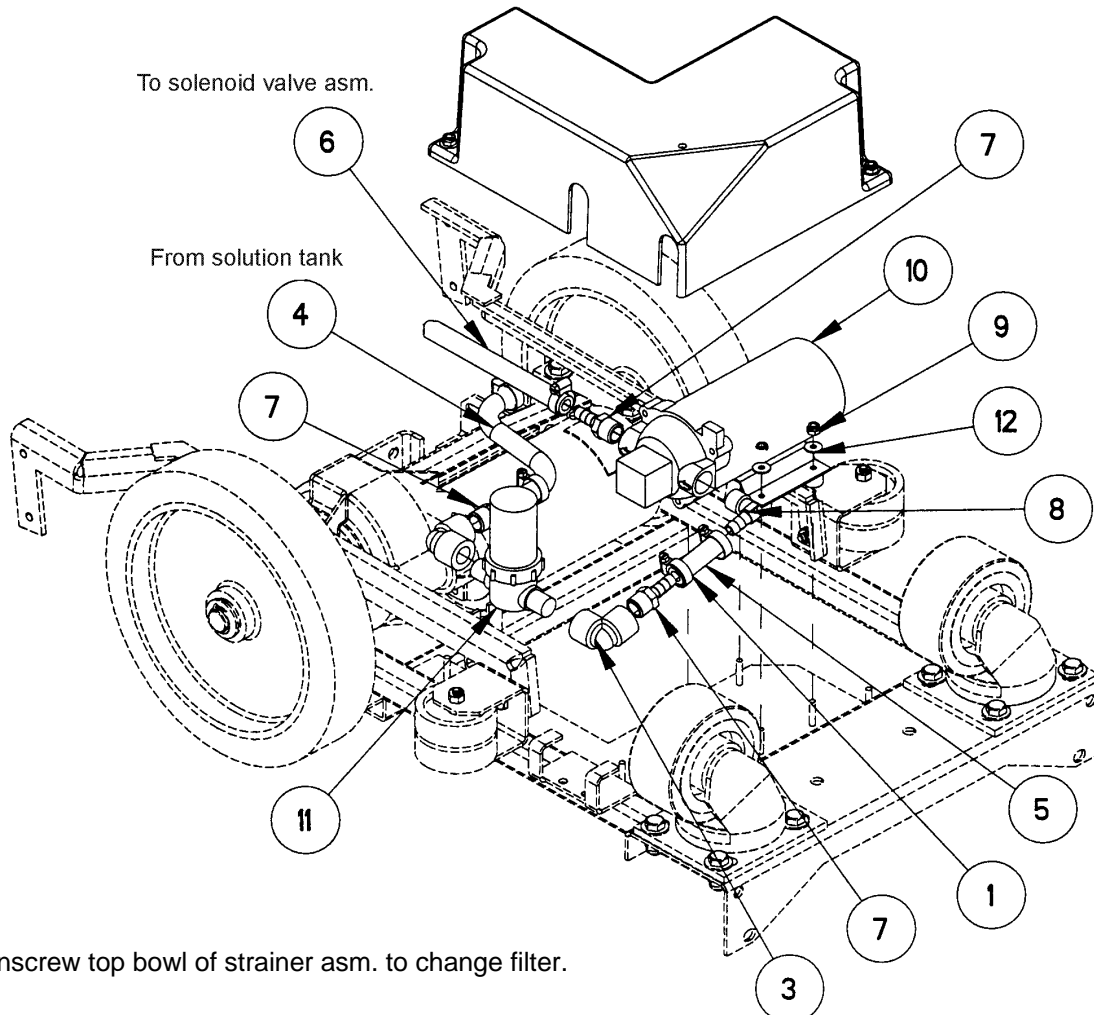
NOTE: TO ACCESS TRANSAXLE REMOVE (1) BRUSH ARM AND (4) 86006740 - PRV NO. 70266, (4) 86005770 - PRV NO. 57119, AND (2) 86249400 - PRV NO. 62714.



FRAME ASSEMBLY PARTS LIST

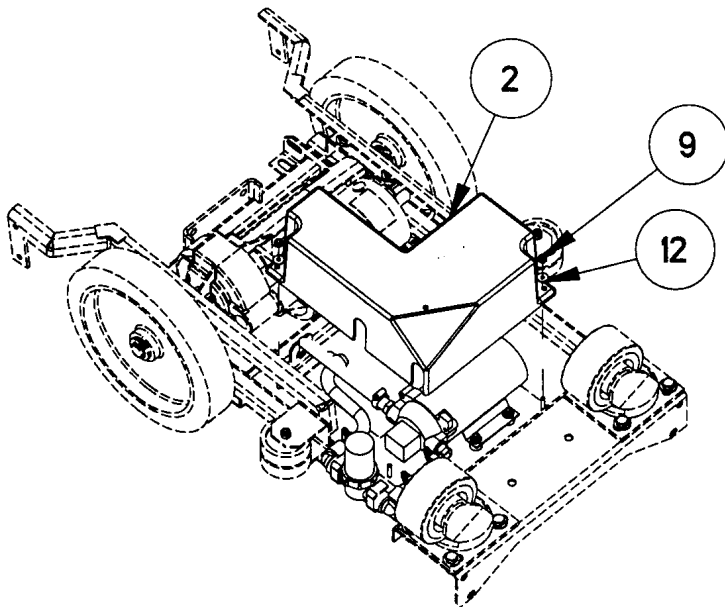
REF	PART NO.	PRV NO.	QTY	DESCRIPTION	SERIAL NO. FROM	NOTES:
1	86257760	05120	1	TRANSAXLE, 90VDC .13 HP		
-	86216160	140593	-	BRUSH SET, TRANSAXLE 05120 CCL		SERVICE ONLY
2	86091320	05130	1	ARM, BRUSH HOUSING RIGHT		
3	86091330	05131	1	ARM, BRUSH HOUSING LEFT		
4	86256050	730175	1	STRAIN RELIEF, 18/3 STR .75		
5	86002310	18041	2	CASTER, 4 DIA X 2W X 3.56 R		
6	86005680	57047	4	NUT, 1/4-20 HEX NYLOCK		
7	86005770	57119	4	NUT, 3/8-16 HEX NYLOCK		
8	86249400	62714	2	PLATE, DRIVE AXLE		
9	86273780	70015	2	SCR, 1/4-20 X 3/4 HHCS SS		
10	86273800	70017	2	SCR, 1/4-20 X 2.50 HHCS SS		
11	86006740	70266	12	SCR, 3/8-16 X 1.00 HHCS GR5		
12	86008710	80623	4	RING, 3/4 RETAINING HD SH		
13	86278910	87003	4	WASHER, 3/8 X 7/8 FLAT SS		
14	86279420	87156	4	WASHER, 3/4 X 1.25 NYL		
15	86279530	87173	4	WASHER, .77 X 1.31 FLAT SS		
16	86259690	89051	4	WHEEL, VAC SHOE		
17	86259830	89161	2	WHEEL ASM, CMD20		
18	86075960	89137	1	FRAME , WELDMENT		
19	86270880	57032	8	NUT, 3/8-16 SERRATED FLG		

PUMP ASSEMBLY



Note: Unscrew top bowl of strainer asm. to change filter.

VIEW: FRAME TURNED OVER



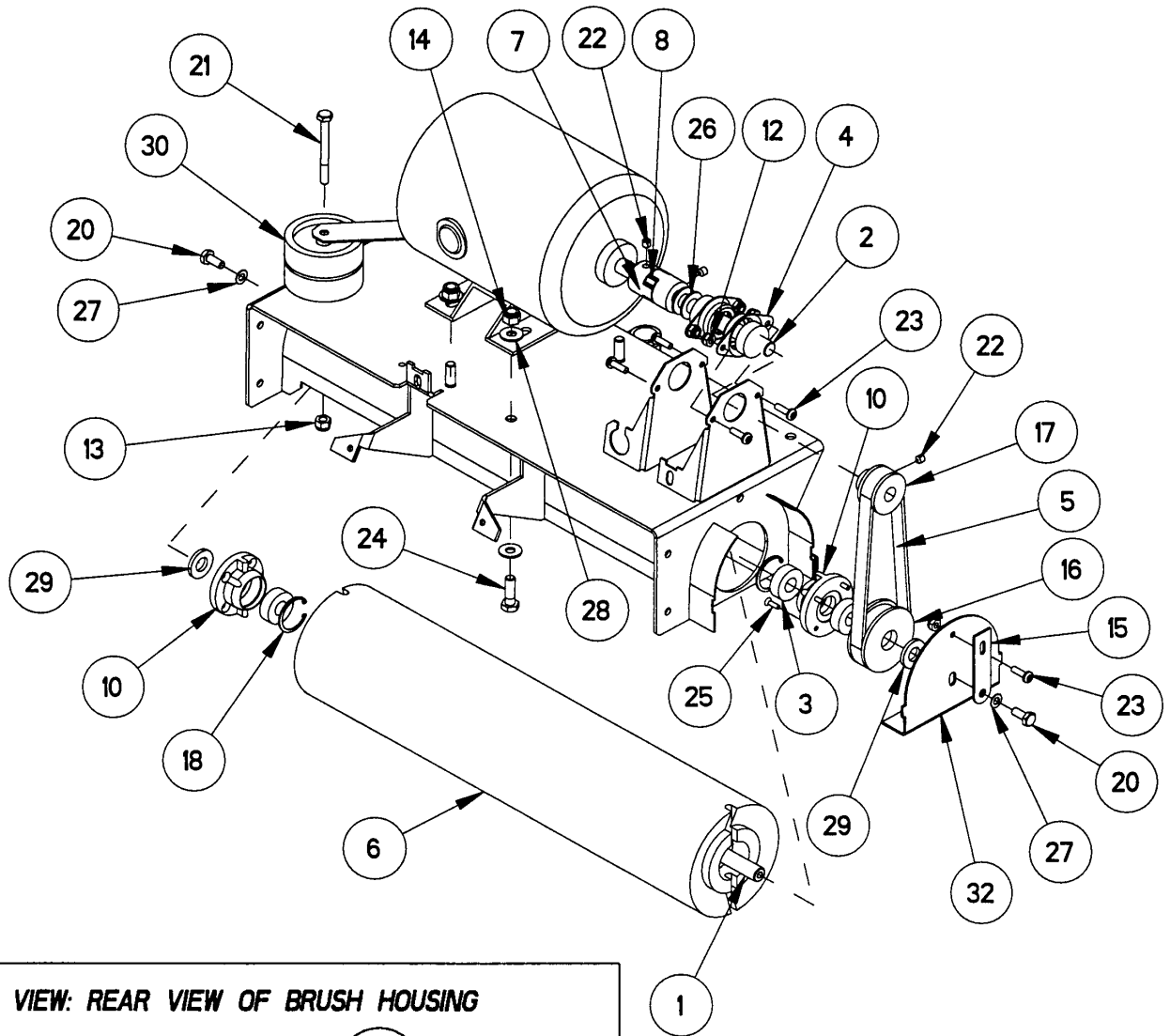
NOTE: To access pump asm remove items 86063750 – PRV NO. 27788, (2) 86005640 – PRV NO. 57030, AND (2) 86010650 – PRV NO. 87018.

PUMP ASSEMBLY PARTS LIST

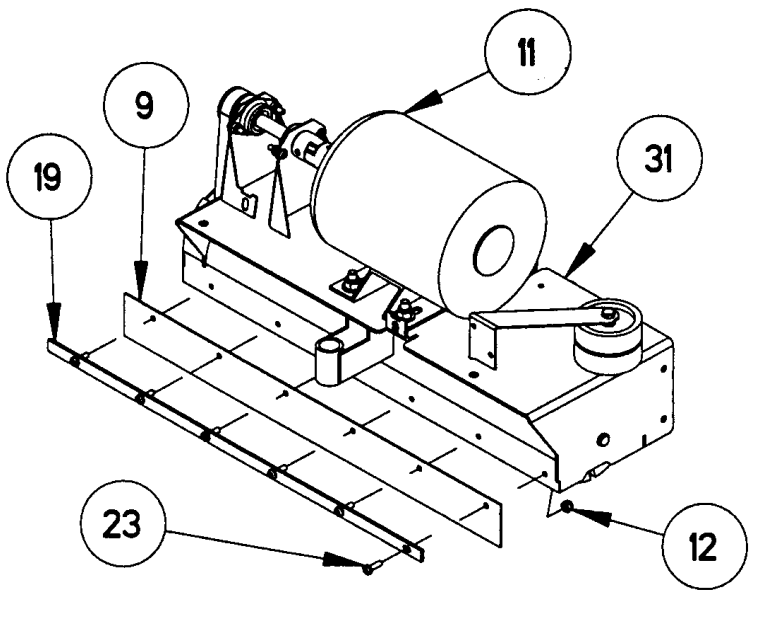
REF	PART NO.	PART NO.	QTY	DESCRIPTION	SERIAL NO. FROM	NOTES:
1	86233150	20042	5	CLAMP, 3/8 WORM GEAR		
2	86063750	27788	1	COVER, PUMP CMD20		
3	86235450	31068	2	ELBOW, 3/8 FPT PVC SCH 80		
4	86281150	39282	1	HOSE, 3/8 WIRE BOUND X 7		
5	86281680	39486	1	HOSE, 3/8 NYLOBRAID X 2		
6	86281780	39502	1	HOSE, 3/8 NYLOBRAID X 33		
7	86197510	40010	3	HOSEBARB, 3/8MPT X 3/8		
8	86197610	40034	1	HOSEBARB, 3/8MPT X 3/8 90 BRASS		
9	86005640	57030	6	NUT, 10-32 HEX NYLOCK		
10	86251000	65167	1	PUMP, 115V 100PSI BYPASS		
11	86007940	73836	1	STRAINER, DEEP 100 MESH		
12	86010650	87018	6	WASHER, #10 X 9/16 FLAT		

PART NO.	PRV NO.	DESCRIPTION	PARTS INCLUDED
86026360	65170	PUMP ASSEMBLY, CMD20	(1) 86251000 – PRV NO. 65167 W/MOLEX CONN.
86136800	73839	SCREEN, 100 MESH STRAINER DEEP	
86313170	-	CAP, STRAINER TALL	

BRUSH ASSEMBLY



VIEW: REAR VIEW OF BRUSH HOUSING



*Note: To access brush/pulley asm. remove:
 86273750 – PRV NO. 70011 (1).
 86010660 – PRV NO. 87025 (2),
 86078630 – PRV NO. 140277 (1).*

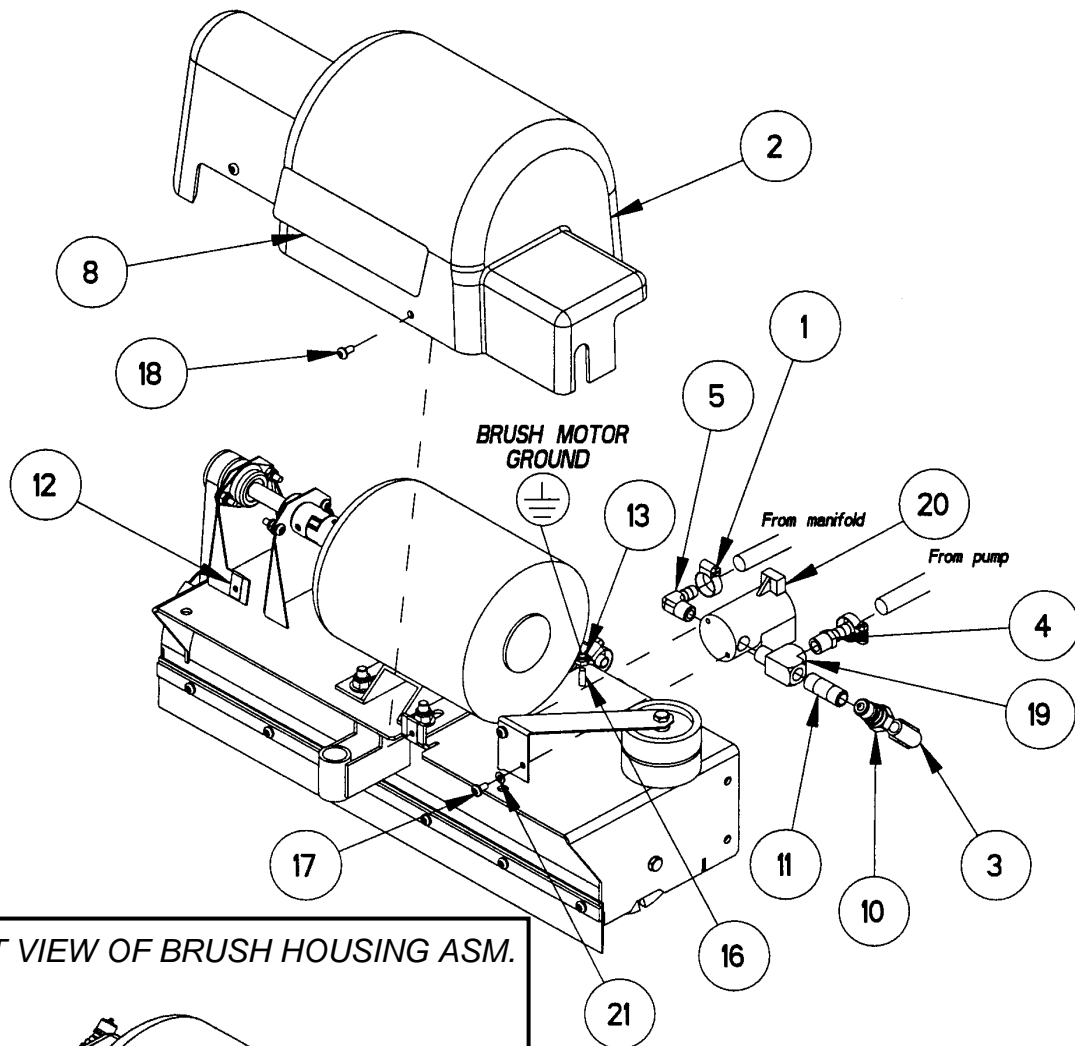
BRUSH ASSEMBLY PARTS LIST

REF	PART NO.	PRV NO.	QTY	DESCRIPTION	SERIAL NO. FROM	NOTES:
1	86227630	03100	1	AXLE, .5 X 19.5 X 1/4-20		
2	86227640	03101	1	AXLE, .50 X 4.34 W/FLATS		
3	86000900	09019	5	BEARING, 1.125 OD X .500 ID X .375		
4	86000920	09055	2	BEARING, FLANGE		
5	86229420	11043	1	BELT, TIMING .375P 16.5 PL .5W		
6	86001120	12023	1	BRUSH, 18L X 4.5 OD		
7	86234540	22087	2	COUPLER, 1/2 JAW		
8	86234550	22088	1	COUPLER, SPIDER		
9	86238590	36188	1	GUARD, SPLASH		
10	86241210	42069	2	IDLER, BRUSH QUICK-CHANGE END		
11	86247070	53093	1	MOTOR, 115V 1/3 HP W/O T/O		
12	86005640	57030	11	NUT, 10-32 HEX NYLOCK		
13	86005680	57047	1	NUT, 1/4-20 HEX NYLOCK		
14	86005750	57113	4	NUT, 5/16-18 HEX NYLOCK		
15	86081460	62747	1	PLATE, BELT ADJUSTMENT		
16	86250660	64094	1	PULLEY, TIMING 2.029 PD X .375P		
17	86250670	64095	1	PULLEY, TIMING .375 10T .51D		
18	86272760	67093	2	RING, 1.13 RETAINING HO		
19	86086190	67395	1	RETAINER, SPLASH GUARD		
20	86273750	70011	2	SCR, 1/4-20 X 5/8 HHCS SS		
21	86273800	70017	1	SCR, 1/4-20 X 2.50 HHCS SS		
22	86006610	70124	3	SCR, 1/4-20 X 1/4 SSSCU		
23	86274270	70160	11	SCR, 10-32 X 5/8 PPHMS		
24	86006750	70302	4	SCR, 5/16-18 X 1.00 HHCS GR5		
25	86275380	70448	4	SCR, 6-32 X 1/2 PFHMS PLTD		
26	86278850	80613	2	WASHER, .506 X .94 NYL		
27	86010660	87025	2	WASHER, 1/4 EXT STAR SS		
28	86010670	87029	8	WASHER, 5/16 X 3/4 SS		
29	86279580	87183	2	WASHER, 1/2 X 1.00 NYL		
30	86259690	89051	2	WHEEL, CMD VAC SHOE		
31	86090400	89134	1	WELDMENT, BRUSH HOUSING		
32	86078630	140277	1	BRKT, RUSH HOUSING END CAP		

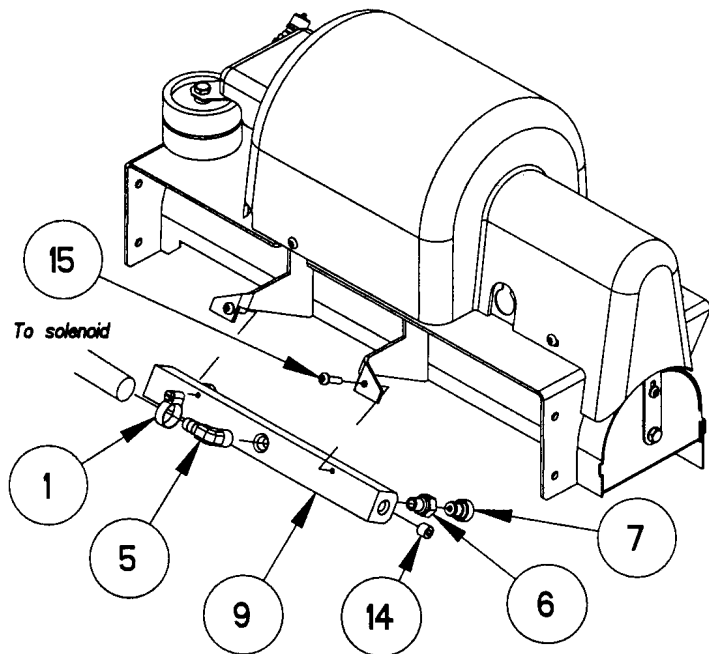
SERVICE PARTS LIST

PART NO.	PRV NO.	DESCRIPTION	PARTS INCLUDED
86025320	42072	IDLER, ASSEMBLY, BRUSH CMD20	86000900 – PRV NO. 09019 (1), 86241210 – PRV NO. 42069 (1), 86272760 – PRV NO. 67093 (1)
86026130	53635	MOTOR ASSEMBLY, BRUSH CMD20	86247070 – PRV NO. 53093 (1) W/MOLEX CONN.
86026220	64097	PULLEY ASSEMBLY, BRUSH CMD20	86272760 – PRV NO. 67093 (1), 86275380 – PRV NO. 70448 (4), 86000900 – PRV NO. 09019 (2),
			86241210 – PRV NO. 42069 (1), 86250670 – PRV NO. 64095 (1)

SOLENOID AND MANIFOLD ASSEMBLIES



VIEW: FRONT VIEW OF BRUSH HOUSING ASM.



NOTE: to remove manifold asm remove item 86006600 – PRV NO. 70114 (2).

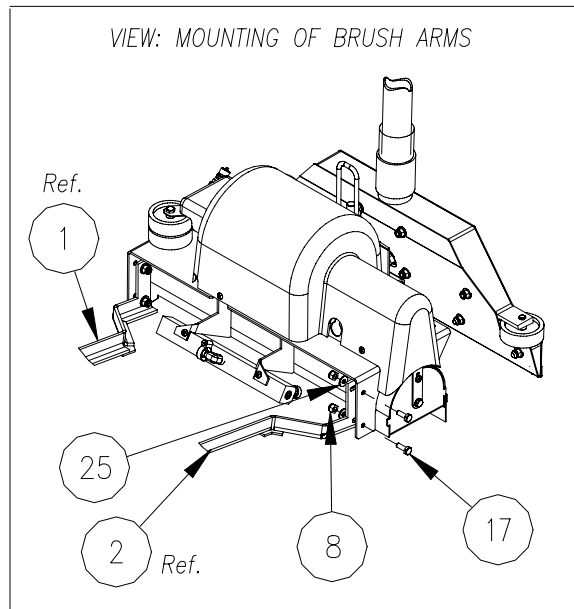
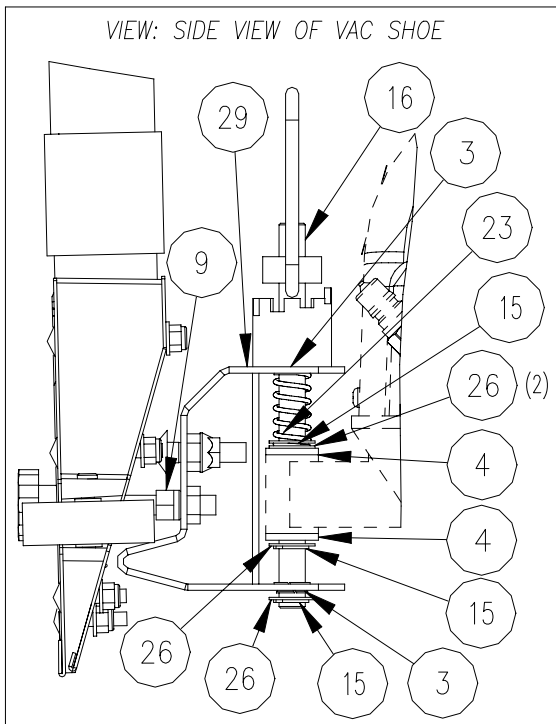
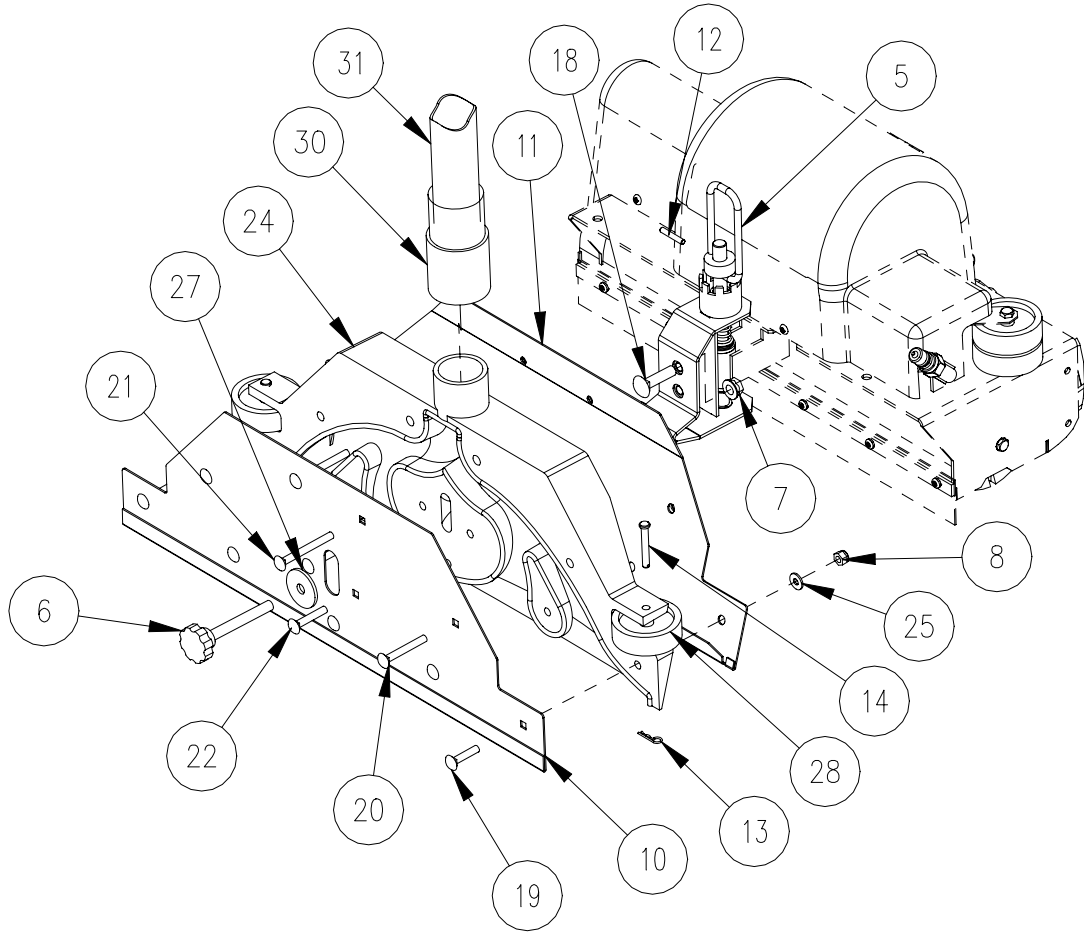
SOLENOID AND MANIFOLD ASSEMBLIES PARTS LIST

REF	PART NO.	PRV NO.	QTY	DESCRIPTION	SERIAL NO. FROM	NOTES:
1	86233150	20042	3	CLAMP, 3/8 WORM GEAR		
2	86063740	27775	1	COVER, BRUSH MOTOR		
3	86197360	31016	1	ELBOW, 1/4 NPT, STREET		
4	86197550	40014	1	HOSEBARB, 1/4 MPT 3/8		
5	86197600	40033	2	HOSEBARB, 1/4 MPT X 3/8H 90 DEG		
6	86004570	44067	2	JET, MINI PROMAX BODY		
7	86013200	-	2	JET, MINI PROMAX 11004		
8	86245830	50947	1	LABEL, ADJ INSTRUCTION		
9	86005540	54165	1	MANIFOLD, CMD20		
10	86005580	56012	1	NIPPLE, 1/4 FPT QD		
11	86197670	56023	1	NIPPLE, 1/4 X 1.5		
12	86270860	57028	4	NUT, 10-24 TINNEMAN		
13	86005640	57030	1	NUT, 10-32 HEX NYLOCK		
14	86006180	66095	2	PLUG, 1/8 MPT HEX BRASS		
15	86006600	70114	2	SCR, #10 X 3/4 PHST TYPE B		
16	86274270	70160	1	SCR, 10-32 X 5/8 PPHMS		
17	86274290	70162	2	SCR, 10-32 X 3/8 PPHMS SS		
18	86006870	70406	4	SCR, #10 X 3/8 PHSM TYPE B BLK		
19	86197760	78308	1	TEE, 1/4 STREET		
20	86258870	84168	1	VALVE, 120V 110 PSI SOLENOID		
21	86010640	87016	3	WASHER, #10 EXT STAR SS		

SERVICE PARTS

PART NO.	PRV NO.	DESCRIPTION	PARTS INCLUDED
86026480	84157	SOLENOID ASSEMBLY	86258870 – PRV NO. 84168 (1) W/MOLEX CONN.
86026040	54168	MANIFOLD ASSEMBLY, CMD20	86005540 – PRV NO. 54165 (1), 86004570 – PRV NO. 44067 (2), 86013200 – PRV NO. NONE (2),
			86006180 – PRV NO. 66095 (2), 86197600 – PRV NO. 40033 (1)

VACUUM SHOE ASSEMBLY

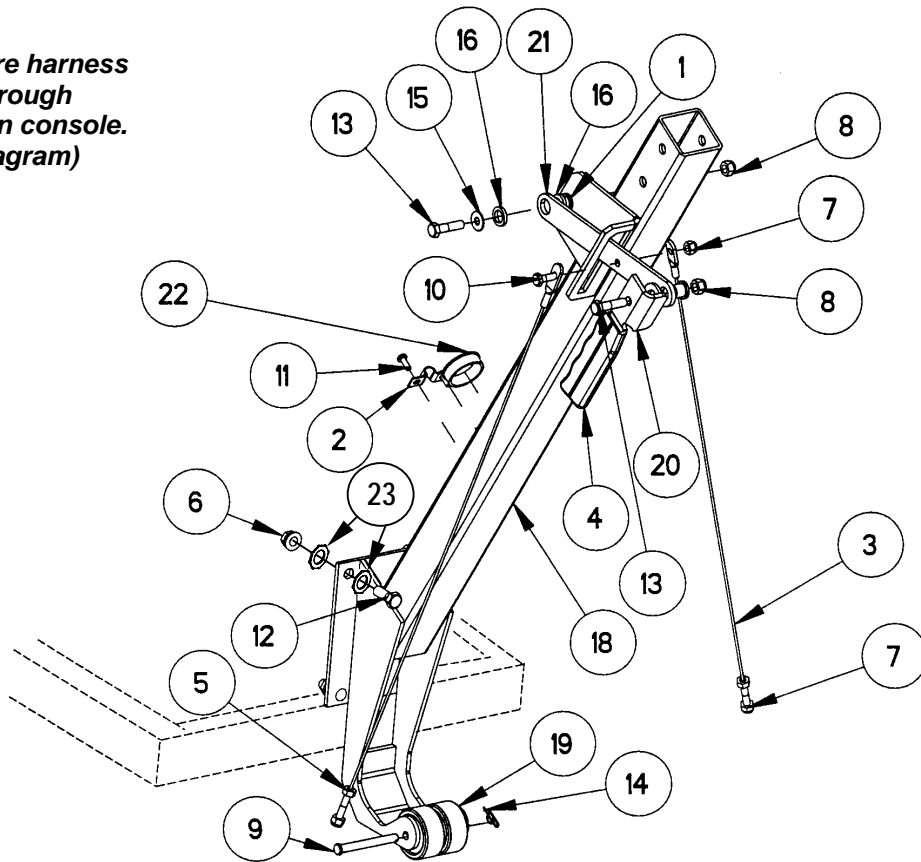


VACUUM SHOE ASSEMBLY PARTS LIST

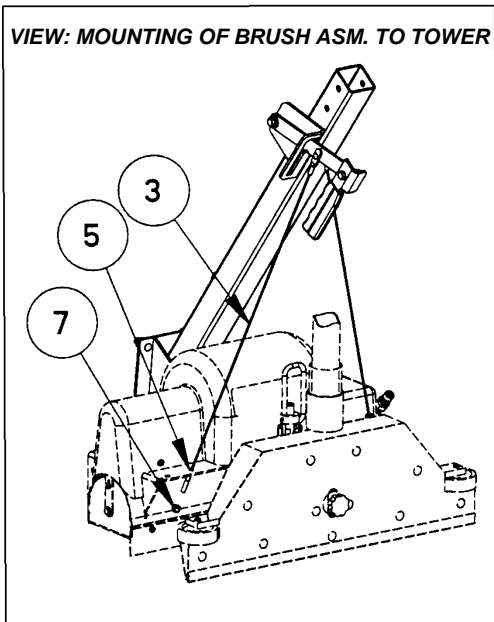
REF	PART NO.	PRV NO.	QTY	DESCRIPTION	SERIAL NO. FROM	NOTES:
1	86091320	05130	1	ARM, BRUSH HOUSING RIGHT		
2	86091330	05131	1	ARM, BRUSH HOUSING LEFT		
3	86228580	09025	2	BEARING, 1/2 NYLINER SI		
4	86231300	14593	2	BRUSH, BRZ FLG. .50 X.75 X.75		
5	86095770	89162	1	COLLAR ASM, HEIGHT ADJUSTMENT		
6	86242070	48071	1	KNOB, 1.38 OD X 3/8-16 X 3.00		
7	86270880	57032	1	NUT, 3/8-16 HEX FLG		
8	86005680	57047	15	NUT, 1/4-20 HEX NYLOCK		
9	86005770	57119	1	NUT, 3/8-16 HEX NYLOCK		
10	86080980	62660	1	PLATE, VAC		
11	86081000	62664	1	PLATE, VAC TRAP		
12	86272370	66205	1	PIN, ROLL 3/16 X 1.13		
13	86272390	66219	2	PIN, COTTER HAIR .059 X 1		
14	86006250	66231	2	PIN, CLEVIS 1/4 X 1.75		
15	86212810	67132	3	RING, 1/2 RETAINING HD SH		
16	86006380	67374	1	ROD, VAC PIVOT		
17	86273780	70015	4	SCR, 1/4-20 X 3/4 HHCS SS		
18	86276280	70624	1	SCR, 3/8-16 X 1.5 CARRIAGE PLTD		
19	86276330	70634	5	SCR, 1/4-20 X 1.25 CARRIAGE		
20	86276340	70635	2	SCR, 1/4-20 X 2.0 CARRIAGE		
21	86276350	70636	2	SCR, 1/4-20 X 2.5 CARRIAGE		
22	86276360	70637	2	SCR, 1/4-20 X 1.5 CARRIAGE		
23	86255290	73907	1	SPRING, COMP .550ID X .720OD X .085W		
24	86258620	85036	1	VACUUM SHOE, INSERT		
25	86010630	87013	15	WASHER, 1/4 X 5/8 FLAT SS		
26	86279320	87136	4	WASHER, .52 X 88 FLAT		
27	86279490	87167	4	WASHER, .39 X 1.50 FLAT		
28	86259690	89051	2	WHEEL, CMD VAC SHOE		
29	86091520	140294	1	BRKT, VACSHOE ADJUST WELDMENT		
30	86003100	27814	1	CUFF, BLK VAC HOSE		
31	86004300	39492	1	HOSE, 1.5 BLUE VAC X 30		

LIFT LEVER AND LOWER TOWER ASM.

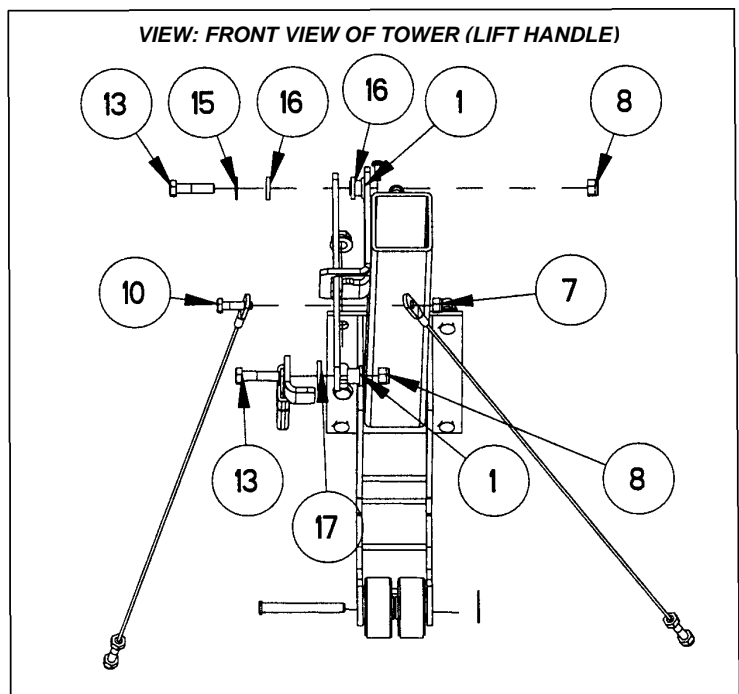
NOTE: Main wire harness from motors through bushing to main console. (Ref. Wiring Diagram)



VIEW: MOUNTING OF BRUSH ASM. TO TOWER



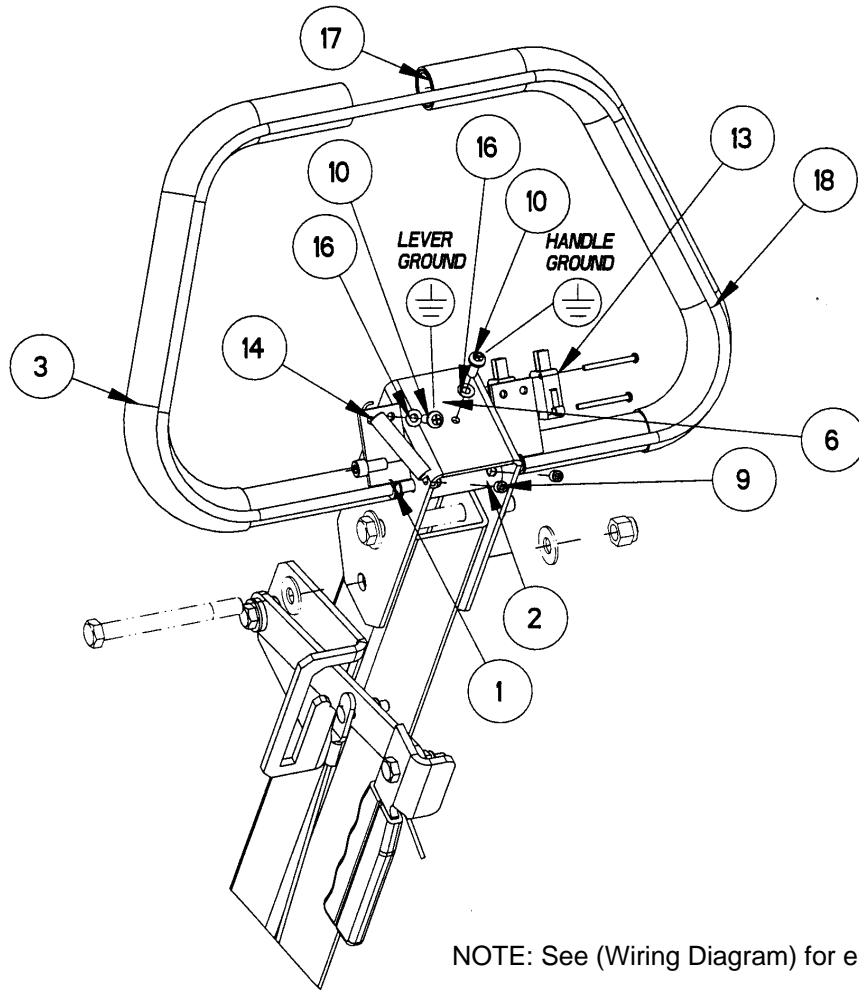
VIEW: FRONT VIEW OF TOWER (LIFT HANDLE)



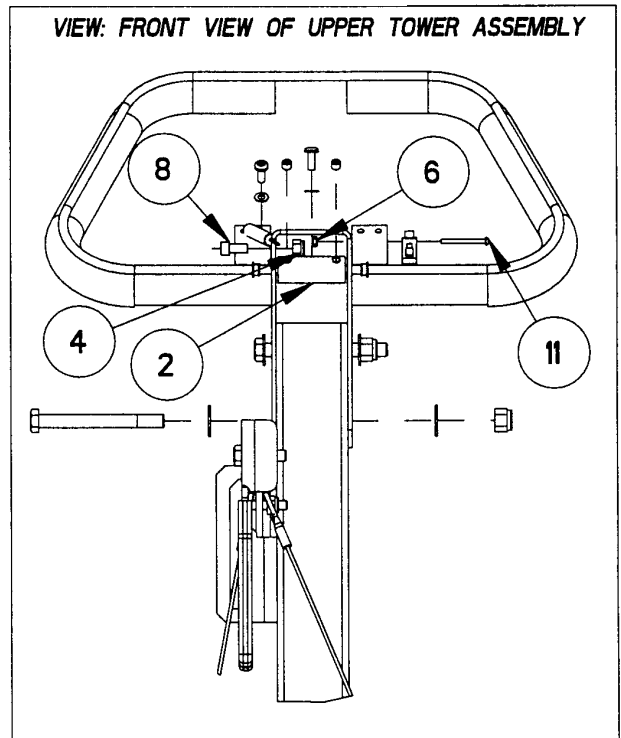
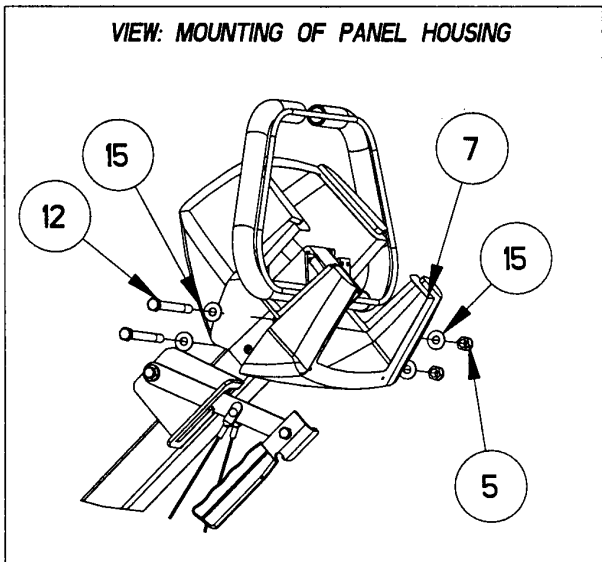
LIFT LEVER AND LOWER TOWER ASM. PARTS LIST

REF	PART NO.	PRV NO.	QTY	DESCRIPTION	SERIAL NO. FROM	NOTES:
1	86228840	09124	2	BEARING, FLANGED .313ID X .052OD		
2	86075260	20086	1	CLAMP, CORD		
3	86231790	27776	2	CABLE, 25.25 1/4 EYE X 1/4 STUD		
4	86238310	36133	1	GRIP, 3/16 X 1.0 FLAT BAR		
5	86270770	57006	2	NUT, 1/4-20 HEX		
6	86270880	57032	4	NUT, 3/8-16 HEX FLG		
7	86005680	57047	3	NUT, 1/4-20 HEX NYLOCK		
8	86005750	57113	2	NUT, 5/16-18 HEX NYLOCK		
9	86272460	66268	1	PIN, CLEVIS 5/16 X 2.75		
10	86273810	70018	1	SCR, 1/4-20 X 1.00 HHCS SS		
11	86274350	70187	2	SCR, 10-24 X 1/2 PHTC -F-		
12	86006740	70266	4	SCR, 3/8-16 X 1.00 HHCS GR5		
13	86274910	70325	2	SCR, 5/16-18 X 1.25 HHCS GR5		
14	86008660	80605	1	COTTER, 5/16 RING		
15	86010670	87029	1	WASHER, 5/16 X 3/4 SS		
16	86279350	87140	2	WASHER, WAVE 1/2 ID X 3/4 D X .125		
17	86279580	87183	1	WASHER, 1/2 X 1.00 NYL		
18	86095640	89128	1	WELDMENT, POST LOWER CONTROL		
19	86259810	89147	2	WHEEL, 2 OD X .31 ID X .88 W PLASTIC		
20	86069100	140286	1	BRKT, LIFT LEVER HANDLE		
21	86069110	140287	1	BRKT, LIFT LEVER BASE		
22	86231210	140317	1	BUSHING, 1.5 HOLE SNAP		
23	86279010	87024	8	WASHER, 3/8 STAR		

UPPER TOWER ASSEMBLY



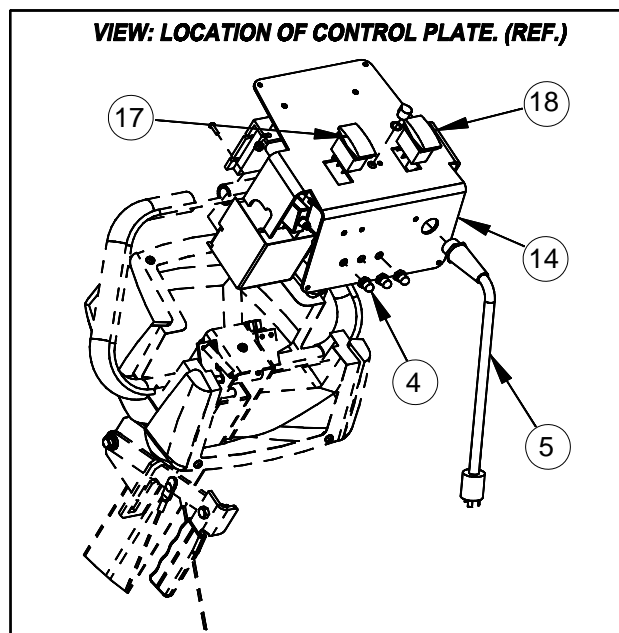
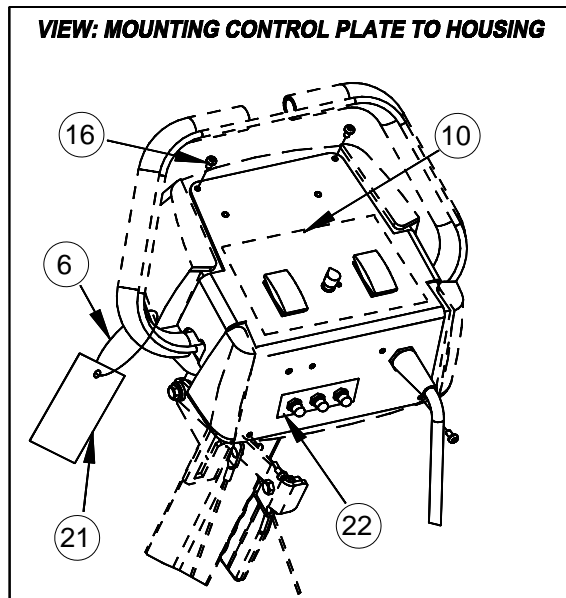
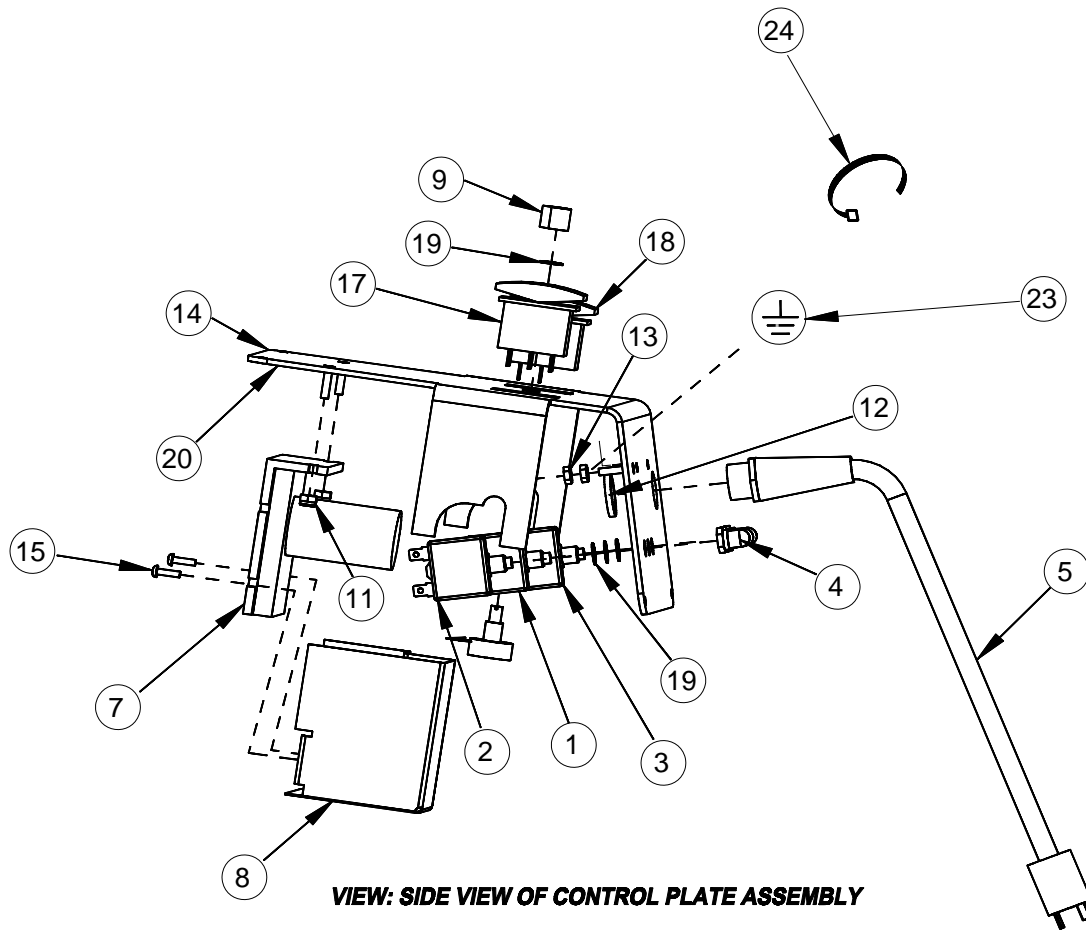
NOTE: See (Wiring Diagram) for electrical wiring layout.



UPPER TOWER ASSEMBLY PARTS LIST

REF	PART NO.	PRV NO.	QTY	DESCRIPTION	SERIAL NO. FROM	NOTES:
1	86228860	09128	2	BEARING, 1/4 NYLINER SI		
2	86233680	27779	1	COLLAR, .75ODX .281 IDX 1.875		
3	86238270	36046	2	GRIP, .8131IDX .085WX13.0L PVC		
4	86005680	57047	1	NUT, 1/4-20 HEX NYLCK		
5	86005770	57119	2	NUT, 3/8-16 HEX NYLCK		
6	86271280	57163	2	NUT, 4-40 HEX W/ STAR		
7	86062840	61346	1	PANEL, CMD20 CONTROL		
8	86274110	70094	1	SCR, 1/4-20 X 1/2 SHCS		
9	86006610	70124	2	SCR, 1/4-20 X 1/4 SSSCU		
10	86274350	70187	2	SCR, 10-24 X 1/2 PHTC -F-		
11	86275250	70401	2	SCR, 4-40 X 1.25 PPHMS		
12	86275860	70554	2	SCR, 3/8-16 X 3.50 HHCS GR5		
13	86007160	72157	2	SWITCH, 10A ROLLER MINI		
14	86255020	73210	1	SPRING, EXT .36D X 1.5L X .058W		
15	86278910	87003	4	WASHER, 3/8 X 7/8 FLAT SS		
16	86010640	87016	2	WASHER, #10 EXT STAR SS		
17	86092800	89133	1	HANDLE, CMD20 WELDMENT		
18	86095680	89138	1	WELDMENT, PROPEL CONTROL		

CONTROL PANEL ASSEMBLY

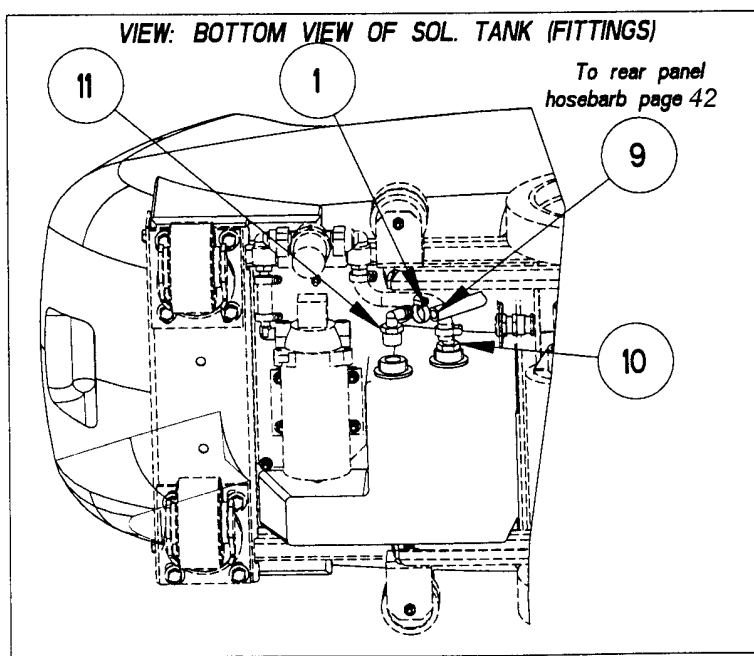
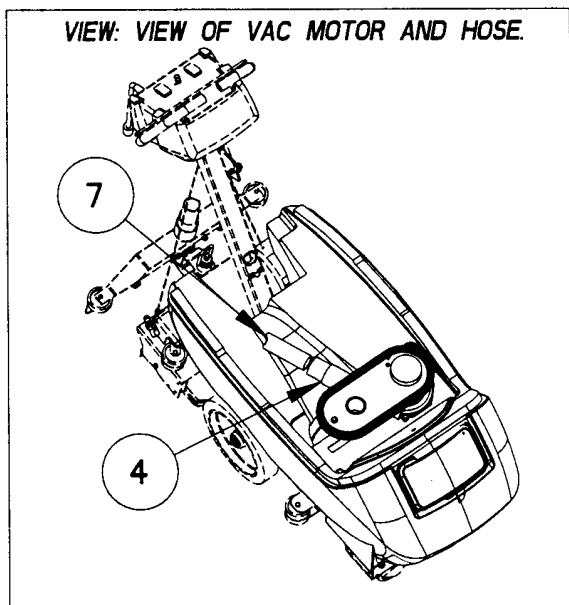
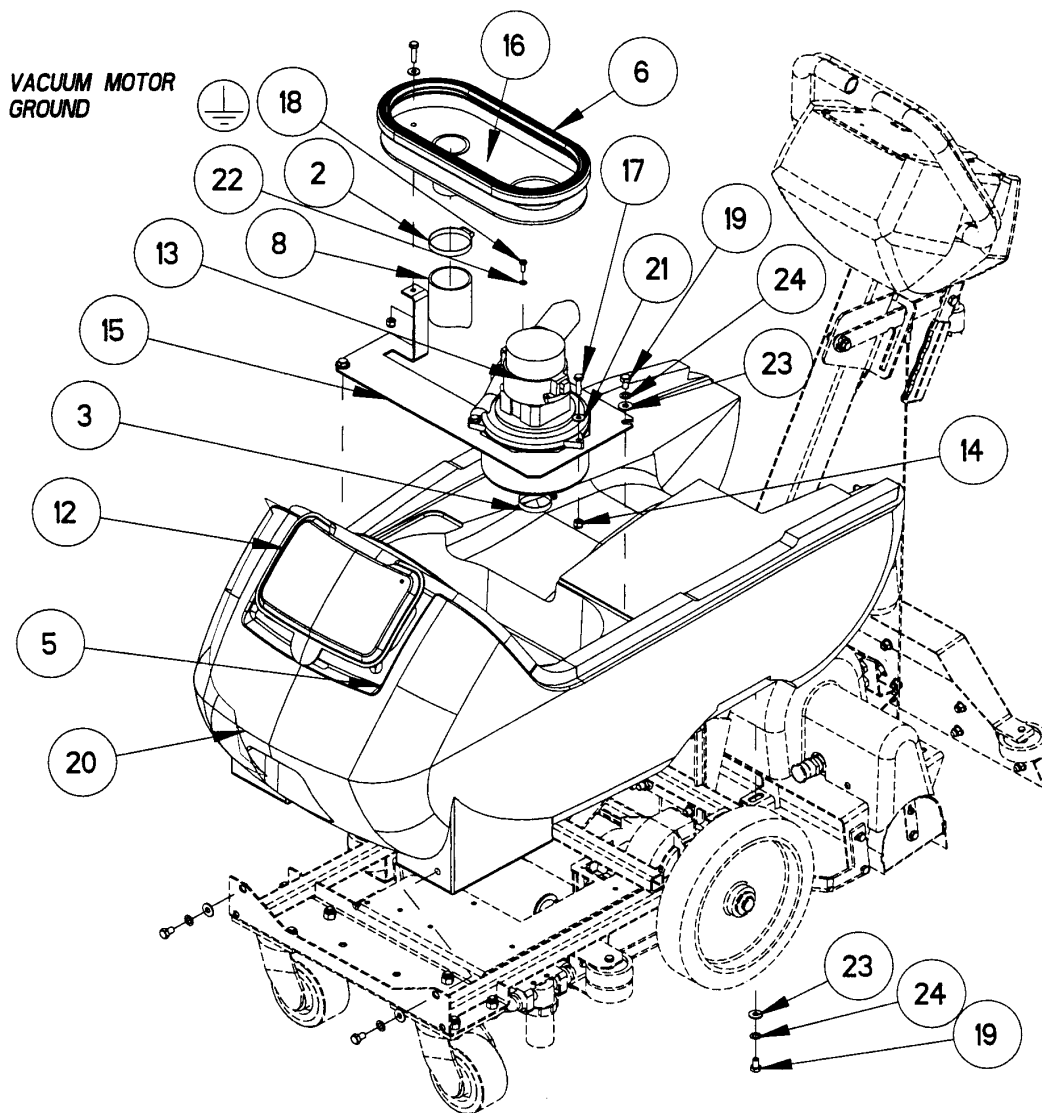


CONTROL PANEL ASSEMBLY PARTS LIST

REF	PART NO.	PRV NO.	QTY	DESCRIPTION	SERIAL NO. FROM	NOTES:
1	86230170	14668	1	BREAKER, 8A 250VAC, 50VDC		
2	86291460	-	1	BREAKER, 11A VDE CIRCUIT		
3	86230210	14832	1	BREAKER, 6A VDE		
4	86002010	14942	3	BOOT, 3/8 CIRCUIT BREAKER		
5	86234310	23675	1	CORD ASM, 13/13 PIGIT X 22 YELLOW		
6	86002870	27417	1	CORD, 99807 1/8 X 12		
7	86234040	27774	1	CONTROL PROPEL BOARD 115/240V		
8	86075520	27795	1	COVER, PROPEL BOARD		
9	86242020	48043	1	KNOB, SPEED CONTROL		
10	86242920	500234	1	LABEL, CONTROL PANEL P/L		
11	86270850	57026	2	NUT, 8-32 HEX NYLCK		
12	86005670	57040	1	NUT, 1/2 NPT CONDUIT		
13	86005720	57106	2	NUT, 8-32 HEX W/STAR		
14	86081010	62666	1	PLATE, CONTROL PANEL		
15	86274510	70219	2	SCR, #6 X 1/2 SHT MTL BLK		
16	86006870	70406	4	SCR, #10 X 3/8 PHSM TYPE B BLK		
17	86007130	72128	1	SWITCH, DPDT 2-POSITION ROCKER		
18	86007140	72130	1	SWITCH, SPST 2-POSITION ROCKER		
19	86010750	87100	4	WASHER, 3/8 INT STAR		
20	86133380	99843	2.8 FT	GASKET, 1/8 X 1/2 1SDA FOAM BLK		
21	86232320	500235	1	CARD, INTRUCTION P/L		
22	86242420	500079	1	LABEL, CIRCUIT BREAKER		
23	86245040	50279	1	LABEL, GROUND SYMBOL		
24	86264920	27049	1	CABLE TIE 7"		

NOTE: Some items may only be purchased as an assembly.
PLEASE CONTACT YOUR WINDSOR SERVICE REPRESENTATIVE.

SOLUTION TANK ASSEMBLY



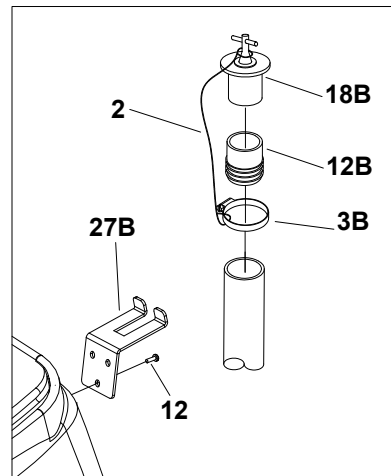
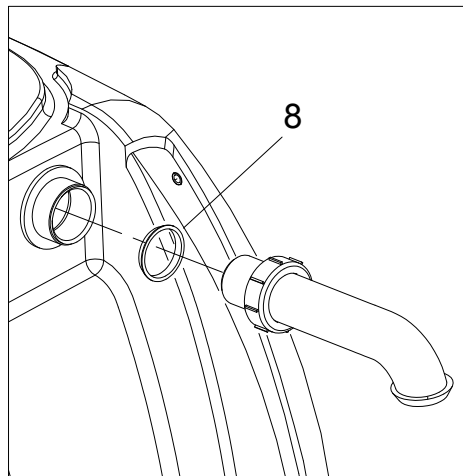
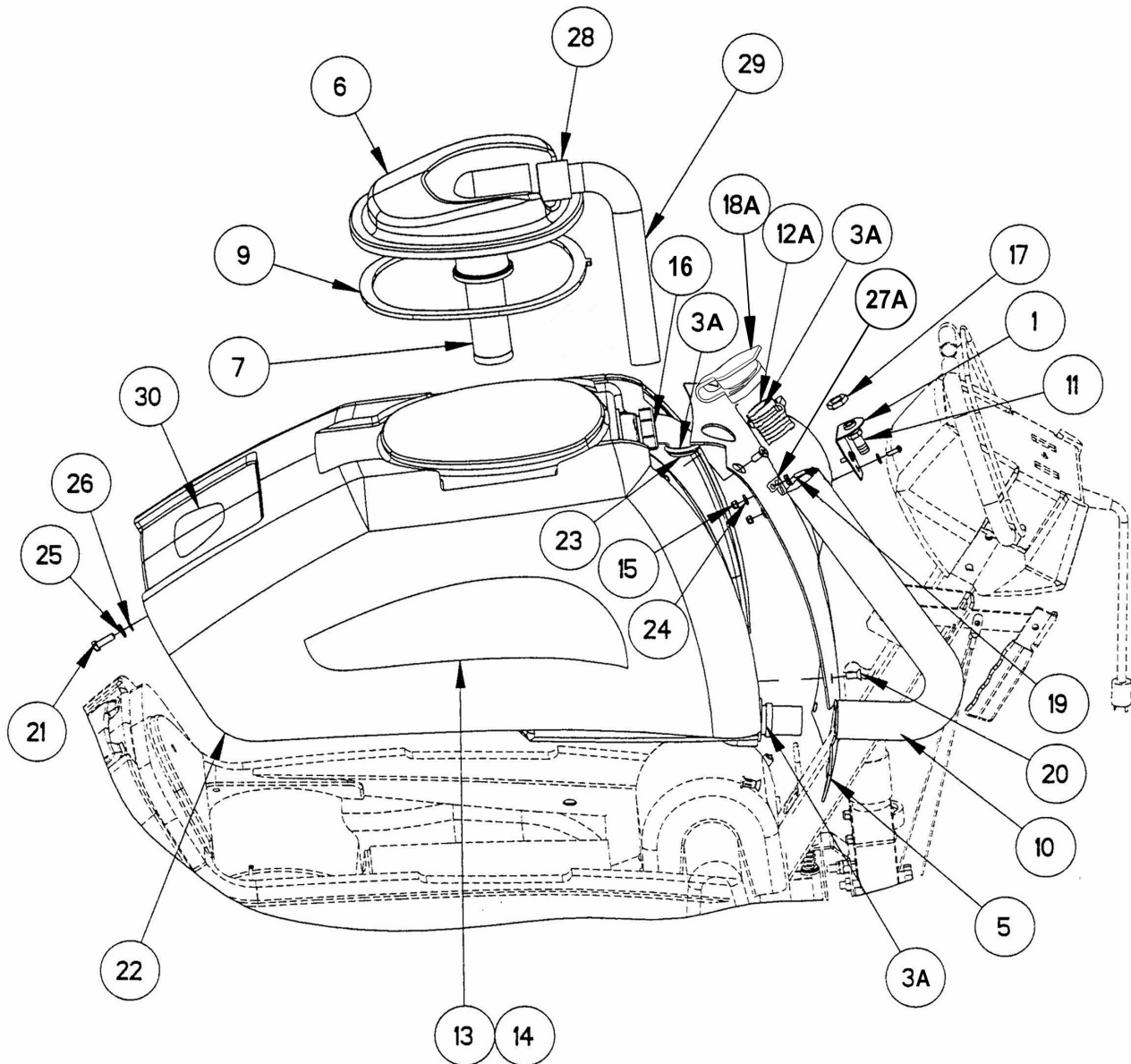
SOLUTION TANK ASSEMBLY PARTS LIST

REF	PART NO.	PRV NO.	QTY	DESCRIPTION	SERIAL NO. FROM	NOTES:
1	86233150	20042	1	CLAMP, 3/8 WORM GEAR		
2	86002380	20046	2	CLAMP, 2.25 WORM GEAR		
3	86002390	20063	1	CLAMP, 1.75 WORM GEAR X .312		
4	86003100	27814	1	CUFF, BLK VAC HOSE		
5	86002870	27417	1	CORD, 99807 1/8 X 12		
6	86237710	35226	1	GASKET, DOME 9 ID X 30.75 L		
7	86004190	39337	1	HOSE, 1.5 BLUE VAC X 24		
8	86280990	39239	1	HOSE, 2IN VAC X 20IN		
9	86281790	39503	1	HOSE, DRAIN X 44IN		
10	86197920	40023	1	HOSEBARB, 1/2MPT X 3/8 NYLON		
11	86001530	40039	1	HOSEBARB, 1/2MPT X 1/2 HOSE 90		
12	86005100	51296	1	LID, SOLUTION TANK CMD20		
13	86258430	53134	1	VAC MOTOR, 115V 5.7 3ST TD TB		
14	86005680	57047	4	NUT, 1/4-20 HEX NYLOCK		
15	86081130	62691	1	PLATE, CMD20 VAC MTR		
16	86033130	62754	1	PLATE, VAC MOTOR COOLING		
17	86273810	70018	4	SCR, 1/4-20 X 1.00 HHCS SS		
18	86274350	70187	1	SCR, 10-24 X 1/2 PHTC -F-		
19	86275180	70375	6	SCR, 5/16-18 X 1/2 HHCS GR5		
20	86032200	75243	1	TANK, SOLUTION CMD20		
21	86010630	87013	4	WASHER, 1/4 X 5/8 FLAT SS		
22	86010640	87016	1	WASHER, #10 EXT STAR SS		
23	86010670	87029	6	WASHER, 5/16 X 3/4 SS		
24	86279090	87067	6	WASHER, 5/16 INT STAR		
25	86234090	23065	1	CORD SET 12/3 SJTW-A X 75' YLW		NOT SHOWN

SERVICE PARTS

PART NO.	PRV NO.	DESCRIPTION	PARTS INCLUDED
86026870	53787	VAC MOTOR ASSEMBLY, CMD20	86258430 - 53134 (1) W/MOLEX CONN.
86135340	14258	BRUSH SET, 120V 5.7 VAC AMETEK	
86135320	140687	BRUSH SET, 120V VAC WINDSOR	*

RECOVERY TANK ASSEMBLY



RECOVERY TANK ASSEMBLY PARTS LIST

REF	PART NO.	PRV NO.	QTY	DESCRIPTION	SERIAL NO. FROM	NOTES:
1	86073000	14665	1	BRKT, PT17 SIGHT TUBE		
2	86002930	27670	1	CORD, DRAIN PLUG		
3A	86002400	20064	3	CLAMP, 2.0" WORM GEAR X .312	1000083433	
3B	86002350	20002	1	CLAMP, 2.0" NYLON RATCHET		
4	-	OPEN	-	-		
5	86063730	27765	1	COVER, CMD20 REAR		
6	86235270	28057	1	DOME, CMD20		
7	86003590	34329	1	FLOAT BALL, VAC SHUT OFF		
8	86237650	35219	1	GASKET, 1-1/2 COMPRESSION		
9	86237670	35221	1	GASKET, CMD20 DOME		
10	86004260	39472	1	HOSE, 1.5 X 24.0 DRAIN		
11	86197540	40013	1	HOSEBARB, 3/8MPT X 1/2HOSE		
12A	86004510	41391	1	HOSE, INSERT	1000083433	
12B	86004450	40019	1	HOSEBARB, 1.5 DOUBLE MCHD		
13	86245660	50911	1	LABEL, CMD20 RIGHT		
14	86245670	50912	1	LABEL, CMD20 LEFT		
15	86005640	57030	4	NUT, 10-32 HEX NYLCK		
16	86372080	-	1	NUT, 1.5 SLIP JOINT		
17	86247910	57044	1	NUT, 3/8 NPT HEX BRASS		
18A	86004500	41390	1	HOSE,CAP	1000083433	
18B	86006240	66227	1	PLUG, DRAIN HOSE		
19	86274270	70160	4	SCR, 10-32 X 5/8 PPHMS		
20	86274770	70274	6	SCR, 5/16-18 X 3/4 FHMS BLK OX		
21	86006750	70302	1	SCR, 5/16-18 X 1.00 HHCS GR5		
22	86032210	75244	1	TANK, RECOVERY CMD 20		
23	86257860	78390	1	TUBE, 1.5 WASTE		
24	86010650	87018	8	WASHER, #10 X 9/16 FLAT		
25	86010670	87029	1	WASHER, 5/16 X 3/4 SS		
26	86279090	87067	1	WASHER, 5/16 INT STAR		
27A	86001370	140408	1	BRKT, HOSE HOOK	1000083433	
27B	86001190	140133	1	BRKT, RECOVERY HOSE MTG		
28	86003010	27759	1	CUFF, HOSE 1.5" BLK A 2126		
29	86240080	39524	1	HOSE, 1.5 BLK VAC X 52"		
30	86004970	50990	1	LABEL, WINDSOR LABEL DOMED		

SERVICE PARTS LIST

PART NO.	PRV NO.	DESCRIPTION	PARTS INCLUDED
86025180	28059	DOME ASSEMBLY, CMD20	86235270 (1) – PRV NO. 28057 86237670 (1) – PRV NO. 35221 86003590 (1) – PRV NO. 34329

NOTES