

alcatel 1T 10

QUICK START GUIDE

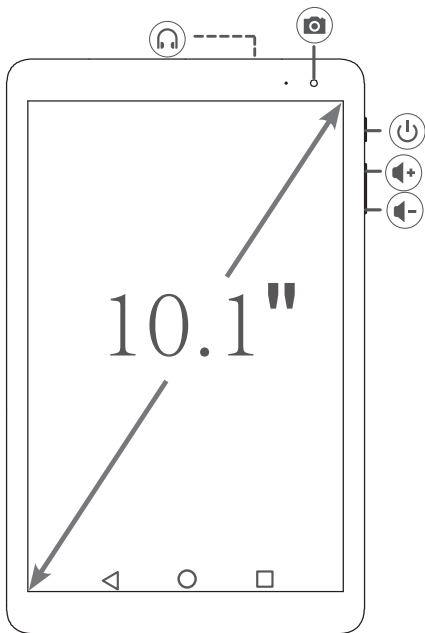
SNELSTARTGIDS | HURTIGSTARTGUIDE | RÖVID HASZNÁLATI
UTASÍTÁS | SCHNELLSTARTANLEITUNG | HIZLI BAŞLANGIÇ
KILAVUZU | ĪSĀ PAMĀCĪBA | TRUMPASIS VADOVAS |
HƯỚNG DẪN SỬ DỤNG | SKRÓCONA INSTRUKCJA
OBSŁUGI | SNABBSTARTSGUIDE | LYNVEJLEDNING | GHID
DE UTILIZARE | UPUTSTVO ZA UPOTREBU | UDHËZUES
I SHPEJTË | GUIDA RAPIDA ALL'USO | GUÍA RÁPIDA | GUIA
DE INICIAÇÃO RÁPIDA | KRATKE KORISNIČKE UPUTE |
NAVODILA ZA HITRO UPORABO | STRUČNÁ PRÍRUČKA |
STRUČNÁ PŘÍRUČKA | LÜHIJUHIS | PEDOMAN MULAI CEPAT
| GUIDE D'UTILISATION RAPIDE | PIKA-ALOITUSOPAS |
ΟΔΗΓΟΣ ΓΡΗΓΟΡΗΣ ΕΚΚΙΝΗΣΗΣ | КРАТКО РЪКОВОДСТВО
ЗА ПОТРЕБИТЕЛЯ | ПРИСТУПАЯ К РАБОТЕ | ПОЧАТОК
РОБОТИ | УПАТСТВО ЗА БРЗ ПОЧЕТОК | راک ہب عورش یامنہار
عیرسلا عدبلا لیلد | عیرسلا عدبلا لیلد | مدריך הפעלה מהירה |
คู่มือการใช้งาน | 快速指南 | 快速入門指南

SAVE
PAPER
SAVE
TREES

PLEASE CONSIDER THE
ENVIRONMENT BEFORE PRINTING



www.alcatelmobile.com



Back

Terug | Tibake-tast | Vissza | Zurück | Geri | Atpakaļ
taustiņš | Grįžimo klavišas | Quay lại | Wstecz |
Tillbaka-knapp | Tilbage-tast | Înapoi | Nazad | Prapa
| Indietro | Atrás | Voltar | Natrag | Nazaj | Spät | Zpět
| Tagasiliikumisnupp | Kembali | Retour | Takaisin-
rainike | Πίσω | Назад | Клавиша «Назад» | Назад
| Назад | تەشگرب | عوجر | Επιστροφή | Back | 返回 | 返回



Home

Start | Hjem-tast | Kezdőképernyő | Startbildschirm
 | Ana Menü | Sākumekrāna taustiņš | Pradžios
 mygtukas | Màn hình chủ | Ekran główny | Hemknapp |
 Starttast | Acasă | Navigacioni taster | Kryesor | Home
 | Inicio | Início | Početna | Domov | Domov | Domů |
 Koduklahv | Depan | Accueil | Aloitusnäyttö-näppäin
 | Αρχική οθόνη | Начало | Клавиша «Домой» |
 Додому | Почеток | ئىلىسا | قىسىيىرلا قىشاشلا | בית |
 Home | 主屏幕 | 首頁



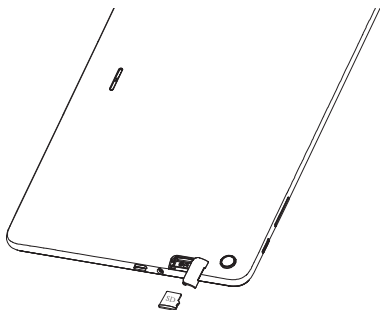
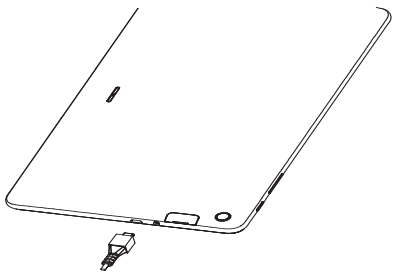
Recent apps

Recente apps | Nylige apper | Legutóbbi alkalmazások
 | Kürzlich verwendete Apps | Son Kullanılan
 uygulamalar | Pēdējās lietotnes | Pastarosios
 programos | Các ứng dụng gần đây | Ostatnie aplikacje
 | Senaste appar | Seneste apps | Aplicații recente |
 Taster za nedavno koriščene aplikacije | Aplikacionet
 e fundit | Applicazioni recenti | Aplicaciones recientes
 | Aplicações recentes | Nedavne aplikacije | Nedavne
 aplikacije | Najnovšie aplikácie | Nedávne aplikace |
 Viimati kasutatud äpid | Aplikasi terkini | Applications
 récentes | Viimeisimmät sovellukset | Πρόσφατες
 εφαρμογές | Скорошни приложения | Клавиша
 последних открытых приложений | Останні
 програми | Неодамнешни апликациии | یاه هم‌ان‌زرب
 | ئىشومىم اخگرونىم | แอปล่าสุด | 最
 近应用程序 | 最近使用的應用程式



Power key

Aan/uit-toets | Av/på-tast | Be-/kikapcsoló gomb
 | Ein/Aus/Beenden-Taste | Güç tuşu | Ieslēgšanas/
 izslēgšanas taustiņš | Maitinimo klavišas | Phím nguồn
 | Przycisk zasilania | Strömknapp | Tænd/sluk-tast |
 Tasta de pornire/oprire | Taster za uključivanje | Tasti
 Energia | Tasto Accensione | Tecla Encendido | Tecla
 Ligar/Desligar | Tipka za uključivanje | Tipka za Vkllop/
 Izkllop | Tlačidlo Zapnutie/Vypnutie | Tlačítko Zapnutí/
 Vypnutí | Toitenupp | Tombol Daya | Touche Marche-
 Arrêt | Virtanäppäin | Πλήκτρο ενεργοποίησης |
 Бутон Захранване | Клавиша включения | Клавиша
 ввімкнення | Копче за вклучување/исклучување |
 גן | מקש הפעלה | لي غششلا حاتفم | شوم‌اخ‌نشور دىلك
 | 電源鍵 | 開關機鍵



CJB1LR0ALAAA

Printed in China