

Group Cycle Wireless Console



User manual

Manuale per l'utente

Manuel de l'utilisateur

Benutzerhandbuch

Gebruikershandleiding

Brugsanvisning

Manual del usuario

Guia do usuário

ユーザーマニュアル

用戶指南

Руководство пользователя

Kullanıcı kılavuzu



User manual.....	3
Manuale per l'utente.....	10
Manuel de l'utilisateur.....	17
Benutzerhandbuch.....	24
Gebruikershandleiding.....	31
Brugsanvisning.....	38
Manual del usuario.....	45
Guia do usuário.....	52
ユーザーマニュアル.....	59
用戶指南.....	66
Руководство пользователя.....	73
Kullanıcı kılavuzu.....	80

Important information

Read all the instructions prior to using the product.

This product is intended for commercial use.

Wireless Console was designed and manufactured to be installed on Group Cycle; any alternative use is regarded as improper use and is dangerous. The requirements recommended for the room of installation are the same as those recommended for the equipment on which the product is to be applied..

Keep unsupervised children out of reach of the product; parents or persons supervising children are responsible for the latter and must prevent any situations or behaviour not compatible with the product's intended use.

Strictly avoid using the product as a toy.

Prior to starting any exercise, always consult a doctor or a qualified and authorised health operator. It is always advisable to conduct research and gain thorough information on any exercise or activity that may have possible consequences on your health.

If you feel pain or unusual symptoms, stop training immediately and seek medical assistance.

Avoid overexerting yourself or training until you feel exhausted. Incorrect or excessive training may cause physical damage.

The product is not waterproof and must not be immersed in water.

Do not use the product outdoors; do not leave the product outside where it can be exposed to atmospheric agents.

Avoid exposing the product to water jets.

Use a damp cloth and neutral soap for household use when cleaning the product.

This manual - edited by the manufacturer in its original language, then translated in the language of the Country of destination - constitutes an integral part of Wireless Console and must always be stored together with the product; the manual must accompany the product even when the latter is transferred to another location or sold. Store the manual where it can be accessed by the relevant personnel, and ensure it is protected against humidity and heat.

Any technical interventions effected on the product by unauthorised personnel shall void the warranty.

For any other issue not mentioned in this manual, please refer to the Technical Assistance Service:

Technogym Technical Assistance Service
via G. Peticari, 20
47035 Gambettola (Forlì) ITALY
Tel.: +39 0547 650650
Fax: +39 0547 650150
email: service@technogym.com

Copyright © Technogym® s.p.a., January 2011

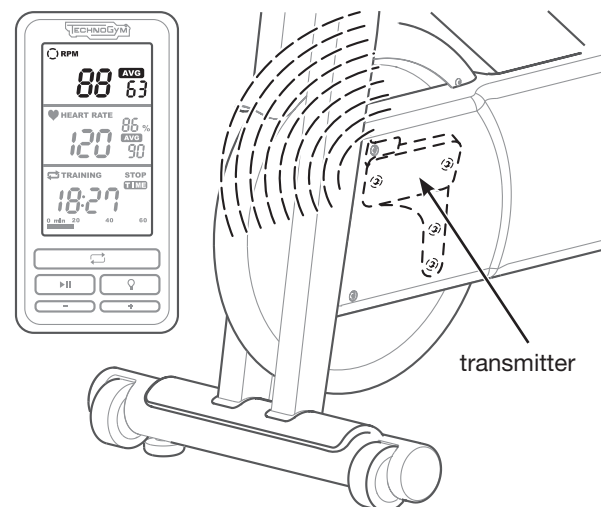
Technogym® reserves the right to modify the products and relative documentation without prior notice.

Technical features

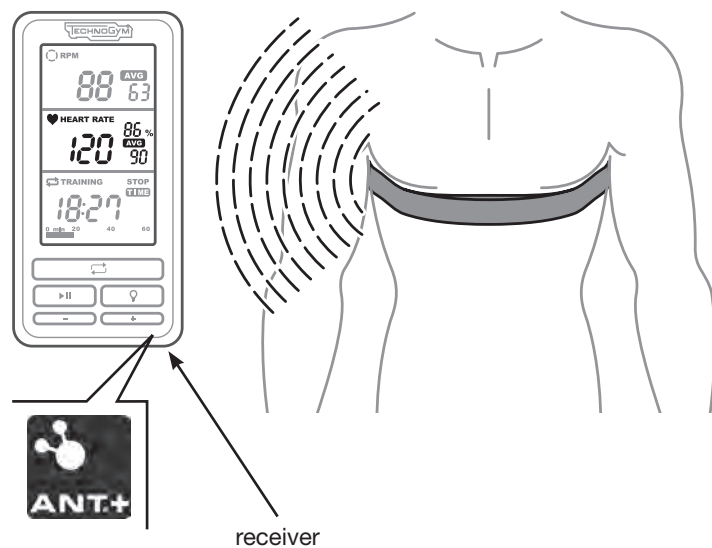
Display	
Heart rate range	30 ÷ 240 beats per minute
Heart rate accuracy	± 4 beats per minute
Battery specifications	AA 1.5V Alkaline x 3
Battery duration	1 hour a day for 12 months

Transmitter	
Frequency emitted	2.4 GHz ±10%
Battery specifications	AAA 1.5V Alkaline x 2
Battery duration	1 hour a day for 12 months

A sensor housed inside the transmitter records how many times the magnet fitted on the flywheel crosses the sensor itself. The transmitter then sends the recorded values to the display, with coded radio frequencies.



A receiver located in the lower end of the display receives the heart rate signals from the telemetric chest belt.



Product description

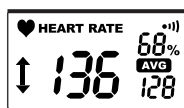


Press any key to switch on the display; after 5 consecutive minutes without receiving any signal, the display switches off automatically.

The display visualises the cadence, heart rate, elapsed time, distance covered and calories burned, as described below.



The top frame displays the cadence in RPM - i.e. how fast the flywheel is turning. AVG (average) indicates the average value since the start of the exercise.



The middle frame displays the heart rate recorded by the chest belt; the heart rate is expressed in beats per minute.

AVG (average) indicates the average value since the start of the exercise.

%; this section of the display indicates what percentage of the target heart rate the recorded heart rate corresponds to.

The target heart rate is calculated using the maximum heart rate (max. HR) and the ambient heart rate (AHR). The max. HR is calculated using the formula: $220 - \text{age}$; the ambient heart rate is set each time: see the paragraph "Personal data settings and chest belt tuning".

Moreover, an arrow pointing upwards or downwards may appear under the heart symbol to signal that the training intensity must be increased or decreased to stay within the target zone.

To tune the chest belt to the receiver, consult the paragraph "Personal data setting and chest belt tuning".



The bottom frame alternately displays the following data:

- TIME, time elapsed since the start of training - expressed in min:sec.
- DISTANCE, the approximate distance that would have been covered by pedalling a standard bicycle on the road.
- KCAL, the approximate number of kilocalories burned during the exercise. The kilocalorie estimate is expressed as the ratio between the instantaneous heart rate and the age, weight and ambient heart rate.

During the exercise, the progress bar on the bottom fills up in 60 minutes.

To set the unit of measurement for the distance (kilometres or miles), before starting the exercise press the RETURN key twice to visualise the distance; then simultaneously press and hold the RETURN and PLAY keys.

Personal data settings and chest belt tuning

The product comes with the following default settings when purchased:

- age (AGE): 30 years
- weight (KG / LBS): 70 kg (154 lbs)
- ambient heart rate (AHR): 70 bpm


These settings are required to calculate the calories burned and the target heart rate.

If the user does not enter his/her personal data, the kilocalories burned and target heart rate are calculated on the basis of the default settings.

To enter personal data and tune the chest belt, press any key to switch on the display, then press and hold the RETURN key.

Press the INCREASE key to increase the figure by one; keep the INCREASE key depressed to scroll the digits. Press the DECREASE key to decrease the figure by one; keep the DECREASE key depressed to scroll the digits. Press the RETURN key to skip to the next parameter.

After entering the ambient heart rate (AHR), tune the chest belt to the receiver:

- Wet the sensor area and put on the chest belt.
- Move to within at least 15 cm from the receiver area, marked by the symbol  on the display.
- Wait for the chest belt code to appear.

If the chest belt is an ANT+ digital type belt, the code is alphanumeric; if a different type of chest belt is used, 4 zero digits (0000) will appear.

Once the transmitter and receiver are tuned, the heart rate reading will appear in the middle frame of the display. If tuning is not successfully completed within 20 seconds, or if the heart rate reading is incorrect, move closer towards the receiver zone and press the PLAY key to restart the procedure.

Press the RETURN key to exit the settings and tuning menu.

The personal data entered may be modified even during the exercise or pause.

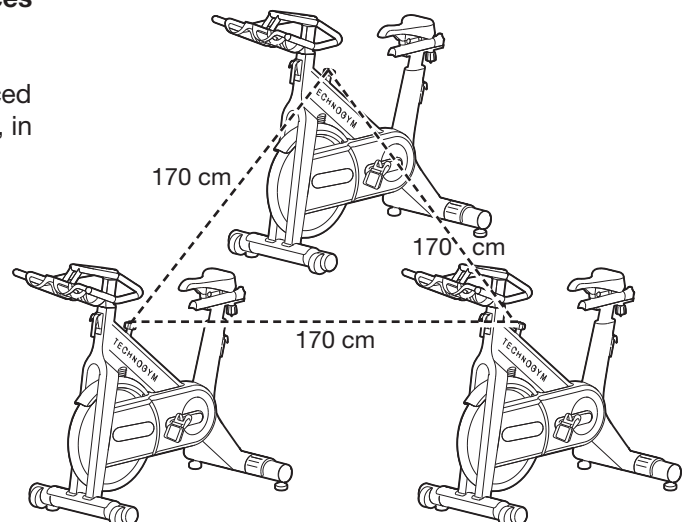
The chest belt must be tuned prior to starting the exercise and must be retuned before every new exercise.

If the display turns off automatically (after 5 consecutive minutes without any movement), the personal data stay memorised. On the other hand, the default settings are restored if the display is switched off using the PLAY key.

Warning

**It is advisable to use ANT+ type chest belts.
An analogue chest belt may be subject to interferences from nearby users.**

If using analogue chest belts, the equipment must be placed at least 170 cm from each other as shown in the picture, in order to avoid interferences.

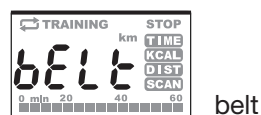
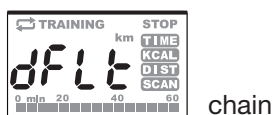


Tuning the cadence receiver

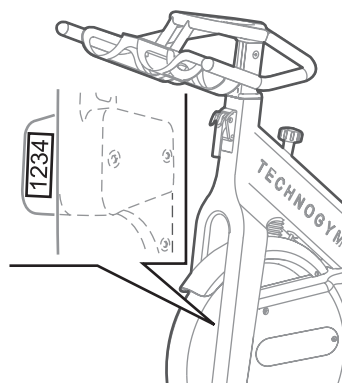
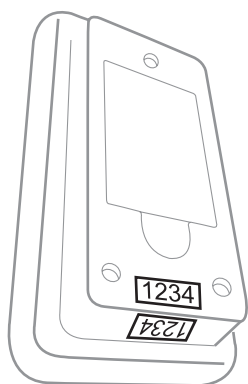
Upon initial installation, in order to ensure that the cadence data is correctly displayed, the transmission mode must be set - either belt or chain.

Upon purchasing the product, "chain" transmission is the default setting.

- Remove the batteries from the display.
- Insert the same batteries again while keeping any button depressed.
- Press the RETURN button; the receiver code is visualised.
- Press the RETURN button again; the default setting (i.e. "chain") is visualised.
- Press the INCREASE or DECREASE button to modify the parameter.
- Press the RETURN button to confirm the visualised parameter and exit.



If the cadence reading (RPM) is incorrect, verify that the display receiver and the transmitter have the same code.



If the codes match, replace the transmitter batteries.

If the data are still incorrect after replacing the batteries, proceed with tuning.

- Remove the batteries from the display.
- Insert the same batteries again while keeping any key depressed.
- Press the RETURN key and check the code appearing on the lower frame of the display. This code must match the code printed on the transmitter.
- Press and hold the PLAY key; the display visualises code 0000.
- Set the same code as that appearing on the transmitter: press the INCREASE or DECREASE key to modify the single digit; press the PLAY key to skip to the next digit.

If the data are still incorrect after completing this tuning procedure, contact the Technogym Technical Assistance Service.

Training

Press any key to switch on the display.
Put on the chest belt and tune it to the receiver.

Press the PLAY key to start the exercise.
The time starts counting and the display visualises the heart rate and cadence readings.

Press the RETURN key to select the parameter to keep visualised on the display's bottom frame. If the SCAN option is selected, the time, kilocalorie and distance readings alternate every 3 seconds.


To interrupt the exercise, press the PLAY key as at the start; the "STOP" message appears and the display enters the pause mode.

There are two ways of terminating the exercise permanently:

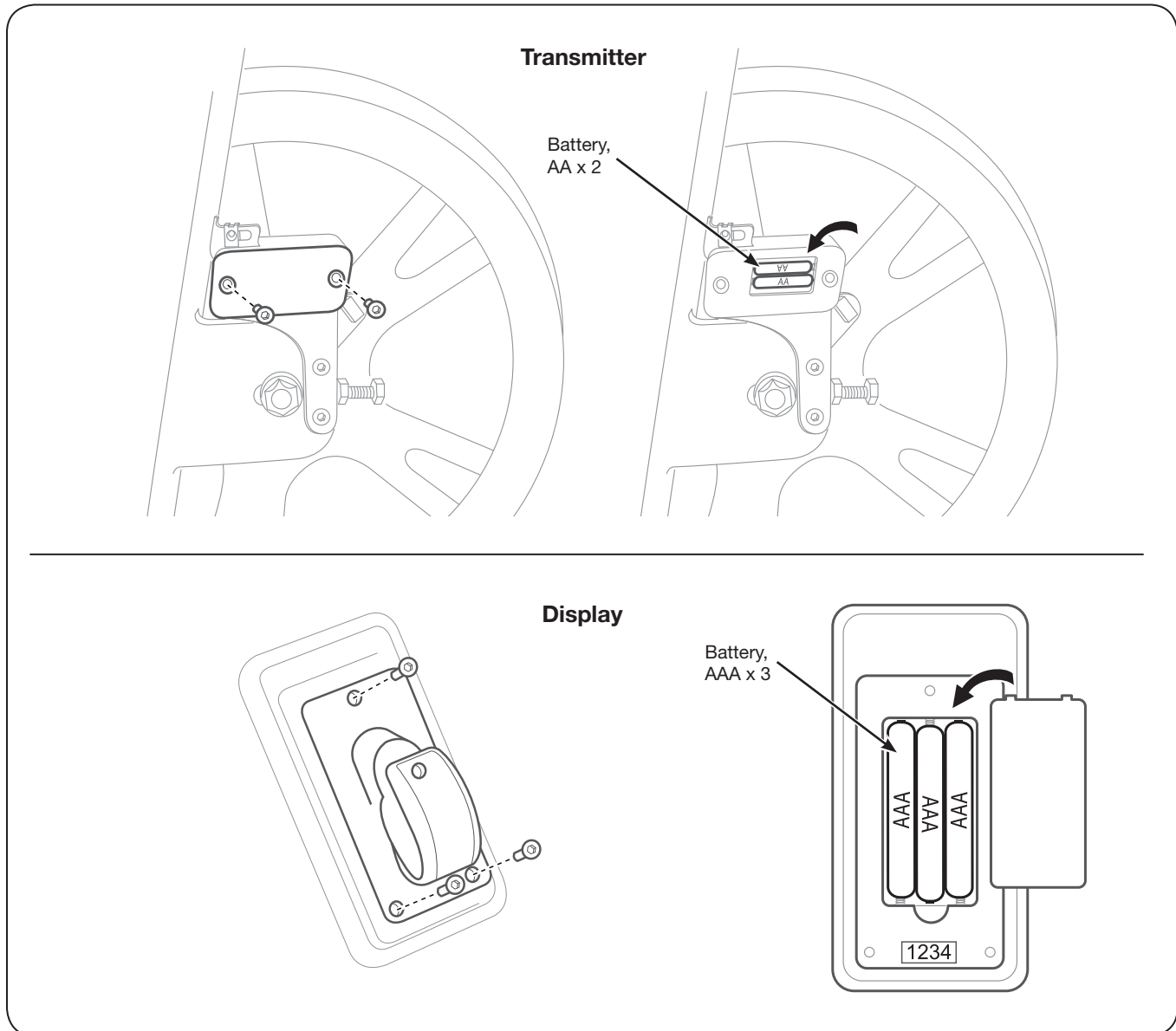
- Stop pedalling: after 5 consecutive minutes without any movement, the display switches off automatically; the personal data - if modified - stay memorised.
- Press and hold the PLAY key during a pause; the personal data - if modified - are replaced by the default settings.

Prior to starting an exercise, make sure that the display is in stand-by mode. If an exercise is running, press the PLAY key to enter the pause mode, then press and hold the PLAY key to terminate the running exercise.

Battery replacement

When the display batteries need to be replaced, the () symbol lights up on top of the upper frame.

To replace the transmitter and display batteries, loosen the screws of the cover, position the new batteries in the direction indicated, then screw the cover back on.



Disposal

Ensure that the product is not liable to cause any hazard and avoid leaving it where children can play with it. It is forbidden to dispose of the product in the environment, in public areas, or private areas used for public purposes. The product is made of recyclable materials that must be disposed of in accordance with the regulations in force regarding urban waste and similar, by contacting a company specialising in urban and environmental hygiene.

Avvertenze

Leggere tutte le istruzioni prima di usare il prodotto.

Il prodotto è destinato a un uso commerciale.

Wireless Console è stata progettata e realizzata per essere installata su Group Cycle; ogni altro uso è da considerarsi improprio e quindi pericoloso. I requisiti consigliati per l'ambiente di installazione sono gli stessi che per gli attrezzi su cui sarà applicato.

Impedire ai bambini l'accesso non sorvegliato al prodotto; i genitori e le altre persone a cui sono stati affidati dei bambini devono assumersi la responsabilità di questi ultimi ed evitare l'insorgere di situazioni e comportamenti per i quali il prodotto non è stato progettato.

Il prodotto non è assolutamente adatto ad essere usato come giocattolo.

Prima di intraprendere qualsiasi esercizio consultare sempre un medico o un operatore sanitario qualificato e autorizzato. È buona norma fare ricerche e informarsi sempre a fondo su qualsiasi attività e qualsiasi scelta che comporta possibili effetti sulla salute.

In caso di dolore o sintomi anomali, sospendere immediatamente l'allenamento e consultare un medico.

Non sovraccaricarsi né lavorare fino allo sfinimento. Un allenamento scorretto o eccessivo può provocare danni fisici.

Il prodotto non è impermeabile, e non deve essere posto nell'acqua.

Non usare all'aperto; non lasciare il prodotto all'esterno, esposto agli agenti atmosferici. Non esporre il prodotto a getti d'acqua.

Per la pulizia utilizzare un panno umido e sapone neutro di uso domestico.

Il presente manuale, scritto nella lingua originale del costruttore e poi tradotto nella lingua del Paese di utilizzo, è parte integrante di Wireless Console, a cui dovrà sempre restare unito; anche in caso di trasloco o passaggio di proprietà il manuale dovrà accompagnare il prodotto. Va conservato in un luogo accessibile e noto al personale addetto, protetto da umidità e calore.

Interventi sul prodotto effettuati da personale non autorizzato da Technogym ne invalidano la garanzia.

Per tutto quanto non specificato nel presente manuale rivolgersi al Servizio di Assistenza:

Servizio di Assistenza Tecnica Technogym

via G. Perticari 20

47035 Gambettola (FC) ITALY

tel: 0547 650650

fax: 0547 650150

email: service@technogym.com

Copyright © Technogym® s.p.a., gennaio 2011

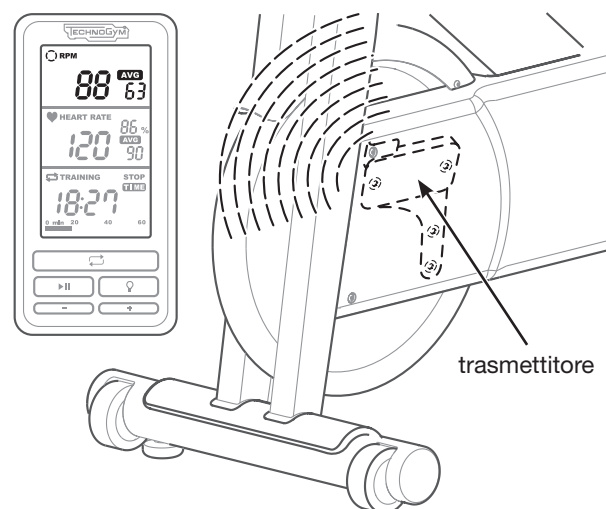
Technogym® si riserva il diritto di modifiche ai prodotti e alla documentazione senza obbligo di preavviso.

Caratteristiche tecniche

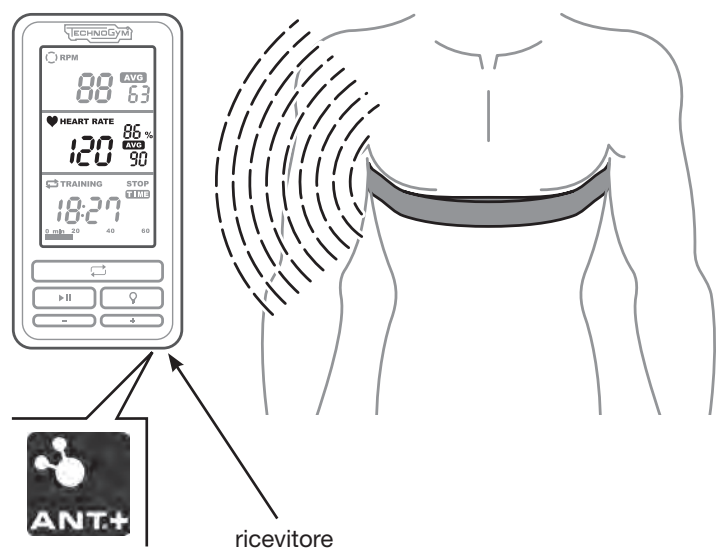
Display	
Estensione della frequenza cardiaca	30 ÷ 240 battiti al minuto
Precisione della frequenza cardiaca	± 4 battiti al minuto
Caratteristiche delle batterie	AA 1.5V Alkaline x 3
Durata delle batterie	1 ora al giorno per 12 mesi

Trasmittitore	
Frequenza emessa	2.4 GHz ±10%
Caratteristiche delle batterie	AAA 1.5V Alkaline x 2
Durata delle batterie	1 ora al giorno per 12 mesi

Un sensore nel trasmettitore conta quante volte il magnete montato sul volano passa davanti al sensore stesso. Il trasmettitore poi manda i valori così misurati al display, con frequenze radio codificate.



Nella parte inferiore del display c'è un ricevitore, che riceve i segnali della frequenza cardiaca dalla fascia toracica telemetrica.



Descrizione del prodotto



Per accendere il display premere un tasto qualsiasi; dopo 5 minuti senza alcun segnale il display si spegne automaticamente.

Il display mostra cadenza, frequenza cardiaca, tempo trascorso, distanza percorsa e consumo calorico, come di seguito descritto.



Nel primo riquadro è indicata la cadenza, ossia la misura di quanto velocemente ruota il volano; la cadenza è espressa in RPM o giri al minuto. AVG (average) indica il valore medio dall'inizio dell'esercizio.

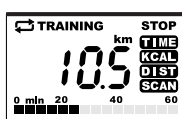


Nel secondo riquadro è indicata la frequenza cardiaca (HEART RATE), rilevata dalla fascia toracica; è espressa in battiti al minuto. AVG (average) indica il valore medio dall'inizio dell'esercizio.

%: in questa parte del display è indicato a quale percentuale della frequenza cardiaca allenante corrisponde il battito rilevato.

La frequenza cardiaca allenante è calcolata in base ai valori di frequenza cardiaca massima (FC max) e frequenza cardiaca a riposo (AHR). La FC max è data dalla formula $220 - \text{età}$; la frequenza cardiaca a riposo è impostata di volta in volta: vedi il paragrafo "Impostazione dei dati personali e sintonizzazione della fascia toracica".

Sotto al simbolo del cuore può inoltre comparire una freccia, verso l'alto o verso il basso, ad indicare che occorre aumentare o diminuire l'intensità dell'allenamento per rimanere nella zona allenante. Per sintonizzare la fascia toracica con il ricevitore vedi il paragrafo "Impostazione dei dati personali e sintonizzazione della fascia toracica".



Nell'ultimo riquadro sono indicati alternativamente i seguenti valori:

- TIME, da quanto tempo è iniziato l'esercizio; è espresso in min:sec.
- DISTANCE, la misura approssimativa della distanza che sarebbe stata percorsa su strada con una bici standard.
- KCAL, la misura approssimativa delle kilocalorie bruciate durante l'esercizio. La stima delle kilocalorie è data dal rapporto tra la frequenza cardiaca istantanea ed età, peso e frequenza cardiaca a riposo.

Durante l'esercizio la barra in fondo al display si riempie in 60 minuti.

Per impostare l'unità di misura della distanza, chilometri o miglia, prima di avviare l'esercizio premere il tasto RETURN due volte per visualizzare la distanza; poi tenere premuti contemporaneamente i tasti RETURN e PLAY.

Impostazione dei dati personali e sintonizzazione della fascia toracica

All'acquisto sono impostati i seguenti valori di default:

- età (AGE): 30 anni
- peso (KG / LBS): 70 kg (154 lbs)
- frequenza cardiaca a riposo (AHR): 70 bpm

Questi valori servono per calcolare il consumo calorico e la frequenza cardiaca allenante.


Se non sono impostati i dati personali, le kilocalorie bruciate e la frequenza allenante sono calcolate sulla base dei parametri di default.

Per inserire i dati personali e sintonizzare la fascia toracica premere un tasto qualsiasi per accendere il display, poi tenere premuto il tasto RETURN.

Premere il tasto PIÙ per aumentare il valore di una unità; tenere premuto il tasto PIÙ per aumentare il valore più rapidamente. Premere il tasto MENO per diminuire il valore di una unità; tenere premuto il tasto MENO per diminuire il valore più rapidamente.

Premere il tasto RETURN per passare da un parametro al successivo.

Dopo l'impostazione della frequenza cardiaca a riposo (AHR) si sintonizza la fascia toracica col ricevitore:

- Inumidire la zona dei sensori e indossare la fascia toracica.
- Portarsi a non più di 15 cm di distanza dalla zona del ricevitore, contrassegnata sul display dal simbolo .
- Attendere finché non compare il codice della fascia.

Se la fascia toracica è di tipo digitale ANT+, il codice è alfanumerico; se la fascia è di altro tipo, compaiono 4 zeri (0000).

Dopo che trasmettitore e ricevitore si sono sintonizzati, il valore della frequenza cardiaca è visualizzato nel secondo riquadro del display.

Se la sintonizzazione non riesce entro 20 secondi, o se il valore della frequenza cardiaca non è corretto, avvicinarsi ulteriormente alla zona del ricevitore e premere il tasto PLAY per far ripartire la procedura.

Premere il tasto RETURN per uscire dal menu di impostazione e sintonizzazione.

I dati personali possono essere modificati anche durante l'esercizio o la pausa.

La fascia toracica deve essere sintonizzata prima di avviare l'esercizio; la sintonizzazione deve essere ripetuta ad ogni nuovo esercizio.

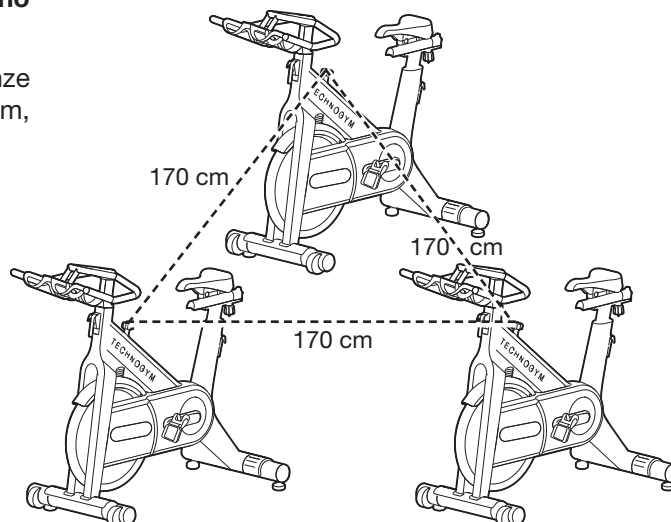
Se si lascia spegnere il display automaticamente (5 minuti consecutivi senza alcun movimento), i dati personali rimangono in memoria. Se invece si spegne col tasto PLAY, sono ripristinati i valori di default.

Avvertenze

Si raccomanda di usare una fascia toracica di tipo ANT+.

Una fascia analogica non garantisce che non ci siano disturbi provenienti da utilizzatori vicini.

Nel caso di fasce di tipo analogico, per evitare interferenze gli attrezzi devono essere a una distanza minima di 170 cm, come indicato in figura.



Sintonizzazione del ricevitore della cadenza

Alla prima installazione, affinché i dati della cadenza siano mostrati correttamente, occorre impostare il tipo di trasmissione, con cinghia o con catena.

All'acquisto è impostata di default la catena.

- Togliere le batterie dal display.
- Tenendo premuto un tasto qualsiasi inserire nuovamente le stesse batterie.
- Premere il tasto RETURN; è visualizzato il codice del ricevitore.
- Premere nuovamente il tasto RETURN; è visualizzata l'impostazione di default, ossia la catena.
- Premere il tasto PIÙ o il tasto MENO per modificare il parametro.
- Premere il tasto RETURN per confermare il parametro visualizzato e uscire.

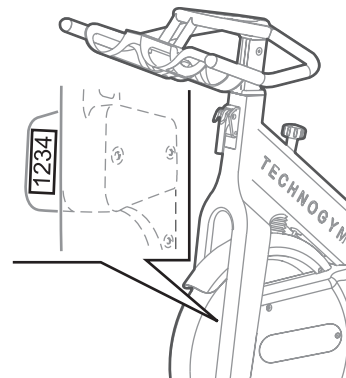
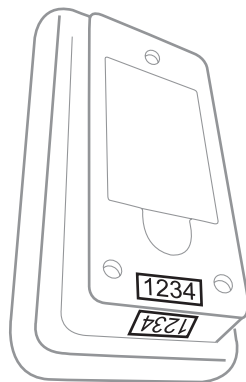


catena



cinghia

Se i dati relativi alla cadenza (RPM) non sono corretti, verificare che il ricevitore del display e il trasmettitore abbiano lo stesso codice.



Se i codici coincidono, sostituire le batterie del trasmettitore.

Se i dati sono errati anche dopo la sostituzione delle batterie, procedere alla sintonizzazione.

- Togliere le batterie dal display.
- Tenendo premuto un tasto qualsiasi inserire nuovamente le stesse batterie.
- Premere il tasto RETURN e leggere il codice che compare nel riquadro inferiore del display. Questo codice deve corrispondere a quello stampato sul trasmettitore.
- Tenere premuto il tasto PLAY; sul display è visualizzato il codice 0000.
- Impostare lo stesso codice del trasmettitore: premere il tasto PIÙ o il tasto MENO per modificare la singola cifra; premere il tasto PLAY per passare da una cifra alla successiva.

Se anche dopo questa sintonizzazione i dati ancora non sono corretti, rivolgersi al Servizio di Assistenza Tecnica Technogym.

Allenamento

Premere un tasto qualsiasi per accendere il display.
Indossare la fascia toracica e sintonizzarla col ricevitore.

Premere il tasto PLAY per avviare l'esercizio.
Parte il conteggio del tempo e sul display sono visualizzati i dati di frequenza cardiaca e cadenza.

Premere il tasto RETURN per selezionare quale parametro deve rimanere visualizzato nell'ultimo riquadro del display.
Se si seleziona l'opzione SCAN, i valori di tempo, kilocalorie e distanza si alternano ogni 3 secondi.


Per interrompere l'esercizio premere lo stesso tasto PLAY della partenza; si accende la scritta STOP e il display è in pausa.

Per terminare definitivamente l'esercizio ci sono due possibilità:

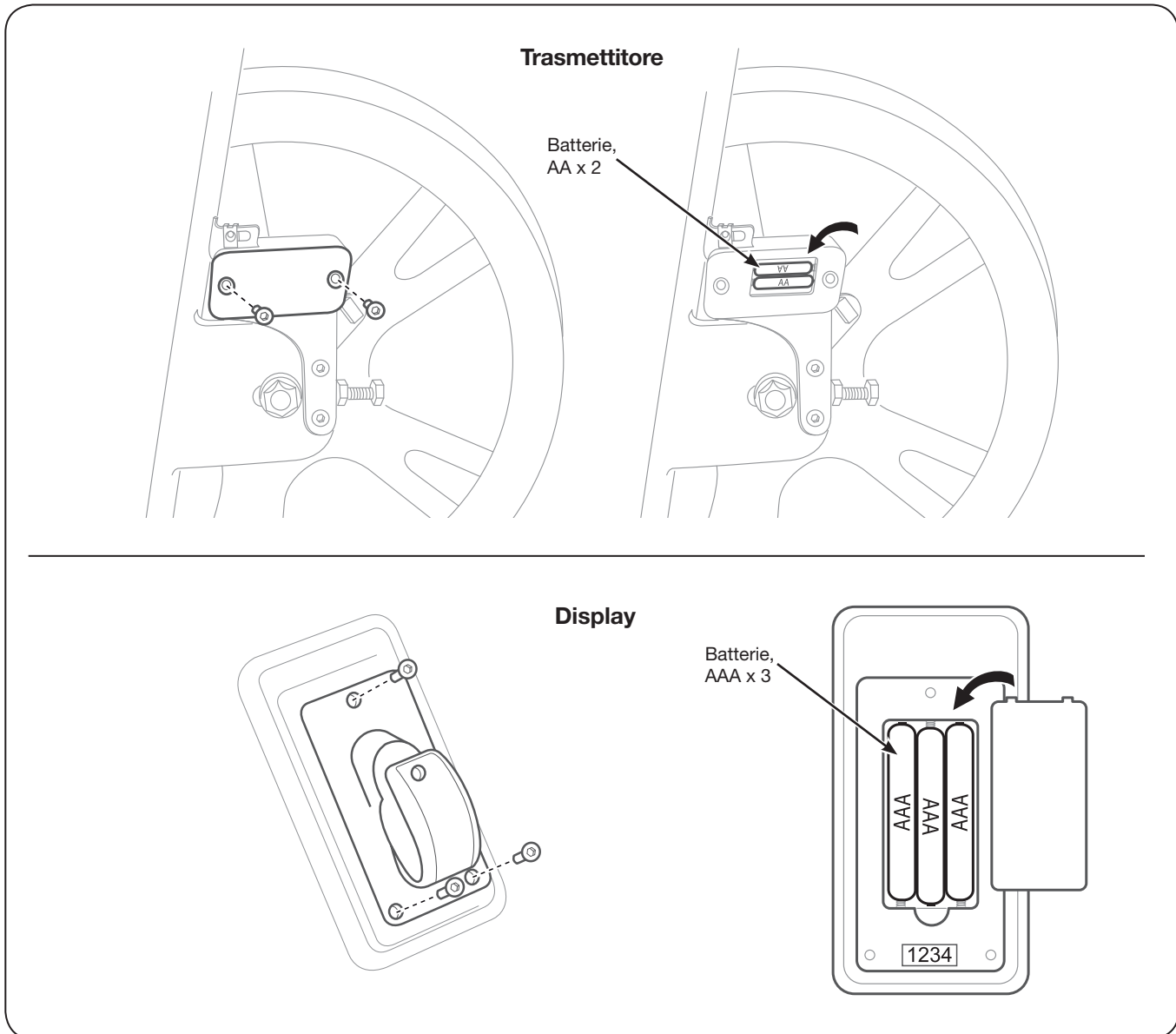
- Smettere di pedalare: dopo 5 minuti consecutivi senza alcun movimento, il display si spegne automaticamente; i dati personali, se erano stati modificati, sono mantenuti in memoria.
- Tenere premuto il tasto PLAY durante la pausa; i dati personali, se erano stati modificati, sono sostituiti dai valori di default.

Prima di avviare un esercizio assicurarsi che il display sia in stand-by. Se c'è già un esercizio in corso, premere il tasto PLAY per passare in pausa, poi tenere premuto lo stesso tasto PLAY per terminare l'esercizio in corso.

Sostituzione delle batterie

Quando le batterie del display sono da sostituire, si illumina il simbolo in alto nel primo riquadro del display ().

Per sostituire le batterie del trasmettitore e del display, svitare le viti della copertura, posizionare le nuove batterie nel verso indicato, poi avvitare le viti della copertura.



Smaltimento

Controllare che il prodotto non possa in alcun modo divenire una fonte di pericolo ed evitare quindi di abbandonarlo ai giochi dei bambini.

È vietato abbandonare il prodotto nell'ambiente, in aree pubbliche o private soggette ad uso pubblico.

Il prodotto è costituito di materiali riciclabili, che devono essere smaltiti nei modi previsti dalle norme vigenti per rifiuti urbani e assimilabili, rivolgendosi a ditte specializzate in igiene urbana e ambientale.

Avertissement

Lire toutes les instructions avant d'utiliser l'appareil.

Cet appareil est destiné à un usage commercial.

La Console Wireless a été spécialement conçue et réalisée pour installation sur Group Cycle; tout autre usage est réputé inadapté et donc dangereux. Les conditions préconisées pour le lieu d'installation sont les mêmes que celles des appareils sur lesquels elle sera appliquée.

Eviter que les enfants puissent avoir accès sans surveillance à l'appareil. Les parents, ou toute autre personne, chargés de leur surveillance en sont responsables et doivent empêcher que des situations ou des comportements n'ayant aucun rapport avec la fonction de l'appareil se produisent.

Cet appareil ne peut en aucun cas être utilisé comme un jouet.

Avant de se lancer dans tout exercice, il faut toujours consulter un médecin ou un opérateur sanitaire qualifié et agréé. Il convient de faire des recherches et de se renseigner à fond sur toute activité ou tout choix qui pourrait avoir des effets sur la santé.

En cas de douleur ou de symptômes anormaux, arrêter immédiatement l'entraînement et consulter un médecin.

Eviter tout excès de fatigue et ne pas travailler jusqu'à l'épuisement. Un mauvais entraînement ou un entraînement excessif peut causer des dégâts corporels.

Ne pas plonger cet appareil dans l'eau car il n'est pas imperméable.

Ne pas l'utiliser en plein air et ne pas le laisser à l'extérieur, exposé aux agents atmosphériques. Ne pas exposer l'appareil aux jets d'eau.

Pour le nettoyage, utiliser un chiffon humide et du savon neutre prévu pour un usage domestique.

Le présent manuel, rédigé dans la langue originale du constructeur et traduit ensuite dans la langue du pays où il est utilisé, fait partie intégrante de la Console Wireless à laquelle il devra en permanence être associé. En cas de déplacement ou de transfert de propriété, le manuel devra accompagner le produit. Il doit être rangé dans un endroit accessible et connu de tous, à l'abri de l'humidité et de la chaleur.

Toute intervention effectuée par du personnel non agréé par Technogym fait tomber la garantie.

Pour tout ce qui n'est pas expressément prévu dans ce manuel, s'adresser au Service d'Assistance:

Technogym Technical Support Service

via G. Peticari 20

47035 Gambettola (FC) ITALY

tel: 0547 650650

fax: 0547 650150

email: service@technogym.com

Copyright © Technogym® s.p.a., janvier 2011

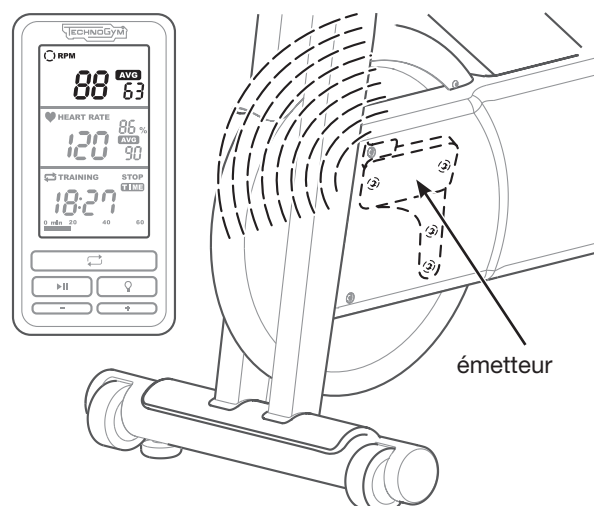
Technogym® se réserve le droit d'apporter des modifications à ses produits et à la documentation jointe sans obligation de préavis.

Caractéristiques techniques

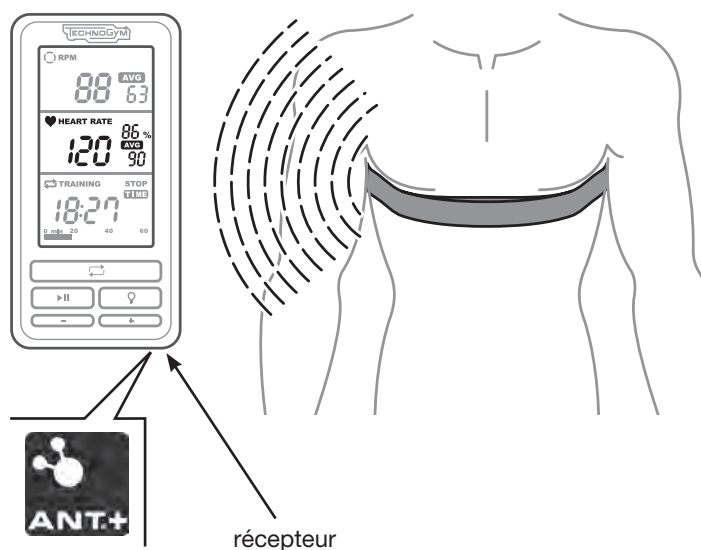
Ecran	
Extension de la fréquence cardiaque	30 ÷ 240 battements par minute
Précision de la fréquence cardiaque	± 4 battements par minute
Caractéristiques des piles	AA 1,5V Alcalines (3)
Durée des piles	1 heure par jour pendant 12 mois

Emetteur	
Fréquence émise	2,4 GHz ±10%
Caractéristiques des piles	AAA 1,5V Alcalines (2)
Durée des piles	1 heure par jour pendant 12 mois

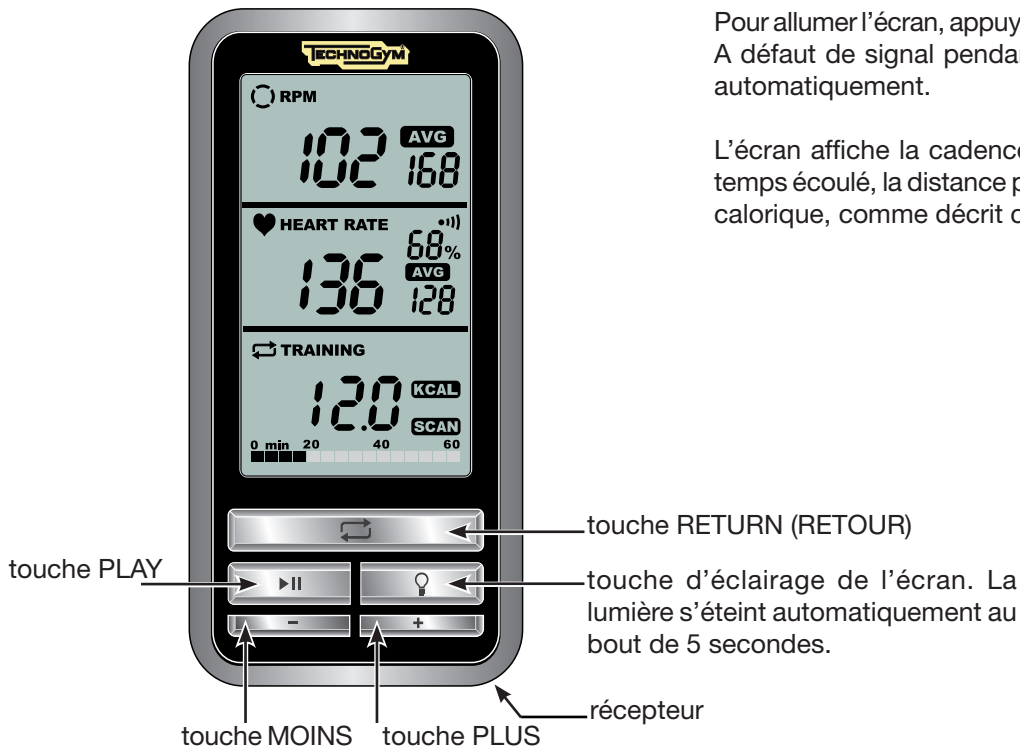
Un capteur sur l'émetteur compte combien de fois l'aimant situé sur le volant d'inertie passe devant lui. L'émetteur envoie ensuite à l'écran les valeurs mesurées à des fréquences radio codifiées.



Dans la partie inférieure de l'écran, un récepteur reçoit les signaux de fréquence cardiaque provenant de la ceinture thoracique téléométrique.



Description du produit

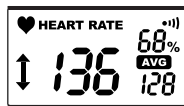


Pour allumer l'écran, appuyer sur une touche quelconque. A défaut de signal pendant 5 minutes, l'écran s'éteint automatiquement.

L'écran affiche la cadence, la fréquence cardiaque, le temps écoulé, la distance parcourue et la consommation calorique, comme décrit ci-après.



La première case affiche la cadence, c'est à dire la vitesse de rotation du volant d'inertie. La cadence est exprimée en RPM ou tours par minute. AVG (average) indique la valeur moyenne depuis le début de l'exercice.



La deuxième case affiche la fréquence cardiaque (HEART RATE), détectée par la ceinture thoracique et exprimée en battements par minute. AVG (average) indique la valeur moyenne depuis le début de l'exercice.

‰: cette partie de l'écran affiche à quel pourcentage de fréquence cardiaque d'entraînement correspond le battement détecté.

La fréquence cardiaque d'entraînement est calculée selon les valeurs de fréquence cardiaque maximale (FC max) et de fréquence cardiaque au repos (AHR). La FC max est donnée par la formule $220 - \text{âge}$. La fréquence cardiaque au repos doit être entrée à chaque fois: voir paragraphe «Entrée des données personnelles et syntonisation de la ceinture thoracique».

Sous le symbole du cœur, une flèche peut s'afficher, vers le haut ou vers le bas, pour signaler qu'il faut augmenter ou diminuer l'intensité de l'entraînement pour rester dans la zone idéale d'entraînement. Pour syntoniser la ceinture thoracique et le récepteur voir paragraphe «Entrée des données personnelles et syntonisation de la ceinture thoracique».



Dans la dernière case, il y a affichage en alternance des valeurs suivantes:

- TIME, le temps écoulé depuis le début de l'exercice; il est exprimé en min:sec.
- DISTANCE, la mesure approximative de la distance qui aurait été parcourue sur route avec un vélo standard.
- KCAL, la mesure approximative des kilocalories brûlées pendant l'exercice. L'estimation des kilocalories est donnée par la relation entre la fréquence cardiaque instantanée et l'âge, le poids et la fréquence cardiaque au repos.

Pendant l'exercice, la barre au fond de l'écran se remplit en 60 minutes.

Pour sélectionner l'unité de mesure de la distance, kilomètres ou miles, avant de commencer l'exercice, il faut appuyer deux fois sur la touche RETURN (RETOUR) pour afficher la distance et garder les touches RETURN (RETOUR) et PLAY enfoncées simultanément.

Entrée des données personnelles et syntonisation de la ceinture thoracique

A l'achat, les valeurs par défaut suivantes sont sélectionnées:

- âge (AGE): 30 ans
- poids (kg / livres): 70 kg (154 lbs)
- fréquence cardiaque au repos (AHR): 70 bpm

Ces valeurs servent à calculer la consommation calorique et la fréquence cardiaque d'entraînement.

Si les données personnelles n'ont pas été entrées, les kilocalories brûlées et la fréquence idéale d'entraînement sont calculées à partir de paramètres par défaut.


Pour entrer les données personnelles et syntoniser la ceinture thoracique, appuyer sur une touche quelconque pour allumer l'écran, puis garder la touche RETURN (RETOUR) enfoncée.

Appuyer sur la touche PLUS pour augmenter la valeur d'une unité. Garder la touche PLUS enfoncée pour augmenter la valeur plus rapidement.

Appuyer sur la touche MOINS pour diminuer la valeur d'une unité. Garder la touche MOINS enfoncée pour diminuer la valeur plus rapidement.

Appuyer sur la touche RETURN (RETOUR) pour passer d'un paramètre au suivant.

Après avoir sélectionné la fréquence cardiaque au repos (AHR) il faut syntoniser la ceinture thoracique avec le récepteur.

- Humidifier la zone des capteurs et mettre la ceinture thoracique.
- Se placer à 15 cm de distance maximum de la zone du récepteur, repérée sur l'écran par le symbole .
- Attendre jusqu'à ce que le code de la ceinture soit affiché.

Si la ceinture thoracique est du type numérique ANT+, le code est alphanumérique. Si la ceinture est d'un autre type, il y aura affichage de 4 zéros (0000).

Après syntonisation entre l'émetteur et le récepteur, la valeur de la fréquence cardiaque est affichée dans la deuxième case de l'écran.

Si la syntonisation n'aboutit pas dans les 20 secondes, ou si la valeur de la fréquence cardiaque n'est pas correcte, s'approcher un peu plus de la zone du récepteur et appuyer sur la touche PLAY pour relancer la procédure.

Appuyer sur la touche RETURN (RETOUR) pour quitter le menu de sélection et de syntonisation.

Les données personnelles sont également modifiables pendant l'exercice ou la pause.

La ceinture thoracique doit être syntonisée avant de commencer l'exercice. Il faut procéder à la syntonisation à chaque nouvel exercice.

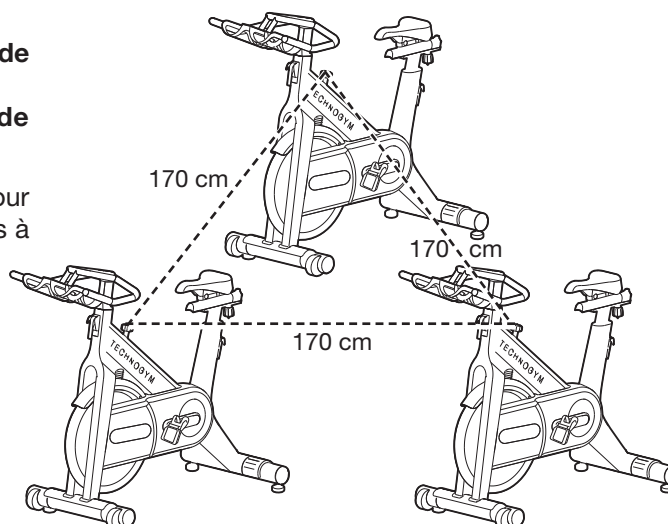
Si l'écran s'éteint automatiquement (au bout de 5 minutes sans aucun mouvement), les données personnelles restent enregistrées. S'il est par contre éteint à l'aide de la touche PLAY, les valeurs par défaut seront rétablies.

Avertissement

Il est recommandé d'utiliser une ceinture thoracique de type ANT+.

Une ceinture analogique n'assure pas l'absence de perturbations provenant d'utilisateurs voisins.

En cas d'utilisation de ceintures de type analogique, pour éviter des interférences, les appareils doivent être placés à au moins 170 cm l'un de l'autre, comme illustré.



Syntonisation du récepteur de la cadence

Lors de la première installation, afin que les données de la cadence soient affichées correctement, il faut entrer le type de transmission, par courroie ou par chaîne.

A l'achat, c'est la chaîne qui est sélectionnée par défaut.

- Retirer les piles de l'écran.
- En gardant une touche quelconque enfoncée, réintroduire les piles.
- Appuyer sur la touche RETURN (RETOUR); il y a affichage du code du récepteur.
- Appuyer à nouveau sur la touche RETURN (RETOUR); il y a affichage de la sélection par défaut, c'est-à-dire la chaîne.
- Appuyer sur la touche PLUS ou sur la touche MOINS pour modifier le paramètre.
- Appuyer sur la touche RETURN (RETOUR) pour confirmer le paramètre affiché et quitter.

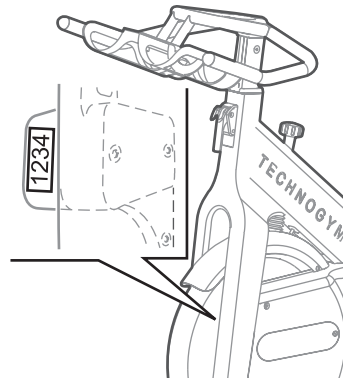
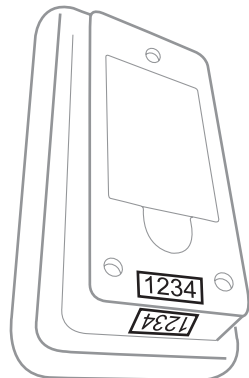


chaîne



courroie

Si les données correspondant à la cadence (RPM) ne sont pas correctes, s'assurer que le récepteur de l'écran et l'émetteur ont bien le même code.



Si les codes coïncident, remplacer les piles de l'émetteur.

Si après remplacement des piles, les données ne sont toujours pas correctes, procéder à la syntonisation.

- Retirer les piles de l'écran.
- En gardant une touche quelconque enfoncée, réintroduire les piles.
- Appuyer sur la touche RETURN (RETOUR) et lire le code affiché dans la case inférieure de l'écran. Ce code doit correspondre à celui qui est imprimé sur l'émetteur.
- Garder la touche PLAY enfoncée; l'écran affiche le code 0000.
- Sélectionner le même code que celui de l'émetteur: appuyer sur la touche PLUS ou sur la touche MOINS pour modifier un chiffre à la fois; appuyer sur la touche PLAY pour passer au chiffre suivant.

Si après cette syntonisation les données ne sont toujours pas correctes, s'adresser au Service d'Assistance Technique Technogym.

Entraînement

Appuyer sur une touche quelconque pour accéder à l'écran.
Mettre la ceinture thoracique et la syntoniser avec le récepteur.

Appuyer sur la touche PLAY pour démarrer l'exercice.
Le décompte du temps démarre et l'écran affiche les données de fréquence cardiaque et de cadence.

Appuyer sur la touche RETURN (RETOUR) pour sélectionner quel est le paramètre qui doit rester affiché dans la dernière case de l'écran. En cas de sélection de l'option SCAN, les valeurs de temps, kilocalories et distance s'alternent toutes les 3 secondes.


Pour stopper l'exercice appuyer sur la touche PLAY de démarrage; l'inscription STOP s'allume et l'écran se met en pause.

Il existe deux façons de terminer définitivement l'exercice:

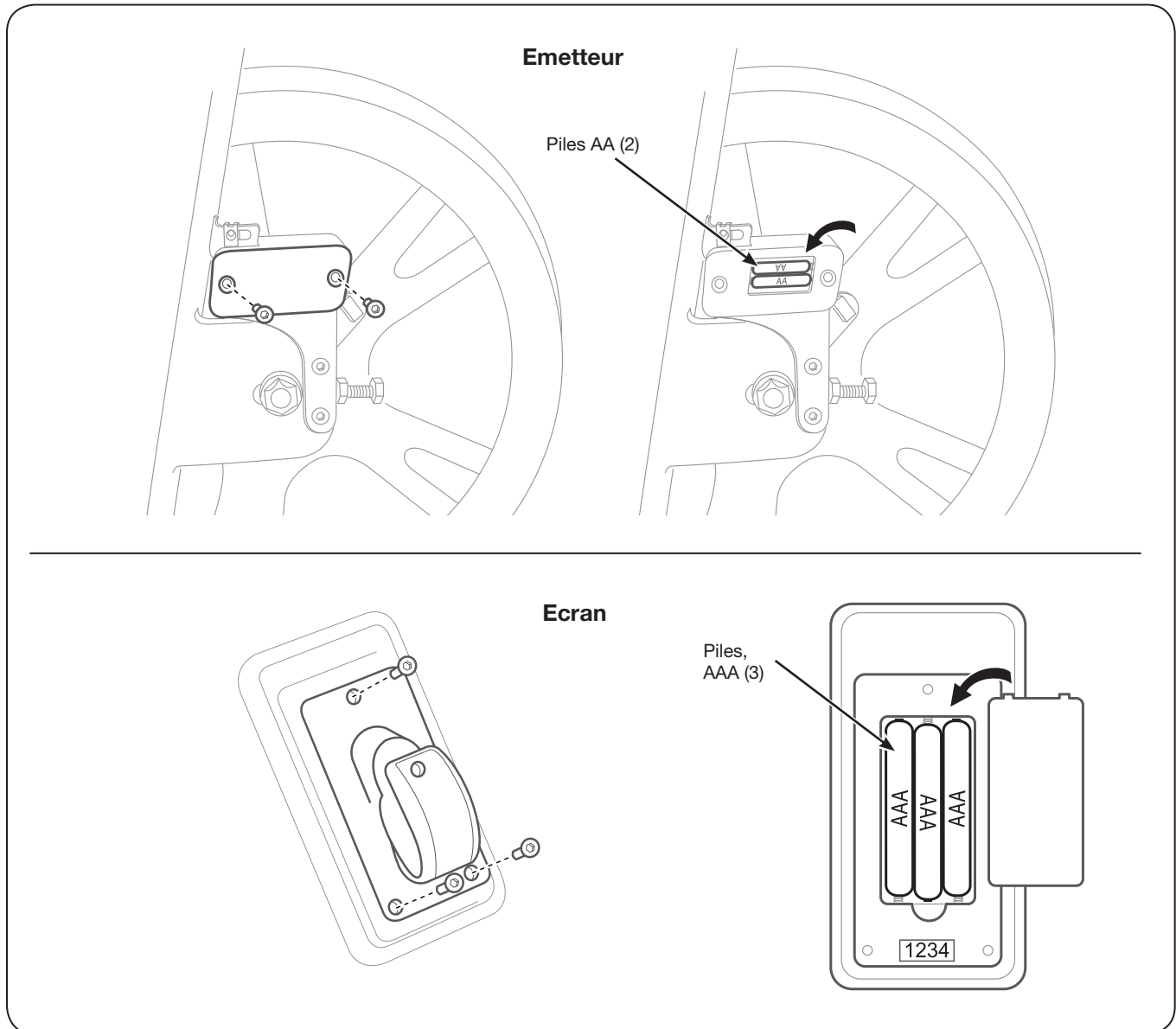
- Cesser de pédaler: au bout de 5 minutes sans aucun mouvement, l'écran s'éteint automatiquement et si les données personnelles ont été modifiées, elles restent enregistrées.
- Garder la touche PLAY enfoncée pendant la pause; si les données personnelles ont été modifiées, elles sont remplacées par les valeurs par défaut.

Avant de démarrer l'exercice, s'assurer que l'écran est bien en mode veille. S'il y a déjà un exercice en cours, appuyer sur la touche PLAY pour passer en pause puis garder la touche PLAY enfoncée pour terminer l'exercice en cours.

Remplacement des piles

Quand les piles de l'écran sont épuisées, un symbole s'allume en haut dans la première case de l'écran ().

Pour remplacer les piles de l'émetteur et de l'écran, dévisser les vis du couvercle, installer les nouvelles piles dans le sens indiqué, puis visser les vis du couvercle.



Mise au rebut

Veiller à ce que le produit ne puisse en aucun cas être source de danger. Eviter de le laisser à portée des enfants. Il est strictement interdit de déposer le produit dans la nature, dans les espaces publics ou privés accessibles au public.

Le produit se compose de matériaux recyclables qui devront être éliminés conformément aux normes en vigueur pour les déchets de ville et les éléments assimilés. S'adresser aux sociétés responsables de l'hygiène urbaine et la protection de l'environnement.