

FAST LANE

Super Slicks

# MONSTER 4x4

8+



Transmitter



Motor



Compound Gear



Wrench



Clip



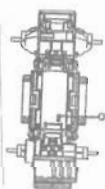
Nuts



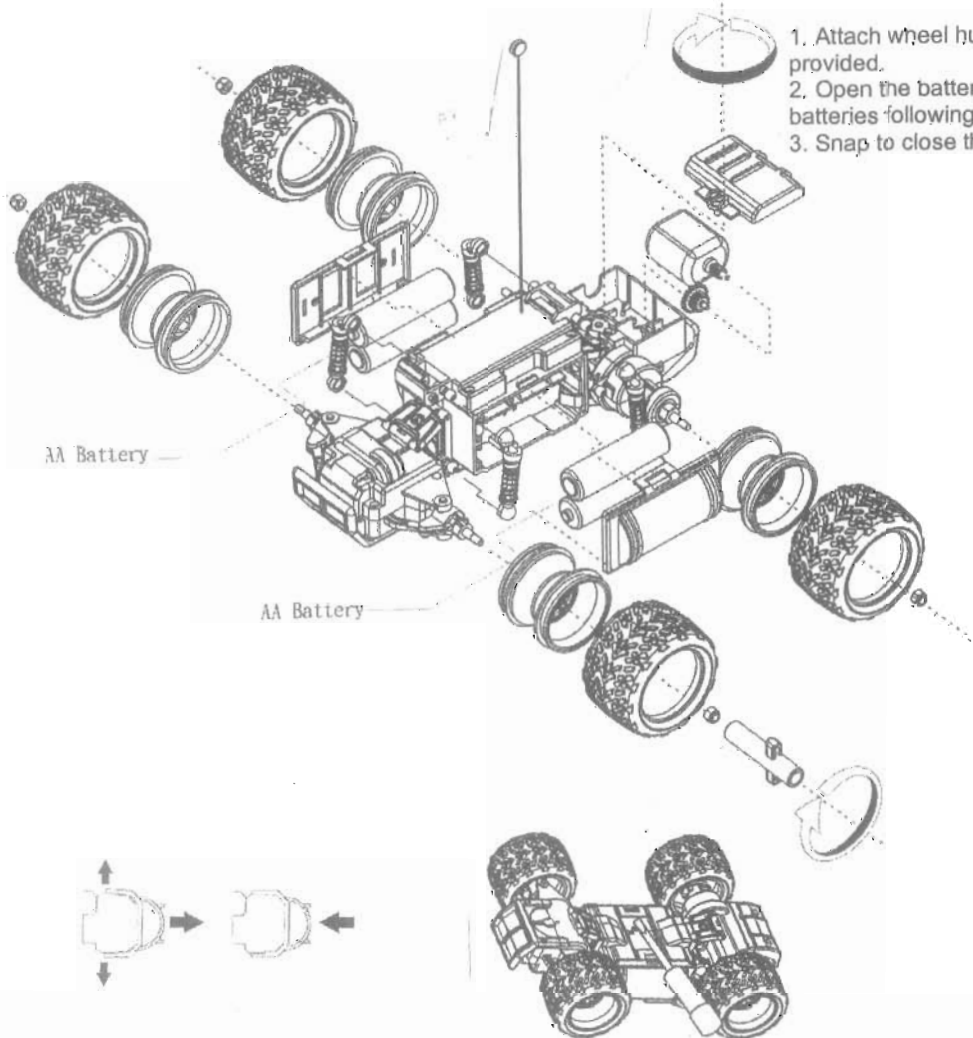
suspension

Included:

- 1.) Tires
- 2.) Wheel Hubs
- 3.) Car body
- 4.) Chassis
- 5.) Controller
- 6.) Suspensions (Pre-assembled)
- 7.) Motor with Pinion gear (Pre-assembled)
- 8.) Compound gear (Pre-assembled)
- 9.) Wrench
- 10.) Nuts
- 11.) Clip



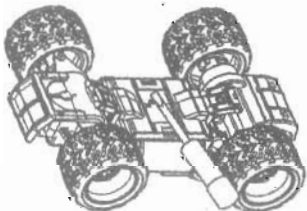
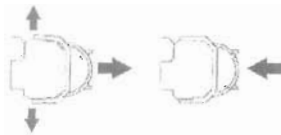
antenna

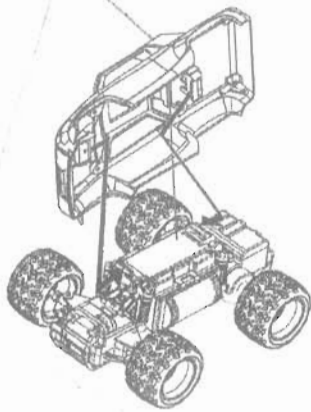


- 1. Attach wheel hubs and tires with the wrench tool provided.
- 2. Open the battery compartment door and insert 4x AA batteries following the +/- markings.
- 3. Snap to close the battery door.

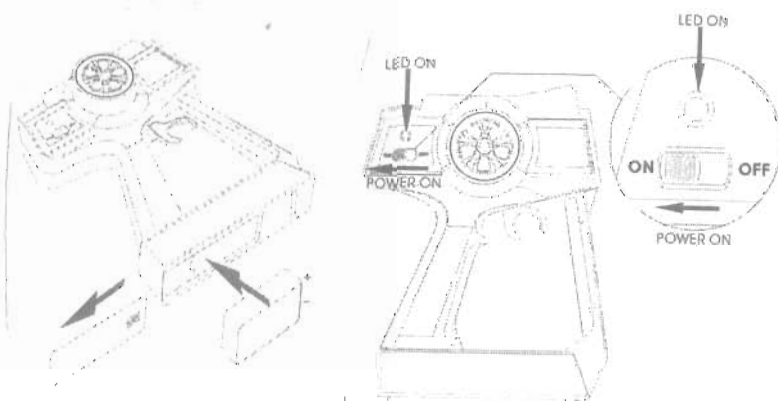
AA Battery

AA Battery

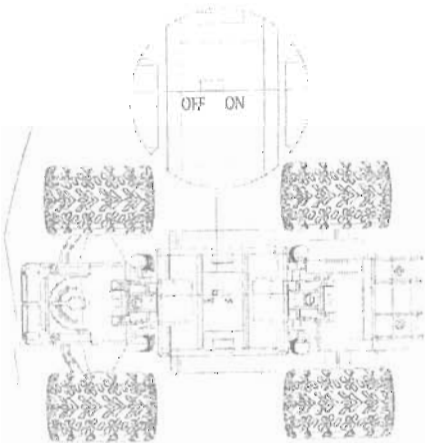




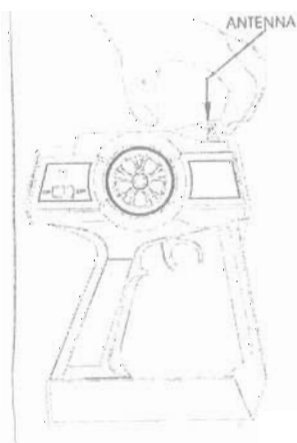
Thread the antenna through car roof and snap the body top in the direction as shown to the chassis.



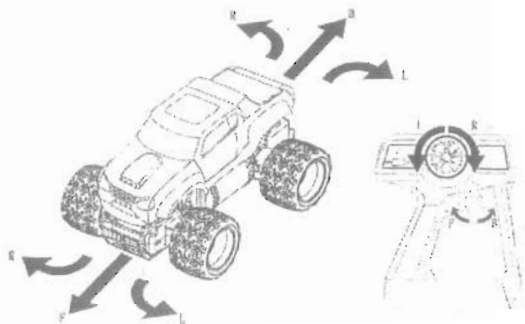
- 1.) Insert 1 x 9V battery into the controller following the +/- markings.
- 2.) Set the switch on the controller to ON.



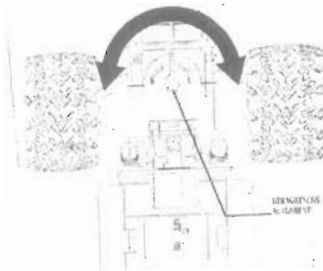
Set the switch on the chassis underneath to ON.



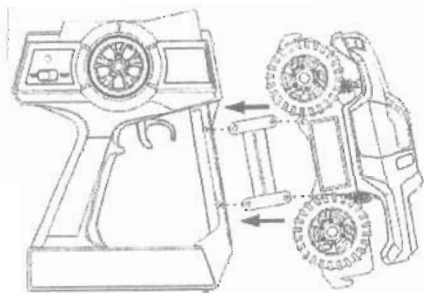
Extend the antenna fully



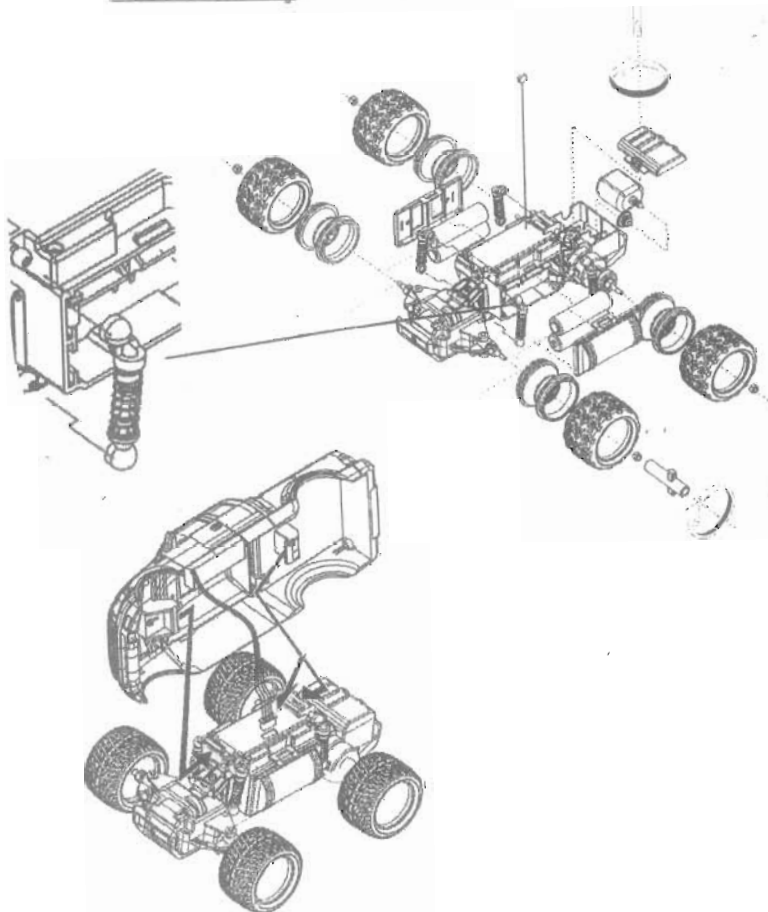
Trigger moves the car forward and backward.  
Steering wheel turns the car left and right.



Use the lever under chassis to align the steering.



Clip the car onto the controller for transit.

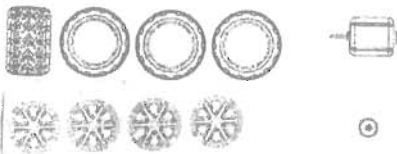
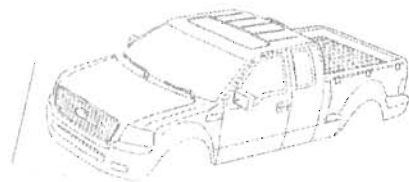


Tune your car for superb climbing performance with additional motor, gears and suspension available separately. Dress up your car with different body tops and wheel hub also available separately.

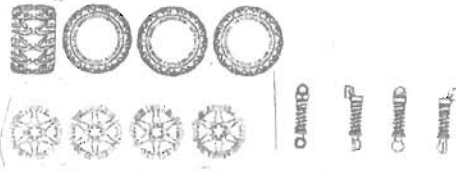
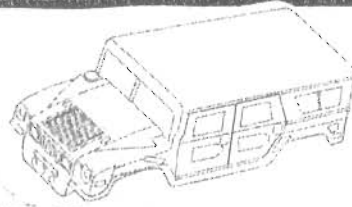
Tune your car for superb speed performance with additional motor and gears available separately. Dress up your car with different body tops and wheel hub also available separately.

To replace motor and compound gear, loosen the screw on engine lid with a flathead screw driver, remove the motor and compound gear installed in engine compartment. Insert motor and compound gear as shown. Close engine lid and screw on.

For Ford F-150 car top, insert the plug as attached into the socket on chassis to have headlights and rear-lights.



- 62050 Street kit (Available separately)**
- 1 Ford F150 car top with front headlights and rear lights
  - 1 19200rpm high speed motor
  - 1 compound gear to build 9.28:1 gear ratio
  - 4 rims
  - 4 racing tires



- 62050 Off-road kit (Available separately)**
- 1 Hummer car top
  - 1 11000rpm high torque motor
  - 1 compound gear to build 1.67:1 gear ratio
  - 4 rims
  - 4 sporting tires
  - 4 soft suspensions

For more information check out [WWW.SUPERSLICKS.COM](http://WWW.SUPERSLICKS.COM)  
Para más información, visite [WWW.SUPERSLICKS.COM](http://WWW.SUPERSLICKS.COM)

**Helpful Hints :**

- If the car's motor does not respond to the transmitter, move closer to the vehicle and try again.
- If someone uses a CB nearby, it might interfere with control of the car. If this happens, move the car and transmitter away from the CB.
- You cannot operate your car near devices with transmitters that use the same frequency. Check the packaging to see which frequency your car uses.
- If the car moves slowly, recharge the battery, and check the wheel mechanisms for lint, thread, hair or dust.
- If the car is not operating correctly, try changing the batteries. Remember the 9V in the controller will last longer than the 4 x AA in the vehicle.
- When the transmitter range decreases, replace the battery in the controller.
- Do not charge non-rechargeable batteries.
- Charger must be operated by an adult only.
- Do not short the supply terminals.

**CARE :**

The following suggestions will help you care for your vehicle so you can enjoy it for years:

- Never drive the vehicle on a wet floor, on sand, or in mud, rain, or snow. These can damage it.
- Do not expose the vehicle to extreme temperatures.
- To protect the vehicle's wheel mechanisms from lint and hair, do not drive it on carpet.

Modifying or tampering with the vehicle or the transmitter's internal components can cause a malfunction and void your FCC authorization to operate them.

**THE FCC WANTS YOU TO KNOW :**

Your vehicle or transmitter might cause TV or radio interference even when it is operating properly. To determine whether your vehicle or transmitter is causing the interference, turn off your vehicle and release the transmitter's control levers. If the interference goes away, your vehicle or transmitter is the cause.

Try to eliminate the interference by:

- Moving your vehicle and transmitter away from the TV or radio.

If you cannot eliminate the interference, the FCC requires that you stop using your vehicle.

**FCC NOTE :**

The antenna provided is a unique antenna. By installation of unauthorized antenna to this equipment. Such unauthorized installation could void the user's authority to operate the equipment.

The manufacturer is not responsible for any radio or TV interference caused by unauthorized modifications to this

equipment. Such modifications could void the user's authority to operate the equipment.

**BATTERY PACK CARE/CAUTIONS:**

- If you do not plan to use the car for several days, remove the batteries from the transmitter and charger.
- Do not mix old and new batteries. Do not mix alkaline, standard (carbon zinc), or rechargeable (nickel-cadmium) or Ni-MH batteries.
- Dispose of old batteries promptly and properly; do not bury or burn them.
- Insert batteries with the correct polarity.
- Keep the package and owner's manual since it contains important information.

**Warning: Never play with your vehicle in the street.**

This device complies with Part 15 of the FCC Rules. Operation is subject to the following two conditions: (1) this device may not cause harmful interference, and (2) this device must accept any interference received, including interference that may cause undesired operation.

**Sugerencias útiles:**

- Si el motor del automóvil no responde al transmisor, acérquese al vehículo y pruebe de nuevo.
- Si alguna persona usa una radio con banda ciudadana (CB) en un lugar cercano, podría interferir con el control del automóvil. Si esto ocurriera, mueva el automóvil y el transmisor lejos de la radio con banda ciudadana.
- Usted no puede usar su automóvil cerca de dispositivos con transmisores que usen la misma frecuencia. Consulte el paquete para ver qué frecuencia usa su automóvil.
- Si el automóvil se mueve lentamente, vuelva a cargar la pila y verifique el mecanismo de las ruedas para ver si hay pelusa, hilos, cabellos o polvo.
- Si el automóvil no funciona correctamente, trate de cargar las pilas. Recuerde que la pila de 9V del controlador durará más que las cuatro pilas tamaño AA del vehículo.
- Cuando se reduce el alcance del transmisor, cambie la pila en el controlador.
- No recargar pilas no recargables.
- Solamente un adulto debe instalar las pilas.
- No cortocircuitar los terminales de las pilas.

**CUIDADO:**

Las siguientes sugerencias ayudarán a cuidar a su vehículo para que lo pueda disfrutar durante años:

- Nunca use el vehículo sobre un piso mojado, sobre arena o en barro, lluvia o nieve. Pueden dañarlo.
- No exponga el vehículo a temperaturas extremas.

- Para proteger los mecanismos de las ruedas del vehículo contra pelusa y cabello, no lo use sobre una alfombra.

Modificar o alterar el vehículo o los componentes internos del transmisor puede causar su mal funcionamiento y cancelar la autorización de la Comisión Federal de Comunicaciones que le permite operarlos.

**LA COMISIÓN FEDERAL DE COMUNICACIONES DESEA INFORMARLE:**

Su vehículo o transmisor puede causar interferencia en la radio o televisor incluso cuando funciona correctamente. Para determinar si su vehículo o transmisor causa la interferencia, apague el vehículo y suelte las manijas de control del transmisor. Si la interferencia desaparece, su vehículo o transmisor es la causa.

Trate de eliminar la interferencia:

- Moviendo el vehículo y el transmisor lejos de la radio o televisor.

Si no puede eliminar la interferencia, la Comisión Federal de Comunicaciones requiere que usted deje de usar su vehículo.

**AVISO FCC:**

La antena suministrada es una antena única. Mediante la instalación en este equipo de una antena no autorizada. Esta instalación no autorizada podría anular el derecho del usuario a utilizar el equipo.

El fabricante no es responsable de ninguna interferencia de radio o TV provocada por modificaciones no autorizadas en este equipo. Dichas modificaciones podrían anular el derecho del usuario a utilizar el equipo.

**CUIDADOS/PRECAUCIONES DEL PAQUETE DE PILAS:**

- Si no piensa usar el automóvil durante varios días, saque las pilas del transmisor y del cargador.
- No mezcle pilas viejas y nuevas. No mezcle pilas alcalinas, comunes (zinc carbono) o recargables (níquel - cadmio) o níquel metal.
- Tire las pilas viejas rápida y correctamente; no las entierre ni queme.
- Coloque las pilas con la polaridad correcta.
- Guarde el paquete y el manual del dueño ya que contienen información de importancia.

**Advertencia: Nunca juegue con su vehículo en la calle.**

Este dispositivo cumple con la Parte 15 de las Normas de la Comisión Federal de Comunicaciones. Su funcionamiento está sujeto a las dos siguientes condiciones:

- (1) el dispositivo no debe causar interferencia peligrosa, y
- (2) este dispositivo debe aceptar la interferencia recibida, incluyendo interferencia que pudiera causar un funcionamiento no deseado.

[www.loysrus.com](http://www.loysrus.com)

[www.superslicks.com](http://www.superslicks.com)

FAST LANE is a mark of /es una marca de Geoffrey, Inc.  
SUPER SLICKS is a mark of /es una marca de Geoffrey, Inc.  
© Geoffrey, Inc.

Distributed by / Distribuido por Toys 'R' Us, Inc., Wayne NJ 07470.  
Imported by / Importe por Toys 'R' Us (Australia) Pty Ltd, Regents Park NSW 2149 Australia.  
Made in China / Hecho en China