

3. Enchufe el TPL-310AP a una toma de corriente disponible en la ubicación deseada para extender la conectividad inalámbrica. Consulte la sección Consejos Inalámbricos para determinar la ubicación óptima del TPL-310AP.



Outlet

4. (OPCIONAL) Conecte un cable de red desde el TPL-310AP al puerto de red de su equipo remoto o dispositivos de la red (por ejemplo, consola de videojuegos, sintonizado externo IP, TV habilitado para red, etc.).



Outlet



5. Compruebe que los diodos emisores LED Wi-Fi (Inalámbrico) (Intermitente/verde), ETH (Ethernet) (verde), PL (Powerline) y PWR (Corriente) (Continuo/verde) se encuentran estén encendido en el TPL-310AP.

La instalación ha finalizado

Para más información sobre la configuración del **TPL-310AP** y la configuración avanzada consulte la Guía del Usuario que se incluye en el CD-ROM de la herramienta o en el sitio Web de TRENDnet en www.trendnet.com.

Registre su producto

Para asegurar los más altos niveles de servicio y apoyo al cliente, registre su producto en línea en: www.trendnet.com/register Gracias por elegir TRENDnet.

ENGLISH




FRANÇAIS

DEUTSCH

ESPAÑOL

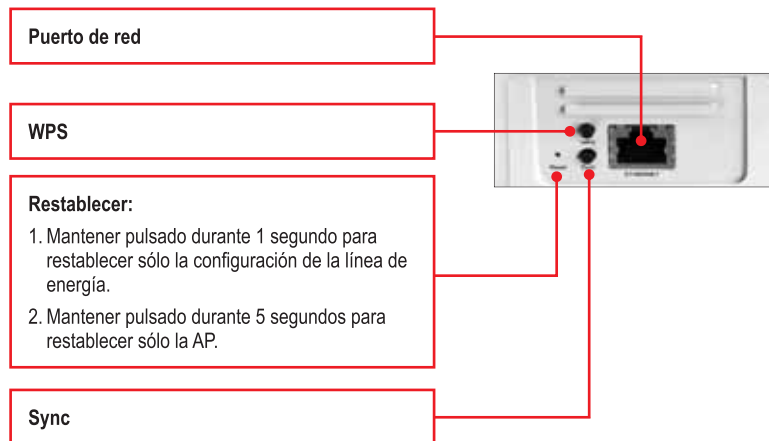
РУССКИЙ

4. Indicadores LED y botones

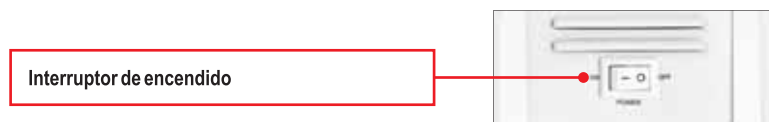
ENGLISH	<p>WPS (Instalación Wi-Fi Protegida)</p> 
FRANÇAIS	<p>ETH (Puerto de red)</p>
DEUTSCH	<p>WIFI (Inalámbrico)</p> 
ESPAÑOL	<p>PL (Línea Powerline)</p>
РУССКИЙ	<p>PWR (Corriente)</p> 

Note:

El puerto de red, el botón WPS, el botón Restablecer y el botón Sincronización se encuentran en la parte inferior del dispositivo.



El interruptor de encendido está situado en la parte superior del dispositivo.



***Observación:**

Los siguientes factores pueden afectar la calidad de conexión de la red powerline:

- Ruido – Generado por los dispositivos que están conectados a su sistema eléctrico a través de tomas de corriente que tienen altos requerimientos de consumo de energía. (Por ejemplo, microondas, hornos, secador de pelo, plancha, lavaplatos, etc.) La calidad de su instalación eléctrica también puede causar ruido adicional en su sistema eléctrico.
- Distancia – La larga longitud de los cables eléctricos a través de su sistema eléctrico entre los adaptadores powerline conectados.

ENGLISH

FRANÇAIS

DEUTSCH

ESPAÑOL

РУССКИЙ

1. Перед началом работы

ENGLISH

FRANÇAIS

DEUTSCH

ESPAÑOL

РУССКИЙ



Содержимое упаковки

- TPL-310AP
- CD-ROM (утилиты и Руководство пользователя)
- Руководство по быстрой установке на нескольких языках
- Сетевой кабель (1,5 м/4,9 фута)

Системные требования

- Дисконд CD-ROM
- Настольный или мобильный компьютер с установленным адаптером для беспроводных или проводных сетей
- Существующая проводная сеть 10/100 Мбит/с (если TPL-310AP используется для подключения сети Powerline к существующей проводной сети)
- Веб-браузер: Internet Explorer (6.0 или более поздней версии)
- Дополнительный адаптер HomePlug® AV Powerline (напр., TRENDnet TPL-303E, TPL-304E, TPL-305E или другой адаптер из серии TPL-310AP)

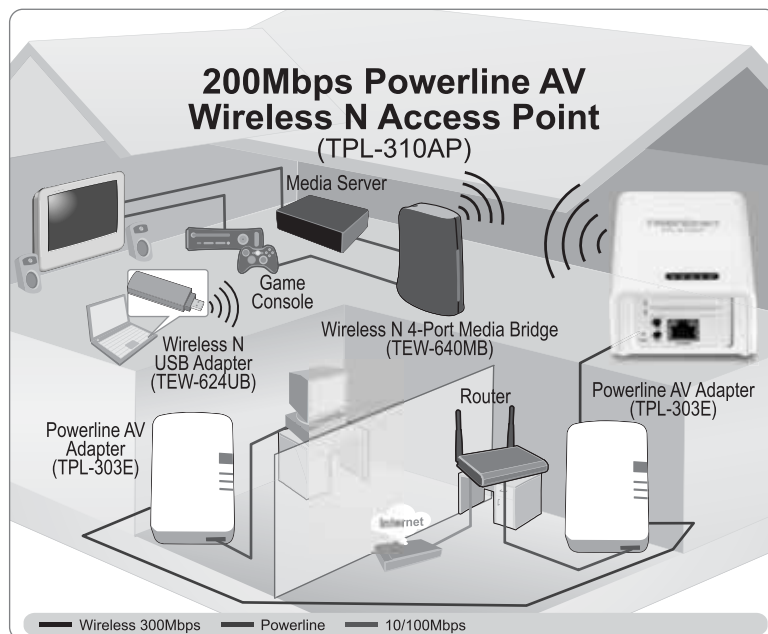
Внимание: Потребуется по крайней мере 2 адаптера для создания сети Powerline. Пожалуйста, убедитесь в наличие дополнительного адаптера Powerline перед тем, как продолжить процесс установки данного продукта.

Требования служебной программы

Поддерживаемые ОС	ЦП	Память
Windows 7 (32/64-разр)	1ГГц или более	1Гб ОЗУ или более
Windows Vista (32/64-разр)	800МГц или более	512Мб ОЗУ или более
Windows XP (32/64-разр)	300МГц или более	256Мб ОЗУ или более

Примечание:

Программа настройки позволит повысить безопасность сети Powerline путем изменения стандартного имени сети и создания собственного имени сети. Кроме того, программа поможет провести диагностику связи между адаптерами Powerline путем проверки имени сети. Подробнее об установке и использовании программы см. в Руководстве пользователя на компакт-диске из комплекта TPL-310AP.



ENGLISH

FRANÇAIS

DEUTSCH

ESPAÑOL

РУССКИЙ

Данная схема установки показывает типичный процесс настройки устройства TPL-310AP для расширения эксплуатируемой сети в рамках соседнего помещения при параллельном использовании дополнительного адаптера Powerline, в данном случае TPL-303E производства TRENDnet. При наличии устройства TPL-310AP и одного дополнительного адаптера TRENDnet Powerline AV, используя данное Руководство, можно установить и настроить TPL-310AP в комплекте с дополнительным адаптером TRENDnet Powerline AV для расширения сети в соседнем помещении (не в том помещении, где находятся маршрутизатор и модем). Оранжевым цветом показаны соединения Powerline через домашнюю электропроводку дома, а синими – кабели Ethernet Cat. 5, 5e, 6, при помощи которых к адаптерам подключаются сетевые устройства (компьютер, маршрутизатор, IP-телеприставка). Зелеными линиями обозначено беспроводное соединение устройства с его поддержкой (напр., мобильный компьютер, адаптер для мультимедиа и т. д.) с TPL-310AP.

2. Настройка TPL-310AP

Внимание:

При первой установке требуется выполнить настройку точки доступа при помощи компьютера, подключенного к проводной сети. Необходимо назначить сетевому адаптеру компьютера статический IP-адрес в подсети 192.168.10.x. Поскольку у точки доступа IP-адресом по умолчанию является 192.168.10.100, нужно убедиться в том, что IP-адрес 192.168.10.100 не присвоен никакому другому сетевому устройству. (В разделе «Устранение неисправностей» описан порядок настройки параметров TCP/IP компьютера.)

ENGLISH

FRANÇAIS

DEUTSCH

ESPAÑOL

РУССКИЙ

1. Подключите TPL-310AP к свободной розетке электропитания. Устройство должно находиться на доступном для подключения сетевого кабеля расстоянии.



2. Присоедините один конец сетевого кабеля к сетевому порту TPL-310AP а второй конец к сетевому порту компьютера.



3. Переведите выключатель питания в положение "Вкл".



4. Назначьте сетевому адаптеру компьютера статический IP-адрес в подсети 192.168.10.x. (В разделе «Устранение неисправностей» описан порядок настройки параметров TCP/IP компьютера.)

5. Откройте веб-браузер, введите в адресной строке <http://192.168.10.100> и нажмите на клавишу **Ввод**.

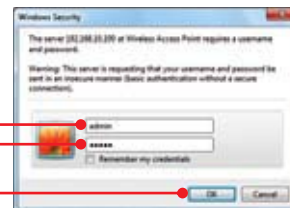


6. Введите Имя пользователя и Пароль, затем нажмите **ОК**. Настройки по умолчанию:

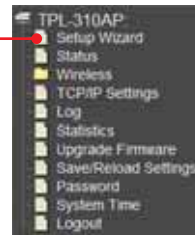
Имя пользователя: admin

Пароль: admin

Внимание: При вводе Имени пользователя и Пароля соблюдайте регистр.



7. Мастер установки появится автоматически. Нажмите пиктограмму **Мастер настройки**, если Мастер не появился автоматически.



8. Нажмите **Далее**.



9. Для настройки **DHCP** нажмите изображение направленной вниз стрелки и выберите Клиент для **DHCP**, чтобы получить IP-адрес от DHCP-сервера (маршрутизатора) для TPL-310AP автоматически. Если выбран параметр Отключено для **DHCP**, потребуется настроить следующее:

IP-адрес: Присвоенный IP-адрес должен совпадать с IP-адресом сети (напр., 192.168.10.x, 192.168.0.x, 192.168.1.x). Этот IP-адрес не должен использоваться каким-либо другим сетевым устройством в этой сети.

Маска подсети: В большинстве случаев можно оставить маску подсети, указанную по умолчанию (255.255.255.0). Затем нажмите **Далее**.

Внимание: Рекомендуется выполнить ручную настройку интерфейса ЛС (IP-адрес, маска подсети), если предполагается последующее использование устройства TPL-310AP. Пожалуйста, запишите на всякий случай настройки IP.



ENGLISH

FRANÇAIS

DEUTSCH

ESPAÑOL

РУССКИЙ

ENGLISH

FRANÇAIS

DEUTSCH

ESPAÑOL

РУССКИЙ

10. Далее необходимо настроить следующие параметры:

Диапазон: В большинстве случаев можно оставить параметр, указанный по умолчанию (2,4 ГГц (B+G+N)).

Режим: В большинстве случаев можно оставить параметр, указанный по умолчанию (AP).

Тип сети: Эта настройка не применима к режиму AP. Перейдите к следующему параметру.

SSID: SSID - это имя беспроводной сети для вашей сети (напр, беспроводной маршрутизатор или точка доступа).

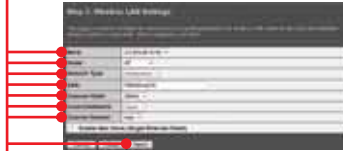
Введите уникальный идентификатор SSID (сетевое имя). Не выбирайте слова или словосочетания, которые могут идентифицировать вас, например "Сеть семьи Смитов". Однако название должно быть достаточно запоминающимся, чтобы вы могли с легкостью узнать его при поиске доступной беспроводной сети.

Ширина канала: В большинстве случаев можно оставить параметр, указанный по умолчанию (20 МГц).

Номер канала: Этот параметр применим только в том случае, если Ширина канала составляет 40 МГц. В большинстве случаев можно оставить параметр, указанный по умолчанию.

Включить клонирование Mac-адреса (Один клиент Ethernet): В большинстве случаев можно оставить параметр, указанный по умолчанию.

Затем нажмите **Далее**.



Внимание:

1. Для защиты сети от несанкционированного доступа рекомендуется включить шифрование беспроводного соединения.
2. Если для точки доступа активизирована функция шифрования, каждый беспроводной компьютер или устройство должны быть настроены при помощи того же ключа шифрования.
3. Ниже приведен пример обеспечения безопасности по протоколу WPA2 (AES). Перед использованием WPA или WPA2 проверьте, поддерживают ли беспроводные адаптеры шифрование WPA или WPA2. Если беспроводные адаптеры не поддерживают шифрование WPA2 или WPA, выберите WEP.
4. Инструкции по использованию WiFi Protected Setup (WPS) находятся в Руководстве пользователя на компакт-диске. Работа с WPS может иметь отличия в зависимости от сетевого адаптера. Обратитесь к производителю адаптера беспроводной сети за инструкциями по WPS.

11. Выберите **WPA2(AES)**.



12. Выберите пункт **Кодовая фраза** или **Hex (64 символа)** для формата открытого ключа.



13. Введите символы для открытого ключа шифрования и нажмите **Далее**. Для WPA-PSK и WPA2-PSK открытый ключ должен иметь длину от 8 до 63 символов ASCII (Кодовая фраза) или до 64 символов (HEX 0-9 и A-F). Не забудьте записать открытый ключ. При беспроводном подключении к устройству TPL-310AP используйте тот же открытый ключ шифрования, что и для беспроводного компьютера или прочих беспроводных устройств.



14. Подождите 25 секунд, которые необходимы для перезагрузки TPL-310AP.



15. После того как настройки были применены, а устройство перезагрузилось, отключите TPL-310AP от электрической сети.

ENGLISH

FRANÇAIS

DEUTSCH

ESPAÑOL

РУССКИЙ

3. Создание сети powerline network

Внимание:

1. НЕ устанавливайте устройство TPL-310AP до того, как будет получено указание.
2. НЕ присоединяйте устройство TPL-310AP к устройству защиты от бросков напряжения.
3. НЕ рекомендуется использовать данный продукт с электрическими системами, в которых используются прерыватели сети AFCI или которые подключены к защищенным розеткам GFI, так как это может вызывать снижение производительность или потерю соединения.
4. Если TPL-310AP и прочие устройства TRENDnet Powerline AV имеют настройки по умолчанию, для создания сети Powerline просто подключите TPL-310AP и другие устройства TRENDnet Powerline AV к электрическим розеткам, принадлежащим к одной электрической системе. Изменения настроек в этом случае не требуется.
5. Не следует включать TPL-310AP в один блок розеток с бытовыми приборами (холодильниками, стиральными машинами и т.д.).
6. Данная точка доступа TPL-310AP Powerline AV Wireless N 200 Мбит/с должна использоваться совместно с по крайней мере еще одним совместимым устройством HomePlug® AV. (напр., такими продуктами серии TRENDnet Powerline AV, как TPL-303E, TPL-304E, TPL-305E или прочие продуктами серии TPL-310AP.)
7. При подключении TPL-310AP к прочим устройствам TRENDnet Powerline AV, убедитесь, что все устройства включены в одну и ту же электрическую систему.
8. Максимально в сеть можно объединить до 16 устройств TPL-310AP и прочих устройств TRENDnet Powerline AV .

Ниже приведен пример создания сети Powerline с использованием TPL310AP, TPL-303E и имеющегося маршрутизатора для совместного доступа к Интернету

1. Включите TPL-303E или прочий адаптер TRENDnet Powerline AV в свободную электрическую розетку. Адаптер Powerline должен быть расположен в пределах досягаемости сетевого кабеля маршрутизатора.



2. Подключите один конец сетевого кабеля к адаптеру Powerline, а второй конец к свободному порту ЛС маршрутизатора (напр., TEW-691GR).



ENGLISH

FRANÇAIS

DEUTSCH

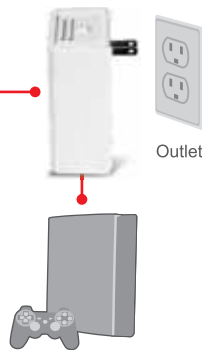
ESPAÑOL

РУССКИЙ

3. Включите TPL-310AP в электрическую розетку в удобном месте для расширения беспроводной сети. Пожалуйста, обратитесь к разделу "Беспроводное соединение" для получения информации об оптимальном расположении TPL-310AP.



4. (НЕОБЯЗАТЕЛЬНО) Подключите один конец сетевого кабеля к сетевому порту устройства TPL-310AP, а второй конец к сетевому порту удаленного компьютера или сетевого устройства (напр., игровой приставки, IP-телеприставки, телевизора с поддержкой сетевого соединения и т. п.).



5. Убедитесь, что на TPL-310AP горят световые индикаторы WIFI (Wireless) (мигающий/зеленый), ETH (Ethernet) (зеленый), PL (Powerline) и PWR (ВКЛ) (не мигающий/зеленый).

Установка завершена.

Подробнее о настройке устройства **TPL-310AP** и дополнительных настройках можно узнать в Руководстве пользователя на имеющемся диске CD-ROM со служебной программой или на сайте компании TRENDnet по адресу www.trendnet.com

Зарегистрируйте свой продукт

Для того, чтобы воспользоваться сервисным обслуживанием и поддержкой на высшем уровне, предлагаем вам зарегистрировать свой продукт в режиме онлайн здесь: www.trendnet.com/register Благодарим Вас за то, что Вы выбрали TRENDnet.

ENGLISH

FRANÇAIS

DEUTSCH

ESPAÑOL

РУССКИЙ

4. Светоиндикаторы и кнопки

ENGLISH

Технология настройки безопасности Wi-Fi Protected Setup (WPS)



FRANÇAIS

ETH (Сетевой порт)

DEUTSCH

WIFI (Wireless)



ESPAÑOL

PL (Powerline)

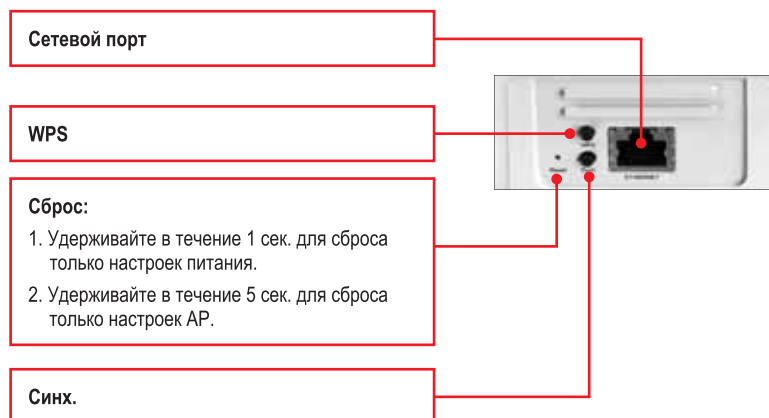
РУССКИЙ

PWR (ВКЛ)

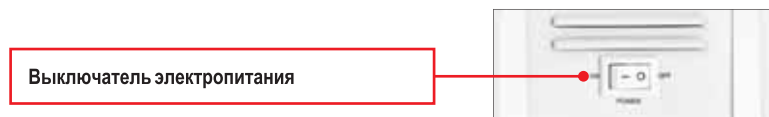


Внимание:

Сетевой порт, кнопка WPS, кнопка сброса и кнопка синхронизации расположены внизу устройства.



Выключатель электропитания находится на верхней панели устройства.



*** Примечание:**

На качество соединения в сетях Powerline влияют следующие факторы:

- Шум, создаваемый приборами, подключенными к электросети и потребляющими много электричества (напр., микроволновыми печами, фенами, утюгами, посудомоечными машинами и т.д.). Некачественная электропроводка также может являться источником шума.
- Расстояние, т. е. большая протяженность электропроводки между подключенными адаптерами Powerline.

ENGLISH

FRANÇAIS

DEUTSCH

ESPAÑOL

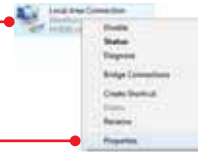
РУССКИЙ

Troubleshooting

1. How do I configure TCP/IP settings on my computer's network adapter?

Windows 7

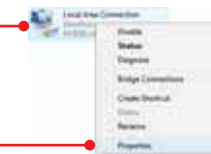
1. Go into the **Control Panel**, click **Network and Internet**, click **Network and Sharing Center**, click **Change Adapter Settings** and then right-click the **Local Area Connection** icon and then click **Properties**.



2. Click **Internet Protocol Version 4(TCP/IPv4)** and then click **Properties**. Then click on **Use the following IP address**, and make sure you assign your network adapter an IP address in the subnet of 192.168.10.x.

Windows Vista

1. Go into the **Control Panel**, click **Network and Internet**, click **Network and Sharing Center**, click **Manage Network Connections** and then right-click the **Local Area Connection** icon and then click **Properties**.



2. Click **Internet Protocol Version 4(TCP/IPv4)** and then click **Properties**. Then click on **Use the following IP address**, and make sure you assign your network adapter an IP address in the subnet of 192.168.10.x.

Windows XP/2000

1. Go into the **Control Panel**, double-click the **Network Connections** icon and then right-click the **Local Area Connection** icon and then click **Properties**.



2. Click **Internet Protocol (TCP/IP)** and then click **Properties**. Then click on **Obtain an IP address automatically**. Then click on **Use the following IP address**, and make sure you assign your network adapter an IP address in the subnet of 192.168.10.x.