

Quick Start

Assembling Bushido Smart

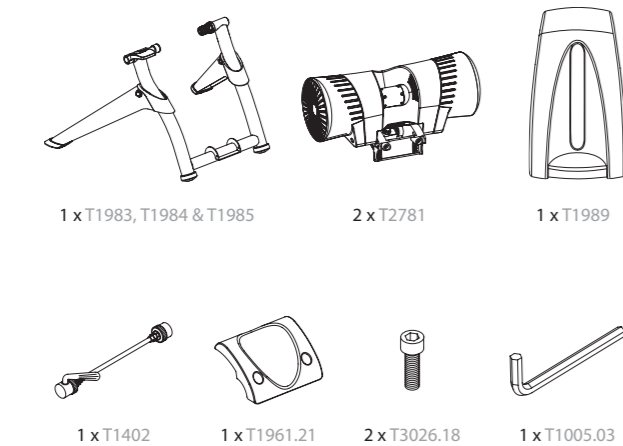


EN | NL | DE | FR | ES | IT | CH | JP
NO | DK | SV | FI | PL | CZ | GR | PT

Tacx

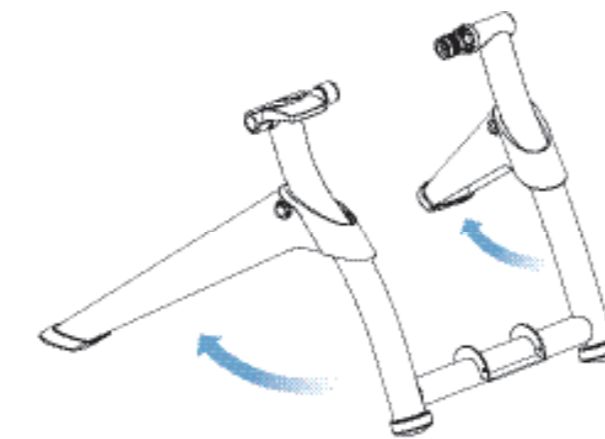
Check if everything is in the package

NL | Controleer of de inhoud van het pakket compleet is | DE | Prüfen Sie, ob der Inhalt der Verpackung vollständig ist | FR | Vérifiez que tout se trouve dans l'emballage | ES | Compruebe si está todo en el paquete | IT | Verificare che la confezione contenga tutto | CH | 检查包装内物品是否齐全 | JP | すべての部品がパッケージに入っていることを確認してください。 | NO | Du må kontrollere at alle komponenter befinner seg i pakken | DK | Kontroller, at det hele er i pakken | SE | Kontrollera att allt finns med i paketet | FI | Tarkista, että kaikki osat ovat pakkauksessa | PL | Sprawdź czy wszystkie części znajdują się w opakowaniu | CZ | Zkontrolujte, zda je balení kompletní | GR | Ελέγξτε εάν περιέχονται όλα τα αντικείμενα στη συσκευασία | PT | Verifique se está tudo na embalagem |



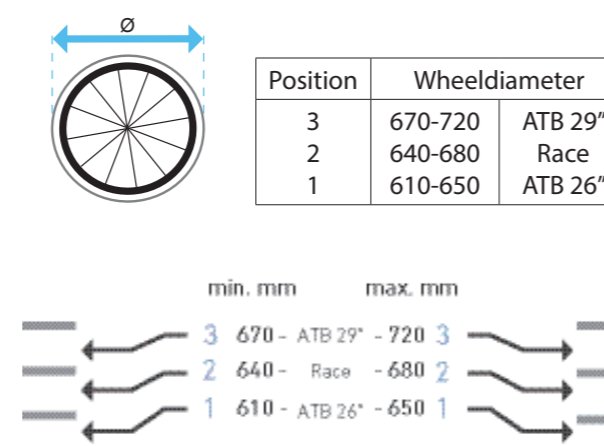
Unfold the trainer and place it on a firm, level surface

NL | Klap de trainer uit en plaats deze op een stevige en vlakke ondergrond | DE | Klappen Sie den Trainer auseinander und stellen Sie ihn auf einen festen, ebenen Untergrund | FR | Dépliez le trainer et placez-le sur une surface stable et plate | ES | Despliegue la máquina de entrenamiento y colóquela sobre una superficie firme y nivelada | IT | Estrarre il trainer e disporlo su una superficie stabile e piana | CH | 打开训练器，将其固定在牢固、平整的表面 | JP | トレーナーを開き、硬く水平な場所に置きます。 | NO | Fold ut sykkelrullen, og plasser den på et jevnt og solid underlag | DK | Klap træneren ud, og anbring den på et fast, plant underlag | SE | Fäll upp din trainer och placera den på ett fast, jämnt underlag | FI | Aava harjoitusvastus ja aseta se kiinteälle, tasaiselle pinnalle | PL | Rozpakuj rower stacjonarny i umieść go na twardej, równej powierzchni | CZ | Rozložte trenážer a umístěte jej na pevnou a rovnou podložku | GR | Αναπτύξτε το προπονητήριο και τοποθετήστε το σε μια σταθερή, επίπεδη επιφάνεια | PT | Abra o simulador de treino e coloque-o numa superfície firme e plana |



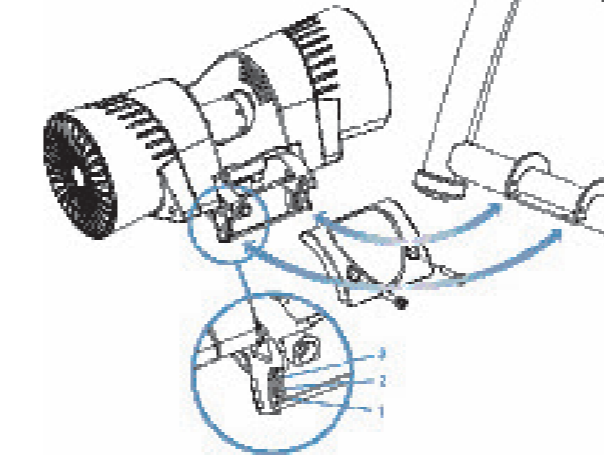
Determine the position of the resistance unit

NL | Bepaal de positie van de rem unit | DE | Legen Sie die Position für die Widerstandseinheit fest | FR | Déterminez la position de l'unité de résistance | ES | Determine la posición de la unidad de resistencia | IT | Decidere la posizione dell'unità di resistenza | CH | 确定阻力装置的位置 | JP | 抵抗器の位置を決めます。 | NO | Bestem posisjonen til motstandsenheten | DK | Bestem, hvor modstandsenheden skal placeres | SE | Faststäl placeringen för motståndet | FI | Määrittä vastusyksikön paikka | PL | Określ pozycję mechanizmu oporowego | CZ | Určete polohu odporové jednotky | GR | Εξαρabiώστε τη θέση της μονάδας αντίστασης | PT | Determine a posição da unidade de resistência |



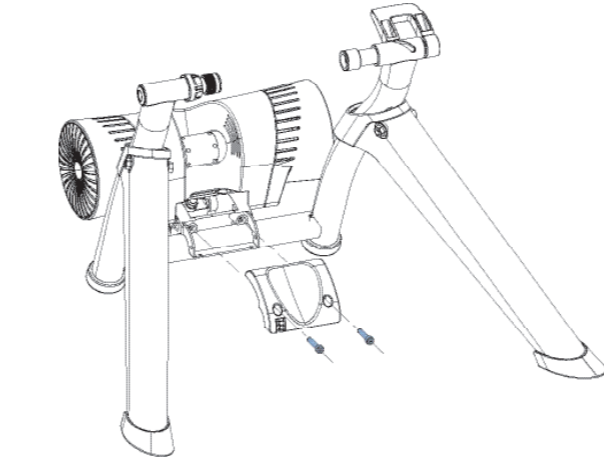
Place the resistance unit on the frame, in the right position

NL | Plaats de remunit op het frame, in de juiste positie | DE | Stellen Sie die Widerstandseinheit in der gewünschten Position auf den Rahmen | FR | Placez l'unité de résistance sur le cadre, en position correcte | ES | Coloque la unidad de resistencia sobre el armazón, en la posición correcta | IT | Collocare l'unità di resistenza sul telaio, nella posizione giusta | CH | 将阻力装置装于框架右侧 | JP | フレーム上の正確な位置に抵抗器を置きます。 | NO | Plasser motstandsenheten i riktig posisjon på rammen | DK | Anbring modstandsenheden på stellet i den rigtige position | SE | Placera motståndet på ramen i rätt position | FI | Aseta vastusyksikkö runkoon oikeaan paikkaan | PL | Umieść mechanizm oporowy na ramie w odpowiedniej pozycji | CZ | Odporovou jednotku umístěte do správné polohy na držák | GR | Τοποθετήστε τη μονάδα αντίστασης στο πλαίσιο, στη σωστή θέση | PT | Coloque a unidade de resistência no quadro, na posição correta |



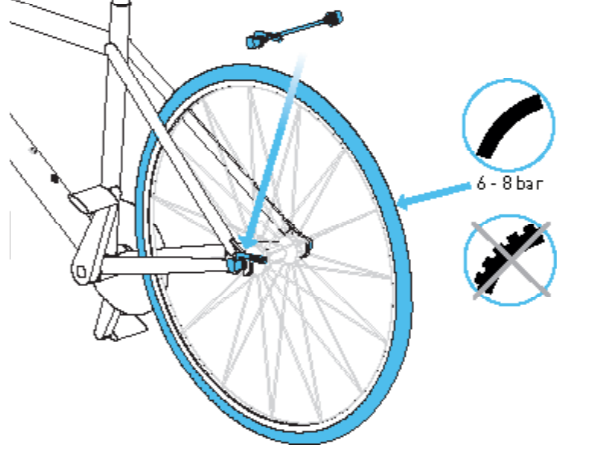
Secure the resistance unit on the frame

NL | Bevestig de remunit op het frame | DE | Befestigen Sie die Widerstandseinheit am Rahmen | FR | Fixez l'unité de résistance sur le cadre | ES | Fije la unidad de resistencia sobre el armazón | IT | Fissare l'unità di resistenza sul telaio | CH | 将阻力装置固定在框架上。 | JP | フレームに抵抗器を固定します。 | NO | Fest motstandsenheten på rammen | DK | Fastgør modstandsenheden til stellet | SE | Fäst motståndet på ramen | FI | Kiinnitä vastusyksikkö runkoon | PL | Zamocuj mechanizm oporowy na ramie | CZ | Upevněte odporovou jednotku na držák | GR | Ασφαλίστε τη μονάδα αντίστασης στο πλαίσιο | PT | Fixe a unidade de resistência ao quadro |



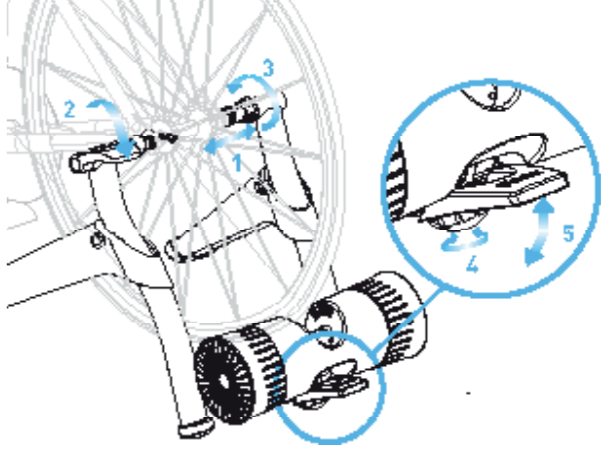
Replace the blockage and put 6-8 bars in your tyre

NL | Vervang de uitvalnaaf en pomp de band op tot 6 - 8 bar | DE | Bringen Sie die Sperrung an und pumpen Sie Ihren Reifen auf 6-8 bar auf | FR | Remplacez la fixation et gonflez le pneu à 6-8 bars | ES | Sustituya el bloqueo y coloque de 6 a 8 barras en el neumático | IT | Riposizionare il blocco e immettere 6-8 bar nel pneumatico | CH | 更換密封装置，并将车胎气压充至 6-8 bars | JP | 妨害物を交換し、タイヤに6~8 bar 入れます。 | NO | Skift ut blokkeringen og fyll 6-8 bar i dekket | DK | Udsift blokeringen, og fyld 6-8 bar i dit dæk | SE | Ta bort blockeringen och pumpa däcket till 6-8 bar | FI | Poista esto ja aseta 6-8 barin paine renkaaseen | PL | Zwołnij blokadę i umieść 6-8 sztabek w kole | CZ | Vraťte blok na místo a nahustěte pneumatiku na 6-8 barů | GR | Επανατοποθετήστε το blockage και εισάγετε 6-8 bar στο λάστιχο | PT | Substitua o bloqueio e encha o pneu com 6-8 bar |



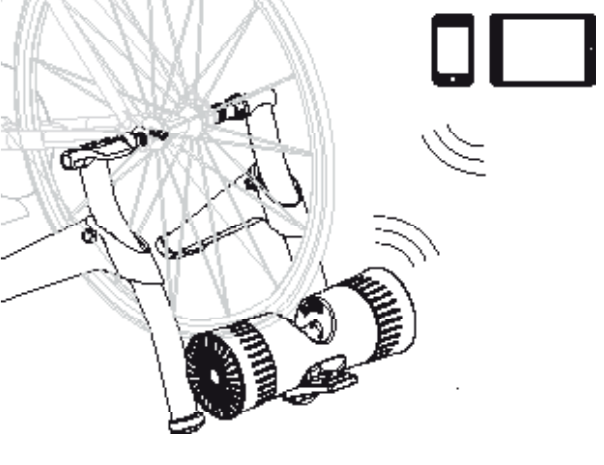
Ensure that the cylinder presses firmly against the bicycle tyre

NL | Zorg ervoor dat de rol stevig tegen de fietsband aan drukt | DE | Überzeugen Sie sich, dass der Zylinder fest gegen den Fahrradreifen drückt | FR | Vérifiez que le cylindre est appuyé fermement contre le pneu du vélo | ES | Asegúrese de que el cilindro presiona firmemente contra el neumático de la bicicleta | IT | Controllare che il cilindro prema saldamente sul pneumatico della bici | CH | 确保气筒牢牢压住自行车车胎 | JP | シリンダーがバイクのタイヤを確実に押ししていることを確認して下さい。 | NO | Sikre at sylinderen trykker godt mot sykkelhullet | DK | Kontroller, at cylinderen sidder trykket godt fast mod cykeldækket | SE | Kontrollera att cylindern pressar stadigt mot cykeldäcket | FI | Varmista, että sylinteri on tukevasti pyörän rengasta vasten | PL | Upewnij się, że silownik mocno naciska na kolo roweru | CZ | Zajistěte, aby váleč pevně přiléhá k pneumatice bicyklu | GR | Βεβαιωθείτε ότι ο κύλινδρος πιέζει με δύναμη το λάστιχο του ποδηλάτου | PT | Certifique-se de que o cilindro está firmemente em contacto com o pneu da bicicleta |



In order to connect the trainer you have to start cycling

NL | Om verbinding te maken met de trainer, moet er gefietst worden | DE | Für eine Verbindung des Trainers müssen Sie beginnen, in die Pedale zu treten | FR | Pour connecter le trainer, il vous faut commencer à pédaler | ES | Si desea conectar la máquina de entrenamiento, debe empezar a pedalear | IT | Per poter collegare il trainer, occorre iniziare a pedalare | CH | 需开始骑行才能连接训练器。 | JP | トレーナーを接続するには、サイクリングを始める必要があります。 | NO | Du må begynne å sykle for å koble til sykkelrullen | DK | Du skal begynde at cykle for at koble træneren til | SE | Anslut din trainer genom att börja trampa | FI | Vastuksen kytkemistä varten on aloitettava polkeminen | PL | Aby uruchomić rower, należy zacząć pedałować | CZ | Trenažér se zapoří po zahájení jízdy | GR | Για να συνδέσετε το προπονητήριο, πρέπει να ξεκινήσετε την ποδηλασία | PT | Para ligar o simulador de treino, tem de começar a pedalar |



- The rear wheel of the bicycle rotates at high speed whilst the trainer is in use.
- Tests have revealed that the unit will not overheat, even when subject to extreme use. However, when subject to prolonged and intensive use, the enclosure around the brake may become very hot. Always allow the brake to cool down after use before touching it.
- Always remove the cylinder from the bicycle tyre when the trainer is not in use.
- Never brake abruptly when training. When braking the rear wheel, the flywheel continues to rotate which may cause unnecessary wear to the cylinder and the rear tyre.
- Ensure not to drop the brake during assembly as this can lead to an imbalance which may cause vibration.
- Never open the brake unit as this may cause damage.
- Inspect the nuts and bolts on the

trainer on a regular basis, and retighten if necessary.

- Perspiration moisture and condensation can harm the electronics. Do not use the trainer in damp areas. Incorrect use and/or maintenance will void the warranty.
- The Tacx trainer is not to be used by children or persons with reduced physical, sensory or mental capabilities, or lack of experience and knowledge, unless they have been given supervision or instruction.
- Children being supervised are not to play with the Tacx trainer.
- This device is not designed for industrial, commercial or medical applications.
- Do not expose the product to water or moisture.
- Clean only with a dry cloth. Do not use cleaning solvents or abrasives.

CE Tacx bv hereby declares that the Tacx Bushido T2780 conforms to the essential requirements and other relevant provisions of directive 2004/108/EC. A copy of this declaration is available on the Tacx website: www.tacx.com

Nederlands

- Tijdens het gebruik van de trainer, draait het achterwiel van de fiets met een hoge snelheid.
- Testen hebben uitgewezen dat de unit bij extreme prestaties nooit oververhit kan raken. Wel kan bij langdurig en intensief gebruik de omhulling van de rem behoorlijk warm worden. Laat de rem na gebruik altijd even afkoelen voordat je deze aanraakt.
- Klap de rol wanneer de trainer niet gebruikt wordt los van de fietsband.
- Rem nooit abrupt tijdens het trainen. Bij het remmen op het achterwiel draait het vlieg wiel door waardoor onnodige slijtage van de rol en de achterband wordt veroorzaakt.
- Zorg er voor dat de rem tijdens het monteren niet valt. Er zou onbalans kunnen ontstaan die trillingen veroorzaakt.
- Open nooit de rem om beschadigingen te voorkomen.
- Controleer regelmatig of de bouten en moeren van de trainer nog goed vast

zitten.

- Transpiratievocht en condens kunnen de elektronica aantasten. Gebruik de trainer niet in vochtige ruimtes. Bij onjuist gebruik en/of onderhoud vervalt de garantie.
- De Tacx trainer dient niet te worden gebruikt door kinderen of personen met verminderde fysieke, zintuiglijke of mentale vermogens, of gebrek aan ervaring en kennis, tenzij zij onder toezicht staan of zijn geïnstrueerd.
- Kinderen onder toezicht dienen niet te spelen met de Tacx trainer.
- Dit apparaat is niet geschikt voor industrieel, commercieel of medisch gebruik.
- Niet blootstellen aan water of vocht.
- Alleen schoonmaken met een droge doek. Gebruik geen oplosmiddelen of schuurmiddelen.

CE Hierbij verklaart Tacx bv dat de Tacx Bushido T2780 in overeenstemming is met de essentiële eisen en de andere relevante bepalingen van richtlijn 2004/108/EC. Een kopie van deze verklaring is te vinden op de Tacx website: www.tacx.com

Deutsch

- Das Hinterrad des Fahrrades dreht sich beim Training mit hoher Geschwindigkeit.
- Durchgeführte Tests bestätigen, dass die Einheit selbst bei intensivem Training nicht überhitzt. Allerdings kann das Gehäuse der Bremseinheit nach längerem, intensivem Training sehr heiß werden. Lassen Sie die Bremse unbedingt abkühlen, ehe Sie sie anfassen.
- Entfernen Sie grundsätzlich den Zylinder vom Fahrradreifen, wenn Sie den Trainer nicht benutzen.
- Vermeiden Sie plötzliches Abbremsen. Wenn das Hinterrad abgebremst wird, dreht sich das Schwungrad weiter und Zylinder und Hinterreifen werden unnötig strapaziert.
- Lassen Sie die Bremse bei der Montage nicht fallen; andernfalls kann eine Unwucht entstehen, die zu Vibrationen führt.
- Öffnen Sie die Bremseinheit nicht. Die Bremseinheit kann beschädigt werden,

den, wenn sie geöffnet wird.

- Kontrollieren Sie die Muttern und Schrauben am Trainer regelmäßig und ziehen Sie sie bei Bedarf fest.
- Schweiß und Kondenswasser können die Elektronik beschädigen. Benutzen Sie den Trainer nicht in feuchten Umgebungen. Falsche Benutzung und/oder Wartung lassen die Garantie ungültig werden.
- Der Tacx-Trainer darf von Kindern oder Personen mit eingeschränkten körperlichen, geistigen oder sensorischen Fähigkeiten oder fehlender Erfahrung oder Kenntnis nicht benutzt werden, es sei denn, sie werden im sicheren Gebrauch angeleitet oder beaufsichtigt.
- Kindern darf das Spielen mit dem Tacx-Trainer auch unter Aufsicht nicht erlaubt werden.
- Dieses Gerät ist nicht für industrielle, gewerbliche oder medizinische Anwendungen vorgesehen.
- Schützen Sie das Produkt vor Nässe und Feuchtigkeit.
- Verwenden Sie zum Abwischen nur

ein trockenes Tuch, keine Reinigungs- oder Scheuermittel.

CE Tacx bv erklärt hiermit, dass der Tacx Bushido T2780 alle wesentlichen Anforderungen und sonstigen Bestimmungen der Richtlinie 2004/108/EC erfüllt. Eine Kopie dieser Erklärung finden Sie auf der Website von Tacx: www.tacx.com

Français

- Lors de l'utilisation du trainer, la roue arrière du vélo tourne à vitesse élevée.
- Des tests ont montré que même dans les cas extrêmes, l'unité ne sera pas en surchauffe. Cependant, en cas d'utilisation prolongée et intensive, l'enveloppe du frein risque de devenir très chaude. Après utilisation, laissez toujours refroidir le frein avant de le toucher.
- Lorsque vous n'utilisez pas le trainer, retirez toujours le cylindre du pneu du vélo.
- Ne freinez jamais brusquement lors de l'entraînement. Lorsque vous freinez de la roue arrière, le volant continue à tourner, ce qui risque d'user prématurément le cylindre et le pneu arrière.
- Veillez à ne pas faire tomber le frein pendant le montage : il risquerait alors d'être déséquilibré, ce qui pourrait entraîner des vibrations.
- N'ouvrez jamais l'unité de freinage : vous risqueriez de l'endommager.
- Inspectez régulièrement les écrous et les boulons du trainer et, si nécessaire, resserrez-les.
- Sueur et condensation peuvent endommager l'électronique. N'utilisez pas le trainer dans un environnement humide. L'usage et/ou l'entretien incorrects annuleront la garantie.
- L'utilisation du trainer Tacx n'est pas adaptée aux enfants, aux personnes souffrant d'un handicap physique, sensoriel ou mental, aux personnes manquant d'expérience ou de connaissances, à moins que ces dernières soient sous surveillance ou qu'elles aient bénéficié d'une formation.
- Les enfants, même sous surveillance, ne doivent pas jouer avec le trainer Tacx.
- Cet équipement n'est pas destiné à

Designed and produced
in the Netherlands

Read complete user guide
<http://www.tacx.com/en/service/manuals>

Tacx

des usages industriels, commerciaux ou médicaux.

•N'exposez pas l'équipement à l'eau ou à l'humidité.

•Nettoyez uniquement avec un chiffon sec. N'utilisez pas de détergents à base de solvants ou d'abrasifs.

CE Tacx bv déclare par la présente que le Tacx Bushido T2780 est conforme aux exigences essentielles et autres dispositions pertinentes de la directive 2004/108/CE. Une copie de cette déclaration est disponible sur le site Web de Tacx : www.tacx.com

Español

• La rueda trasera de la bicicleta gira a gran velocidad mientras se utiliza el rodillo.

• Las comprobaciones realizadas han demostrado que la unidad no se sobrecalienta, aún cuando se somete a un uso extremo. Sin embargo, si se utiliza de manera intensiva durante un largo periodo de tiempo, la caja del freno puede calentarse mucho. Antes de tocarlo, deje enfriar el freno después de su uso.

• Desmonte el cilindro del neumático de la bicicleta si no está utilizando el

rodillo de entrenamiento.

• No frene nunca de manera brusca mientras entrena. Al frenar la rueda trasera, la rueda volante continua girando, lo que podría provocar un desgaste innecesario del cilindro y del neumático trasero.

• Asegúrese de que no deja caer el freno durante el montaje ya que podría provocar un desequilibrio y, con ello, vibraciones.

• No abra nunca la unidad de freno, ya que podrían provocarse daños.

• Compruebe el estado de las tuercas y de los tornillos del rodillo de entrenamiento de manera periódica y vuelva a apretarlos si fuera necesario.

• La humedad producida por la sudoración y la condensación puede provocar daños en los componentes electrónicos. No utilice el rodillo en zonas húmedas. Un uso y/o mantenimiento incorrectos anularán la garantía.

• No deben utilizar el rodillo de entrenamiento de Tacx niños o personas con capacidad física, sensorial o mental recudida o aquellas con poca experiencia

o conocimientos, incluso si han recibido orientación o asesoramiento.

• Los niños, incluso aquellos bajo supervisión, no pueden jugar con el rodillo de entrenamiento de Tacx.

•Este dispositivo no está diseñado para aplicaciones industriales, comerciales o médicas.

•No exponga el producto al agua ni a la humedad.

•Límpielo solamente con un paño seco. No utilice productos abrasivos ni disolventes para su limpieza.

CE Por la presente Tacx declara que el Tacx Bushido T2780 cumple con los requisitos básicos y otras disposiciones pertinentes de la directiva 2004/108/EC. Si lo desea, puede consultar una copia de esta declaración en el sitio Web de Tacx: www.tacx.com

Italiano

• La ruota posteriore della bici ruota ad alta velocità mentre il trainer è in funzione.

• I test hanno dimostrato che l'unità non si surriscalda, anche se soggetta a un uso estremo. Tuttavia, se si sottopone a un uso intensivo e prolungato, la struttura esterna intorno al freno può

raggiungere temperature molto alte. Attendere sempre che il freno si raffreddi dopo l'uso, prima di toccarlo.

• Togliere sempre il cilindro dallo pneumatico della bici quando il trainer non viene utilizzato.

• Non frenare bruscamente durante l'allenamento. Quando si frena sulla ruota posteriore, il volano continua a girare ed è quindi possibile che provochi usura non necessaria al cilindro e allo pneumatico posteriore.

• Non far cadere il freno durante il montaggio, per evitare che la caduta determini uno squilibrio che potrebbe causare vibrazioni.

• Non aprire mai l'unità del freno, poiché tale operazione può causare danni.

• Ispezionare con regolarità i dadi e i bulloni presenti sul trainer e, se necessario, serrare di nuovo.

• L'umidità dovuta alla traspirazione e la condensa possono danneggiare la parte elettronica. Non utilizzare il trainer in aree umide. L'utilizzo e/o la manuten-

zione non corretti renderanno nulla la garanzia.

•Il Tacx trainer non deve essere utilizzato da bambini o persone con ridotte abilità fisiche, sensoriali o mentali, oppure privi di esperienza e competenza, a meno che non siano sottoposti a sorveglianza e vengano loro fornite istruzioni.

• I bambini devono essere sorvegliati e non devono giocare con il Tacx trainer.

•Questo dispositivo non è destinato ad applicazioni industriali, commerciali o mediche.

•Non esporre il prodotto ad acqua o umidità.

•Pulire soltanto con un panno asciutto. Non utilizzare solventi o abrasivi per la pulizia.

CE Con la presente dichiarazione, Tacx attesta che il T2780 Tacx Bushido è conforme ai requisiti essenziali e ad altre disposizioni pertinenti della direttiva 2004/108/EC. Una copia di questa dichiarazione è disponibile sul sito Web Tacx: www.tacx.com

中國的

• 使用训练器时, 自行车的后轮会高速旋转。

• 测试表明: 车体不会过热, 即使是在

过度使用的 情况下。但如果在长期密集使用的情况下, 车闸 外罩可能会很热。使用后, 应待其冷却下来再触 摸车闸。

• 不使用训练器时, 记得将滚筒从自行车轮胎下 移开。

• 切勿在训练时突然刹车。在刹住后轮时, 飞轮还 会继续旋转, 这可能会对滚筒及后轮造成不 必要 的磨损。

• 确保在组装时不要松开车闸, 这样会导致失衡, 从而会引起震动。

• 切勿打开车闸, 以免造成损坏。

• 定期检查训练器上的螺母和螺栓, 如有必要则重 新拧紧。

• 汗液水分及冷凝水分会损害电子产品。请不要在 潮湿区域使用该训练器。不正确的使用和/或保 养将导致质保作废。

• 小孩或生理、感知或精神有缺陷的人, 或缺乏相 关经验或知识的人不得使用 Tacx 训练器, 除非 他们是在监督或指导下使用。

• 必须对小孩进行监督, 避免小孩将 Tacx 训练器 当做玩具。

• 此装置非设计用于工业、商业或医疗用途。

• 请勿将本品置于潮湿环境。

• 仅可使用干抹布进行清洁。请勿使用清洁剂或清洁粉。

CE Tacx bv 特此声明 Tacx Bushido T2780 符合指令 2004/108/EC 的基本 要求和其他相关条款的规定。本声明的副本可以在 Tacx 网站上获取: www.tacx.com

日本の

• トレーニング中はバイクの後輪は高速で回転します。

• 非常に過酷なトレーニングを行っても、ユニットは加熱しないというテスト結果が出ています。しかし、継続的に、かつ集中的トレーニングを行った場合、ブレーキ筐体は非常に加熱する可能性もあります。常に、トレーニング後はブレーキに触れる前にクールダウンを行ってください。

• トレーナーを使用しない場合は、常にシリンダーをバイクのタイヤから離してください。

• トレーニング中に突然ブレーキを使用しないでください。リアホイールをブレーキングした場合、フライ ホイールは回転し続け、不必要なシリンダーとリアタイヤの摩耗の原因になります。

• 組み立て中にブレーキを落下しないように注意してください。落下した場

合、ブレーキのバランスが狂い、振動の原因になります。

• ブレーキユニットを分解しないでください。故障の原因 になります。

• トレーナーのボルトやナットのチェックを常に行い、必要がある場合は増し締めを行ってください。

• 発汗による湿気や結露は電気回路に悪影響を与えます。トレーナーを湿度の高い環境で使用しないでください。不適切な使用やメンテナンスは、保証適用外になる可能性があります。

• 取り扱いの説明や補助をする人がいない場合、お子様 や、身体・知覚に障害をお持ちの方、精神疾患の方、使用経験や知識をお持ちでない方は、一人でTacx トレーナーを使用しないでください。

• お子様はTacxトレーナーで遊ばないように注意してください。

•このデバイスは、工業、商業、医療用途での使用を意図したものではありません。製品を水や湿気にさらさないでください。•お手入れには乾いた布のみを使用してください。洗浄溶剤や研磨剤を使用しないでください。

CE Tacx bvはTacx BushidoT2780は、2004/108/EC命令の規定と主要な要求に合致することを確認しております。この確認書のコピーはTacxのホームページに掲載されています。www.tacx.com

Norsk

• Bakhjulet på sykkelen roterer med høy hastighet når sykkelrullen er i bruk.

• Tester har vist at enheten ikke overopphetes, selv ved ekstrem bruk. Ved langvarig og hard bruk kan imidlertid området rundt bremsen bli svært varmt. La bremsen kjøles ned etter bruk før du tar på den.

• Fjern alltid sylindere fra sykkeldekket når sykkelrullen ikke er i bruk.

• Unngå bråbremsing mens du trener. Når du bremses på bakhjulet, fortsetter svinghjulet å rotere. Det kan gi unødvendig slitasje på sylindere og dekket.

• Pass på at du ikke mister nedbremsen under montering. Det kan gi ubalanse i bremsen og føre til vibrasjoner.

• Ikke åpne bremseenheten. Det kan føre til skade.

• Kontroller jevnlig alle skruer og muttere på sykkelrullen, og skru dem til om nødvendig.

- Når du bremser på bakhjulet, fortsetter svinghjulet å rotere. Det kan gi unødvendig slitasje på sylindren og dekket. Sykkelrullen må ikke brukes i fuktige omgivelser. Feil bruk og/eller vedlikehold kan føre til at garantien blir ugyldig.
- Tacx-sykkelrullen må ikke brukes av barn eller mennesker med nedsatte fysiske, sensoriske eller mentale evner eller manglende erfaring og kompetanse, med mindre det blir holdt oppsyn eller gis opplæring.
- Barn under oppsyn må ikke få leke med Tacx-sykkelrullen.
- Enheten er ikke utformet for industriell, kommersiell eller medisinsk bruk.
- Ikke utsett produktet for vann eller fukt.
- Rengjør kun med en tørr klut. Ikke bruk løse- eller slipemidler.

Dansk

- Cyklens baghjul drejer med en høj hastighed, når traineren anvendes.
- Undersøgelser har vist, at enheden ikke overophedes selv under ekstrem anvendelse. Dog kan afskærmningen omkring bremse blive meget varm efter langvarig og intensiv brug. Lad altid bremsen køle ned efter anvendelse, inden du rører den.
- Desuden skal du altid fjerne cylinderen fra cykeldækket, når traineren ikke anvendes.
- Undgå pludselige opbremsninger under træning. Når baghjulet bremses, vil svinghjulet fortsætte med at dreje, hvilket kan medføre unødvendigt slid på cylinderen og baghjulet.
- Pas på, at du ikke taber bremsen under monteringen, da dette kan medføre ubalance og vibration.
- Åbn aldrig bremseenheden, da det kan medføre skade. Undersøg møtrikker og bolte på traineren regelmæssigt, og tilspænd efter behov.

☑ Tacx bv bekræfter med dette at Tacx Bushido T2780 er i samsvar med nødvendige krav og andre relevante bestemmelser i direktiv 2004/108/EC. Du finder en kopi af denne samsvarende erklæring på netstedet til Tacx: www.tacx.com

- Fugtighed fra sved og kondensering kan beskadige elektronikken. Traineren må ikke anvendes under fugtige forhold. Ukorrekt brug og/eller vedligeholdelse vil ugyldiggøre garantien.
- Tacx-trainer bør ikke anvendes af børn eller personer med nedsat fysisk, sensorisk eller mental funktionsduelighed eller mangel på erfaring og viden, medmindre de er under opsyn eller er blevet instrueret i brugen.
- Børn under opsyn må ikke lege med Tacx-trainer.
- Dette apparat er ikke beregnet til industrielle, kommercielle eller medicinske formål.
- Produktet må ikke udsættes for vand eller fugt.
- Må kun rengøres med en tør klud. Brug ikke rengørings- eller slibemiddel.

☑ Tacx bv erklærer herved, at Tacx Bushido T2780 overholder de væsentligste krav og øvrige relevante krav i direktiv 2004/108/EF. En kopi af denne erklæring findes på Tacx's websted: www.tacx.com

Svenska

- Cykelhjulet roterar i hög hastighet när cykeltränaren används.
- Tester har visat att enheten inte överhettas. Detta gäller även när den utsätts för extrem användning. Vid långvarig och intensiv användning kan dock höljet runt bromsen bli mycket varmt. Låt alltid bromsen svalna innan du rör vid den.
- Avlägsna alltid cylindern från cykeldäcket när cykeltränaren inte används.
- Bromsa aldrig abrupt under träning. När bakhjulet bromsas fortsätter svänghjulet att rotera, vilket kan orsaka onödigt slitage på cylindern och bakdäcket.
- Tappa inte bromsen medan du monterar den. Det kan leda till obalans och orsaka vibrationer.
- Öppna aldrig bromsenheten. Det kan orsaka skada.
- Inspektera regelbundet muttrar och bultar på cykeltränaren och dra åt

dem vid behov.

- Svett, fukt och kondensation kan skada elektronikken. Använd inte cykeltränaren i fuktiga områden. Felaktig användning och/eller felaktigt underhåll häver garantin.
- Tacx-utrustningen ska inte användas av barn eller personer med reducerade fysisk, sensorisk eller mental kapacitet, eller bristande erfarenhet och kunskap, om de inte övervakas eller har fått instruktioner.
- Barn får inte leka med Tacx-utrustningen även om de övervakas.
- Enheten är inte avsedd för industrielle, kommersiella eller medicinska applikationer.
- Utsätt inte produkten för vatten eller fukt.
- Rengör enbart med en torr trasa. Använd inte rengöring med lösningsmedel eller nötande medel.

☑ Tacx bv förklarar härmed att Tacx Bushido T2780 uppfyller nödvändiga krav och övriga gångbara tillämpningsområden av direktivet 2004/108/EG. En kopia av denna förklaring finns på Tacx webbplats: www.tacx.com

Suomalainen

- Polkupyörän takarengas pyörii nopeasti kun harjoitusvastus on käytössä.
- Kokeet ovat osoittaneet, että laite ei ylikuumene edes äärimmäisessä käytössä. Siitä huolimatta pitkässä ja intensiivisessä käytössä jarrun ympäristö voi kuumentua erittäin paljon. Anna jarrun aina jäähtyä ennen kuin kosketat sitä.
- Poista sylinteri aina polkupyörän renkaasta, kun vastusta ei käytetä.
- Älä koskaan jarruta äkillisesti harjoittelun aikana. Kun jarrutat takarengasella, vauhtipyörä jatkaa pyörimistään, mikä voi aiheuttaa ylimääräistä kulumista sylinterille ja takarengasalle.
- Varmista, että et pudota jarrua kokoamisen aikana, koska se saattaa johtaa ääriä aiheuttavaan epätasapainoon.
- Älä koskaan avaa jarruysikköä, koska se saattaa aiheuttaa vahinkoa.
- Tarkasta vastuksen mutterit ja pultit säännöllisesti ja kiristä tarvittaessa.
- Hikoilukosteus ja tiivistyminen

- voivat vahingoittaa elektro- niikkaa. Älä käytä vastusta kosteilla alueilla. Virheelinen käyttö tai huolto mitätöi takuun.
- Tacx-vastus ei sovellu käyttöön lapsille eikä fyysisiltä, aistillisilta tai henkisiltä kyvyiltään heikentyneille henkilöille eikä sellaisille henkilöille, joilla ei ole riittävästi kokemusta ja tietoa sen käyttöön, ellei heitä valvota tai opasteta käytössä.
- Lapset eivät saa leikkiä Tacx-vastuksella edes valvottuna.
- Tätä laitetta ei ole suunniteltu teollisiin, kaupallisiin tai lääketieteellisiin sovelluksiin.
- Älä altista tuotetta vedelle tai kosteudelle.
- Puhdista vain kuivalla liinalla. Älä käytä puhdistusliuoksia tai hankaavia aineita.

☑ Tacx vakuuttaa, että Tacx Bushido T2780 täyttää direktiivin 2004/108/EY oleelliset vaatimukset ja muut ehdot. Kopio tästä tiedoksiannosta on saatavilla Tacx-verkkosivustolla: www.tacx.com

Polski

- Podczas użytkowania trenera tylne koło roweru obraca się z dużą prędkością.
- Badania wykazały, że urządzenie nie będzie się przegrzewać nawet podczas ekstremalnej eksploatacji. Jednak w przypadku długotrwałego i intensywnego użytkowania obudowa hamulca może być bardzo gorąca. Przed dotknięciem hamulca należy zawsze poczekać, aż ostygnie.
- Wyjmowanie bębena z opony rowerowej może odbywać się wyłącznie wtedy, gdy trener nie jest w użyciu.
- Nie wolno hamować gwałtownie podczas treningu. Podczas hamowania hamulcem tylnym koło zamachowe nie przestaje się obracać, co może powodować niepotrzebne zużywanie się bębena i tylnej opony.
- Podczas montażu nie należy dopuścić do upadku hamulca, ponieważ może to prowadzić do braku równowagi, co z kolei wywoła wibracje.

- Nie wolno otwierać zespołu hamulcowego, aby go nie uszkodzić.
- Należy regularnie sprawdzać nakrętki i śruby w trenerze i w razie potrzeby je dokręcać.
- Pot, wilgoć i para wodna mogą uszkodzić elektronikę. Nie używać trenera w miejscach wilgotnych. Nieprawidłowe użycie i/lub konserwacja spowoduje utratę gwarancji.
- Dzieci lub osoby o ograniczonej sprawności fizycznej, sensorycznej lub mentalnej, jak również osoby nieposiadające stosownej wiedzy lub doświadczenia mogą korzystać z ergotrenażera firmy Tacx wyłącznie pod nadzorem lub po uprzednim przeszkoleniu.
- Ergotrenażer Tacx nie służy do zabaw dziecięcych, nawet pod nadzorem dorosłych.
- To urządzenie nie jest przeznaczone do użytku przemysłowego, komercyjnego, ani medycznego.
- Nie należy wystawiać produktu na działanie wody lub wilgoci.

•Czyścić wyłącznie za pomocą suchej szmatki. Nie należy stosować rozpuszczalników ani materiałów ściernych.

CE Firma Tacx B.V. oświadcza, iż Tacx Bushido T2780 jest zgodny z zasadniczymi wymogami i innymi odpowiednimi postanowieniami dyrektywy 2004/108/WE. Kopia niniejszej deklaracji dostępna jest na stronie internetowej firmy Tacx: www.tacx.com

Čeština

- Zadní kolo bicyklu se při používání trenážeru otáčí velkou rychlostí.
- Zkoušky potvrdily, že přístroj se nepřehřívá ani při extrémním používání. Nicméně při dlouhodobém a intenzivním používání může být kryt v okolí brzdy velmi horký. Než budete na brzdě pomáhat, nechte ji vychladnout.
- Pokud se trenážer nepoužívá, vždy oddalte válec od pneumatiky kola.
- Nikdy při tréninku nebrzděte příliš prudce. Při zabrzdění zadního kola pokračuje setrvačnický efekt, čímž může docházet ke zbytečnému opotřebování válců a pneumatiky kola.
- Zajistěte, aby brzdění během sestavování neupadla, mohlo by dojít k nerovnováze a způsobovat vibrace.

- Nikdy brzdou jednotku neotvírejte, aby nedošlo k jejímu poškození.
- Pravidelně kontrolujte matice a šrouby na trenážeru a v případě potřeby je utáhněte.
- Vlhkost od potu nebo kondenzace může poškodit elektrický trojúhelník. Nepoužívejte trenážer ve vlhkém prostředí. Při nesprávném používání a/ nebo provádění údržby přestane platit záruka.
- Přístroj Tacx trainer by neměly používat děti ani osoby se sníženými fyzickými, smyslovými či duševními schopnostmi, s nedostatkem zkušeností a znalostí, pokud nemají dohled nebo pokyny týkající se používání přístroje.
- Nenechte děti si hrát s přístrojem Tacx trainer.
- Toto zařízení není určeno pro průmyslové, komerční či zdravotnické použití.
- Výrobek nevystavujte vodě a vlhkosti.
- Čistěte pouze suchým hadříkem. Nepoužívejte čisticí rozpuštědla či

abrazivní materiály.

CE Společnost Tacx bv tímto prohlašuje, že Tacx Bushido T2780 odpovídá podstatným požadavkům a ostatním relevantním ustanovením směrnice 2004/108/ES. Kopie tohoto prohlášení je k dispozici na internetových stránkách Tacx: www.tacx.com

Ελληνικά

- Ο πίσω τροχός του ποδηλάτου περιστρέφεται με μεγάλη ταχύτητα κατά τη χρήση του προπονητηρίου.
- Κατά τη διάρκεια δοκιμών έχει προσδιοριστεί ότι η μονάδα δεν υπερθερμαίνεται, ακόμη και σε ακραία χρήση. Ωστόσο, κατά τη διάρκεια παρατεταμένης και έντονης χρήσης, το περίβλημα του φρένου μπορεί να φτάσει σε πολύ υψηλή θερμοκρασία. Μετά τη χρήση, να αφήνετε πάντα το φρένο να κρυώσει πριν το αγγίξετε.
- Να αφαιρείτε πάντα τον κύλινδρο από το λάστιχο του ποδηλάτου όταν δεν χρησιμοποιείται το προπονητήριο.
- Μην φρενάρτε ποτέ απότομα κατά την προπόνηση. Όταν φρενάρτε τον πίσω τροχό, το βολάν συνεχίζει να περιστρέφεται και αυτό μπορεί να προκαλέσει άσκοπη φθορά στον κύλινδρο

και το πίσω ελαστικό.

- Προσέξτε να μην σας πέσει το φρένο κατά τη συναρμολόγηση, επειδή μπορεί να χαλάσει η ζυγοστάθμιση και να παράγονται δονήσεις.
- Μην ανοίγετε ποτέ τη μονάδα φρένου επειδή μπορεί να προκληθεί ζημιά.
- Να επιθεωρείτε τα παξιμάδια και τις βίδες του προπονητηρίου σε τακτική βάση και να τις σφίγγετε αν χρειάζεται.
- Η διείσδυση υγρασίας και νερού λόγω συμπύκνωσης υδρατμών μπορεί να προκαλέσει προβλήματα στα ηλεκτρονικά εξαρτήματα. Μην χρησιμοποιείτε το προπονητήριο σε υγρούς χώρους. Η λανθασμένη χρήση ή/και συντήρηση μπορεί να προκαλέσουν ακύρωση της εγγύησης.
- Το προπονητήριο Tacx δεν προορίζεται για χρήση από παιδιά ή άτομα με μειωμένες φυσικές, αισθητηριακές ή νοητικές ικανότητες, ή χωρίς εμπειρία και γνώση, εκτός εάν επιβλέπονται ή λάβουν οδηγίες.
- Τα παιδιά πρέπει να επιβλέπονται και να μην παίζουν με το προπονητήριο Tacx.

- Αυτή η συσκευή δεν είναι σχεδιασμένη για βιομηχανικές, εμπορικές ή ιατρικές εφαρμογές.
- Μην εκθέτετε το προϊόν σε νερό ή υγρασία.
- Καθαρίζετε μόνο με στεγνό ύφασμα. Μην χρησιμοποιείτε καθαριστικά διαλύματα ή στιλβωτικές ουσίες.

CE Η Tacx bv δηλώνει με το παρόν ότι το Tacx Bushido T2780 συμμορφώνεται με τις βασικές απαιτήσεις και άλλες σχετικές προβλέψεις της οδηγίας 2004/108/ΕΚ. Ένα αντίγραφο αυτής της δήλωσης είναι διαθέσιμο στο δικτυακό τόπο της Tacx: www.tacx.com

Português

- Quando estiver a utilizar o simulador de treino, a roda traseira da bicicleta roda a grande velocidade.
- Os testes demonstraram que não existe o risco de sobreaquecimento da unidade, mesmo quando sujeita a uma utilização intensiva. No entanto, se sujeitar o equipamento a uma utilização prolongada e intensiva, a estrutura em redor do travão pode ficar bastante quente.
- O simulador Tacx não deve ser usado por crianças nem por pessoas com

permita sempre que o travão arrefeça antes de lhe tocar.

- Quando não estiver a utilizar o simulador de treino, retire sempre o cilindro do pneu da bicicleta.
- Nunca trave subitamente durante o treino. Quando travar a roda traseira, o que pode provocar um desgaste desnecessário no cilindro e no pneu traseiro.
- Nunca accione o travão durante a montagem, pois se o fizer pode provocar um desequilíbrio e originar vibração. Nunca abra a unidade de travagem, pois pode danificá-la.
- Inspeccione regularmente as porcas e os parafusos do simulador de treino e aperte-os, se necessário.
- A humidade resultante da transpiração e a condensação podem prejudicar os componentes electrónicos. Não utilize o simulador de treino em zonas húmidas. A utilização e/ou manutenção incorrectas provocam a anulação da garantia.
- O simulador Tacx não deve ser usado por crianças nem por pessoas com

- incapacidade física, sensorial e mental, ou sem experiência e conhecimento do mesmo, exceto se forem devidamente supervisionadas ou instruídas.
- As crianças supervisionadas não devem brincar com o simulador Tacx.
- Este equipamento não é concebido para aplicações industriais, comerciais ou médicas.
- Não exponha o produto a água ou humidade.
- Limpe apenas com um pano seco. Não utilize detergentes ou produtos abrasivos.

CE A Tacx B.V. declara pela presente que o Bushido T2780 da Tacx está em conformidade com os requisitos fundamentais e outras disposições relevantes da directiva 2004/108/EC. Pode encontrar uma cópia desta declaração no website da Tacx: www.tacx.com

Specifications
Wireless Protocol: Bluetooth 4.0 & ANT+
Frequency range: 2400-2483,5 MHz
RF Output Power: -8 dBm (typical)
Temperature Range: Operational -20 °C to + 55 °C
Transmit Range: 10 m

FCC and IC Declarations
Your device contains a low power transmitter. When device is transmitting it sends out Radio Frequency (RF) signals.

Compliance statement (part 15)
This device complies with Part 15 of the FCC Rules and to the licence -exempt RSS standards(s) of Industry Canada. Operation is subject to the following two conditions:
(1) This device may not cause harmful interference.
(2) This device must accept any interference received, including interference that may cause undesired operation.

FR | Déclaration de conformité
Le présent appareil est conforme aux CNR d'Industrie Canada applicables aux appareils radio exempts de licence. L'exploitation est autorisée aux deux conditions suivantes :
(1) l'appareil ne doit pas produire de brouillage, et
(2) l'utilisateur de l'appareil doit accepter tout brouillage radioélectrique subi, même si le brouillage est susceptible d'en compromettre le fonctionnement.

Under Industry Canada regulations, this radio transmitter may only operate using an antenna of a type and maximum (or lesser) gain approved for the transmitter by Industry Canada. To reduce potential radio interference to other users, the antenna type and its gain should be so chosen that the equivalent isotropically radiated power (e.i.r.p.) is not more than that necessary for successful communication.

Warning (part 15.21)
Changes or modifications not expressly approved party responsible for compliance could void the user's authority to operate the equipment. Unauthorized modification, or attachments could damage the transmitter and may violate FCC regulations.

RF Exposure
In order to maintain compliance with the FCC and RF exposure guidelines, this equipment should be installed and operated with minimum distance of 20cm between the radiator and your body.

CE Declaration of Conformity
Tacx bv hereby declares that the this Vortex Smart (T2180) conforms to the essential requirements set out in the Council (European parliament) Directive and other relevant provisions of directive 2004/108/EG, 2006/95/EG, 99/5/EG en 2011/65/EG RoHS. A copy of this declaration is available on the Tacx website: www.tacx.com

ROHS
This product is marked with this symbol. It means that used electrical and electronic products should not be mixed with general household waste. There is a separate collections system for these products.

