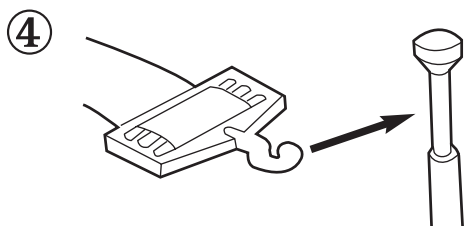
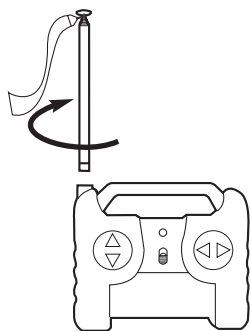
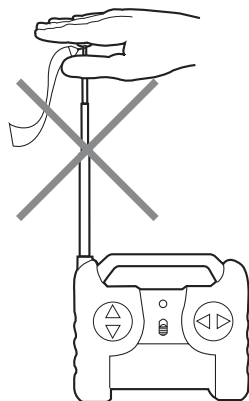
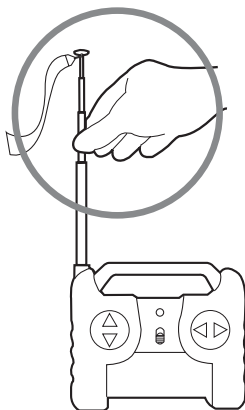
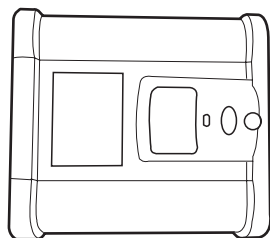


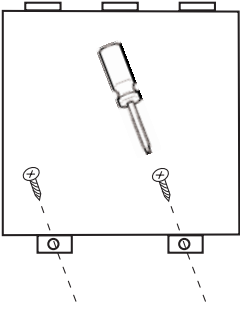
3



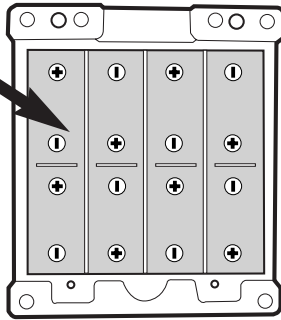
5



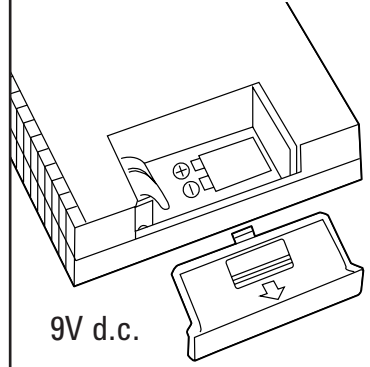
1



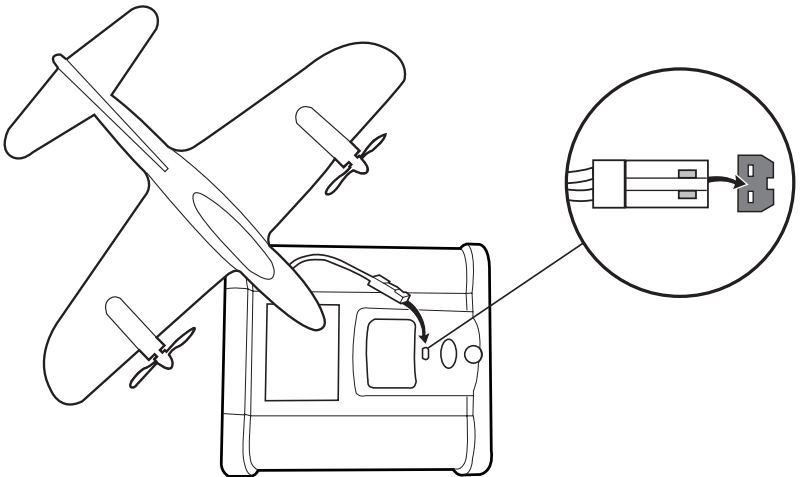
8 x 1.5V d.c.



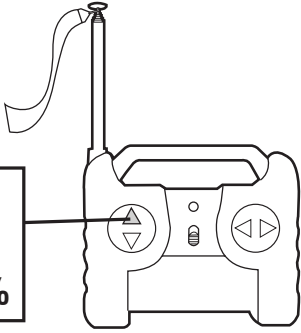
2



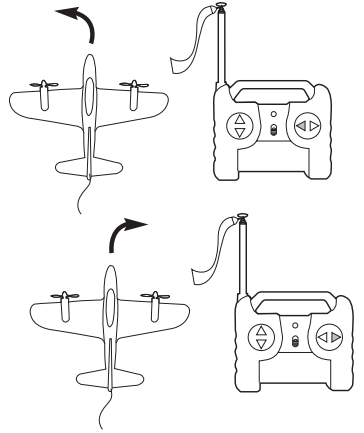
9V d.c.



IV

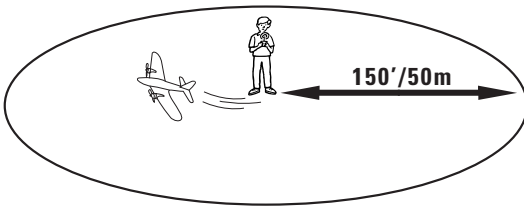


V

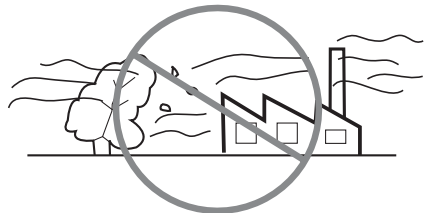
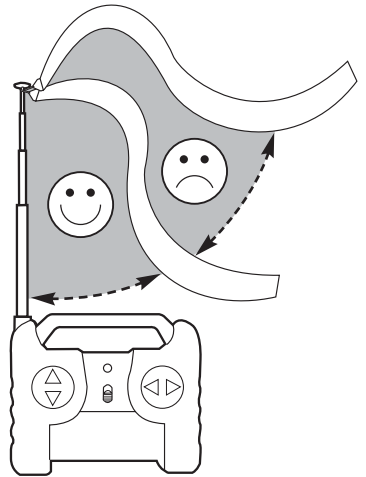


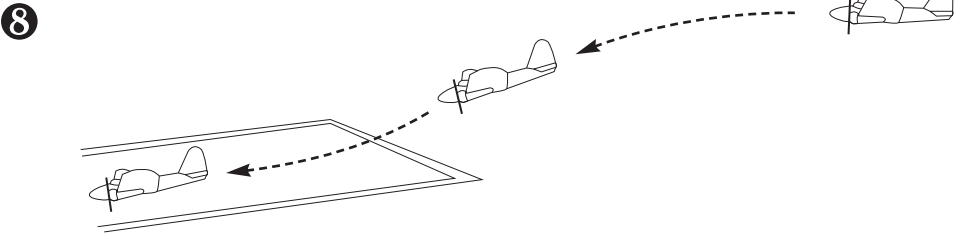
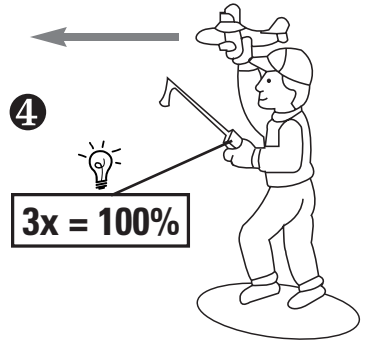
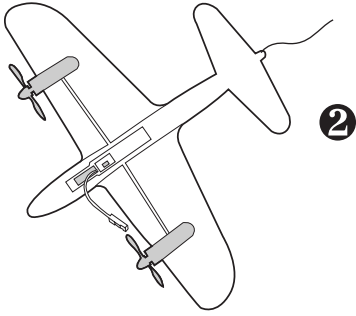
VI

1

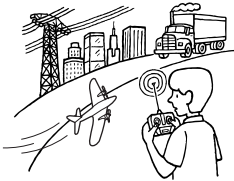


2





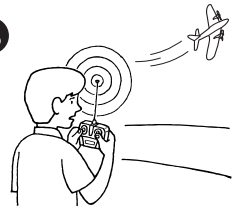
1



2



3



4



5

