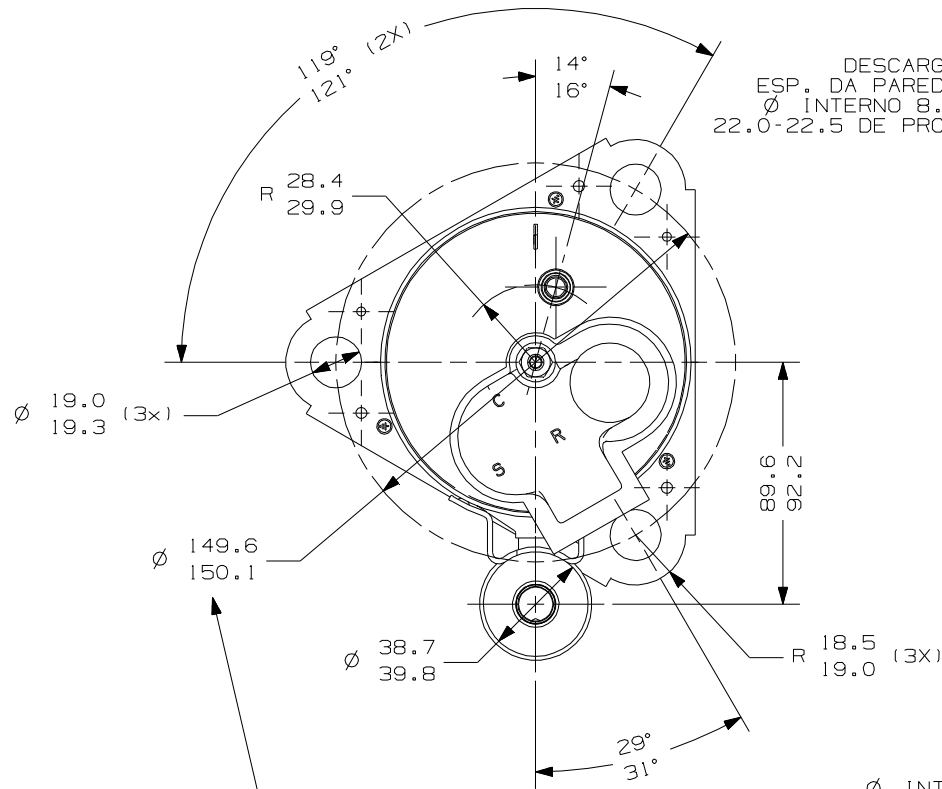


| | | | |
|---|------------------|------------|------|
| A | CARCACA COMPLETA | 14963863 | (AB) |
| B | ACUMULADOR | BRAI2109-2 | |
| C | SUPORE MONTAGEM | 28823 | |
| D | TAMPA COMPLETA | 320-10274 | (AC) |



DESCARGA (COBRE)
 ESP. DA PAREDE 1,2-1,3
 \varnothing INTERNO 8,0-8,2 POR
 22,0-22,5 DE PROFUNDIDADE

SUCCAO (COBRE)
 \varnothing INTERNO 12,8-12,9 POR
 12,7 MIN. DE PROFUNDIDADE

CONCENTRICIDADE DESTE \varnothing
 EM RELACAO AO \varnothing EXTERNO
 DA CARCACA: 3,2 L.T.I.

RG5492

| | | | |
|---|---|------------------------|-------------|
| EC52919 11-02-14 AMP MF | EC41455 30/11/11 MS | 17/12/04 M.N./L.9 | DATA |
| ALT. TAMPA SUP. ERA: 14665 | ALT. C. COMPLETA D/5 ERA: BRHAG80-44 D/2 ERA: 263,6-266,9 B/2 ERA: 254,9-258,4 ERA: 219,8-225,2 | CE9611/04 LIBERACAO | MODIFICACAO |
| AC DS | D/5 D/2 B/2 | - - - | LC COOR. |
| <p>MUITO IMPORTANTES: NESTE DESENHO, E DE PROPRIEDADE EXCLUSIVA DA TECUMSEH DO BRASIL LTDA. E CONTEM INFORMACOES PRIVADAS, CONFIDENCIAIS, E/OU DE CARATER TECNICAS, E FEITA SOB A CONDICAO DE QUE NEM ELE, NEM SEU CONTEUDO, SERAO DIVULGADOS, REPRODUZIDOS, COPIADOS, OU QUE SEJA, SEM O PREVIO E EXPRESSO CONSENTIMENTO ESCRITO DA TECUMSEH DO BRASIL LTDA. AS INFORMACOES QUE ESPECIFICAM E/OU SUMENTE VIEREM A SER AUTORIZADAS POR ELA, PARA E PROIBIDAS SUAS REPRODUCOES, ALTERACOES, REPRODUCOES, TOTAL OU PARCIAL, SEM A AUTORIZACAO ESCRITA DA TECUMSEH DO BRASIL LTDA. A EXPRESSAMENTE AUTORIZADA POR ESCRITO DA TECUMSEH DO BRASIL LTDA. NAO E VALIDA PARA QUALQUER REPRODUCAO OU DESEMPENHO DE OBRAS DE ARQUIVAMENTO, EXPRESSAMENTE AUTORIZADA, DEVERAO SER EXPRESSAMENTE AUTORIZADAS PELO GERENTE DE PRODUCAO DA TECUMSEH DO BRASIL LTDA.</p> <p>NAO MADE A ESCALA DO DESENHO. TODOS MATERIAIS FERROSOS NAO DEVEM ESTAR MAGNETIZADOS TANTO NO RECEBIMENTO COMO NA MONTAGEM DO COMPRESSOR.</p> | | | |
| <p>PROJECAO: 3° DIEDRO</p> <p>UNIDADE: mm</p> <p>FORMATO: A3</p> | | | |
| <p>SIMBOLOS O.A. CONFORME PROCEDIMENTO 2.01.031 TECUMSEH DO BRASIL</p> <p>★ = CATEGORIA I ▲ = CATEGORIA II ■ = CATEGORIA III □ = CATEGORIA IV</p> | | | |

Tecumseh

NUMERO
BRDCRG005

| | | | |
|--------------------------------|--------------------------|-------------------------|---------------|
| NOME COMPRESSOR PARA VENDAS | | NUMERO | |
| DESENHO MARCO N. | VERIFICACAO SCHIAVONE | APROVACAO A. ZANATTA | ESCALA 1:2 |
| DATA 29/09/04 | REF. | FOLHA 1/1 | |
| BRDCRG556 LC: F | | FAMILIA RG | |