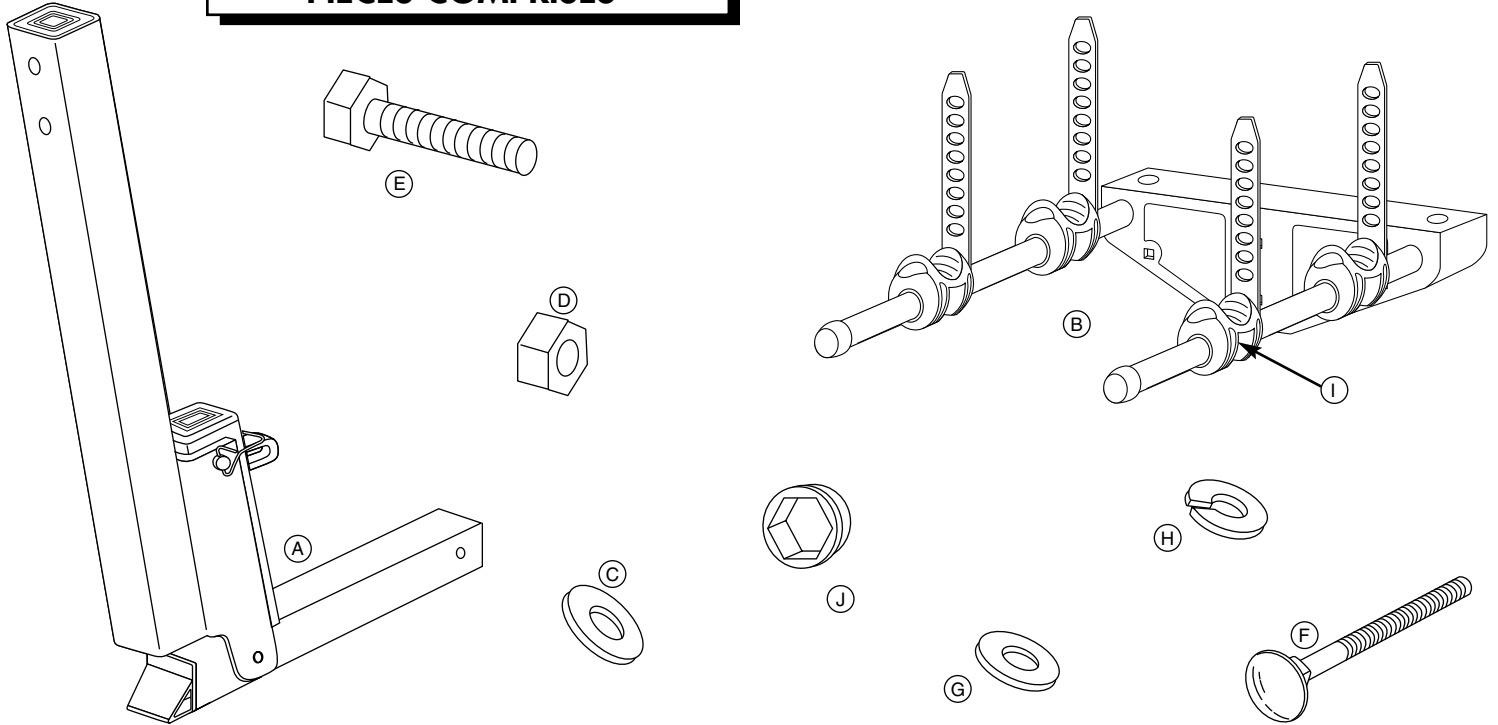


946(91946)/947(91947) HITCHING (TWO BIKE)

PARTS INCLUDED PIÈCES COMPRIS



part pièce	description description	part number numéro de pièce	qty. qté
A	Upright Assembly/Assemblage vertical	753-2796	1
B	Bike Arm Assembly/Support de vélos	753-2744	1
C	M8 Washer/Rondelle	951-0816-11	4
D	M8 Lock Nut/Écrou auto-freiné	938-0800-11	4
E	M12x40 Receiver Bolt/ Écrou auto-freiné de 19 mm (3/4 po)	908-1240-11	1
F	M8x70 Attachment Bolt/ Boulon de fixation M8 x 70	915-0870-13	4
G	M12 Washer/ Rondelle de 19 mm (3/4 po)	951-1224-11	1
H	M12 Lock Washer/ Rondelle de blocage de 19 mm (3/4 po)	956-1221-11	1
I	Cradle/Étrier	753-2757	4
J	Nut Cover/Couvre-écrou	853-1010	4

TOOLS REQUIRED Outils Requis

- Socket wrench with 13 mm (1/2") and 19mm (3/4") sockets or 13 mm (1/2") and 19mm (3/4") wrench
- Clé à douilles de 13 mm (1/2 po) et de 19 mm (3/4 po) ou Clé 13 mm (1/2 po) et de 19 mm (3/4 po)



WARNINGS / LIMITATIONS Avertissements / Restrictions

- No more than two bicycles should be carried on the Hitching Post.
 - Check tightness of all bolts and knobs periodically.
 - Not intended for off-road use.
 - Check straps for wear and replace if worn.
 - Not intended for tandems & recumbents.
 - Your vehicle must be equipped with a 2" or 1 1/4" receiver hitch.
 - Do not install on a trailer or other towed vehicle.
-
- Ne transportez pas plus de deux bicyclettes à la fois au moyen du poteau d'attache.
 - Vérifiez régulièrement le serrage de tous les boulons et écrous.
 - Le poteau d'attache n'est pas fait pour une utilisation tout-terrain.
 - Vérifiez si les sangles portent des marques d'usure et remplacez-les au besoin.
 - Le poteau d'attache n'est pas destiné au transport de tandems ni de vélos à position allongée.
 - Votre véhicule doit être muni d'un attelage de remorque à logement de 5cm (2 po) ou de 3,2 cm (1 1/4 po).
 - N'installez pas ce dispositif sur une caravane ou tout autre véhicule tracté.

1

Illustrations show 946 (2" receiver) application. Follow the same instructions for 947 (1 1/4" receiver).

L'illustration montre le modèle 946 (pour logement d'attelage de 5 cm [2 po]). Les mêmes directives s'appliquent au modèle 947 (pour logement d'attelage de 3,2 cm [1 1/4 po]).

Slide Hitching Post into trailer hitch receiver until hole in horizontal tube aligns with receiver hole. Secure in position with M12 receiver bolt, M12 lock washer, and M12 washer as illustrated. Firmly tighten with 19mm (3/4") socket wrench.

Glissez le poteau d'attache dans le logement de l'attelage de remorque jusqu'à ce que le trou du tube horizontal soit aligné avec le trou du logement. Fixez le poteau avec le boulon de logement d'attelage M12, la rondelle de blocage M12 et la rondelle M12, comme dans l'illustration ci-dessus. Serrez fermement à l'aide d'une clé à douilles de 19 mm (3/4 po).

2

Lower bike arm assembly onto upright as shown.

Abaissez le support de vélos sur le montant vertical, comme indiqué sur le schéma.

Assemble carriage bolts, washers, selflocking nuts as shown. Tighten all 4 firmly.

Assemblez les boulons, les rondelles et les écrous autofreinés comme indiqué, puis serrez fermement.

Install plastic caps.

Installez les bouchons en plastique.

3

Load heaviest bike first onto inner most cradles.

Chargez le vélo le plus lourd en premier sur l'étrier interne.

4

Cradles can be either rotated or shifted on bars to accommodate different bike geometries.

Il est possible de faire pivoter ou tourner les étriers sur les barres afin de charger des vélos de formes différentes.

Alternate direction of bikes when loading.

Alterniez le sens des vélos lors du chargement.

5

Ensure straps are tightened securely around bike.

Vérifiez si les sangles sont bien serrées autour du vélo.

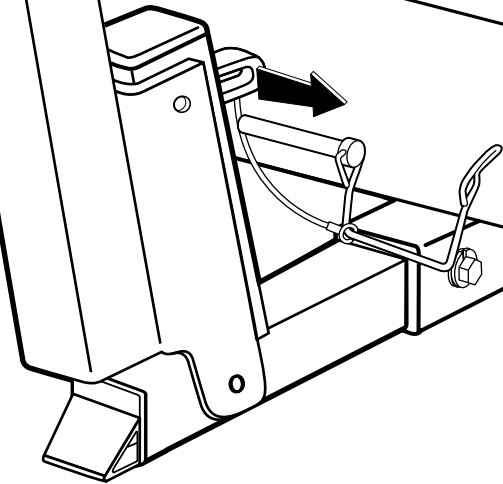
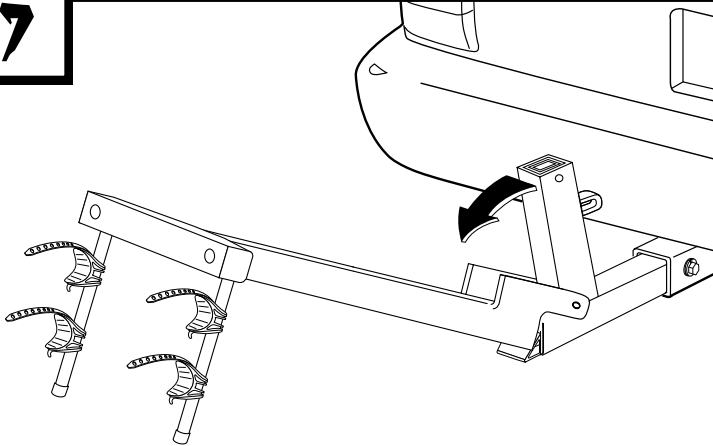
2

6

Rear Compartment Access Accès au coffre arrière

Bikes must be removed to lower carrier! Firmly hold the upright assembly with one hand. Release the safety hook by pulling outward on the untethered end. Slide pin out while supporting upright assembly.

Avant d'incliner le poteau d'attache, retirez-en les bicyclettes! Ensuite, tenez fermement d'une main l'assemblage vertical. Décrocher l'étrier de sécurité en tirant sur le bout qui n'est pas fixé. Sortir la goupille tout en soutenant l'assemblage vertical.

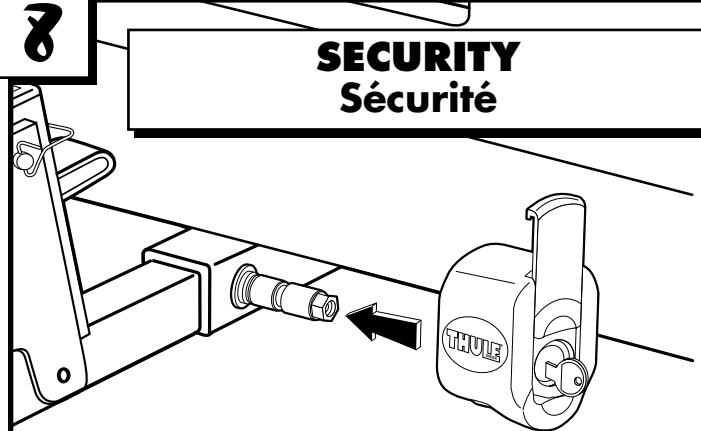
**7**

Gently lower the carrier to the built-in stop position.

Abaissez doucement le poteau d'attache jusqu'au point d'arrêt prévu.

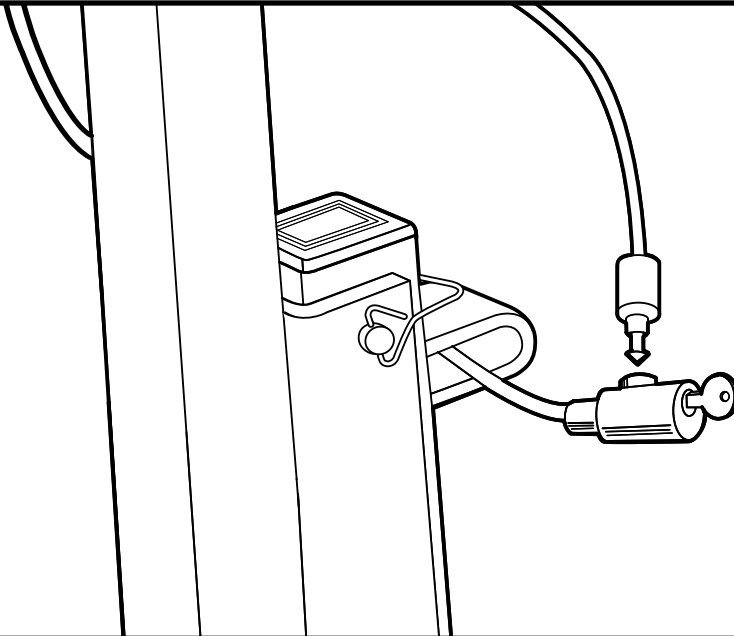
8

SECURITY Sécurité



Using Snug Tite lock (purchased separately) carrier can be locked to hitch.

L'antivol Snug Tite (vendu séparément) permet de verrouiller le support à l'attelage.

9

Using Thule's, or your own cable lock, bikes can be locked to the carrier using the built-in Locking Eye.

Vous pouvez verrouiller les bicyclettes au poteau d'attache à l'aide d'un câble anti-ivol Thule ou d'une autre marque, en faisant passer ce dernier dans l'anneau prévu à cette fin.

THULE RACK GUIDELINES

When using Thule Car Racks and accessories, the user must understand the precautions. The points listed below will assist you in using the rack system and will encourage safety.

Please review the instructions and warranty carefully. Assembly and installation are the end user's responsibility and beyond Thule's control. Therefore, Thule exclusively limits its warranty to the repair or replacement of a defective Thule product for up to five years from retail purchase. Damage to your vehicle, cargo, or to any person or property is excluded.

- *Make sure all knobs, bolts, screws, straps, and locks are firmly attached, tightened and locked before every trip. Knobs, bolts, screws, straps, and locks must be periodically inspected for signs of wear, corrosion, and fatigue. Check your load at stops during the trip to insure continued fastening security.*
- *Remove your Thule rack and accessories when they are not in use and before entering automatic car washes.*
- *For safety to your vehicle and rack system, obey all posted speed limits and traffic cautions. Adapt your speed to the conditions of the road and the load being carried.*
- *Do not use Thule Car Racks and accessories for purposes other than those for which they were designed. Do not exceed their carrying capacity. Failure to follow these guidelines or the product's instructions will void the warranty.*
- *Consult with your Thule dealer if you have any questions regarding the operations and limits of Thule products. Review all instructions and warranty information carefully.*

Conseils pour la galerie porte-bagages Thule

L'utilisateur des galeries porte-bagages Thule et de leurs accessoires doit comprendre les précautions à prendre. Les conseils donnés ci-dessous vous aideront à utiliser le système et favoriseront la sécurité.

Veuillez lire attentivement les instructions et la garantie. Le montage et l'installation sont la responsabilité de l'utilisateur et sont en dehors de celle de Thule. Thule limite donc sa garantie uniquement à la réparation ou au remplacement d'un produit Thule défectueux de la date d'achat jusqu'à cinq ans. Les dommages-intérêts pour des dégâts éventuels subis par votre véhicule ou votre chargement et les dommages personnels ou matériels sont expressément exclus.

- *Vérifiez que tous les écrous, boulons, vis, sangles et serrures sont bien attachés, serrés et fermés à clé avant chaque trajet. Inspectez les écrous, boulons, vis, sangles et serrures régulièrement pour des marques d'usure, des traces de rouille et des signes de fatigue. Vérifiez votre chargement chaque fois que vous vous arrêtez pendant le trajet afin de vous assurer qu'il soit toujours bien attaché.*
- *Enlevez votre galerie porte-bagages Thule et ses accessoires lorsque vous ne vous en servez pas et avant d'entrer dans un lave-auto automatique.*
- *Pour la sécurité de votre véhicule et de votre galerie porte-bagages, respectez toutes les limites de vitesse signalées et toutes les consignes des panneaux routiers. Roulez à une vitesse convenable pour l'état de la route et la nature du chargement.*
- *N'utilisez pas les galeries porte-bagages Thule ni leurs accessoires pour des tâches autres que celles pour lesquelles ils ont été conçus. Ne dépassez pas leur capacité de charge totale. La garantie sera rendue nulle si vous ne respectez pas ces consignes ou les instructions précises du produit.*
- *Consultez votre revendeur Thule si vous avez des questions à propos du fonctionnement et des limites des produits Thule. Lisez attentivement toutes les instructions et les renseignements de la garantie.*



**MADE IN U.S.A.
FABRIQUÉ AUX É.-U.**

**THULE U.S.A., 42 SILVERMINE RD.
SEYMOUR CT 06483
501-5321**

