

# Fix-it-up Johnny Radio Control



JOHN DEERE

## Two modes of play: Interactive Radio Control or Non-Interactive Radio Control

1) Slide the switch located on the bottom of the tractor to Interactive "Fix It Up" Mode or to the Non-Interactive "Radio Control" Mode.

### Interactive "Fix It Up" Radio Control Mode:

As the child drives Johnny Tractor, Johnny's interactive voice prompts and guides repairs. Using the screwdriver or fuel can; the child can perform the repairs.

As Johnny is going along, he will stop and say he needs one of the following repairs:

- "Uh Oh! My front tire needs fixing!"
- \*gasping\* "Quick, I need some water to cool off!"
- "I don't feel so good, can you check my engine?"
- \*gasping\* "Oh I'm so thirsty, fuel please!"
- "Can you tell me where to go? Turn on my GPS!"

- 1) If the wrong button for the repair is chosen; the child will be redirected by Johnny to try again.
- 2) Once correctly repaired, push the controller button to start again to initiate another fix.
- 3) Use the screwdriver to open hood and access the engine buttons.

### Non-Interactive Radio Control Mode:

Controls are the same as the Fix It Up Mode but without the interactive repair prompts.

### Controller:

- Controller is used for Radio Control and Fix It Up Mode.
- Press the right button to move the vehicle forward.
- To change direction, press the left hand button and the vehicle will spin.

### Operating Tips:

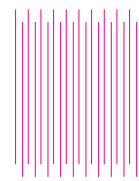
For optimum performance, place the vehicle on a hard, smooth surface. To save battery life, turn off the vehicle when not in use.

JOHN DEERE  
LICENSED PRODUCT

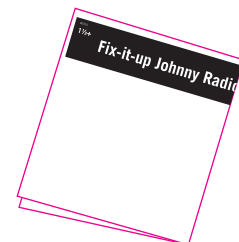
www.tomy.com

Customer Care • Service à la clientèle  
1-800-704-8697

Outside of the US, contact your local distributor.

En dehors des États-Unis, veuillez contacter  
votre distributeur local.

Grain direction



**U.S. FCC Warning:** Changes or modifications to this unit not expressly approved by the party responsible for compliance could void the user's authority to operate the equipment.

NOTE: This equipment has been tested and found to comply with the limits for a Class B digital device, pursuant to Part 15 of the FCC Rules. These limits are designed to provide reasonable protection against harmful interference in a residential installation. This equipment generates, uses and can radiate radio frequency energy and, if not installed and used in accordance with the instructions, may cause harmful interference to radio communications. However, there is no guarantee that interference will not occur in a particular installation. If this equipment does cause harmful interference to radio or television reception, which can be determined by turning the equipment off and on, the user is encouraged to try to correct the interference by one or more of the following measures:

- Reorient or relocate the receiving antenna.
- Increase the separation between the equipment and receiver.
- Connect the equipment into an outlet on a circuit different from that to which the receiver is connected.
- Consult the dealer or an experienced radio/TV technician for help.

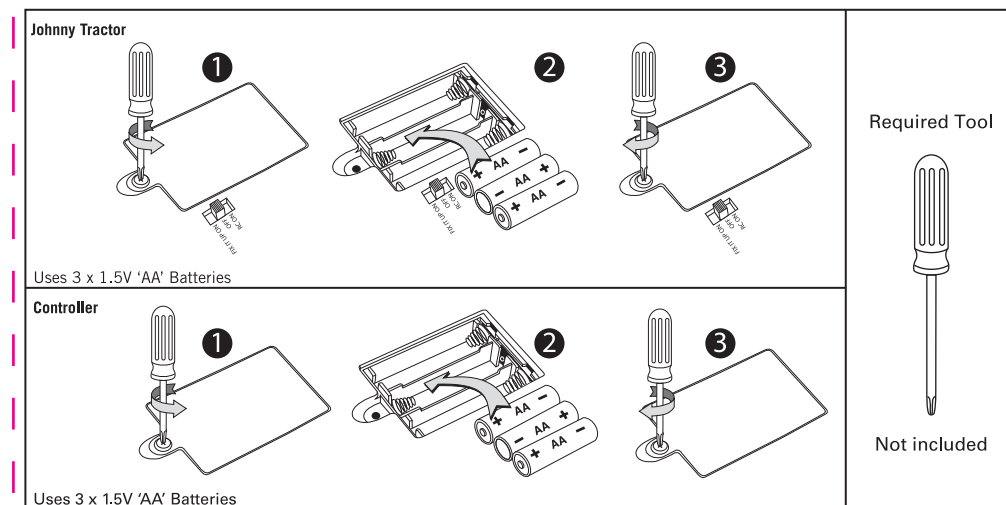
This device complies with Part 15 of the FCC Rules.

Operation is subject to the following two conditions:

- (1) this device may not cause harmful interference, and
- (2) this device must accept any interference received, including interference that may cause undesired operation.

### Battery Cautions:

- Do not use rechargeable batteries
- Batteries must be removed and inserted under adult supervision
- Do not attempt to recharge non-rechargeable batteries
- Take special care to ensure batteries are inserted correctly, observing (+) and (-) marks on battery and product
- Remove exhausted batteries from product and dispose of properly
- Do not short-circuit the supply terminals
- Do not mix old (used) and new batteries or batteries of different types, e.g. alkaline, standard (carbon-zinc), rechargeable (e.g. NiMH), or batteries of a different make/brand
- Do not dispose of batteries in fire as they may explode or leak



Uses 3 x 1.5V 'AA' Batteries

Controller

Uses 3 x 1.5V 'AA' Batteries

Required Tool

Not included

099-46315(Ver# 0)

© TOMY  
Oak Brook, Illinois 60523, USA **TOMY**

# Johnny le tracteur à réparer radiocommandé



JOHN DEERE

## Deux modes de jeu : Radiocommande interactive ou radiocommande non interactive

1) Faire glisser l'interrupteur (situé sur le bas du tracteur) sur le mode Réparations interactives ou sur le mode Radiocommande non interactive.

### Mode Radiocommande Réparations interactives :

Pendant que l'enfant conduit Johnny le Tracteur, la voix interactive de Johnny invite et guide les réparations. À l'aide du tournevis ou du bidon de carburant, l'enfant peut effectuer les réparations:

- "Uh Oh! My front tire needs fixing!"
- \*gasping\* "Quick, I need some water to cool off!"
- "I don't feel so good, can you check my engine?"
- \*gasping\* "Oh I'm so thirsty, fuel please!"
- "Can you tell me where to go? Turn on my GPS!"

- 1) Si l'enfant choisit le mauvais bouton pour la réparation, Johnny lui demandera d'essayer à nouveau.
- 2) Une fois la réparation correctement effectuée, pousser le bouton du contrôleur pour réinitialiser une autre réparation.
- 3) Utiliser le tournevis pour ouvrir le capot et accéder aux boutons du moteur.

### Mode Radiocommande non interactive :

Les commandes sont les mêmes que celles du mode Réparations, mais sans les invites de réparations interactives.

### Contrôleur :

- Le contrôleur est utilisé pour le mode Radiocommande et Réparations.
- Appuyer sur le bouton de droite pour faire avancer le véhicule.
- Pour changer de direction, appuyer sur le bouton de gauche et le véhicule tournera.

### Conseils sur le fonctionnement :

Pour une performance optimale, placer le véhicule sur une surface lisse et dure. Pour prolonger la durée des piles, éteindre le véhicule lorsqu'il n'est pas utilisé.

JOHN DEERE  
LICENSED PRODUCT

www.tomy.com

Customer Care • Service à la clientèle  
1-800-704-8697

Outside of the US, contact your local distributor.

En dehors des États-Unis, veuillez contacter  
votre distributeur local.

**Avertissement du FCC aux É.-U. :** Des changements ou modifications à cette unité non expressément approuvés par le fabricant responsable de la conformité pourraient annuler le droit de l'utilisateur de faire fonctionner l'équipement.

REMARQUE : Cet équipement a été testé et s'est avéré conforme aux restrictions pour un dispositif numérique classe B, conformément à la partie 15 des règlements du FCC. Ces restrictions sont conçues pour fournir une protection raisonnable contre les brouillages préjudiciables dans une installation résidentielle. Cet équipement crée, utilise et peut radier de l'énergie de fréquence radio et s'il n'est pas installé et utilisé conformément aux instructions, il peut causer un brouillage préjudiciable aux communications radio. Toutefois, il n'y a aucune garantie qu'un tel brouillage ne surviendra pas dans une installation en particulier. Si cet équipement cause un brouillage préjudiciable à la réception de radio ou de télévision, pouvant être déterminé en mettant en marche et en arrêtant l'équipement, nous encourageons l'utilisateur à essayer de corriger tel brouillage en se conformant à l'une ou plusieurs des mesures suivantes :

- Veuillez réorienter ou déplacer l'antenne réceptrice.
- Augmentez la séparation entre l'équipement et le récepteur.
- Raccordez l'équipement à une prise sur un circuit différent de celui sur lequel le récepteur est raccordé.
- Consultez le marchand ou un technicien expérimenté en radio/télévision pour obtenir de l'aide.

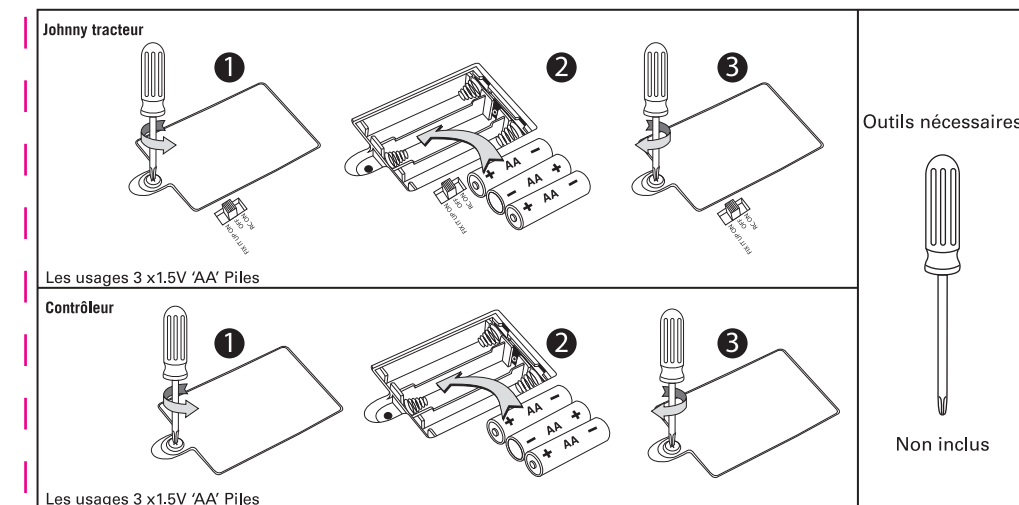
Ce dispositif se conforme à la partie 15 des règlements du FCC.

Le fonctionnement est assujéti aux deux conditions suivantes :

- (1) Ce dispositif ne peut pas causer de brouillages préjudiciables.
- (2) Ce dispositif doit accepter le brouillage reçu, y compris le brouillage pouvant causer un fonctionnement indésirable.

### Mises en garde relatives aux piles:

- Ne pas utiliser des piles rechargeables
- Les piles doivent être retirées et insérées sous la surveillance d'un adulte
- Ne pas essayer de recharger des piles non-rechargeables
- Prendre bien soin de disposer correctement les piles, en respectant les indications (+) et (-) sur les piles et le produit
- Retirez les piles usagées du produit et jetez-les comme il convient
- Ne pas court-circuiter les bornes d'alimentation
- Ne pas combiner des vieilles piles (utilisées) avec des piles neuves ou des piles de différents types, ex. alcaline, standard (carbone-zinc), rechargeable (ex. NiMH), ou des piles d'une autre marque
- Ne pas jeter les piles au feu car elles peuvent exploser ou fuir



Les usages 3 x 1.5V 'AA' Piles

Contrôleur

Les usages 3 x 1.5V 'AA' Piles

Outils nécessaires

Non inclus

099-46315(Ver# 0)

© TOMY  
Oak Brook, Illinois 60523, USA **TOMY**

099-46315(Ver# 0)  
Size: 280mm(L) x 210mm(W)  
folded size: 140mm x 210mm  
Color: 1C(Black) + 1CBlack  
Material: 100gsm Woodfree paper  
Ref: Jun\_20\_2014 by Wayne