

# TAIYO-180002A-12L-IM

Size: 508(W)x356(H)mm  
Colour: 1C+1C (Black)  
Paper: 75gsm Artpaper  
Date: 27/01/2016  
Front Page

BLACK

# TAIYO

# 6+

## 1:18 RADIO CONTROL BUGGY

OWNER'S MANUAL • MANUEL D'UTILISATION • BEDIENUNGSANLEITUNG • MANUAL DEL PROPIETARIO • MANUALE D'ISTRUZIONI • MANUAL DO UTILIZADOR • GEBRUIKERSHANDLEIDING • BRUKSANVISING • KÄYTTÖOHJE • BRUGSVEJLEDNING • BRUKERMANUAL • РУКОВОДСТВО ПОЛЬЗОВАТЕЛЯ

**Important!** Carefully read the Owners Manual before play!  
**Important!** Lisez attentivement le manuel d'utilisation avant de jouer!  
**Wichtig!** Lesen Sie diese Bedienungsanleitung vor dem Spielen sorgfältig durch!  
**Importante!** Lee con cuidado el manual del propietario antes de ponerle a jugar.  
**Importante!** Leggere attentamente il manuale dell'utente prima di giocare!  
**Important!** Leia atentamente o Manual do Proprietário antes de brincar!  
**Belangrijk!** Lees de gebruiksaanwijzing zorgvuldig voor voordat je met het product speelt!  
**Viktigt!** Läs noga igenom ägarmanualen innan användning!  
**Tärkeää!** Lue käyttöohje huolellisesti läpi ennen tuotteen käyttöä!  
**Viktigt!** Les bruksanvisningen grundigt för bruk!  
**Viktigt!** Les brukermanualen nøye før du leker med bilen  
**Важно!** Перед тем как играть, внимательно прочитайте руководство пользователя.

CE, RoHS, and other certification logos. Toy Shock International, Ltd. www.toyshock.com info@toyshock.com

### AVERTISSEMENT! RISQUES D'ÉTOUFFEMENT

Petites pièces. Ne convient pas aux enfants de moins de 3 ans.

**REMARQUE : LES PILES DOIVENT ÊTRE RECYCLÉES OU MISES AU REBUS CORRECTEMENT.**

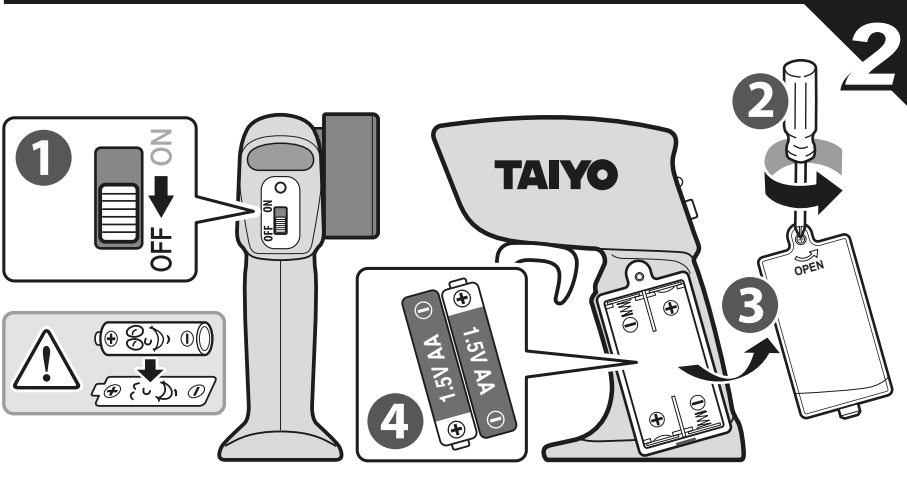
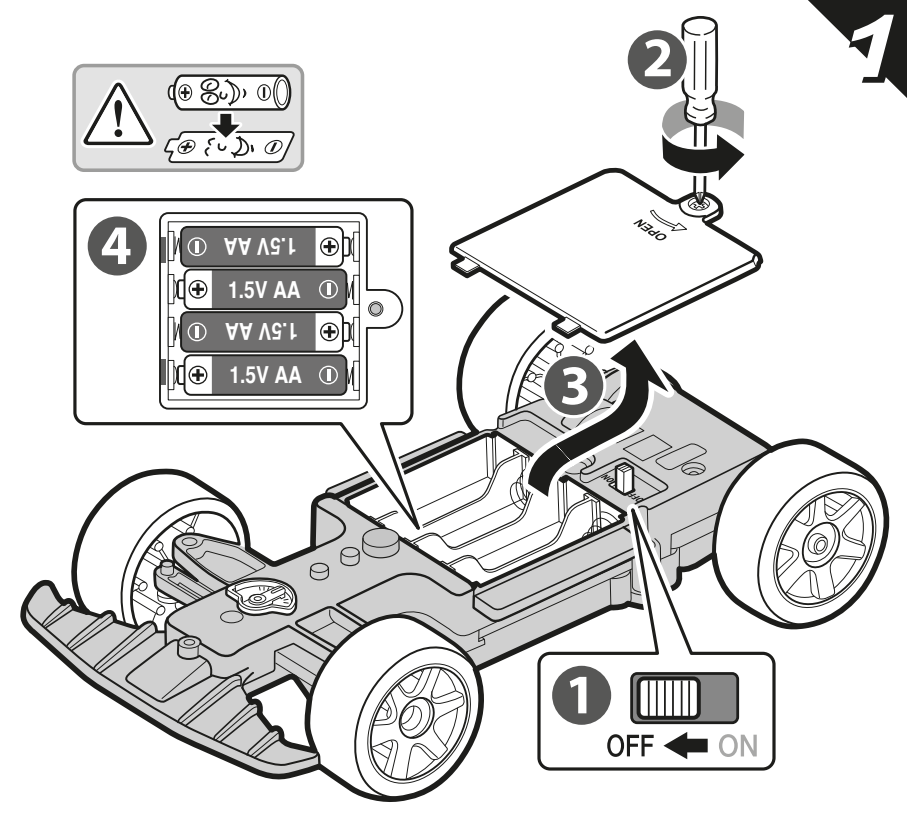
**REGLES DE SECURITE DE FONCTIONNEMENT**

**Nettoyage et entretien:**  
Ce véhicule jouet nécessite un entretien et un nettoyage réguliers.

**INTERFERENCE RADIO:** Parfois le comportement erratique ou la perte de contrôle du véhicule est la conséquence de câbles haute tension, des transformateurs haut voltage, certains types de bâtiments en béton ou des endroits étroits où les SIGNAUX RADIO émis par le transmetteur PEUVENT ETRES DISCONTINUS, ceci entraînant une DIFFICULTE pour le véhicule à recevoir un BON SIGNAL RADIO.

**CERTIFICATION FCC**  
REMARQUE - Cet appareil est conforme à la Section 15 du règlement de la FCC. Son utilisation est soumise aux deux conditions suivantes: (1) cet appareil ne peut pas causer de brouillage préjudiciable, et (2) cet appareil doit accepter toutes les interférences reçues, y compris celles susceptibles d'engendrer un dysfonctionnement.

**VEUILLEZ CONSERVER LA BOÎTE ET LE MODE D'EMPLOI POUR UNE CONSULTATION ULTERIEURE.**



### ACHTUNG! ERSTICKUNGSGEFAHR

Kleine Teile. Nicht für Kinder unter 3 Jahren geeignet.

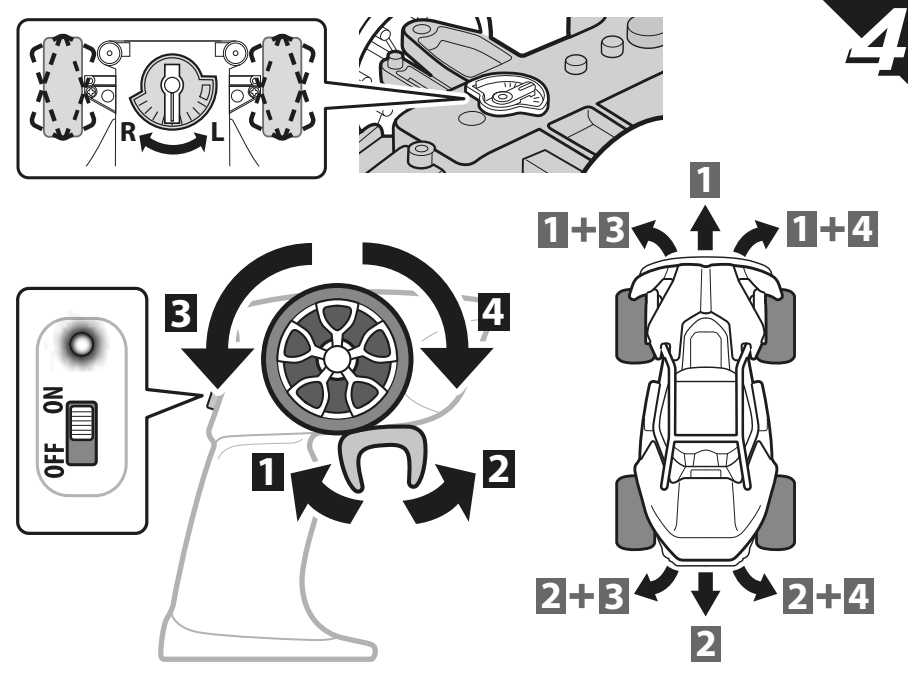
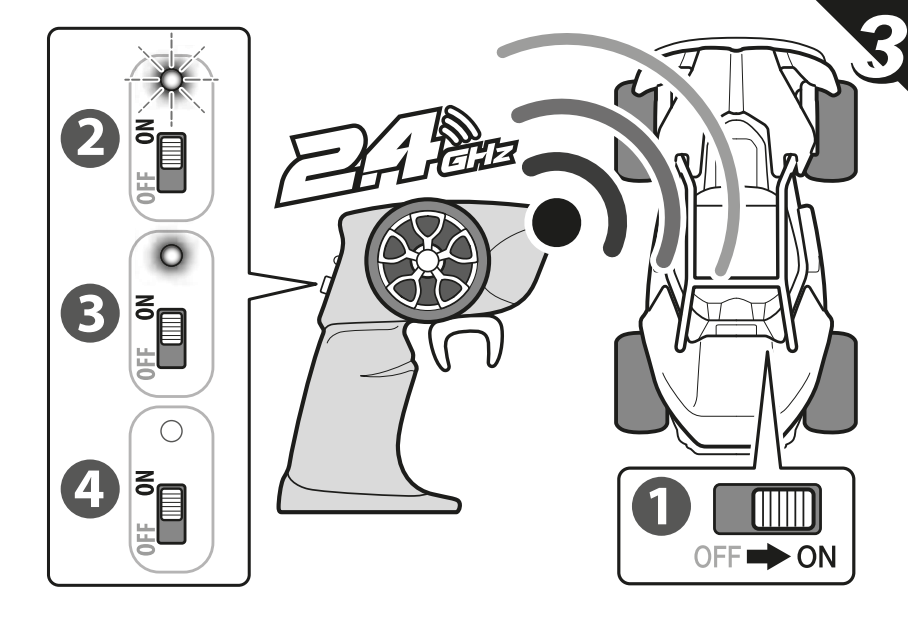
**HINWEIS: BATTERIEN MÜSSEN ORDNUNGSGEMÄSS WIEDERVERWERTET ODER ENTSORGT WERDEN.**

**SICHERHEITSHINWEISE ZUR BEDIENUNG**  
Wählen Sie einen SICHEREN Ort für den Fahrzeugbetrieb aus. Nicht auf der Straße fahren. Nicht auf SAND oder durch WASSERPFÜTZEN fahren.

**Reinigung und Wartung:**  
Dieses Spielzeugfahrzeug muss in periodischen Abständen gewartet und gereinigt werden.

**FUNKSTÖRUNG:** Gelegentlich treten Schwankungen oder Steuerungsfehler am Fahrzeug aufgrund von Störungen, ausgelöst durch Hochspannungsgleitungen, Hochspannungswandler in bestimmten Gebäuden, an Betonwänden oder nahe gelegenen Orten auf, von welchen die FUNKSIGNALLE, die der Sender aussendet, gestört werden könnten.

**BITTE BEWAHREN SIE DIE VERPACKUNG UND DIE GEBRAUCHSANLEITUNG ZUM SPÄTEREN NACHSCHLAGEN SORGFÄLTIG AUF.**



### ATTENZIONE! PERICOLO DI SOFFOCAMENTO

Contiene componenti piccoli. Non adatto ai bambini al di sotto dei 3 anni.

**NOTA: LE BATTERIE DEVONO ESSERE RICICLATE O SMALTITE CORRETTAMENTE.**

**REGOLE OPERATIVE DI SICUREZZA**  
Scegliere un posto SICURO per utilizzare il veicolo. Non guidare in strada. Evitare di guidare sulla SABBIA o in mezzo a pozanghere d'ACQUA.

**Pulizia e manutenzione:**  
Questo veicolo giocattolo richiede manutenzione e pulizia periodiche.

**INTERFERENZA RADIO:** talvolta un andamento erratico o la perdita del controllo del veicolo sono dovuti a un'interferenza causata da fili dell'alta tensione, trasformatori ad alto voltaggio, determinati tipi di edificio, muri in cemento o luoghi angusti dove i SEGNALI RADIO inviati dal trasmettitore POTREBBERO DISPERSERSI rendendo così DIFFICILE per il veicolo di ricevere un BUON SEGNALE RADIO.

**CONSERVARE LA CONFEZIONE E IL MANUALE PER CONSULTAZIONE FUTURA.**

### WARNING! CHOKING HAZARD

Not suitable for children under 36 months due to small parts.

**NOTE: BATTERIES MUST BE RECYCLED OR DISPOSED PROPERLY.**  
Contact your local area office of solid waste management or other appropriate local agency for information.

**OPERATING SAFETY RULES**  
Select a SAFE place to operate your vehicle. Do not drive in the street. Avoid driving on SAND or through puddles of WATER.

**FEDERAL COMMUNICATIONS COMMISSION COMPLIANCE**  
NOTE: This device complies with Part 15 of the FCC Rules. Operation is subject to the following two conditions: (1) this device may not cause harmful interference, and (2) this device must accept any interference received, including interference that may cause undesired operation.

**KEEP DISPLAY BOX AND MANUAL FOR FUTURE REFERENCE.**

### ATENCIÓN! RIESGO DE ASFIXIA

Piezas pequeñas. No apto para niños menores de 3 años.

**NOTA: LAS BATERÍAS DEBEN RECICLARSE O DESECHARSE ADECUADAMENTE.**

**NORMAS DE SEGURIDAD PARA OPERAR EL VEHÍCULO**  
Selecciona un lugar SEGURO para hacer funcionar el vehículo. No lo hagas funcionar en la calle. Evita que quede sobre ARENA o a través de charcos de AGUA.

**Limpieza y mantenimiento:**  
Este juguete necesita mantenimiento y limpieza periódicos.

**INTERFERENCIAS DE RADIO:** En ocasiones, puede producirse un comportamiento errático o una pérdida de control del vehículo como consecuencia de interferencias producidas por tendidos de alta tensión, transformadores de alta tensión, ciertos tipos de edificios, muros de hormigón o espacios reducidos en los que las SEÑALES DE RADIO emitidas por el transmisor PUEDEN SER DISPERSADAS, haciendo así difícil que el vehículo reciba UNA BUENA SEÑAL DE RADIO.

**CONSERVE EL MANUAL Y LA CAJA PARA FUTURAS CONSULTAS.**

