

NIKO™

NANO SLAMMER™

HAND STRAKER™

8+
ASST
#94145
#94202



AAA/LR03 x3 AA/LR6 x4

NOT INCLUDED • NON FOURNI • NICHT ENTHALTEN • NO INCLUDED • NON INCLUSO • NÃO INCLUIDO
NIET MEEGELEVERD • NIÈ DOORZETTEN • INCORNICIATI • NOT INCLUDED • НЕ ВКЛЮЧЕНО • НЕ ДОДАНО • НЕ ВКЛЮЧЕНО • НЕ ДОДАНО • НЕ ВКЛЮЧЕНО • НЕ ДОДАНО

TOY STATE INTERNATIONAL LIMITED
66 MOODY ROAD, KOWLOON, HONG KONG
www.toystate.com
www.NikoRC.com
consumerservice@toystate.com
1-877-473-8015



WARNING! CHOKING HAZARD
Not suitable for children under 36 months due to small parts.

IMPORTANT BATTERY SAFETY INFORMATION. CAUTION: TO AVOID BATTERY LEAKAGE. NOTE: BATTERIES MUST BE RECYCLED OR DISPOSED PROPERLY.

PRECAUTION
Do not use this vehicle in water, mud, or sand. Do not touch or try to pick up the vehicle when it is in motion. This product and its accessories are not suitable for children under the age of 36 months, because of small parts that can be swallowed.

IMPORTANT BATTERY SAFETY INFORMATION. CAUTION: TO AVOID BATTERY LEAKAGE. NOTE: BATTERIES MUST BE RECYCLED OR DISPOSED PROPERLY.

SAFETY CIRCUIT
During use, the internal power in the electric circuit can get quite high (for example during a 360° spin). In such a case a safety circuit will shut down the vehicle for approximately 10-15 seconds. During this period the car will not respond to signals from the transmitter. This is not a defect but a safety measure to protect the electronic circuits. After this period, the car will resume normal operation.

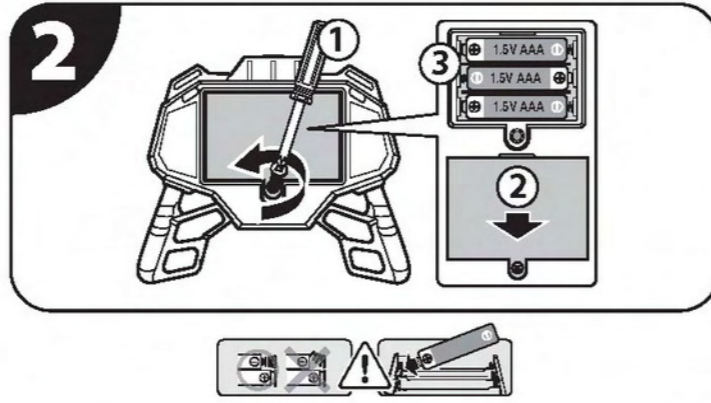
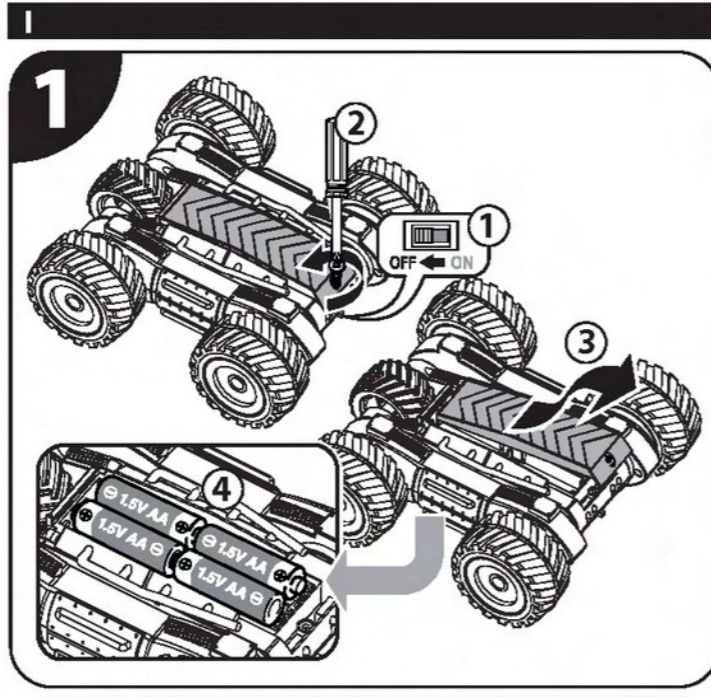
I - BATTERY INSTALLATION AND CONTROL LINKING
IMPORTANT: This vehicle uses an automatic system to link the vehicle with the controller. For multi-vehicle play, this process must be completed one by one for each vehicle.

TROUBLE SHOOTING AND CARE FOR R/C VEHICLE

R/C VEHICLE DOES NOT MOVE	PERFORMANCE DROOP/INCONSISTENT MOVEMENT/OVERHEATS TO FIN
<ul style="list-style-type: none">Is the power switch turned to ON position?Are the batteries weak or out of power?Are the batteries installed and control linking completed?See "BATTERY INSTALLATION AND CONTROL LINKING"Are the "+" and "-" contacts correctly matched to the batteries?Are the metal contact tabs brushing, rusty or dirty?	<ul style="list-style-type: none">Are the batteries weak or out of power?Check batteries. If necessary, recharge battery pack and/or replace the batteries in the R/C vehicle and controller with new alkaline batteries.Are the batteries installed properly?

FEDERAL COMMUNICATIONS COMMISSION COMPLIANCE
NOTE: This device complies with Part 15 of the FCC Rules. Operation is subject to the following two conditions:
(1) This device may not cause harmful interference, and
(2) This device must accept any interference received, including interference that may cause undesired operation.
Warning: Changes or modifications to this unit not expressly approved by the party responsible for compliance could void the user's authority to operate the equipment. NOTE: This device has been tested and found to comply with the limits for a Class B digital device, pursuant to Part 15 of the FCC Rules. These limits are designed to provide reasonable protection against harmful interference in a residential installation. This equipment generates, uses and can radiate radio frequency energy and, if not installed and used in accordance with the instructions, may cause harmful interference to radio communications. However, there is no guarantee that interference will not occur in a particular installation. If this equipment does cause harmful interference to radio or television reception, which can be determined by turning the equipment off and on, the user is encouraged to try to correct the interference by one or more of the following measures:
- Reorient or relocate the receiving antenna.
- Increase the separation between the equipment and receiver.
- Connect the equipment into an outlet on a circuit different from that to which the receiver is connected.
- Consult the dealer or an experienced radio/TV technician for help.

MANUFACTURER'S NOTE
Modifications not authorized by the manufacturer may void users authority to operate the device.
This toy and all accessories need to be periodically examined for potential hazards and any potentially hazardous parts be repaired or replaced.
In the interest of better quality and value, we are constantly improving and updating our products.
Consequently, pictures on this instruction sheet may sometimes differ from the model enclosed.
You are advised to retain the packaging for future reference as it contains important information.



AVERTISSEMENT! RISQUES D'ÉTOUFFEMENT
Petites pièces. Ne convient pas aux enfants de moins de 3 ans.

IMPORTANT BATTERY SAFETY INFORMATION. CAUTION: TO AVOID BATTERY LEAKAGE. NOTE: BATTERIES MUST BE RECYCLED OR DISPOSED PROPERLY.

PRECAUTIONS
Do not use this vehicle in water, mud, or sand. Do not touch or try to pick up the vehicle when it is in motion. This product and its accessories are not suitable for children under the age of 36 months, because of small parts that can be swallowed.

IMPORTANT BATTERY SAFETY INFORMATION. CAUTION: TO AVOID BATTERY LEAKAGE. NOTE: BATTERIES MUST BE RECYCLED OR DISPOSED PROPERLY.

SAFETY CIRCUIT
During use, the internal power in the electric circuit can get quite high (for example during a 360° spin). In such a case a safety circuit will shut down the vehicle for approximately 10-15 seconds. During this period the car will not respond to signals from the transmitter. This is not a defect but a safety measure to protect the electronic circuits. After this period, the car will resume normal operation.

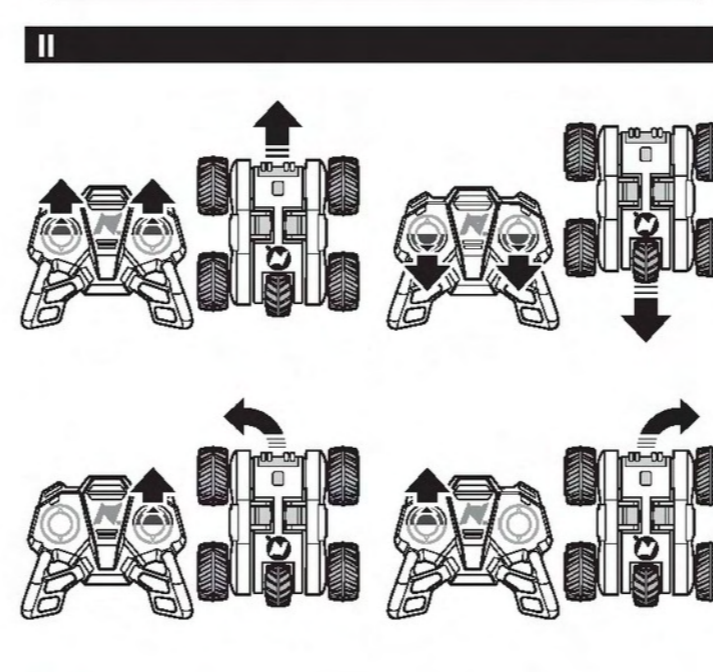
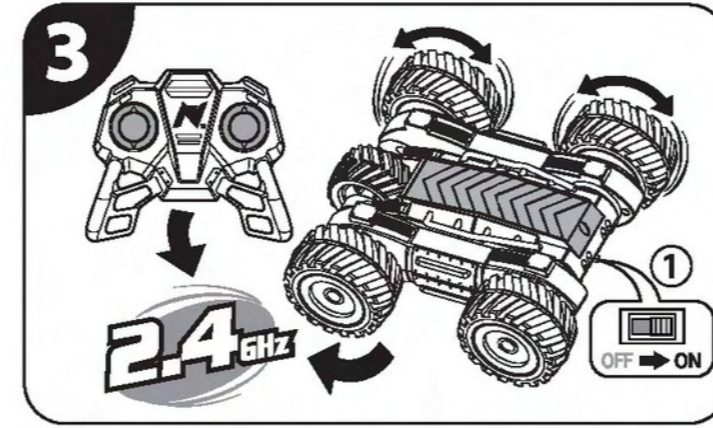
I - INSTALLATION DES PILES ET CONNEXION DE LA TÉLÉCOMMANDE
IMPORTANT : Ce véhicule utilise un système automatique qui permet de connecter le véhicule à la télécommande. Pour jouer avec plusieurs véhicules, ce processus doit être exécuté séparément pour chaque véhicule.

DÉPANNAGE ET ENTRETIEN DE VOTRE VÉHICULE RADIOCOMMANDÉ

LE VÉHICULE RADIOCOMMANDÉ N'EST PAS MARCHE	CHANGEMENTS DE PERFORMANCE/COMPORTEMENT ANORMALS/ S'ÉCHAUFFE/ DÉPANNAGE SACCADÉ OU INHOMOGÈNE
<ul style="list-style-type: none">Le commutateur d'alimentation est-il positionné sur ON (Marché)?Les piles sont-elles faibles ou épuisées?L'installation de la batterie et la connexion de la télécommande sont-elles effectuées?La section "INSTALLATION DE LA BATTERIE ET LA CONNEXION DE LA TÉLÉCOMMANDE"Les bornes "+" et "-" correspondent-elles à celles des piles?Les languettes métalliques de contact sont-elles en contact, rouillées ou usées?	<ul style="list-style-type: none">Les piles sont-elles faibles ou épuisées?Vérifiez l'état de vos piles. Au besoin, rechargez la batterie et/ou remplacez les piles. Assurez-vous que les contacts de la télécommande par des piles alcalines neuves.Les piles sont-elles installées correctement?

CERTIFICATION FCC
REMARQUE : Cet appareil est conforme à la Section 15 du règlement de la FCC. Son utilisation est soumise aux deux conditions suivantes:
(1) Cet appareil ne peut pas causer de brouillage préjudiciable, et
(2) Cet appareil doit accepter toute interférence reçue, y compris celle susceptible d'engendrer un dysfonctionnement.
Avertissement: Tout apport de changement ou de modification à cette unité qui n'est pas approuvé expressément par la partie responsable de la conformité peut annuler le droit de l'utilisateur d'utiliser l'appareil. REMARQUE: Cet appareil a été testé et respecte les limites prévues pour un appareil numérique de classe B, conformément à la section 15 du règlement FCC. Ces limites sont conçues pour assurer une protection raisonnable contre les interférences nuisibles dans les environnements résidentiels. Cet appareil génère, utilise et peut émettre de l'énergie radioélectrique, et s'il n'est pas installé et utilisé conformément aux instructions, il peut causer des interférences préjudiciables pour les communications radio. Cependant, nous ne pouvons garantir qu'aucun dysfonctionnement ne se produira dans une installation particulière. Si cet appareil produit des interférences préjudiciables lors de la réception radio ou télévisive qui peuvent être détectées en alimentant et en éteignant l'appareil, l'utilisateur est prié de faire les opérations suivantes:
- Réorienter ou déplacer l'antenne de réception.
- Augmenter la distance entre l'appareil et le récepteur.
- Brancher l'appareil à une prise de courant d'un circuit différent de celui auquel le récepteur est branché.
- Consulter le revendeur ou un technicien d'entretien/TV expérimenté pour obtenir de l'aide.

REMARQUE DU FABRICANT
Toute modification non autorisée par le fabricant peut annuler le droit qu'a l'utilisateur d'utiliser l'appareil.
Ce jouet ainsi que tous les accessoires doivent être périodiquement vérifiés afin de détecter tout danger et toute pièce potentiellement dangereuse doit être réparée ou remplacée.
Soucieux d'offrir une qualité et une valeur sans cesse supérieures, nous améliorons et mettons à jour nos produits constamment.
En conséquence, les images de ce manuel peuvent parfois différer du modèle ou du produit.
Nous recommandons de garder tous les éléments relatifs à ce produit ou référence future.



ACHTUNG! ERSTICKUNGSGEFAHR
Kleine Teile. Nicht für Kinder unter 3 Jahren geeignet.

IMPORTANT BATTERY SAFETY INFORMATION. CAUTION: TO AVOID BATTERY LEAKAGE. NOTE: BATTERIES MUST BE RECYCLED OR DISPOSED PROPERLY.

PRECAUCION
Do not use this vehicle in water, mud, or sand. Do not touch or try to pick up the vehicle when it is in motion. This product and its accessories are not suitable for children under the age of 36 months, because of small parts that can be swallowed.

IMPORTANT BATTERY SAFETY INFORMATION. CAUTION: TO AVOID BATTERY LEAKAGE. NOTE: BATTERIES MUST BE RECYCLED OR DISPOSED PROPERLY.

SAFETY CIRCUIT
During use, the internal power in the electric circuit can get quite high (for example during a 360° spin). In such a case a safety circuit will shut down the vehicle for approximately 10-15 seconds. During this period the car will not respond to signals from the transmitter. This is not a defect but a safety measure to protect the electronic circuits. After this period, the car will resume normal operation.

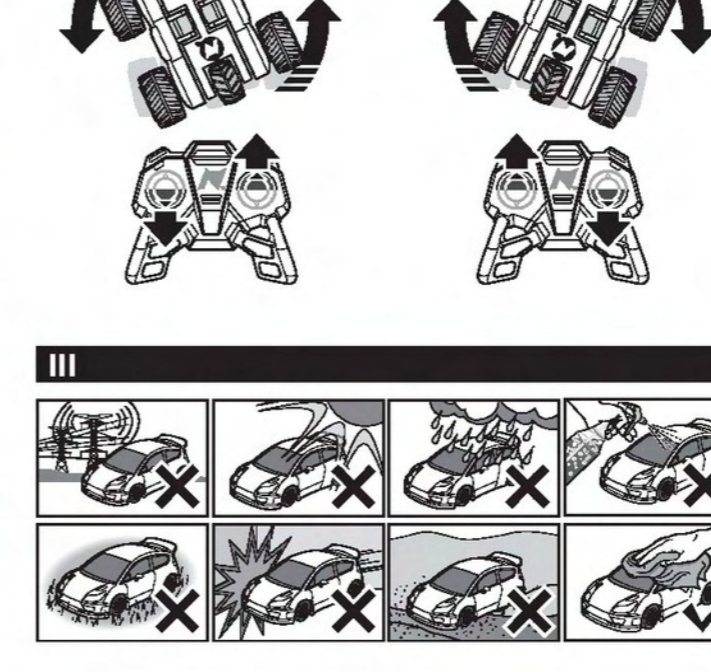
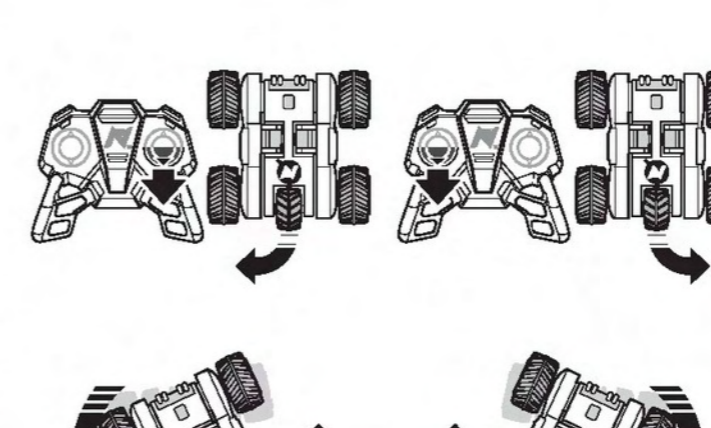
I - BATTERIE INSTALLIEREN UND STEUERUNG VERKNÜPFEN
WICHTIG: Dieses Fahrzeug nutzt ein Sicherheits-System, um die Batterie mit der Steuerung zu verbinden. Für die Steuerung mehrerer Fahrzeuge muss dieser Vorgang nacheinander für jedes Fahrzeug durchgeführt werden.

IMPORTANT BATTERY SAFETY INFORMATION. CAUTION: TO AVOID BATTERY LEAKAGE. NOTE: BATTERIES MUST BE RECYCLED OR DISPOSED PROPERLY.

FEHLERBEHEBUNG UND PFLEGE FÜR DAS FERNGESTEUERTE FAHRZEUG

FERNGESTEUERTES FAHRZEUG BEWEGT SICH NICHT	LEISTUNGSFÄHIGKEIT UNREGELMÄßIG, UNBESTÄNDIG, BEWEGUNG UNREGELMÄßIG NACH
<ul style="list-style-type: none">Wurde der Ein/Ausschalter am Fahrzeug eingeschaltet?Sind die Batterien schwach?Wurden die Installation der Batterie und die Verknüpfung der Steuerung abgeschlossen? - Siehe Abschnitt "BATTERIE INSTALLIEREN UND STEUERUNG VERKNÜPFEN"Ist die Batterie richtig mit den "+" und "-" Kontakten angeschlossen?Sind die Metallkontakte verrostet oder schmutzig, oder berühren sie sich gegenseitig?	<ul style="list-style-type: none">Wurde der Ein/Ausschalter am Fahrzeug eingeschaltet?Kontrollieren Sie die Batterien. Ersetzen Sie möglicherweise die Batterien im ferngesteuerten Fahrzeug und der Fernsteuerung mit frischen Alkali-Batterien.Wurden die Batterien richtig installiert?

HINWEIS VOM HERSTELLER
Änderungen, die nicht ausdrücklich vom Hersteller genehmigt wurden, können die Betriebssicherheit des Benutzers gefährden lassen.
Dieses Spielzeug und alle Zubehörteile müssen regelmäßig auf potenzielle Gefahren untersucht zu werden, und möglicherweise gefährliche Teile müssen repariert oder ersetzt werden.
Reparaturen/D. Änderungen:
Für eine bessere Qualität und Leistung, verbessern und aktualisieren wir ständig unsere Produkte.
Folglich können Abbildungen in dieser Bedienungsanleitung manchmal vom mitgelieferten Modell abweichen.
Wir empfehlen Ihnen, alle Produktinformationen für einen späteren Zeitpunkt aufzubewahren.



ATENCIÓN! RIESGO DE ASFIXIA
Piezas pequeñas. No apto para niños menores de 3 años.

IMPORTANT BATTERY SAFETY INFORMATION. CAUTION: TO AVOID BATTERY LEAKAGE. NOTE: BATTERIES MUST BE RECYCLED OR DISPOSED PROPERLY.

PRECAUCION
Do not use this vehicle in water, mud, or sand. Do not touch or try to pick up the vehicle when it is in motion. This product and its accessories are not suitable for children under the age of 36 months, because of small parts that can be swallowed.

IMPORTANT BATTERY SAFETY INFORMATION. CAUTION: TO AVOID BATTERY LEAKAGE. NOTE: BATTERIES MUST BE RECYCLED OR DISPOSED PROPERLY.

SAFETY CIRCUIT
During use, the internal power in the electric circuit can get quite high (for example during a 360° spin). In such a case a safety circuit will shut down the vehicle for approximately 10-15 seconds. During this period the car will not respond to signals from the transmitter. This is not a defect but a safety measure to protect the electronic circuits. After this period, the car will resume normal operation.

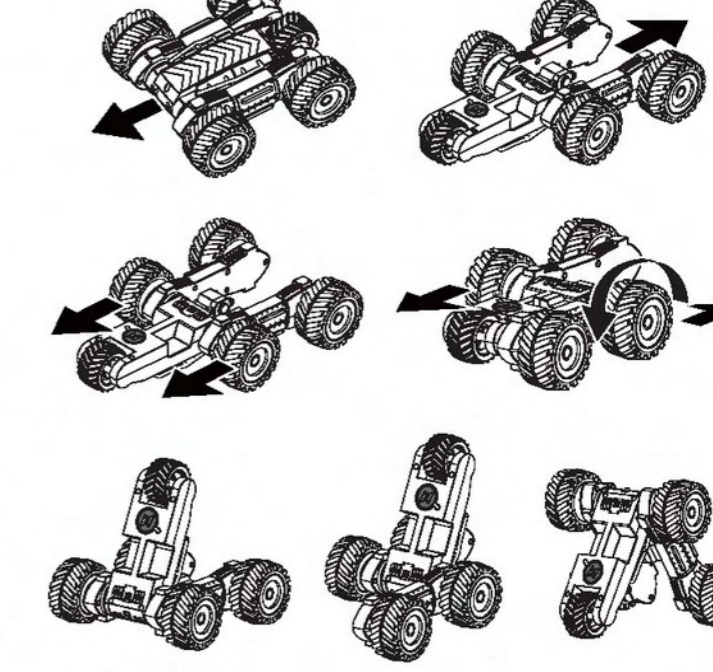
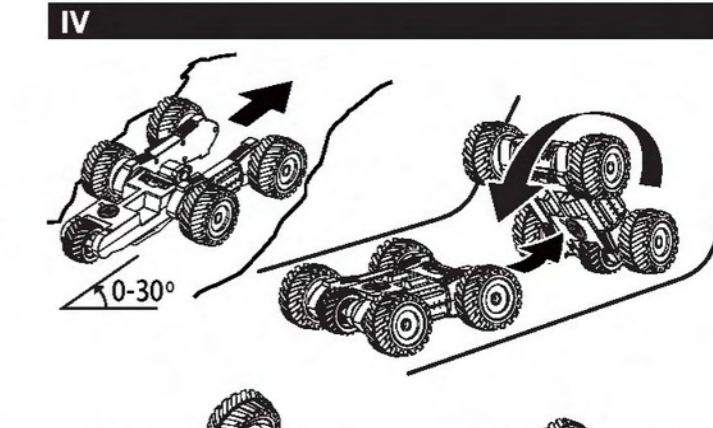
I - INSTALACION DE LA BATERIA Y ENLACE CON EL MANDO DE CONTROL
IMPORTANTE: Este vehículo utiliza un sistema automático para enlazar el vehículo con el mando de control. Cuando se trate de varios vehículos al mismo tiempo, el proceso debe llevarse a cabo con cada vehículo uno a uno.

RESOLUCIÓN DE PROBLEMAS Y CUIDADO DEL VEHÍCULO RADIOCONTROLADO

EL VEHÍCULO NO SE MUEVE	EL DESEMPEÑO BAJA, MOVIMIENTO INCONSTANTE O INDIFERENTE
<ul style="list-style-type: none">¿Está el interruptor en la posición de encendido ON?¿Están las baterías bajas o agotadas?¿Se completó la instalación de la batería y el enlace con el mando de control? - Ver la sección "INSTALACION DE LA BATERIA Y ENLACE CON EL VEHÍCULO Y CONTROL"¿Están los contactos "+" y "-" colocados donde corresponde con respecto a las baterías?¿Están las lengüetas de metal torcidas, oxidadas o sucias?	<ul style="list-style-type: none">Compruebe las baterías bajas o agotadas?Compruebe las baterías. De ser necesario, recargue las baterías y/o cambie las por baterías alcalinas nuevas en el vehículo y control.¿Están correctamente instaladas las baterías?

COMPLIMENTO CON LA COMISIÓN FEDERAL DE COMISIONES
NOTA: Este dispositivo cumple con la Parte 15 de las Reglaciones FCC. La operación queda sujeta a las siguientes dos condiciones:
(1) este dispositivo no puede provocar interferencias perjudiciales, y
(2) este dispositivo debe aceptar cualquier interferencia recibida, incluyendo aquellas que puedan provocar un funcionamiento no deseado.
Advertencia: Los cambios o modificaciones a este producto sin la aprobación expresa de la parte responsable del dicho cumplimiento podrán anular la autoridad del usuario para operar el equipo. NOTA: Este equipo se ha probado y comprobado en relación a su cumplimiento con los límites para los dispositivos digitales Clase B, según la Parte 15 de las Reglaciones FCC. Estos límites están diseñados para proporcionar una protección razonable contra interferencias dañinas en una instalación residencial. Este equipo genera, utiliza y puede emitir energía de radiofrecuencias, la cual, de no instalarse según las instrucciones, puede provocar interferencia dañina a las comunicaciones por radio. No obstante, no hay garantía de que no ocurra interferencia en una instalación en particular. Si este equipo no provoca interferencia dañina a la recepción de radio o televisión, lo cual puede determinarse encendiendo o apagando el equipo, se anima al usuario a intentar corregir la interferencia mediante uno o más de los siguientes pasos:
- Reorientar o reubicar la antena receptora.
- Aumentar la separación entre el equipo y el receptor.
- Consultar al equipo con un técnico especializado en un circuito diferente al que está conectado el receptor.
- Consultar con un vendedor minorista o con un técnico especializado en radio/TV para obtener ayuda.

NOTA DEL FABRICANTE
Las Modificaciones No Autorizadas Por El Fabricante Pueden Anular La Autoridad Del Usuario Para Operar El Dispositivo.
Este Jugete Y Todos Sus Accesorios Deben Examinarse Periódicamente Para Identificar Posibles Fallas Y Piezas Peligosas Que Deban Repararse O Cambiarse.
Para Obtener El Máximo Valor Y La Máxima Calidad, Constantemente Mejoramos Y Actualizamos Nuestros Productos.
Consecuentemente, Las Imágenes De Esta Hoja De Instrucciones Podrán, A Veces, Diferir Del Modelo Adquirido.
Guarde Toda La Información Relacionada Con Este Producto Para Posibles Usos En El Futuro.



ATTENZIONE! PERICOLO DI SOFFOCAMENTO
Contiene componenti piccoli. Non adatto ai bambini al di sotto dei 3 anni.

IMPORTANT BATTERY SAFETY INFORMATION. CAUTION: TO AVOID BATTERY LEAKAGE. NOTE: BATTERIES MUST BE RECYCLED OR DISPOSED PROPERLY.

PRECAUCION
Do not use this vehicle in water, mud, or sand. Do not touch or try to pick up the vehicle when it is in motion. This product and its accessories are not suitable for children under the age of 36 months, because of small parts that can be swallowed.

IMPORTANT BATTERY SAFETY INFORMATION. CAUTION: TO AVOID BATTERY LEAKAGE. NOTE: BATTERIES MUST BE RECYCLED OR DISPOSED PROPERLY.

SAFETY CIRCUIT
During use, the internal power in the electric circuit can get quite high (for example during a 360° spin). In such a case a safety circuit will shut down the vehicle for approximately 10-15 seconds. During this period the car will not respond to signals from the transmitter. This is not a defect but a safety measure to protect the electronic circuits. After this period, the car will resume normal operation.

I - INSTALLAZIONE DELLA BATTERIA E COLLEGAMENTO DEL CONTROLLO
IMPORTANTE: Questo veicolo utilizza un sistema automatico per collegare il veicolo al dispositivo di controllo. Per il gioco a più veicoli, questo processo va completato per ciascun veicolo, uno per uno.

RISOLUZIONE DEI PROBLEMI E MANUTENZIONE DEL VEICOLO R/C

IL VEICOLO/IL CONTROLLO NON MUOVE	CAUSE DELLE PRESTAZIONI INFERIORI/IL VEICOLO/IL CONTROLLO NON MUOVE
<ul style="list-style-type: none">L'interruttore di alimentazione è in posizione ON?Le batterie sono scariche o esaurite?L'installazione della batteria e il collegamento del controllo sono stati completati? - Vedere la sezione "INSTALLAZIONE DELLA BATTERIA E IL COLLEGAMENTO DEL CONTROLLO"I contatti "+" e "-" sono correttamente abbinati alle batterie?Le linguette metalliche di contatto si toccano, sono a ruggine o sporche?	<ul style="list-style-type: none">Le batterie sono scariche o esaurite?Controllare le batterie. Se necessario, ricaricarle o sostituirle le batterie nel veicolo e nel radiocomando con nuove batterie alcaline.Le batterie sono installate correttamente?

NOTA DEL PRODUTTORE
Modifiche non autorizzate dal produttore potrebbero invalidare il diritto dell'utente a utilizzare il dispositivo.
Il giocattolo e tutti gli accessori devono essere regolarmente esaminati per verificare l'esistenza di potenziali rischi. Ogni parte che costituisce un potenziale rischio deve essere riparata o sostituita.
Per garantire standard di qualità e valore sempre elevati, miglioriamo e aggiorniamo costantemente i nostri prodotti.
Pertanto, le figure nella presente scheda di istruzioni potrebbero differire dal modello contenuto nella confezione.
Si consiglia di conservare tutte le informazioni legate a questo prodotto per riferimenti futuri.

