

8+
ASST
#94165

NIKKO™

1:20 SCALE STREET CARS™



AAA/LR03 x3 AAA/LR03 x4

NOT INCLUDED • NON FOURNI • NICHT ENTHALTEN • NO INCLUIDO • NON INCLUSO • NÃO INCLUIDO
NIET MEEGELEVERD • NE DOACĂZONĂ • NIGARU E • EL SOALY • ZEN TERPAMBAKATAY • MEDFÖLGER IKKE
IKE INKLUDERT • HE BIKOBT I KOMPLEKT

TOY STATE INTERNATIONAL LIMITED
66 MODY ROAD, KOWLOON, HONG KONG
www.toystate.com
www.NikkoRC.com

consumerservice@toystate.com

1-877-473-8015



PRECAUTION

EN

WARNING! CHOKING HAZARD

Not suitable for children under 36 months due to small parts.

Only operate the product and its accessories when fully assembled and in accordance with this manual!

- Do not use this vehicle in water, mud, or sand.
- This product and its accessories are not suitable for children under the age of 36 months, because of small parts that can be swallowed.
- Intended for children age 8 and older.
- Adult supervision strongly recommended.
- Drive your vehicle in a safe area away from people, pets, cars, etc.
- Do not touch or try to pick up the vehicle when it is in motion.
- Wait until it is not stopped completely.
- Keep hair, fingers, face and loose clothing away from front and rear wheels while the vehicle is switched on or while the controller is operating.
- Be a responsible operator!
- Do not drop or give impact to the product and its accessories.
- Never attempt to disassemble or modify the product or its accessories.

DO NOT IMPROVE BATTERY SAFETY INFORMATION. CAUTION: TO AVOID BATTERY LEAKAGE, NOTE: BATTERIES MUST BE RECYCLED OR DISPOSED PROPERLY. Contact your local area office of solid waste management or other appropriate local agency for information.

- Make sure the batteries are inserted with correct polarity and follow the toy and battery manufacturer's instructions.
- Use only battery type(s) recommended.
- Do not attempt to short-circuit, charge, disassemble or heat batteries.
- Do not dispose of batteries in fire or make them wet.
- Do not mix or use new and old batteries together.
- Do not mix or use different types of batteries together.
- Non-rechargeable batteries are not to be recharged because of the danger of eruption.
- Remove rechargeable batteries from the product before charging.
- Rechargeable batteries are only to be charged under adult supervision and follow the battery and charger manufacturer's instructions.
- Battery replacement should be done in presence of an adult.
- Remove batteries from the product for storage. Batteries may be hot.
- After use, be sure to turn the switch off.
- Remove weak or exhausted batteries from the product.
- Dispose batteries safely and properly, according to your local requirements.

I - BATTERY INSTALLATION AND CONTROL LINKING

IMPORTANT: This vehicle uses an automatic system to link the vehicle with the controller. For multi vehicle play, this process must be completed one by one for each vehicle.

Attempting to link multiple vehicles at the same time will cause miss matching of controllers.

If the controller and the vehicle cannot link, please repeat the steps 1-3 to re-link.

NOTE: There is no ON/OFF switch on the controller. Moving the sticks turns it on automatically. For best performance, always use alkaline batteries only. To remove the batteries, reverse the installation procedure.

TROUBLE SHOOTING AND CARE FOR R/C VEHICLE

| R/C VEHICLE DOES NOT MOVE | PERFORMANCE DROP, INCONSISTENT MOVEMENT OR FALLS TO RUN |
|---|--|
| <ul style="list-style-type: none"> Is the power switch turned to ON position? Are the batteries weak or out of power? Are the batteries installed and control linking completed? See "BATTERY INSTALLATION AND CONTROL LINKING" Are the + and - contacts correctly matched to the batteries? Are the metal contact tabs touching, rusty or dirty? | <ul style="list-style-type: none"> Are the batteries weak or out of power? Check batteries. If necessary, recharge battery pack and/or replace the batteries in the R/C vehicle and controller with new alkaline batteries. Are the batteries installed properly? |

FEDERAL COMMUNICATIONS COMMISSION COMPLIANCE

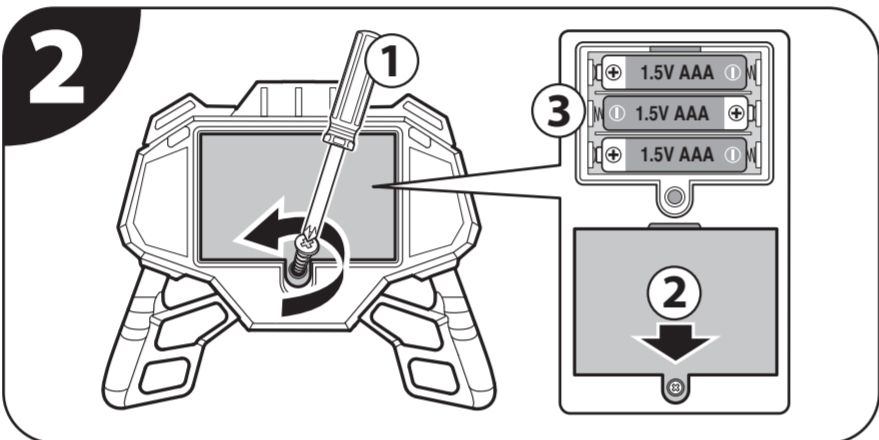
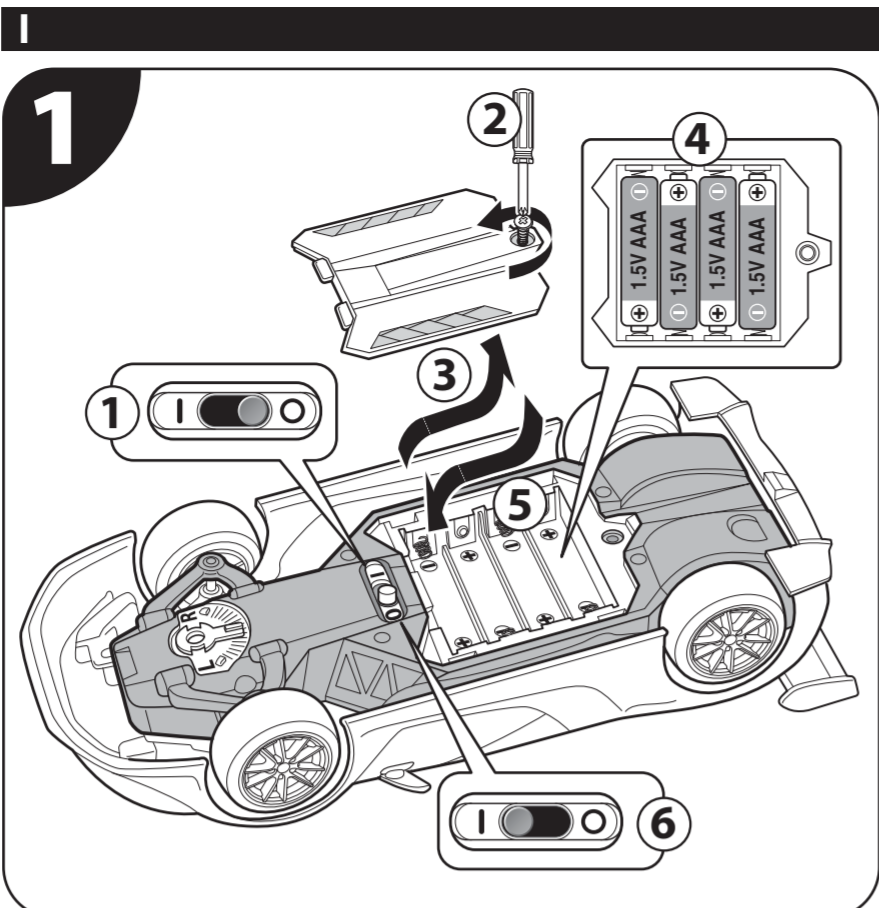
NOTE: This device complies with Part 15 of the FCC Rules. Operation is subject to the following two conditions: (1) this device may not cause harmful interference, and (2) this device must accept any interference received, including interference that may cause undesired operation.

Warning: Changes or modifications to this unit not expressly approved by the party responsible for compliance could void the user's authority to operate the equipment. **NOTE:** This device has been tested and found to comply with the limits for a Class B digital device, pursuant to Part 15 of the FCC Rules. These limits are designed to provide reasonable protection against harmful interference in a residential installation. This equipment generates, uses and can radiate radio frequency energy and, if not installed and used in accordance with the instructions, may cause harmful interference to radio communications. However, there is no guarantee that interference will not occur in a particular installation. If this equipment does cause harmful interference to radio or television reception, which can be determined by turning the equipment off and on, the user is encouraged to try to correct the interference by one or more of the following measures:

- Reorient or relocate the receiving antenna.
- Increase the separation between the equipment and receiver.
- Connect the equipment to an outlet on a circuit different from that to which the receiver is connected.
- Consult the dealer or an experienced radio/TV technician for help.

MANUFACTURER'S NOTE

- Modifications not authorized by the manufacturer may void users authority to operate the device.
- This toy and all accessories need to be periodically examined for potential hazards and anomalously hazardous parts be repaired or replaced.
- In the interest of better quality and value, we are constantly improving and updating our products.
- Consequently, pictures in this instruction sheet may sometimes differ from the model enclosed.
- You are advised to retain the packaging for future reference as it contains important information.



FR

AVERTISSEMENT! RISQUES D'ÉTOUFFEMENT

Petites pièces. Ne convient pas aux enfants de moins de 3 ans.

Utilisez le produit et ses accessoires seulement après montage complet conformément aux instructions contenues dans le présent manuel!

- Ne plonge jamais ce véhicule dans l'eau, la boue ou le sable.
- Ce produit et ses accessoires ne conviennent pas aux enfants de moins de 36 mois, car ils comportent de petites pièces que ceux-ci risquent d'avaler.
- Prévu pour enfants de 8 ans et plus.
- Surveillance d'un adulte fortement conseillée.
- Conduis ton véhicule dans une zone sûre à l'écart de toutes personnes, de tous animaux domestiques, de toutes voitures, etc.
- Ne conduis pas dans les rues après la tombée de la nuit.
- Ne touche pas et n'essaie pas de soulever le véhicule lorsque celui-ci est en mouvement.
- Patiente jusqu'à son arrêt complet.
- Maintiens les cheveux, les doigts, le visage, et les vêtements amples à l'écart des roues avant et arrière après le démarrage du véhicule ou pendant que la télécommande est en cours de fonctionnement.
- Sois un conducteur responsable!
- Évite au produit et à ses accessoires toutes chutes et tous chocs violents.
- Ne tente jamais de démonter ou de modifier le produit ou ses accessoires.

INFORMATIONS IMPORTANTES DE SÉCURITÉ CONCERNANT LES PILES. ATTENTION: POUR ÉVITER TOUTES FUITES DE PILES, REMARQUE: LES PILES DOIVENT ÊTRE RECYCLÉES OU MISES AU REBUT CORRECTEMENT. Pour toutes les questions, contactez le centre de gestion des déchets de votre localité ou tout autre organisme local approprié.

- Assure-toi d'insérer correctement les piles sous la surveillance d'un adulte, et suis toujours les instructions du fabricant du jouet et des piles.
- Ne tente pas de court-circuiter, charger, démonter ou chauffer les piles.
- N'incinère jamais tes piles et ne les trempe pas dans l'eau.
- Ne mélange jamais des piles usées et neuves.
- Né mélange, ni n'utilise jamais des piles de types différents.
- Ne recharge pas des piles non rechargeables, car cela présente des risques d'explosion.
- Retire les piles rechargeables du produit avant de les charger.
- Les piles rechargeables doivent être chargées exclusivement sous la surveillance d'un adulte, et suis toujours les instructions du fabricant du chargeur.
- Le remplacement des piles doit être effectué en présence d'un adulte.
- Retire les piles du produit avant de le ranger. Les piles peuvent être chaudes.
- Après emploi, coupe l'interrupteur.
- Retire toujours du produit les piles faibles ou usées.
- Mets au rebut les piles en toute sécurité et conformément aux dispositions environnementales en vigueur localement.

I - INSTALLATION DES PILES ET CONNEXION DE LA TÉLÉCOMMANDE

IMPORTANT: Ce véhicule est équipé d'un système automatique qui permet de connecter le véhicule à la télécommande. Pour jouer avec plusieurs véhicules, ce processus doit être exécuté séparément pour chaque véhicule.

Tenter une connexion simultanée de plusieurs véhicules risque de provoquer un défaut de correspondance des télécommandes.

En cas de connexion impossible entre la télécommande et le véhicule, veuillez exécuter à nouveau les étapes 1 à 3 pour rétablir la connexion.

REMARQUE: La télécommande ne comporte pas de bouton ON/OFF. Le déplacement des leviers permet de démarrer automatiquement le véhicule. Pour obtenir des performances optimales, utilisez toujours uniquement des piles alcalines. Pour retirer les piles, inversez la procédure d'installation.

DÉPANNAGE ET ENTRETIEN DE TON VÉHICULE RADIOCOMMANDE

| LE VÉHICULE RADIOCOMMANDE RESTE IMMOBILE | DIMINUTION DES PERFORMANCES, DÉPLACEMENT SACCADÉ OU IMMOBILITÉ |
|--|--|
| <ul style="list-style-type: none"> Le commutateur d'alimentation est-il positionné sur ON (Marche)? Les piles sont-elles faibles ou agotées? La installation de la batterie et la connexion de la télécommande sont-elles effectuées? - Voir la section "INSTALLATION DE LA BATTERIE ET CONNEXION DE LA TÉLÉCOMMANDE". Les bornes + et - correspondent-elles à celles des piles? Les languettes métalliques de contact sont-elles en contact, rouillées ou sales? | <ul style="list-style-type: none"> Les piles sont-elles faibles ou épuisées? Vérifiez l'état des piles. Au besoin, recharge le bloc batterie et/ou remplace les piles du véhicule radiocommandé et de la télécommande par des piles alcalines neuves. Les piles sont-elles installées correctement? |

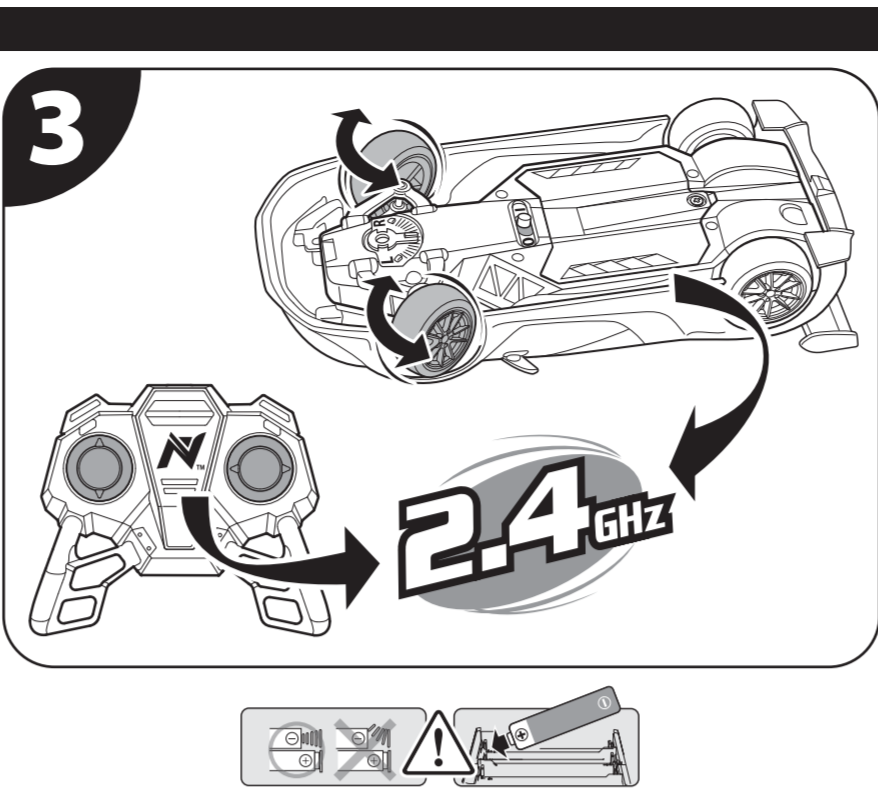
REMARQUE: Cet appareil est conforme à la Section 15 du règlement de la FCC. Son utilisation est soumise aux deux conditions suivantes: (1) cet appareil ne peut pas causer de brouillage préjudiciable, et (2) cet appareil doit accepter toutes les interférences reçues, y compris celles susceptibles d'engendrer un dysfonctionnement.

Avertissement: Tout apport de changement ou de modification à cette unité qui n'est pas approuvé expressément par la partie responsable de la conformité peut annuler le droit de l'utilisateur d'utiliser l'appareil. **REMARQUE:** Cet appareil a été testé et respecte les limites prévues pour un appareil numérique de classe B, conformément à la section 15 du règlement FCC. Ces limites sont conçues pour assurer une protection raisonnable contre les interférences nuisibles dans des bâtiments à vocation résidentielle. Cet appareil génère, utilise et peut émettre de l'énergie radioélectrique, et il n'est pas installé et utilisé conformément aux instructions, il peut causer des interférences préjudiciables pour les communications radio. Cependant, nous ne pouvons garantir qu'aucun brouillage ne se produira dans une installation particulière. Si cet appareil provoque des interférences préjudiciables lors de réception radio ou télévisive qui peuvent être détectées en allumant et en éteignant l'appareil, l'utilisateur est prié de les supprimer d'une ou de plusieurs manières:

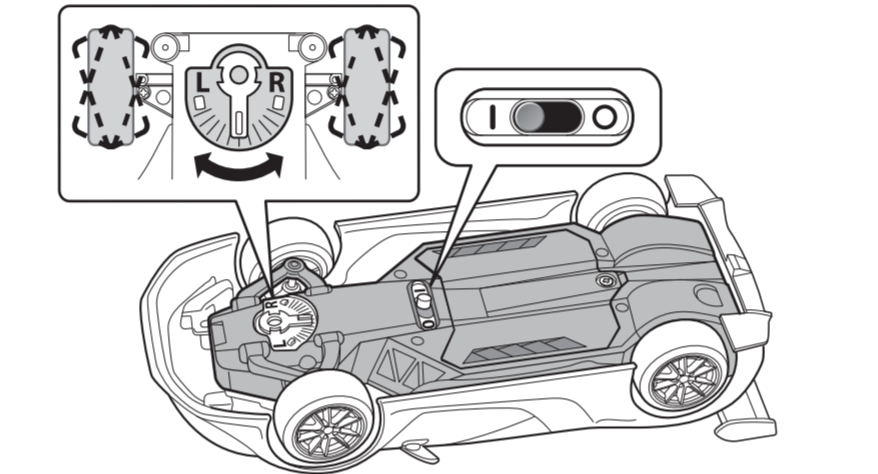
- Reorienter ou déplacer l'antenne de réception.
- Augmenter la distance entre l'appareil et le récepteur.
- Brancher l'appareil à une prise de courant d'un circuit différent de celui auquel le récepteur est branché.
- Consulter le revendeur ou un technicien radio/TV expérimenté pour obtenir de l'aide.

REMARQUE DU FABRICANT

- Toute modification non autorisée par le fabricant peut annuler le droit qu'a l'utilisateur d'utiliser l'appareil.
- Ce jouet ainsi que tous les accessoires doivent être périodiquement vérifiés afin de détecter tout danger et toute pièce potentiellement dangereuse doit être réparée ou remplacée.
- Soucieux d'offrir une qualité et une valeur sans cesse supérieures, nous améliorons et mettons à jour nos produits constamment.
- En conséquence, les images de ce manuel peuvent parfois différer du modèle ci-joint.
- Nous recommandons de garder toutes les informations relatives à ce produit pour référence future.



II



DE

ACHTUNG! ERSTICKUNGSGEFAHR

Kleine Teile. Nicht für Kinder unter 3 Jahren geeignet.

Nehmen Sie das Produkt und sein Zubehör nur in Betrieb, wenn es gemäß dieser Bedienungsanleitung vollständig zusammengebaut wurde!

- Benutzen Sie dieses Fahrzeug nicht in Wasser, Schlamm oder Sand.
- Dieses Produkt und sein Zubehör ist wegen kleiner Teile, die verschluckt werden können, nicht für Kinder im Alter unter 36 Monaten geeignet.
- Für Kinder im Alter von 8 Jahren und älter bestimmt.
- Aufsicht durch Erwachsene dringend empfohlen.
- Nehmen Sie Ihr Fahrzeug in einem sicheren Bereich und nicht in der Nähe von Personen, Haustieren, Autos usw. in Betrieb.
- Nicht auf Straßen oder nach Einbruch der Dunkelheit verwenden.
- Das Fahrzeug während der Fahrt nicht anfassen oder anheben. Warten Sie, bis es vollständig zum Stillstand gekommen ist.
- Halten Sie Haare, Finger, Gesicht und weite Kleidung von den Vorder- und Hinterrädern fern, während das Fahrzeug eingeschaltet ist oder der Sender bedient wird.
- Seien Sie ein verantwortungsbewusster Bediener!
- Lassen Sie das Produkt und sein Zubehör nicht fallen und setzen Sie es keinen Stößen aus.
- Versuchen Sie niemals das Produkt oder sein Zubehör auseinanderzunehmen oder zu modifizieren.

WICHTIGE INFORMATIONEN ZUR BATTERIE. SICHERHEIT VERMEIDEN DES AUSLAUFENS VON BATTERIE. **HINWEIS: BATTERIEN MÜSSEN ORDNUNGSGEMÄSS WIEDERVERWERTET ODER ENTSORGT WERDEN.** Weitere Informationen über das Abgabe- und Sammelsystem erhalten Sie bei der für Sie zuständigen Gemeindeverwaltung oder anderen zuständigen Behörden.

- Achten Sie darauf, dass die Batterien mit der richtigen Polarität eingelegt wurden und befolgen Sie die Anweisung ungen des Spitzelzug- und des Batterieherstellers.
- Verwenden Sie ausschließlich die empfohlenen Batterietypen.
- Batterien nicht kurzschließen, aufladen, auseinanderrufen oder erhitzen.
- Batterien nicht im Feuer entsorgen oder nass werden lassen.
- Alte und neue Batterien nicht mischen.
- Verschiedene Batterietypen nicht mischen.
- Nicht wiederaufladbare Batterien dürfen nicht aufgeladen werden. Explosionsgefahr.
- Wiederaufladbare Batterien vor dem Aufladen aus dem Produkt entfernen.
- Wiederaufladbare Batterien müssen unter Aufsicht eines Erwachsenen aufgeladen und die Anweisungen der Batterie- und Ladegerät-Hersteller müssen befolgt werden.
- Das Ersetzen der Batterie muss in Anwesenheit eines Erwachsenen erfolgen.
- Batterien vor dem Aufladen aus dem Produkt entfernen.
- Batterien können heiß sein.
- Achten Sie nach dem Gebrauch unbedingt darauf, dass der Schalter ausgeschaltet wird.
- Entfernen Sie schwache oder verbrauchte Batterien aus dem Produkt.
- Batterien gemäß den örtlichen Vorschriften sicher und ordnungsgemäß entsorgen.

I - BATTERIE INSTALLIEREN UND STEUERUNG VERKNÜPFEN

WICHTIG: Das automatische System des Fahrzeugs verknüpft das Fahrzeug mit der Steuerung. Für die Steuerung mehrerer Fahrzeuge muss dieser Vorgang nacheinander für jedes Fahrzeug durchgeführt werden.

Eine gleichzeitige Verknüpfung mehrerer Fahrzeuge führt zu einer falschen Zuordnung der Steuerungen.

Falls die Steuerung und das Fahrzeug nicht verknüpft werden können, wiederholen Sie die Schritte 1-3 für eine erneute Verbindung.

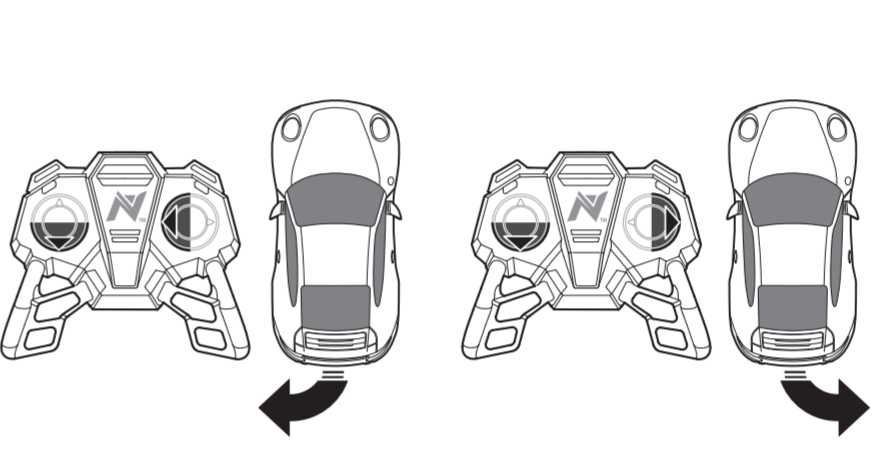
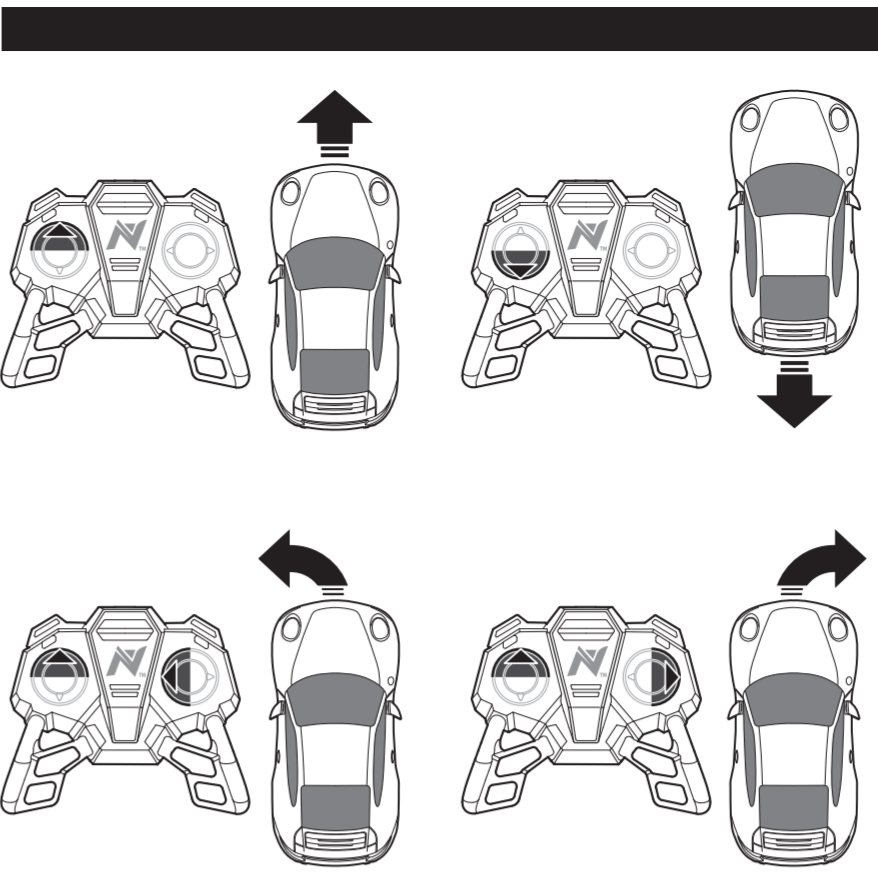
HINWEIS: Der Sender besitzt keinen Ein-/Aus-Schalter. Bewegen der Bedienelemente schaltet ihn automatisch ein. Verwenden Sie für die optimale Leistung stets nur Alkali-Batterien. Gehen Sie zum Entfernen der Batterien in umgekehrter Reihenfolge wie beim Einlegen vor.

FEHLERBEHEBUNG UND PFLEGE FÜR DAS FERNGESTEUERTE FAHRZEUG

| FERNGESTEUERTES FAHRZEUG BEWEGT SICH NICHT | LEISTUNGSFAHLE, UNBESTÄNDIGE BEWEGUNG ODER ES LÄUFT NICHT |
|---|--|
| <ul style="list-style-type: none"> Wurde der Ein/Ausschalter am Fahrzeug eingeschaltet? Sind die Batterien schwach oder leer? Wurden die Installation der Batterie und die Verknüpfung der Steuerung abgeschlossen? - Siehe Abschnitt "BATTERIE INSTALLIEREN UND STEUERUNG VERKNÜPFEN". Ist die Batterie richtig mit den + und - Kontakten ausgerichtet? Sind die Metallkontakte verrostet oder schmutzig, oder berühren sie sich gegenseitig? | <ul style="list-style-type: none"> Wurde der Ein/Ausschalter am Fahrzeug eingeschaltet? Kontrollieren Sie die Batterien. Ersetzen Sie nötigenfalls die Batterien im ferngesteuerten Fahrzeug und der Fernsteuerung mit frischen Alkali-Batterien. Wurden die Batterien richtig installiert? |

HINWEIS VOM HERSTELLER

- Änderungen, die nicht ausdrücklich vom Hersteller genehmigt wurden, können die Betriebserlaubnis des Benutzers erlöschen lassen.
- Dieses Spielzeug und alle Zubehörteile müssen regelmäßig auf potenzielle Gefahren untersucht zu werden, und möglicherweise gefährliche Teile müssen repariert oder ersetzt werden.
- Im Interesse einer besseren Qualität und Leistung, verbessern und aktualisieren wir ständig unsere Produkte.
- Folglich können Abbildungen in dieser Bedienungsanleitung manchmal vom mitgelieferten Modell abweichen.
- Wir empfehlen Ihnen, alle Produktinformationen bei unseren Spartenzeitpunkt aufzufrischen zu werden.



ES

¡ATENCIÓN! RIESGO DE ASFIXIA

Piezas pequeñas. No apto para niños menores de 3 años.

Utilice el producto y sus accesorios solo cuando esté completamente ensamblado y según se indica en este manual.

- No utilice este vehículo en agua, lodo o arena.
- Este producto y sus accesorios no son aptos para niños menores de 36 meses, ya que podrían tragarse las piezas pequeñas.
- Hecho para niños de 8 años o más.
- Se recomienda encarecidamente la supervisión de un adulto.
- Conduzca el vehículo en una zona segura para las personas, mascotas, automóviles, etc.
- No conduzca en las calles ni en la oscuridad.
- No toque ni intente recoger el vehículo cuando esté en movimiento.
- Espre hasta que se desenga por completo.
- Mantenga su cabello, sus dedos, su rostro y su ropa alejados de las ruedas traseras y delanteras al encender el vehículo y cuando el transmisor esté funcionando.
- Sea responsable!
- No deje caer ni golpee al producto ni a sus accesorios.
- Jamás intente desarmar ni modificar el producto o sus accesorios.

INFORMACIÓN DE SEGURIDAD IMPORTANTE SOBRE LAS BATERÍAS. PAZ EVITAR FUGAS EN LA BATERÍA. **NOTA: LAS BATERÍAS DEBEN RECLARSE O DESECHARSE ADECUADAMENTE.** Contacte a su oficina de gestión de desechos local o a otra autoridad pertinente para obtener información.

- Asegúrese de que las baterías se inserten con la polaridad correcta y siga las instrucciones del fabricante tanto de la batería como del juguete.
- Utilice solo baterías del tipo recomendado.
- No provoque cortocircuitos, cargue, desarme ni caliente las baterías.
- No elimine las baterías quemándolas ni mojóndolas.
- No mezcle o utilice baterías nuevas con baterías viejas.
- No mezcle o utilice baterías de distintos tipos.
- Las baterías desechables no pueden recargarse, ya que pueden provocar explosiones.
- Extraiga las baterías recargables del producto antes de cargarlas.
- Las baterías recargables se deben cargar solo bajo supervisión de un adulto, siguiendo las instrucciones del fabricante tanto del cargador como de las baterías.
- El cambio de las baterías debe realizarse en presencia de un adulto.
- Extraiga las baterías del producto antes de almacenarlas. Las baterías podrían estar calientes.
- Después de usar, asegúrese de apagar el producto.
- No mezcle o utilice baterías agotadas o bajas del producto.
- Desheche las baterías de manera segura, según los requisitos locales.

I - INSTALACIÓN DE LA BATERÍA Y ENLACE CON EL MANDO DE CONTROL

IMPORTANTE: Este vehículo utiliza un sistema automático para enlazar el vehículo con el mando de control. Cuando se trate de varios vehículos al mismo tiempo, el proceso debe llevarse a cabo con cada vehículo uno a uno.

Intentar enlazar múltiples vehículos al mismo tiempo provocará que no se puedan combinar bien los modos de control.

Si no puede enlazar el mando de control con el vehículo, repite los pasos del 1 a 3 para volver a intentar enlazarlos.

NOTA: No hay interruptor de encendido/apagado en el transmisor. Al mover las palancas, se enciende automáticamente. Para obtener el máximo rendimiento, utilice siempre solo baterías alcalinas. Para extraer las baterías, invierta el procedimiento de instalación.

RESOLUZIONE DEI PROBLEMI Y CUIDADO DEL VEHICULO RADIOCONTROLADO

| EL VEHICULO R/C NO SE MUEVE | EL DESEMPEÑO BAJA, MOVIMIENTO INCONSTANTE O NO FUNCIONA |
|--|---|
| <ul style="list-style-type: none"> ¿Está el interruptor en la posición de encendido ON? ¿Están las baterías bajas o agotadas? ¿Ha finalizado la instalación de la batería y el enlace con el mando de control? - Ver la sección "INSTALACION DE LA BATERIA Y ENLACE CON EL MANDO DE CONTROL". ¿Están los contactos + y - colocados donde corresponde con respecto a las baterías? ¿Están las lengüetas de metal tocándose, oxidadas o sucias? | <ul style="list-style-type: none"> ¿Están las baterías bajas o agotadas? Compruebe las baterías. De ser necesario, recargue las baterías y/o cámbielas por baterías alcalinas nuevas en el vehículo y control. ¿Están correctamente instaladas las baterías? |

CUMPLIMIENTO CON LA COMISIÓN FEDERAL DE COMUNICACIONES

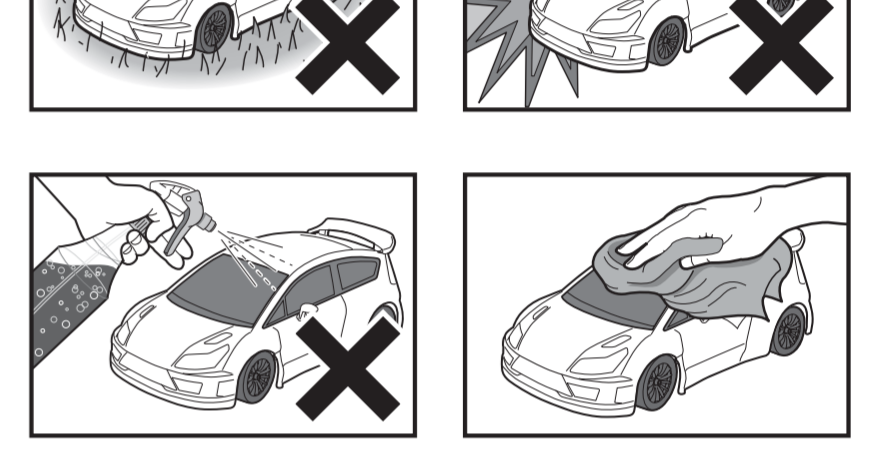
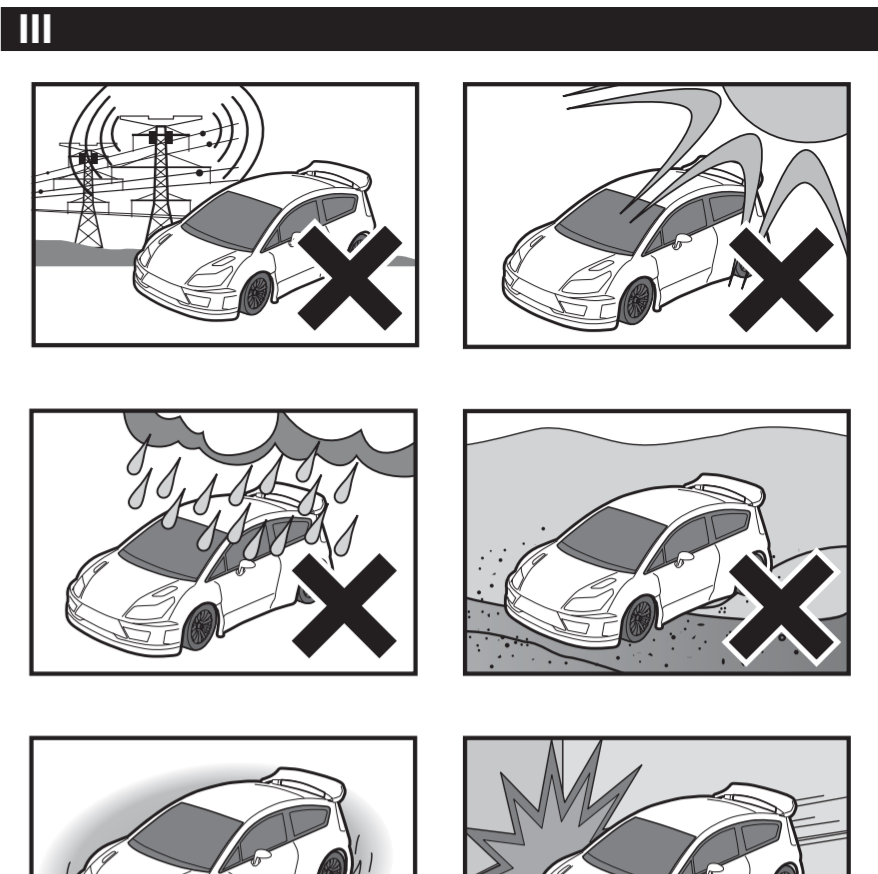
NOTA: Este dispositivo cumple con la Parte 15 de las Regulaciones FCC. La operación queda sujeta a las siguientes dos condiciones: (1) este dispositivo no puede provocar interferencias peligrosas, y (2) este dispositivo debe aceptar cualquier interferencia recibida, incluyendo aquellas que puedan provocar un funcionamiento no deseado.

Advertencia: Los cambios o modificaciones a este producto sin la aprobación expresa de la parte responsable del dicho cumplimiento podrían anular la autoridad del usuario para operar el equipo. **NOTA:** Este equipo se ha probado y comprobado en relación a su cumplimiento con los límites para los dispositivos digitales Clase B, según la Parte 15 de las Regulaciones FCC. Estos límites están diseñados para proporcionar una protección razonable contra interferencias dañinas en una instalación residencial. Este equipo genera, utiliza y puede emitir energía de radiofrecuencias, la cual, de no instalarse según las instrucciones, puede provocar interferencia dañina a las comunicaciones por radio. No obstante, no hay garantía de que no ocurra interferencia en una instalación en particular. Si este equipo no provoca interferencia dañina a la recepción de radio o televisión, lo cual puede determinarse encendiendo o apagando el equipo, se anima al usuario a intentar corregir la interferencia mediante uno o más de los siguientes pasos:

- Reorientar o reubicar la antena receptora.
- Aumentar la separación entre el equipo y el receptor.
- Conecte el equipo en un tomacorriente en un circuito diferente al que está conectado el receptor.
- Consulte con su vendedor minorista o con un técnico especializado en radio/TV para obtener ayuda.

NOTA DEL FABRICANTE

- Las Modificaciones No Autorizadas Por El Fabricante Pueden Anular La Autoridad Del Usuario Para Operar El Dispositivo.
- Este Juguete Y Todos Sus Accesorios Deben Examinarse Periódicamente Para Identificar Posibles Peligros Y Piezas Peligrosas Que Deban Repararse O Cambiarse.
- Para Obtener El Máximo Valor Y La Máxima Calidad, Constantemente Mejoramos Y Actualizamos Nuestros Productos.
- Consecuentemente, Las Imágenes De Esta Hoja De Instrucciones Podrían, A Veces, Diferir Del Modelo Adquirido.
- Guarde toda la información relacionada con este producto para posibles usos en el futuro.



IT

ATTENZIONE! PERICOLO DI SOFFOCAMENTO

Contiene componenti piccoli. Non adatto ai bambini al di sotto dei 3 anni.

Azionare il prodotto e i relativi accessori solo se completamente assemblato e in conformità al presente manuale!

- Non utilizzare il veicolo in acqua, fango o sabbia.
- Il prodotto e i relativi accessori non possono essere utilizzati da bambini al di sotto dei 36 mesi in quanto contengono componenti piccoli che possono essere ingeriti.
- Adatto ai bambini al di sopra degli 8 anni.
- La supervisione da parte di un adulto è fortemente consigliata.
- Manovrare il veicolo in una zona sicura, lontano da persone, animali, automobili e così via.
- Non manovrare in strada o al buio.
- Non toccare o tentare di afferrare il veicolo quando è in movimento. Attendere che si sia arrestato completamente.
- Tenere capelli, dita, volto e indumenti larghi lontano dalle ruote anteriori e posteriori quando il veicolo è acceso e quando il radiocomando è in funzione.
- Manovrare sempre con responsabilità!
- Non provocare cadute o urti al prodotto e ai suoi accessori.
- Non tentare mai di smontare o modificare il prodotto o i suoi accessori.

INFORMAZIONI IMPORTANTI PER LA SICUREZZA DELLE BATTERIE. ATTENZIONE: PER EVITARE PERDITE DI LIQUIDO DALLE BATTERIE. **NOTA: LE BATTERIE DEVONO ESSERE RICICLATE O SMALTITE CORRETTAMENTE.** Contattare l'ufficio locale per la gestione dei rifiuti solidi o un altro ufficio locale competente.

- Assicurarsi che le batterie siano inserite rispettando la corretta polarità e in conformità alle istruzioni del produttore del giocattolo e delle batterie.
- Utilizzare esclusivamente i tipi di batterie raccomandati.
- Non tentare di cortocircuiterle, caricare, smontare o riscaldare le batterie.
- Non bagnare le batterie né smaltirle nel fuoco.
- Non mescolare o utilizzare insieme batterie vecchie e nuove.
- Non mescolare o utilizzare insieme batterie di tipo diverso.
- Le batterie non ricaricabili non devono essere ricaricate: pericolo di esplosione.
- Rimuovere le batterie ricaricabili dal prodotto prima di ricaricarle.
- Le batterie ricaricabili devono essere ricaricate solo sotto la supervisione di un adulto e rispettando le istruzioni fornite dal produttore delle batterie e del caricabatterie.
- La sostituzione delle batterie deve essere eseguita in presenza d'un adulto.
- Rimuovere le batterie dal prodotto per la conservazione. Le batterie potrebbero essere calde.
- Dopo l'uso, assicurarsi di spegnere l'interruttore.
- Rimuovere le batterie scariche o esauste dal prodotto.
- Smaltire le batterie correttamente e legalmente, in conformità alle normative locali.

I - INSTALLAZIONE DELLA BATTERIA E COLLEGAMENTO DEL CONTROLLO

IMPORTANTE: Questo veicolo utilizza un sistema automatico per collegare il veicolo al dispositivo di controllo. Per il gioco a più veicoli, questo processo va completato per ciascun veicolo, uno per uno.

Il tentativo di collegare più veicoli contemporaneamente causerà l'errato abbinamento dei dispositivi di controllo.

se il dispositivo di controllo e il veicolo non riescono a collegarsi, ripetere i passaggi da 1 a 3 per ricollegare.

NOTA: Il radiocomando non è dotato di interruttore. Il movimento degli stick lo accende automaticamente. Per ottenere prestazioni ottimali, utilizzare sempre solo batterie alcaline. Per rimuovere le batterie, ripetere la procedura di installazione in senso inverso.

RISOLUZIONE DEI PROBLEMI E MANUTENZIONE DEL VEICOLO R/C

| IL VEICOLO R/C NON SI MUOVE | CALO DELLE PRESTAZIONI, MOVIMENTO INCONSISTENTE O CORSA ASSENTE |
|--|--|
| <ul style="list-style-type: none"> l'interruttore di alimentazione è in posizione ON? Le batterie sono scariche o esauste? L'installazione della batteria e il collegamento del controllo sono stati completati? - Vedere la sezione "INSTALLAZIONE DELLA BATTERIA E COLLEGAMENTO DEL CONTROLLO". I contatti + e - sono correttamente abbinati alle batterie? Le linguette metalliche di contatto si toccano, sono arrugginite o sporche? | <ul style="list-style-type: none"> Le batterie sono scariche o esauste? Controllare le batterie. Se necessario, ricaricarle o sostituire le batterie nel veicolo e nel radiocomando con nuove batterie alcaline. Le batterie sono installate correttamente? |

NOTA DEL PRODUTTORE

- Modifiche non autorizzate dal produttore potrebbero invalidare il diritto dell'utente a utilizzare il dispositivo.
- Il giocattolo e tutti gli accessori devono essere regolarmente esaminati per verificare l'esistenza di potenziali rischi. Ogni parte che costituisce un potenziale rischio deve essere riparata o sostituita.
- Per garantire standard di qualità e valore sempre elevati, miglioriamo e aggiorniamo costantemente i nostri prodotti.
- Pertanto, le figure nella presente scheda di istruzioni potrebbero differire dal modello contenuto nella confezione.
- Si consiglia di conservare tutte le informazioni legate a questo prodotto per riferimenti futuri.

