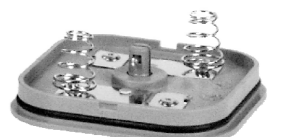
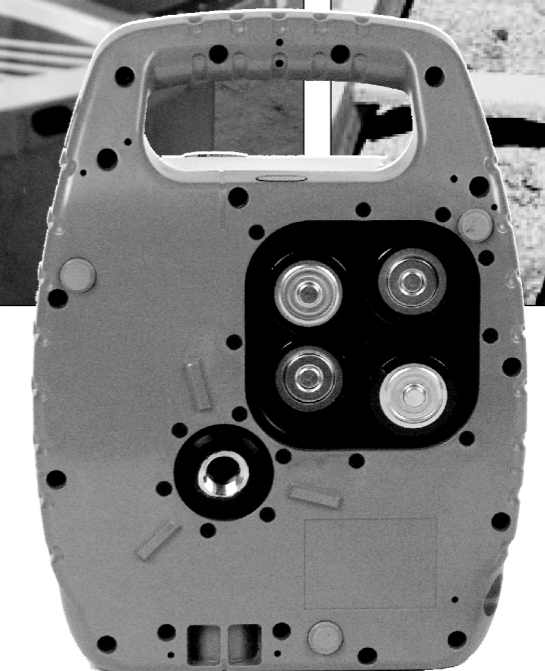


HV301



Bedienungsanleitung
User Guide
Manuel d'utilisation
Manuale d'uso
Manual de funcionamiento
Gebruiksaanwijzing
Operatörshandbok
Brugermanual
Guia do Usuário
Bruksanvisning
Käyttäjän opas
Οδηγός χρήστη (ΟΔΗΓΟΣ ΧΡΗΣΤΗ)
Kullanici Rehberi



Trimble Construction
Instruments Division
5475 Kellenburger Road,
Dayton, Ohio 45424-1099,
U.S.A.

+1-937-233-8921 Phone

www.trimble.com

www.trimble.com



ZU IHRER SICHERHEIT	5
Unbedingt beachten	5
GERÄTEELEMENTE	6
INBETRIEBNAHME	6
Rotationsmodus	6
Punktmodus	6
Linienmodus	7
Nivellierautomatik und Trittsicherung	7
NIVELLIERGENAUIGKEIT	7
Genauigkeitseinflüsse	7
Genauigkeitsüberprüfung	8
ARBEITSBEISPIELE	8
Meterriß/Höhenpunkt übertragen	8
Parallel ausrichten	9
Rechten Winkel antragen/Vertikalbetrieb	9
Bodenpunkt an Decke übertragen/Lot	9
STROMVERSORGUNG	10
Batterien/Akkus einsetzen	10
Betriebsdauer	10
Akkus laden	10
GERÄTESCHUTZ	10
REINIGUNG UND PFLEGE	10
UMWELTSCHUTZ	10
GARANTIE	11
TECHNISCHE DATEN	11

ZU IHRER SICHERHEIT



**LASERSTRAHLUNG
DIREKTE BESTRAHLUNG
DER AUGEN VERMEIDEN
LASER KLASSE 3R**

- Warningschilder am Gerät nicht entfernen!
- Der Laser unterliegt der Klasse 3R (max. 5mW, 600..680 nm; DIN EN 60825-1:2001-11).
- Wegen des gebündelten Strahls auch den Strahlengang in größerer Entfernung beachten und sichern!
- **Niemals** in den Laser-Strahl blicken oder anderen Personen in die Augen leuchten! Dies gilt auch in größeren Abständen vom Gerät!
- Gerät immer so aufstellen, daß Personen **nicht** in Augenhöhe angestrahlt werden (Achtung an Treppen und bei Reflexionen).
- **In Deutschland: Der Anwender muß die BGI 832 (Berufsgenossenschaftliche Information) beachten.**

Unbedingt beachten

- Immer in der Mitte des Laserpunkts markieren (Zieltafel)
- Gerät in der Mitte des Arbeitsfeldes aufstellen
- Für Entfernungen ab 20 m möglichst auf Stativ betreiben
- Regelmäßig Genauigkeitsüberprüfungen durchführen
- Ein stabiler Stand ist Grundlage für sicheren Betrieb
- Glasflächen am Gerät und Umlenkprisma sauber halten
- Vertikalposition auf vertikalem Stativanschluß oder 3 vertikalen Gummifüßen realisieren

GERÄTEELEMENTE

Bedienfeldtasten

- 1 Ein-Aus-Taste
- 2 Linientaste
- 3 Geschwindigkeits- und Rotationstaste
- 4 Pfeiltaste Ab
- 5 Pfeiltaste Auf

Kontrollanzeigen

- 6 Betriebs-/Nivellieranzeige
- 7 Manuell-/Warnanzeige
- 8 Batterieanzeige
- 9 Infrarotempfänger für Fernsteuerung

Geräteelemente

- 10 Strahlaustritt
- 11 beweglicher Gummibalg
- 12 Tragegriff
- 13 Zentriermarkierungen
- 14 Batteriedeckel
- 15 Stativanschlüsse
- 16 GummifüÙe

INBETRIEBNAHME

Vor der ersten Inbetriebnahme, falls nicht schon im Werk geschehen, Batterien bzw. wiederaufladbare Batterien (Akkus) einsetzen. Bei Akku-Betrieb, zuerst die Akkus laden. Siehe entsprechenden Abschnitt.

Gerät horizontal oder vertikal auf einer **stabilen** Unterlage oder mittels Stativanschluß auf einem Stativ oder Wandhalter in der gewünschten Höhe positionieren. Das Gerät erkennt selbstständig Horizontal- oder Vertikalbetriebsart je nach Lage des Geräts beim Einschalten.

Drücken der Ein-Aus-Taste **1** schaltet das Gerät ein und alle LED-Anzeigen **6, 7, 8** leuchten für 3 Sek. auf. Die Nivellierung beginnt sofort. Zum Ausschalten, Taste erneut drücken. Während des Nivelliervorgangs steht der Rotor, die Nivellieranzeige **6** blinkt (1x pro Sek.). Das Gerät ist einnivelliert, wenn der Laserstrahl leuchtet und die Nivellieranzeige **6** nicht mehr blinkt. Die Nivellieranzeige leuchtet für 5 min. dauerhaft, dann zeigt sie durch erneutes Blinken (1x alle 4 Sek.) dass der Laser im Automatikbetrieb arbeitet.

Nach dem Einschalten des Lasers und dem automatischen Einnivellieren, startet der Laser in der zuletzt ausgeführten Betriebsart. Während des Einnivellierens kann sofort die Drehzahl, Scanlinienlänge und -position gewählt werden (Set and Forget), wobei der Laserstrahl bereits sichtbar ist und dann bis Abschluß der Selbstnivellierung abschaltet.

Steht das Gerät mehr als 8 % schief (Selbstnivellierbereich), blinkt die Nivellieranzeige im Sekundentakt. Das Gerät muss dann neu ausgerichtet werden.

Rotationsmodus

Durch Drücken der Rotations-/Geschwindigkeitstaste **3** befindet sich das Gerät im Rotationsmodus, bzw. stoppt zuerst den Linienmodus.

Durch weiteres Drücken der Rotationstaste durchläuft der Laser nacheinander die Geschwindigkeiten 600, 200, 80 und 10 min⁻¹, wobei mit 10 min⁻¹, zur besseren Sichtbarkeit, eine kleine Laserlinie umgeführt wird.



Beim Drücken der Bedientasten kann das Gerät aufgrund der hohen MeÙgenauigkeit aus der Nivellierung gebracht werden, so daß der Rotor erst nach dem erneuten Einnivellieren anläuft.

Beim Arbeiten mit einem Empfänger empfiehlt sich die höchste Rotationsgeschwindigkeit.

Punktmodus

In dieser Betriebsart wird die **höchste Sichtbarkeit** über große Strecken erreicht. Der Laserstrahl kann nach Stoppen der Rotation direkt durch Drehen der Prismakappe mit der Hand bzw. mittels den Tasten **4** und **5** auf die gewünschte Position ausgerichtet werden.

Im **Horizontalbetrieb** wird der Laserpunkt durch Drücken der Pfeiltasten **schrittweise** nach rechts bzw. links **rundherum** (360°) bewegt.

Im **Vertikalbetrieb** dagegen, kann der Laserpunkt zum einfacheren Fluchten oder parallelen Ausrichten rechts **4** bzw. links **5** in einem Bereich von $\pm 8\%$ feinjustiert werden.

Bei längerem Halten der Tasten beschleunigt sich die Punktbewegung.

Linienmodus

Durch einmaliges Drücken der Linientaste **2** befindet sich das Gerät im Linienmodus, bzw. stoppt zuerst die Rotation.

Der Laser startet mit einem Öffnungswinkel von 8° . Erneutes kurzes Drücken der Taste verändert die Linienlänge über 45° , 90° bis auf 180° . Wird die Taste **2** dauerhaft gedrückt gehalten, kann man durch Drehung des Umlenkprisma von einem Anfangs- zu einem Endpunkt eine **programmierbare Linie** definieren. Nach dem Loslassen der Taste **2** wird diese Linie in der niedrigsten Geschwindigkeit abgebildet.

Mit den Pfeiltasten **4** und **5** kann die Linie nach rechts oder links bewegt werden. Bei längerem Halten der Tasten beschleunigt sich die Positionierbewegung der Linie.



Beim Drücken der Bedientasten kann das Gerät aufgrund der hohen Meßgenauigkeit aus der Nivellierung gebracht werden, so daß der Rotor erst nach dem erneuten Einnivellieren anläuft.

Manuellbetrieb/Einachsen-Neigungsbetrieb

Mit Hilfe der Fernbedienung bzw. der Empfänger-Fernbedienungskombination kann das Gerät durch einmaliges kurzes Drücken der Manuellertaste vom automatischen Selbstnivellierbetrieb in den Manuellbetrieb umgeschaltet werden, was durch Blinken der roten LED **7** im Sekundentakt signalisiert wird. In dieser Betriebsart kann die Y-Achse durch Drücken der Pfeiltasten „Auf/Ab“ am Gerät bzw. der Fernbedienung und zusätzlich die X-Achse des Lasers durch Drücken der Pfeiltasten „Rechts/Links“ an der Fernbedienung geneigt werden.

Erneutes kurzes Drücken der Manuellertaste beim Horizontalaufbau, schaltet das Gerät in den Einachsen-Neigungsbetrieb um, was durch gleichzeitiges Blinken der grünen und roten LED **6/7** im Sekundentakt signalisiert wird (im Vertikalmodus schaltet der Laser von Manuell direkt zurück zum Selbstnivellierbetrieb). In dieser Betriebsart kann die Y-Achse mit Hilfe der Pfeiltasten „Auf/Ab“ am Gerät oder der Fernbedienung geneigt werden, während die X-Achse weiterhin im automatischen Horizontalbetrieb arbeitet (z.B. beim Einbau von geneigten, abgehängten Decken oder Auffahrten). Arbeitet das Gerät mit 600 min^{-1} , ist auch die Trittsicherung aktiv, d.h., der Geräteaufbau wird weiterhin überwacht, obwohl die Y-Achse manuell geneigt ist.

Erneutes kurzes Drücken der Manuellertaste schaltet das Gerät in den automatischen Selbstnivellierbetrieb zurück, was durch die grüne LED **6** angezeigt wird.

Nivellierautomatik, Trittsicherung

Nach dem Einschalten gleicht das Gerät **selbstständig** Unebenheiten in seinem Selbstnivellierbereich von ca. 8% ($\pm 0,8 \text{ m}/10 \text{ m}$) aus, wobei der Rotor noch steht.

Nach dem Einnivellieren **überwacht** der Laser die Lage. Die **Trittsicherung** wird, nach jedem erstmaligem Nivellieren, ca. 5 min. nach dem Einnivellieren aktiviert, wenn der Laser mit 600 min^{-1} im Horizontalbetrieb arbeitet.

Bei einer Lageveränderung **> 30 mm / 10 m** löst diese Störung die sogenannte **Trittsicherung** aus, um zu verhindern, dass größere Verkippungen zu Höhenfehlern führen. Hier stoppt der Rotor, der Laserstrahl schaltet ab, die Manuell-/Warn LED **7** blinkt (2x pro Sek.). Das Gerät aus- und wieder einschalten und anschließend die ursprüngliche Höhe überprüfen bzw. neu einrichten.

NIVELLIERGENAUIGKEIT

Genauigkeitseinflüsse

Die mögliche Nivelliergenauigkeit wird von vielen Faktoren beeinflusst:

- Werkzeuggenauigkeit;
- Temperatur des Gerätes;
- Umgebungseinflüsse wie Regen, Wind und Temperatur.

Den größten Einfluß auf die Meßgenauigkeit besitzt die Umgebungstemperatur. Speziell **vertikale Temperaturunterschiede** (Luftschichten) in Bodennähe lenken den Laserstrahl, ähnlich dem Flimmern über heißen Asphaltstraßen, ab.

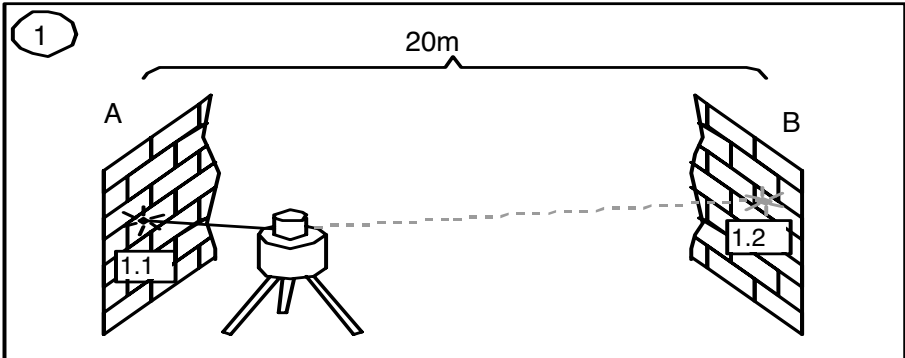


Dies gilt ebenso für alle optischen Meßgeräte, wie Theodolit oder Nivelliergerät!

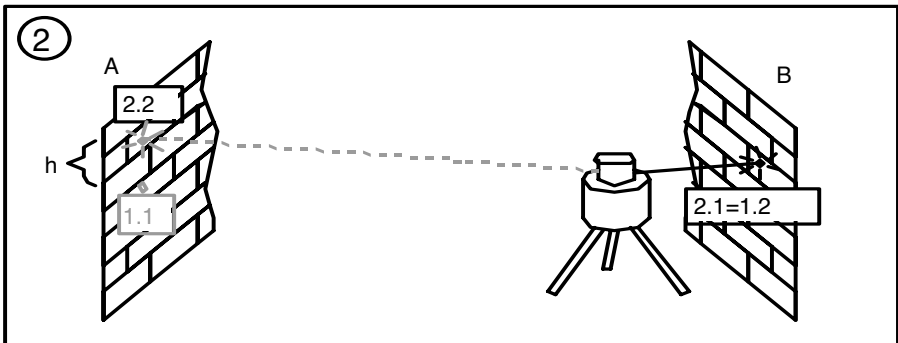
Genauigkeitsüberprüfung

Dazu wird eine freie Strecke von 20 m Länge zwischen zwei Wänden (A und B) benötigt und eine **Umschlagsmessung** über beide Achsen X und Y im Horizontalbetrieb durchgeführt (4 Messungen).

Platzieren Sie den Laser horizontal auf einer ebenen Unterlage oder auf einem einnivellierten Stativ nahe der einen Wand (A) und richten sie den **Laserpunkt** in der positiven X-Achsen-Richtung zur nahen Wand (A). Nach dem Einnivellieren wird die Höhe (Strahlmitte) an der Wand angetragen. Dann das Gerät um 180° drehen, nivellieren lassen und die Strahlmitte an der entfernten Wand (B) markieren.



Nun platzieren Sie das Gerät nahe der Wand B. Richten Sie den Laserstrahl des nivellierten Gerätes in der positiven X-Achsen-Richtung zu der nun nahen Wand B, so daß genau die zuvor markierte Höhe (aus der Messung von Wand A aus) realisiert ist. Drehen Sie das Gerät um 180°, lassen sie es nivellieren und markieren Sie die Strahlmitte an der Wand A. Die Differenz (h) der beiden hier markierten Punkte ergibt nun die tatsächliche Geräteabweichung.



Liegt das Gerät an der Grenze der Werksgenauigkeit ($\pm 1,5 \text{ mm}$ auf 10 m) beträgt bei $20 + 20 = 40 \text{ m}$ die maximale Abweichung von der Nulllage 6 mm.

Dies in gleicher Weise für die negative X-Achse und für die positive- und negative- Y-Achse wiederholen, so dass die Höhe über alle 4 Richtungen auf den gleichen Wandpunkt gemessen wurde.

ARBEITSBEISPIELE

Meterriß/Höhenpunkt übertragen

Gerät in der **Horizontalbetriebsart** so aufstellen (z. B. mittels Stativ), dass sich der Laserstrahl auf der gewünschten Höhe befindet.

Dann das Prisma entweder mit der Hand zum gewünschten Zielort drehen oder eine der Rotationsbetriebsarten verwenden.

Beim Arbeiten ohne Stativ, Gerät auf einer stabilen Unterlage aufstellen und Höhendifferenz zwischen Laserstrahl und gewünschtem Höhenpunkt mit Hilfe eines Metermaß ermitteln. Nach dem Drehen des Prismas zum Zielort die zuvor gemessene Höhendifferenz antragen.

Parallel ausrichten

Zum Messen von Unebenheiten, Schlagen von rechten Winkeln, rechtwinkligem Ausrichten von Zwischenwänden oder Antragen des Fugenschnitts muss der direkte Strahl aus dem Gerät (**Lotstrahl**) parallel, d.h. im gleichen Abstand zur Bezugslinie (Wand, Dehnfuge), ausgerichtet werden.

Dazu das Gerät in der **Vertikalbetriebsart** so hinstellen und ausrichten, daß der Lotstrahl in etwa parallel vor der Bezugslinie (z.B. **Wand**) verläuft und dann den Abstand des Strahls zur Referenz am Gerät und in einiger Entfernung messen.

Um die Parallelität einzustellen, den Strahl mittels der beiden Pfeiltasten auf das entsprechend gleiche Maß am Gerät und in einiger Entfernung verfahren.

Beim Ausrichten an einer **Dehnfuge** wird das Gerät so positioniert, daß der Strahl direkt über die Fuge läuft.



Die Länge der Bezugsstrecke ist entscheidend für die Genauigkeit und sollte deshalb immer so lang wie möglich sein.

Rechten Winkel antragen/Vertikalbetrieb

Lotstrahl in der Vertikalbetriebsart **parallel** zur Bezugslinie ausrichten. Der rechte Winkel wird durch den im 90°-Strahlteilerprisma umgelenkten Strahl angezeigt. Dieser steht nun als vertikale Fläche zur Verfügung, nach welcher Zwischenwände, Zargen o.ä. ausgerichtet werden können. Beste Sichtbarkeit wird durch die Linienbetriebsart erreicht (z.B. als senkrechte Linie).

Bodenpunkt an Decke übertragen - Lot

Der Laserursprung des Geräts befindet sich direkt über dem horizontalen und in Höhe des vertikalen Stativanschlusses. Bei Verwendung eines **Stativs** kann ein Senkel an der Stativbefestigungsschraube angebracht werden, wobei der Laser dann diesen Senkel nach oben verlängert, vorausgesetzt, daß der Stativkopf horizontal ausgerichtet wurde.

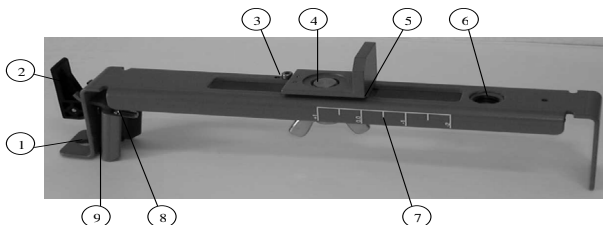
Zum Ausrichten auf dem Boden befinden sich am unteren Rand des Gerätegehäuses entsprechende **Zentriermarkierungen 13**, mit deren Hilfe das Gerät mit der Laserachse direkt z.B. über den Schnittpunkt zweier Fliesenfugen ausgerichtet werden kann.



Zum besseren Ausrichten des Geräts über einem Bodenpunkt zwei rechtwinklige Hilfslinien (Fadenkreuz) durch den Punkt anreißen.

Wandhalterung M300 (optional)

1. Nagelloch — ermöglicht das Aufhängen der Wandhalterung an einem Nagel oder einer Schraube.
2. Klemmhebel — zum Öffnen/Schließen der Klemmvorrichtung.
3. Anschlagsschraube — stoppt die Gleitkonsole an einem Einstellpunkt der Wandhalterung. Die Schraube kann umgesetzt werden, um den Strahl auf den Wandwinkel (0,0 cm) oder 3,1 cm darüber auszurichten.
4. 5/8"-11 Lasergewinde — zur Befestigung des Lasers auf der Wandhalterung und zur Arretierung der Gleitkonsole, nachdem diese auf der Höhenskala positioniert wurde.
5. Ablesekante — ermöglicht die Ausrichtung des Lasers auf die für Ihre Anwendung erforderliche Skalenposition.
6. 5/8"-11 Stativgewinde — zur Anbringung der Wandhalterung auf einem Standardstativ beim Lasereinsatz im Vertikalmodus.
7. Höhenskala — Skalenmarkierungen, die die Position des Lasers relativ zur Höhe des Wandwinkels anzeigen. Der Verstellbereich der Skala reicht von 3,1cm oberhalb bis zu 5 cm unterhalb des Wandwinkels. (Die „-2“ Markierung ist auf die horizontale Mittellinie der Deckenzieltafel ausgerichtet.)
8. Sicherungsmutter — zur Einstellung der Klemmkraft.
9. Klemmvorrichtung — zur Befestigung der Wandhalterung an Wandwinkeln oder Bodenschienen.



STROMVERSORGUNG

Batterien/Akkus einsetzen

Batteriefachdeckel durch 90°-Drehung des Zentralverschlusses abnehmen. Batterien/Akkus ins Batteriefach so einlegen, daß der **Minuskontakt auf den größeren Batteriespiralfedern** liegt. Deckel auflegen und mit Zentralverschluß fixieren.



Bei Verwendung von Alkali-Batterien wird ein Laden durch eine mechanische Sicherung verhindert. Nur das Original-Akkupaket erlaubt ein Laden im Gerät. Fremddakkus müssen extern geladen werden.

Betriebsdauer

Bei Verwendung von Alkali (AlMn) Batterien (Monozelle LR20) beträgt die Einsatzdauer ca. 40 h im Rotationsbetrieb.

NiCd-Akkus ermöglichen eine Betriebszeit von ca. 30 h im Rotationsbetrieb.

Folgende Faktoren vermindern die Betriebsdauer:

- häufiges Nachregeln der Lage (Wind, Erschütterungen);
- extreme Temperaturen;
- gealterte Akkus; häufiges Laden noch fast voller Akkus (Memory-Effekt).
- Verwendung von Batterien unterschiedlicher Ladungszustände.



Batterien/Akkus immer komplett austauschen. Nie Batterien/Akkus unterschiedlicher Kapazitäten verwenden, nach Möglichkeit **neue/neu geladene** Batterien/Akkus **eines** Herstellers einsetzen.

Einen Hinweis zum Laden bzw. Austausch der Batterien/Akkus gibt die Batterieanzeige **8** zunächst durch langsames Blinken. Bei weiterer Entladung leuchtet die LED dauerhaft, bevor sich das Gerät komplett abschaltet.

Akkus laden

Das zugehörige Netzladegerät benötigt ca. 10 Stunden zum Laden von leeren Akkus. Dazu Ladegerätestecker in Ladebuchse des Gerätes einstecken. Die Ladefunktion wird durch eine rote Anzeigelampe am Steckerladegerät angezeigt. Neue bzw. längere Zeit nicht gebrauchte Akkus bringen erst nach fünf Lade- und Entladezyklen ihre volle Leistung.



Akkus sollten nur geladen werden, wenn die Temperatur des Gerätes zwischen 10°C und 40°C liegt. Ein Laden bei höheren Temperaturen könnte die Akkus schädigen. Laden bei niedrigeren Temperaturen verlängert die Ladezeit und verringert die Kapazität, was zu reduzierter Leistung und zu einer geringeren Lebenserwartung der Akkus führt.

GERÄTESCHUTZ

Gerät nicht extremen Temperaturen und Temperaturschwankungen aussetzen (nicht im Auto liegen lassen).

Das Gerät ist sehr robust. Trotzdem ist mit Meßgeräten sorgfältig umzugehen. Nach stärkeren äußeren Einwirkungen, vor weiterem Arbeiten immer die Nivelliergenauigkeit überprüfen.

Das Gerät kann im Innen- und Außenbereich eingesetzt werden.

REINIGUNG UND PFLEGE

Verschmutzungen der **Glasflächen** am Strahlaustritt **10** beeinflussen die Strahlqualität und Reichweite entscheidend. Mit Wattestäbchen säubern. Auf Fusseln achten.

Gummibalg **11** besonders sauber halten. Verschmutzungen mit feuchtem, weichem Tuch abwischen. Keine scharfen Reinigungs- und Lösemittel verwenden. Nasses Gerät an der Luft trocknen lassen.

UMWELTSCHUTZ

Gerät, Zubehör und Verpackung sollten einer umweltgerechten Wiederverwertung zugeführt werden.

Diese Anleitung ist aus chlorfrei gefertigtem Recycling-Papier hergestellt. Alle Kunststoffteile sind zum sortenreinen Recycling gekennzeichnet.



Verbrauchte Batterien/Akkus nicht in den Hausmüll, ins Feuer oder ins Wasser werfen, sondern umweltgerecht entsorgen.

GARANTIE

Das Gerät besitzt gemäß der gesetzlichen Bestimmungen 12 Monate Garantie auf Material und Herstellungsfehler. Für Schäden, die durch Anwendung eines dejustierten Geräts entstehen, wird keine Haftung übernommen.



Vor Arbeitsbeginn immer **Genauigkeitsprüfung** gemäß gleichnamigem Abschnitt durchführen.

Die Garantie erlischt mit dem Öffnen des Geräts oder dem Entfernen der Typschilder.

TECHNISCHE DATEN

Meßgenauigkeit ^{1,3} :	≤ ± 1 mm/10m
Rotation:	4 Geschwindigkeiten; typ. 10/80/200/600 ¹ /min.
Reichweite ^{1,2} :	ca. 100 m Radius mit Detektor
Lasertyp:	roter Diodenlaser 635 nm
Laserklasse:	Laserklasse 3R, <5 mW
Selbstnivellierbereich:	typ. ± 5°
Nivellierzeit:	typ. 30 sec.
Nivellieranzeige:	LED blinkt
Strahldurchmesser ¹ :	ca. 5mm am Gerät
Stromversorgung:	4 x 1,5 V Monozellen Typ D (LR 20)
Betriebstemperatur:	- 5° C ... + 50° C
Lagertemperatur:	- 20° C ... + 70 ° C
Stativanschlüsse:	5/8" horizontal und vertikal
Gewicht:	2,7 kg
Niederspannungsanzeige:	Batterieanzeige blinkt/leuchtet
Niederspannungsabschaltung:	Gerät schaltet vollständig aus

1) bei 21° Celsius

2) bei optimalen atmosphärischen Bedingungen

3) entlang der Achsen

Konformitätserklärung

Wir

Trimble Kaiserslautern GmbH

erklären in alleiniger Verantwortung, daß das Produkt

HV301

auf das sich diese Erklärung bezieht, mit den folgenden Normen übereinstimmt

EN 61000-4-2, 1994; EN 55022, 1994; EN 61000-4-3, 1997

gemäß den Bestimmungen der Richtlinie

Electromagnetic compatibility 89/336/EEC.

Kaiserslautern, 18.06.2003

Bernd Brieger
Geschäftsführer

FOR YOUR SAFETY	12
Important Information	12
COMPONENTS	13
SETTING TO WORK	13
Rotation mode	13
Pointing mode	13
Line/scanning mode	14
Self-leveling and Height Change alert	14
LEVELING ACCURACY	14
Influences on Leveling Accuracy	14
Accuracy Check	14
OPERATING EXAMPLES	15
Marking Heights	15
Adjusting in Parallel	16
Right Angles/Vertical Mode	16
Transferring marks to the Ceiling - Plumb Point	16
POWER SUPPLY	17
Installing Batteries	17
Operating Time	17
Charging	17
PROTECTING THE UNIT	17
CLEANING AND MAINTENANCE	17
PROTECTING THE ENVIRONMENT	17
WARRANTY	18
TECHNICAL DATA	18

FOR YOUR SAFETY



**LASER RADIATION
AVOID DIRECT EYE
EXPOSURE
CLASS 3R LASER PRODUCT**

- Do not remove warning labels from the unit.
- The laser is subject to class 3R (< 5mW, 600 ... 680 nm).
- **Never** look into the laser beam or direct it to the eyes of other people.
- Always operate the unit in a way that prevents the beam from getting into people's eyes.

Important Information

- Always mark in the center of the laser beam
- Always place the laser in the middle of the working area
- Tripod/wallmount operation is recommended for distances over 65 feet (20 m)
- Check the accuracy regularly
- Stable mounting is necessary for secure operations
- Keep the glass of the instrument clean

COMPONENTS

Buttons

- 1 Power button
- 2 Scan size button
- 3 Speed and Rotation button
- 4 Down arrow button
- 5 Up arrow button

Control indicators

- 6 Leveling Indicator
- 7 Manual/Warning Indicator
- 8 Battery Indicator
- 9 Infrared-receiver for remote control

Elements of the unit

- 10 Beam aperture/prism cap
- 11 Elastic rubber boot
- 12 Handle
- 13 Center Marks
- 14 Battery door
- 15 5/8x 11 Tripod Mounts
- 16 Rubber feet

SETTING TO WORK

Before using the unit for the first time, install alkaline or rechargeable batteries. Charge rechargeable batteries. See battery section.

Position the unit horizontally or vertically (tripod mount and rubberfeet downward!) on a stable platform, wallmount or tripod at the desired elevation. The unit recognizes automatically whether it is used horizontally or vertically when switched on.

Press the power button **1** to turn on the unit. Self-leveling will start at once. In order to switch the unit off, press the power button again. The unit is leveled when the leveling indicator **6** is no longer flashing (once every second). The rotor will not spin until the unit is leveled. For the first five minutes after the laser self levels, the LED lights solid then flashes every four seconds to let you know the laser is still level.

After turning on the unit and after self-leveling, the unit starts with the last chosen mode. Using "set and forget" during self-leveling after turning on the unit, the scan size and position, and rotation speed can be chosen while the laser beam will be emitted.

If the unit is positioned beyond its self-leveling range of $\pm 8\%$, the laser and leveling indicators will recurrently flash quickly four times. Turn the unit off, reposition the laser within the self-leveling range and turn it on again.

Rotation mode

By pressing the speed/rotation button **3** the unit is set into rotation mode. Line mode is stopped.

Pressing the button again, rotation speed will toggle through 600, 200, 80, 10 and 0 min^{-1} . At 10 rpm a small laser line will increase visibility of the rotating beam.



When pressing the buttons on the keypad, the unit may temporarily become out of level due to its high accuracy. The motor will not rotate until it has self-leveled again.

Select the highest rotation speed (600 rpm) for use with an electronic detector.

Pointing mode

When using the pointing mode, the **laser visibility will be at its highest** because the entire laser energy is focused on one point. Turn the prism by hand or press the arrow buttons **4** and **5** on the keypad to the desired position.

During **horizontal operation**, by pressing the arrow buttons, the prism is moved **gradually** counterclockwise or clockwise (360°).

During **vertical operation**, the laser point may be positioned precisely or may be adjusted parallel right- or leftwards on a $\pm 8\%$ range.

By pressing and holding the buttons, the movement of the point will be accelerated.

Line/scanning mode

By pressing and releasing the scan size button **2**, the unit is set to scan mode. Rotation mode is stopped.

The unit starts at an opening angle of 8 degrees. Pressing the button again increases the angle to 45, 90 and 180 degrees.

By pressing and holding the scan size button **2** a programmable scan zone can be created by turning the prism manually from the desired start-to the desired end-point. After releasing button **2**, the created line will be performed at actual speed.

By pressing the arrow buttons **4** and **5** the scan zone may be moved clockwise or counterclockwise. By pressing and holding the buttons, the movement will be accelerated.



When pressing the buttons on the keypad, the unit may temporarily become out of level due to its high accuracy.

Manual mode/Single Slope mode

By pressing the 'M' button on the remote control or the receiver-remote control, the unit is set from automatic self-leveling mode to Manual mode. Manual mode is indicated by the flashing (once every second) red LED **7**. In Manual mode, the Y-axis can be sloped by pressing the Up- and Down-Arrow-buttons on the unit's keypad or the remote control. Additionally, the X-axis can be sloped by pressing the Left- and Right-Arrow-buttons on the remote control.

By pressing the 'M' button again in horizontal operation, the unit is set into Single Slope mode. This is indicated by the flashing red **7** and green **6** LEDs (once every second). In vertical setup, pressing the 'M' button again switches the unit back to automatic self leveling mode. In Single Slope mode, the Y-axis can be sloped by pressing the Up- and Down-Arrow-buttons on the unit's keypad or the remote control, while the X-axis remains in automatic self leveling mode (e.g. when setting up sloped ceilings or drive ways). Operates the unit in Rotation at 600 rpm, the Height change (HI) alert is still active.

Self-leveling, Height change (HI) alert

Once turned on, the unit automatically levels itself in ranges of 8% ($\pm 0,8 \text{ m} / 10 \text{ m}$; $8 \text{ ft}/100\text{ft}$). In order to recognize the leveling process at the measuring area and in order not to mark faulty heights during this operation, the rotation stops.

Once leveled, the unit constantly **monitors** its level condition. The **Height change (HI) alert** is activated 5 minutes after self-leveling was performed and the laser is rotating at 600 min^{-1} .

Level errors **> 30 mm/10 m** (1-1/8inch/10ft) put the unit into **alert mode** because they are generally caused by a disturbance which could lead to inaccurate measurements. When entering into alert mode, the prism stops, the beam turns off, a warning sound is heard and the HI Warning LED **7** flashes 2x per second. Turn the unit off and then on again. To assure your former elevation, now you have to check or arrange the exact height.

LEVELING ACCURACY

Influences on the leveling accuracy

The overall accuracy of the unit can be influenced by many factors:

- factory accuracy;
- temperature of the unit;
- ambient influences like rain, wind and temperature.

The factor which influences on the unit's accuracy most is the ambient temperature. **Vertical differences** in temperature near the ground can divert the laser beam, similar to the heat waves seen on hot asphalt streets.

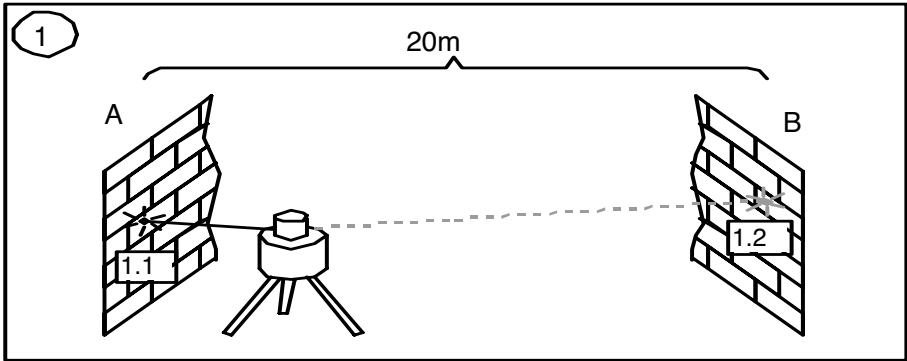


This factor also applies to all **optical measuring devices** such as automatic levels and theodolites.

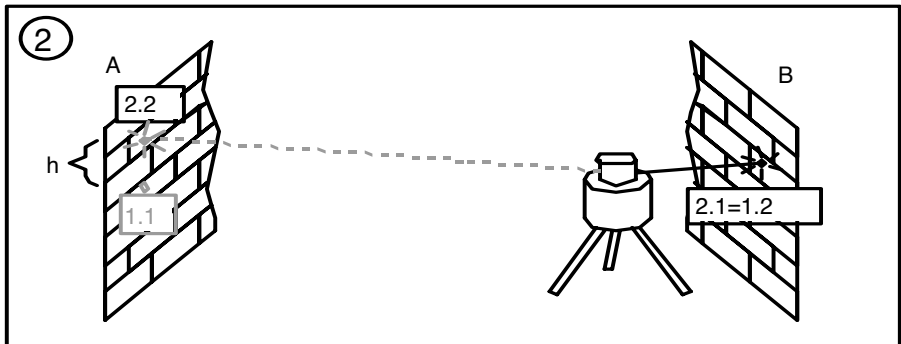
Accuracy Check

To ensure job-site accuracy, you need a distance of 20 m (65 feet) between two walls A and B, where you will execute 4 measuring operations on a tripod as follows (transit measurement).

Set the unit horizontally on a tripod near wall A and switch it on with the plus-X-axis pointing towards wall A. After the unit is level, mark the height of the laser spot at the centre of the beam at wall A. Turn the entire unit 180° , let it self-level and mark the center of the laser spot at wall B.



Now, place the unit near wall B with the plus-X-axis pointing towards wall B. After the unit is level, mark the height of the laser spot at the centre of the beam at wall B. Turn the entire unit 180°, let it self-level and mark the center of the laser spot at wall A. The difference (h) of the marked points at wall A shows the deviation.



If the unit is within its working accuracy limits ($\pm 30''$), the maximum difference from true level at 20 m (65 ft.) + 20 m (65 ft.) = 40 m (130 ft.) is 6 mm (1/4 inch). The highest and the lowest mark may be up to 12 mm (1/2 inch) apart.

Repeat the above steps for "minus x" and for "plus-" and "minus y", so that a measurement for all four axes of the unit have been performed.

If the visibility of the laser beam is bad, you can use a detector to transfer the heights to the walls. The accuracy of the detector has to be regarded.

OPERATING EXAMPLES

Marking Heights

Put the instrument in horizontal mode (e.g. when using a tripod or wallmount) so that the laser beam is at the desired height. Then either turn the prism manually to the desired area or use one of the rotation modes.

When working without a tripod or wallmount, put the instrument on a stable base and measure the height difference between laser beam and desired height by using a ruler. After turning the prism to the desired area, mark the measured height again.

Adjusting in Parallel

In order to measure irregularities, create right angles, align partitions in right angles or to mark vertical lines, the direct beam (plumb beam) has to be adjusted parallel which means the laser beam has to be placed in the same offset distance to a wall or any other reference line.

Therefore place and align the unit in **vertical mode**, so that the beam runs roughly in parallel to a wall or other reference line. Measure the distance between the beam and the wall near the unit and at a certain distance.

To adjust the beam in parallel, press the line button **4** or **5** to realize the same offset distance at the unit and far away.

The procedure for aligning an **extension joint** is similar. Just position the unit so that the beam runs directly above the joint.



A long reference distance is important for accuracy. Therefore it should be as long as possible.

Right Angles/Vertical Mode

Set up the unit in vertical mode so that the perpendicular beam is **parallel** to a reference line (e.g. a wall). The rotating laser beam is now at a right angle from your original point and as a vertical area available.

The best visibility is reached by using the line mode (e.g. as a perpendicular).

Transferring marks to the Ceiling - Plumb Point

The origin of the laser beam is located directly above the horizontal tripod mount and the height of the vertical tripod mount.

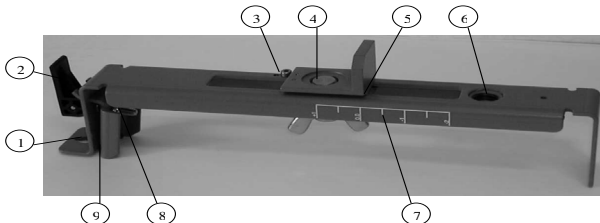
In order to transfer a marked point from the bottom to the ceiling, there are center marks **13** at the lower part of the unit's housing. Using these marks, the unit may be set up with the two axes X and Y above two crossed chalk marks, for example.



For better installation of the unit above a mark on the floor, just mark 2 rectangular lines through this point.

WALL MOUNT M300 (optional)

1. Nail Hole – allows you to hang the wall mount onto a nail or screw.
2. Locking Lever – opens/closes the clamp.
3. Stop Screw - stops the sliding bracket from moving beyond a set point on the wall mount. The screw can be moved so that the center of the beam aligns with the wall molding 0.0 cm (0.0 in.) or (3.1 cm (1 1/4 in.))
4. 5/8" –11 Laser Mount – lets you connect the laser to the wall mount and holds the sliding bracket in place after it has been positioned along the elevation scale.
5. Reading Edge – allows you to adjust the laser position appropriate for your application needs.
6. 5/8"-11 Tripod Mount – lets you connect the wall mount to a standard tripod when using in vertical mode.
7. Elevation Scale – provides graduated marks that indicate the position of the laser relative to the wall-molding height. The adjustment range on the scale is from 3.1 cm (1 1/4 in.) above wall-molding height to 5 cm (2 in.) below it. (The „-2“ position is aligned with the horizontal centerline at the ceiling target.)
8. Lock Nut – lets you adjust the clamping force.
9. Clamp – opens/closes so that the wall mount can be attached to wall molding or floor track.



POWER SUPPLY

Installing Batteries

Remove the battery door by turning the centerscrew 90° counterclockwise. Insert batteries (or a rechargeable battery pack) into the housing so that the negative poles are on the **larger battery spiral springs**. Install the battery door and tighten it by turning the centerscrew 90° clockwise.



A mechanical switch prevents alkaline batteries from being charged. Only the original rechargeable battery pack allows charging within the unit. Any other rechargeable batteries have to be charged externally.

Operating Time

Rechargeable batteries permit an operating time of appr. 40 hours in rotation mode.

Alkaline batteries (AlMn) permit an operating time of appr. 30 hours in rotation mode.

The following factors reduce the operating time:

- frequent self-leveling due to wind or vibration;
- extreme temperatures;
- old rechargeable batteries or rechargeable batteries with Memory-effect;
- using batteries of different capacities.



Remove all batteries at the same time, never use batteries with different capacities, only use new (charged) batteries (rechargeable).

Low voltage is indicated by slow flashing of the battery indicator 8.

Charging rechargeable batteries

The charger requires appr. 10 hours to charge empty rechargeable batteries. For this charging, connect the plug of the charger to the recharge jack of the unit. The charging function is indicated by a red display at the charger. New or long time out of use rechargeable batteries reach their best performance after being charged and recharged five times.



The batteries should only be charged when the laser is between 50° and 104°F (10° to 40°C) Charging at a higher temperature may damage the batteries. Charging at a lower temperature may increase the charge time and decrease the charge capacity, resulting in loss of performance and shortened life expectancy.

PROTECTING THE UNIT

Do not expose the unit to extreme temperatures or temperature changes (do not leave inside the car).

The unit is very robust and can resist damage if dropped even from tripod height. Before continuing your work, always check the leveling accuracy. See **Accuracy Check** section.

The laser is water proof and can be used indoors and outdoors.

CLEANING AND MAINTENANCE

Dirt and water on the glass parts of laser or prism will influence beam quality and operating range considerably. Clean with cotton swabs.

Remove dirt on the housing with a lint-free, warm, wet and smooth cloth. Do not use harsh cleansers or solvents. Allow the unit to air dry after cleaning it.

PROTECTING THE ENVIRONMENT

The unit, accessories and packaging ought to be recycled.

This manual is made of non-chlorine recycling paper.

All plastic parts are marked for recycling according to material type.



Do not throw used batteries into the garbage, water or fire. Remove them in compliance with environmental requirements.

WARRANTY

According to legal regulations, the warranty-period for this unit is 12 months for material and manufacturing defaults.

We do not take any liability for damages caused by a non-accurate unit.



Before starting to work, always carry out the **Accuracy Check** according to the corresponding chapter.

This warranty is no longer valid if the unit is opened or the labels are removed.

TECHNICAL DATA

Leveling accuracy ^{1,3} :	≤ ± 1 mm/10m, 1/8" @ 100 ft, 20 arc seconds
Rotation:	4 speed levels appr. 10/80/200/600 rpm
Operational area ^{1,2} :	appr. 100 m (330 feet) radius with detector
Laser type:	red diode laser 635 nm
Laser class:	Class 3R, <5mW
Self-leveling range:	appr. ± 5°
Leveling time:	appr. 30 sec
Leveling indicators:	LED flashes
Laser beam diameter ¹ :	appr. 5 mm
Power supply:	4 x 1.5V Mono cells type D (LR20)
Operating temp.:	23°F...113°F (-5°C ... 45°C)
Storage temp.:	-4°F...158°F (-20°C ... 70°C)
Tripod attachments:	5/8 x 11 horizontally and vertically
Weight:	2.7 kg (5.9 lbs)
Low voltage indication:	flashing/shining of the battery indicator
Low voltage disconnection:	unit shuts off

1) at 21° Celsius

2) under optimal atmospheric circumstances

3) along the axis

DECLARATION OF CONFORMITY

We

Trimble Kaiserslautern GmbH declare under our sole responsibility that the product **HV301** to which this declaration relates is in conformity with the following standards **EN 61000-4-2, 1994; EN 55022, 1994; EN 61000-4-3, 1997** following the provisions of directive Electromagnetic compatibility 89/336/EEC.

The managing director

Electro-Magnetic Compatibility Declaration of Conformity

This digital apparatus does not exceed the Class B Limits for radio noise for digital apparatus set out in the Radio Interference Regulations of the Canadian Department of Communications.

This device complies with part 15 off the FCC rules. Operation is subject to the condition that this device does not cause harmful interference.

Note: The product been tested and found to comply with the limits for a Class B digital device, pursuant to part 15 of the FCC rules. These limits are designed to provide reasonable protection against harmful interference in a residential installation. The product generates, uses and can radiate radio frequency energy and, if not installed and used in accordance with the instructions, may cause harmful interference to radio or television reception, which can be determined by turning the product off and on. The user is encouraged to try to eliminate the interference by one or more of the following measures:

- Reorient or relocate the receiving antenna.
- Increase the separation between the product and the receiver.
- For more information, consult your dealer or an experienced radio/television technician.

Caution: Changes or modifications to the product that are not expressly approved by Trimble could void authority to use the equipment.

POUR VOTRE SECURITE	19
A respecter impérativement	19
ELEMENTS DE L'APPAREIL	20
MISE EN SERVICE	20
Mode de rotation	20
Mode de point	20
Mode de ligne	21
Nivellement automatique et sécurité de marche	21
PRECISION DE NIVELLEMENT	21
Influences de la précision	21
Contrôle de la précision	22
EXEMPLES DE TRAVAIL	22
Transcription du tracé de mètre/point de hauteur	22
Orientation parallèle	23
Marquage de l'angle droit/service vertical	23
Marquage du point de sol sur le plafond/plomb	23
ALIMENTATION EN COURANT	24
Mise en place des piles/accumulateurs	24
Durée de service	24
Chargement des accumulateurs	24
PROTECTION DE L'APPAREIL	24
NETTOYAGE ET ENTRETIEN	24
PROTECTION DE L'ENVIRONNEMENT	25
GARANTIE	25
CARACTERISTIQUES TECHNIQUES	25



**RAYONNEMENT LASER
EVITE L'EXPOSITION
DIRECTE AVEC LES YEUX
LASER DE CLASSE 3R**

POUR VOTRE SECURITE

- Ne pas retirer les plaques d'avertissement de l'appareil !
- Le laser est soumis à la catégorie 3R (max. 5mW, 600..680 nm; DIN EN 60825-1:2001-11).
- En raison du faisceau, tenir également compte du trajectoire de faisceau à plus grande distance et le protéger !
- Ne regarder jamais dans le faisceau laser ou le diriger dans les yeux d'autres personnes ! Ceci s'applique également aux plus grandes distances par rapport à l'appareil !
- Installer l'appareil toujours de sorte que les personnes ne sont pas soumises au faisceau au niveau des yeux (attention aux escaliers et en cas de réflexions).

A respecter impérativement

- Marquer toujours au milieu du point laser (tableau de destination).
- Placer l'appareil au milieu du champ de travail.
- Pour les distances à partir de 20 m, utiliser si possible un pied.
- Contrôler la précision régulièrement.
- Une position stable est la base d'un fonctionnement sûr.
- Veiller à ce que les surfaces en verre de l'appareil et le prisme déviateur soient propres.
- Réaliser la position verticale sur un raccord de pied vertical ou sur 3 pieds en caoutchouc verticaux.

ELEMENTS DE L'APPAREIL

Touches du champ de commande

- 1 Touche marche/arrêt
- 2 Touche de ligne
- 3 Touche de vitesse et de rotation
- 4 Touche à flèche vers le bas
- 5 Touche à flèche vers le haut

Lampes-témoin

- 6 Indicateur de service/de nivellement
- 7 Indicateur manuel/d'avertissement
- 8 Indicateur de pile
- 9 Récepteur à infrarouge pour la télécommande

Eléments de l'appareil

- 10 Sortie du faisceau
- 11 Soufflet en caoutchouc mobile
- 12 Poignée
- 13 Marquages de centrage
- 14 Couvercle de pile
- 15 Raccords de pied
- 16 Pieds en caoutchouc

MISE EN SERVICE

Avant la première mise en service et si cela n'a pas déjà été réalisé à l'usine, introduire les piles ou les batteries rechargeables (accumulateurs). En mode accu, charger d'abord les accumulateurs. Voir paragraphe correspondant.

Placer l'appareil horizontalement ou verticalement sur un support stable ou, au moyen d'un raccord de pied, sur un pied ou sur une fixation murale à la hauteur souhaitée. L'appareil reconnaît automatiquement le mode horizontal ou vertical en fonction de la position de l'appareil lors de la mise en circuit.

En appuyant sur la touche marche/arrêt 1, l'appareil est mis en marche et tous les indicateurs à DEL 6, 7, 8 s'allument pendant 3 secondes. Le nivellement commence immédiatement. Pour la mise hors service, réappuyer sur la touche. Pendant le nivellement, le rotor est arrêté, l'indicateur de nivellement 6 clignote (1 x par sec.). L'appareil est nivelé lorsque le faisceau laser est allumé et que l'indicateur de nivellement 6 ne clignote plus. L'indicateur de nivellement est allumé en permanence pendant 5 min., ensuite, son clignotement (1x toutes les 4 sec.) indique que le laser fonctionne en mode automatique.

Après la mise en circuit du laser et le nivellement automatique, le laser démarre dans le dernier mode de fonctionnement exécuté.

Lorsque l'appareil est incliné de plus de 8% (gamme de nivellement automatique), le laser et les indicateurs de nivellement clignent toutes les secondes. L'appareil doit alors être réajusté.

Mode de rotation

En appuyant sur la touche de rotation/de vitesse 3, l'appareil se trouve en mode de rotation ou il arrête d'abord le mode de ligne.

En réappuyant sur la touche de rotation, le laser parcourt l'une après l'autre les vitesses 600, 200, 80 et 10 min⁻¹, avec 10 min⁻¹, une petite ligne de laser est réalisée pour obtenir une meilleure visibilité.



En actionnant les touches de commande, l'appareil peut être sorti du nivellement en raison de la précision de mesure élevée de sorte que le rotor ne redémarre qu'après un nouveau nivellement.

Lors du travail avec un récepteur, il est recommandé d'utiliser la vitesse de rotation la plus élevée.

Mode de point

Dans ce mode de fonctionnement, on obtient la visibilité la plus élevée sur de grandes distances. Après l'arrêt de la rotation, le faisceau laser peut être orienté sur la position souhaitée directement en tournant le capuchon du prisme à la main ou au moyen des touches 4 et 5.

En mode horizontal, le point laser est déplacé pas à pas vers la droite ou vers la gauche, tout autour (360°), en actionnant les touches à flèche.

En mode vertical par contre, le point laser peut être ajusté finement dans une gamme de $\pm 8\%$ pour assurer un alignement plus simple ou l'orientation parallèle à droite 5 ou à gauche 4.

Lorsque les touches sont maintenues enfoncées plus longtemps, le mouvement du point est accéléré.

Mode de ligne

En appuyant une fois sur la touche de ligne 2, l'appareil se trouve en mode de ligne ou il arrête d'abord la rotation.

Le laser commence par un angle d'ouverture de 8° . En réappuyant sur la touche, la longueur de ligne change via 45° , 90° jusqu'à 180° . Lorsque la touche 2 est maintenue enfoncée, on peut définir une ligne programmable en tournant le prisme déviateur d'un point de départ jusqu'à un point final. Après avoir relâché la touche 2, cette ligne est représentée dans la vitesse la plus petite.

Les touches à flèche 4 et 5 permettent de déplacer la ligne vers la droite ou vers la gauche. Lorsque les touches sont maintenues enfoncées, le mouvement de positionnement de la ligne est accéléré.



En actionnant les touches de commande, l'appareil peut être sorti du nivellement en raison de la précision de mesure élevée de sorte que le rotor ne redémarre qu'après un nouveau nivellement.

Mode manuel/mode de nivellement à un axe

La télécommande ou la combinaison récepteur/télécommande permet de commuter l'appareil du mode de nivellement automatique au mode manuel en appuyant une fois brièvement sur la touche manuelle, ce qui est signalé par le clignotement de la DEL rouge 7 toutes les secondes. Dans ce mode de fonctionnement, il est possible d'incliner l'axe Y en actionnant les touches à flèche « vers le haut/bas » sur l'appareil ou la télécommande et en plus l'axe X du laser en actionnant les touches à flèche « vers la droite/gauche » sur la télécommande.

Le bref réactionnement de la touche manuelle lors de la réalisation horizontale commute l'appareil en mode d'inclinaison à un axe, ce qui est signalisé par le clignotement simultané des DEL verte et rouge 6/7 toutes les secondes (en mode vertical, on retourne directement du mode manuel au mode de nivellement automatique). Dans ce mode de fonctionnement, l'axe Y peut être incliné à l'aide des touches à flèche „vers le haut/bas“ sur l'appareil ou la télécommande alors que l'axe X continue à travailler dans le mode horizontal automatique (p. ex. lors du montage de plafonds suspendus inclinés ou rampes d'accès). Lorsque l'appareil travaille avec 600 min^{-1} , la sécurité de marche est active ; cela signifie que le montage de l'appareil est surveillé bien que l'axe Y soit incliné.

En réappuyant brièvement sur la touche manuelle, l'appareil retourne au mode de nivellement automatique, ce qui est signalé par la DEL verte 6.

Nivellement automatique, sécurité de marche

Après la mise en circuit, l'appareil égalise automatiquement les irrégularités dans sa gamme de nivellement automatique de 8% ($\pm 0,8 \text{ m}/10 \text{ m}$) env., le rotor étant encore à l'arrêt.

Après le nivellement, le laser surveille les choses. La sécurité de marche est activée, après chaque premier nivellement, 5 min. env. après le nivellement lorsque le laser fonctionne avec 600 min^{-1} en mode horizontal.

En cas de changement de position $> 30 \text{ mm} / 10 \text{ m}$, ce dérangement déclenche la sécurité de marche pour éviter que des basculements plus importants donnent lieu à des erreurs de hauteur. Ici, le rotor s'arrête, le faisceau laser s'arrête, la DEL manuelle/d'avertissement 7 clignote (2x par sec.). Arrêter l'appareil et le remettre en circuit, puis contrôler la hauteur initiale ou l'ajuster de nouveau.

PRECISION DE NIVELLEMENT

Influences de la précision

La précision de nivellement possible est influencée par de nombreux facteurs :

- précision d'usine,
- température de l'appareil,
- influences de l'environnement telles que pluie, vent et température.

La température ambiante exerce la plus grande influence sur la précision de mesure. Surtout les différences de température verticales (couches d'air) à proximité du sol dévient le faisceau laser de manière semblable aux vibrations au-dessus des routes asphaltées chaudes.

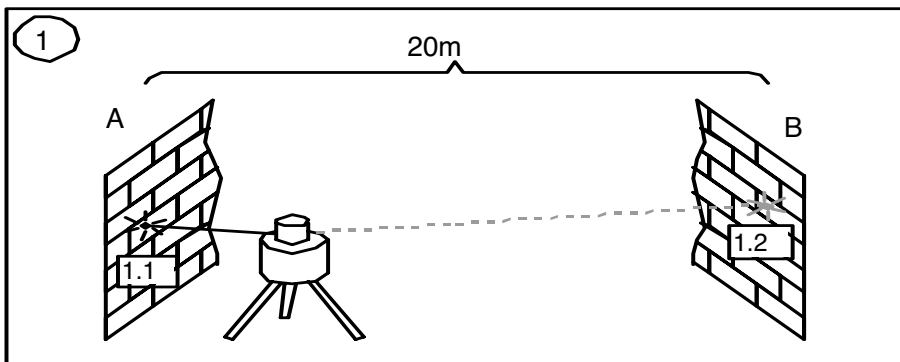


Ceci s'applique également à tous les appareils de mesure optiques tels que théodolite ou appareil de nivellement !

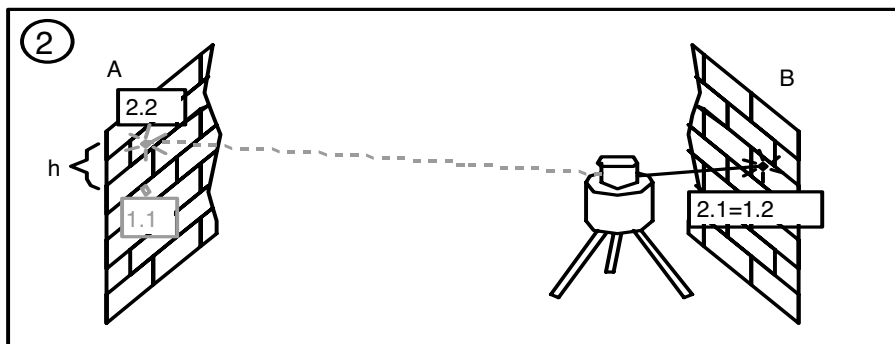
Contrôle de la précision

Pour cela, une distance libre de 20 m de longueur entre deux murs (A et B) est nécessaire et une mesure de transition sur les deux axes X et Y est réalisée en mode horizontal (4 mesures).

Placez le laser horizontalement sur un support plan ou sur un pied nivelé à proximité du mur (A) et dirigez le point laser dans le sens de l'axe X vers le mur (A). Après le nivellement, la hauteur (centre du faisceau) est tracée sur le mur. Tourner l'appareil ensuite de 180°, laisser niveler et marquer le centre du faisceau sur le mur éloigné (B).



Placez maintenant l'appareil à proximité du mur B. Dirigez le faisceau laser de l'appareil nivelé dans le sens de l'axe X vers le mur B alors à proximité de sorte que la hauteur marquée auparavant (à partir de la mesure du mur A) est réalisée. Tournez l'appareil de 180°, laissez-le niveler et marquez le centre du faisceau sur le mur A. La différence (h) des deux points marqués indique alors l'écart effectif l'appareil.



Lorsque l'appareil est à la limite de la précision d'usine ($\pm 1,5$ mm sur 10 m), l'écart maximal pour $20 + 20 = 40$ m par rapport à la position zéro s'élève à 6 mm.

Ceci doit être répété de la même manière pour l'axe X négatif et pour l'axe Y positif et négatif de sorte que la hauteur est mesurée dans les 4 sens pour le même point de mur.

EXEMPLES DE TRAVAIL

Transcription du tracé de mètre/point de hauteur

En mode horizontal, l'appareil doit être placé (par ex. par un pied) de sorte que le faisceau laser se trouve à la hauteur souhaitée.

Tourner ensuite le prisme à l'endroit souhaité soit à la main soit en utilisant l'un des modes de rotation.

Lors du travail sans pied, placer l'appareil sur un dessous stable et déterminer la différence de hauteur entre le faisceau laser et le point de hauteur souhaité à l'aide d'un mètre. Après avoir tourné le prisme vers l'endroit de destination, marquer la différence de hauteur d'abord mesurée.

Orientation parallèle

Pour mesurer les irrégularités, mettre des angles droits, orienter les cloisons à angle droit ou marquer la coupe des joints, le faisceau direct venant de l'appareil (faisceau vertical) doit être orienté parallèlement, c.-à-d. dans la même distance par rapport à la ligne de référence (mur, joint de dilatation).

Pour cela, placer et orienter l'appareil en mode vertical de sorte que le faisceau vertical est approximativement parallèle devant la ligne de référence (par ex. mur) et mesurer ensuite la distance du faisceau par rapport à la référence sur l'appareil et dans une certaine distance.

Pour régler le parallélisme, déplacer le faisceau au moyen des deux touches à flèches sur la mesure identique correspondante sur l'appareil et à une certaine distance.

Lors de l'orientation d'un joint de dilatation, l'appareil est positionné de sorte que le faisceau se trouve directement au-dessus du joint.



La longueur de la distance de référence est décisive pour la précision et devrait par conséquent être la plus longue possible.

Marquage de l'angle droit/mode vertical

En mode vertical, orienter le faisceau vertical parallèlement par rapport à la ligne de référence. L'angle droit est indiqué par le faisceau dont la direction est changé dans le prisme diviseur de faisceau de 90°. Ce faisceau est alors disponible comme surface verticale par rapport à laquelle les murs de séparation, les châssis, etc. peuvent être orientés. La meilleure visibilité est obtenue par le mode de ligne (par ex. comme ligne verticale).

Marquage du point de sol au plafond - plomb

L'origine laser de l'appareil se trouve directement au-dessus du raccord de pied horizontal et au niveau du raccord de pied vertical. En cas d'utilisation d'un pied, un lacet peut être disposé sur la vis de fixation du pied, le laser prolongeant alors ce lacet vers le haut à condition que la tête du pied ait été orientée horizontalement.

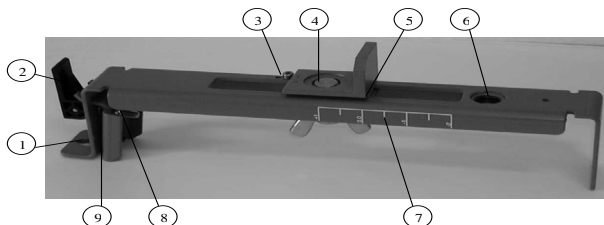
Pour l'orientation au sol, le bord inférieur du boîtier de l'appareil est pourvu de marquages centraux 13 correspondants à l'aide desquels l'appareil peut être orienté par l'axe du laser directement via le point d'intersection de deux joints de dalles par exemple.



Pour mieux orienter l'appareil au-dessus d'un point de sol, tracer deux lignes auxiliaires orthogonales (réticule) au travers du point.

Fixation murale M300 (en option)

1. Trou de clou - permet de suspendre la fixation murale par un clou ou une vis.
2. Levier de serrage - pour ouvrir/ferme ce dispositif de serrage.
3. Vis de butée - arrête la console glissant à un point de réglage de la fixation murale. La vis peut être déplacée pour diriger le faisceau sur l'équerre de mur (0,0 cm) ou 3,1 cm au-dessus.
4. Filet laser 5/8"-11 - pour fixer le laser sur la fixation universelle et pour arrêter la console glissante après l'avoir positionnée sur l'échelle de hauteur.
5. Arête de lecture - permet d'ajuster le laser à la position d'échelle requise pour votre application.
6. Filet de pied 5/8"-11 - pour fixer la fixation murale sur un pied standard en cas d'utilisation du laser en mode vertical.
7. Echelle de hauteur - marquages d'échelle qui indiquent la position du laser relativement à la hauteur de l'équerre de mur. La gamme de réglage de l'échelle va de 3,1 cm au-dessus jusqu'à 5 cm en dessous de l'équerre de mur. (Le marquage « -2 » est orienté vers la ligne centrale horizontale du tableau de plafond de destination.)
8. Ecrou de sûreté - pour le réglage de la force de réglage.
9. Dispositif de serrage - pour fixer la fixation murale aux équerres murales ou rails de sol.



ALIMENTATION EN COURANT

Introduction des piles/accumulateurs

Retirer le couvercle du compartiment de piles en tournant la fermeture centrale de 90°. Introduire les piles/accumulateurs dans le compartiment de manière à ce que le contact négatif se trouve sur les ressorts spiralés des piles et les fixer par la fermeture centrale.



En cas de piles alcalines, un chargement est empêché par une protection mécanique. Seul l'ensemble d'accumulateurs d'origine permet le chargement dans l'appareil. Les accumulateurs d'autres marques doivent être chargés de façon externe.

Durée de service

En cas d'utilisation de piles alcalines (AlMn) (pile ronde LR 20), la durée d'utilisation s'élève à 40 h environ en mode de rotation.

Les accumulateurs NiCd permettent une durée de service de 30 h environ en mode de rotation.

Les facteurs suivants réduisent la durée de service :

- réajustage fréquent de la position (vent, vibrations),
- températures extrêmes,
- accumulateurs âgés ; chargement fréquent d'accumulateurs presque pleins (effet Memory),
- utilisation de piles à état de chargement différents.



Remplacer toujours toutes les piles/tous les accumulateurs. N'utiliser jamais des piles/accumulateurs de capacité différente; utiliser si possible des piles/accumulateurs neufs/chargés du même fabricant.

Le fait que les piles/accumulateurs doivent être chargés ou remplacés est signalé par l'indicateur 8 en clignotant d'abord lentement. Lorsque le déchargement se poursuit, la DEL est constamment allumée avant que l'appareil s'arrête complètement

Chargement des accumulateurs

L'appareil de chargement nécessite 10 heures environ pour charger les accumulateurs vides. Pour cela, enficher la fiche de l'appareil de chargement dans la prise de chargement de l'appareil. La fonction de chargement est indiquée par l'indicateur rouge sur l'appareil de chargement à fiche. Les accumulateurs neufs ou pas utilisés pendant une période prolongée n'obtiennent leur puissance complète qu'après cinq cycles de chargement et de déchargement.



Les accumulateurs ne devraient être chargés que lorsque la température de l'appareil se situe entre 10°C et 40°C. Le chargement à des températures plus élevées risquerait d'endommager les accumulateurs. Le chargement à des températures plus basses prolonge le temps de chargement et réduit la capacité, ce qui donne lieu à une puissance réduite et une durée de vie réduite des accumulateurs.

PROTECTION DE L'APPAREIL

Ne pas soumettre l'appareil aux températures extrêmes et aux fluctuations de température (ne pas laisser dans la voiture).

L'appareil est très robuste. Malgré tout, il faut traiter les appareils de mesure très soigneusement. Après de fortes influences extérieures, il faut toujours contrôler la précision de nivellement avant tout travail.

L'appareil peut être utilisé à l'intérieur et à l'extérieur.

NETTOYAGE ET ENTRETIEN

Les encrassements des surfaces en verre sur l'ouverture de sortie 10 influencent la qualité du faisceau et la portée de manière décisive. Nettoyage avec un coton-tige. Eviter les peluches.

Nettoyer le soufflet en caoutchouc 11 soigneusement. Essuyer les encrassements au moyen d'un chiffon doux et humide. Ne pas utiliser de produits de nettoyage et de solvants agressifs. Laisser sécher l'appareil mouillé à l'air.

PROTECTION DE L'ENVIRONNEMENT

L'appareil, les accessoires et l'emballage devraient être recyclés de façon écologique.

Ce mode d'emploi est imprimé sur du papier de recyclage sans chlore. Tous les éléments en matière plastique sont marqués pour un recyclage selon les sortes.



Les piles/accumulateurs usés ne doivent pas être jetés avec les ordures ménagères, jetés dans le feu ou dans l'eau, mais éliminés de façon écologique.

GARANTIE

L'appareil a une garantie de 12 mois conforme aux dispositions légales pour le matériel et les défauts de fabrication.

Pour les dommages dus à l'utilisation d'un appareil non ajusté, nous n'assumons pas la responsabilité.



Avant de commencer le travail, il faut toujours contrôler la précision conformément au paragraphe correspondant.

La garantie s'éteint dès que l'appareil est ouvert ou que les plaques signalétiques sont enlevées.

CARACTERISTIQUES TECHNIQUES

Précision de mesure ^{1,3} :	≤ ± 1 mm/10m
Rotation:	4 vitesses ; typ. 10/80/200/600 1/min.
Portée ^{1,2} :	100 m env. de rayon avec détecteur laser à diode rouge 635 nm
Type de laser :	<5 mW, catégorie de laser 3R
Puissance de laser :	typ. ± 5°
Gamme de nivellement automatique :	typ. 30 sec.
Temps de nivellement :	DEL ; laser clignote
Indicateur de nivellement :	5mm env. sur l'appareil
Diamètre de faisceau 1 :	4 x 1,5 V piles rondes type D (LR 20)
Alimentation en courant :	- 5° C ... + 50° C
Température de service :	- 20° C ... + 70° C
Température de stockage :	5/8" horizontal et vertical
Raccords de pied :	2,7 kg
Poids :	indicateur de pile clignote/est allumé
Poids :	l'appareil s'arrête complètement

1) à 21° Celsius

2) dans des conditions atmosphériques optimales

3) le long des axes

Déclaration de conformité

Nous,

Trimble Kaiserslautern GmbH

déclarons sous notre responsabilité exclusive que le produit

HV301

auquel cette déclaration se rapporte est conforme aux normes suivantes :

EN 61000-4-2, 1994; EN 55022, 1994; EN 61000-4-3, 1997

conformément aux dispositions de la directive

Electromagnetic compatibility 89/336/CEE.

Kaiserslautern, 06/06/2003

Bernd Brieger
Gérant

PER LA VOSTRA SICUREZZA	26
Attenzione	26
ELEMENTI DELL'APPARECCHIO	27
MESSA IN FUNZIONE	27
Modalità di rotazione	27
Modalità punto	27
Modalità linea	28
Automatica di livellamento e assicurazione passaggio	28
ESATTEZZA DI LIVELLAMENTO	28
Influenze sull'esattezza	28
Controllo dell'esattezza	29
ESEMPI DI LAVORO	29
Strappo metro/trasmettere punto culminante	29
Raddrizzare in maniera parallela	30
Inserimento angolo retto/funzionamento verticale	30
Trasferire il punto del pavimento al soffitto/piombo	30
ALIMENTAZIONE	31
Inserimento batterie/accumulatori	31
Durata di funzionamento	31
Ricaricare accumulatori	31
PROTEZIONE DELL'APPARECCHIO	31
PULIZIA E CURA	31
PROTEZIONE DELL'AMBIENTE	31
GARANZIA	32
DATI TECNICI	32

PER LA VOSTRA SICUREZZA



**RADIAZIONE LASER
EVITARE L'ESPOSIZIONE
DIRETTA NEGLI OCCHI
LASER DI CLASSE 3R**

- Non eliminare le targhette di avvertimento sull'apparecchio!
- Il laser è della classe 3R (max. 5mW, 600..680 nm; DIN EN 60825-1:2001-11).
- A causa del raggio a fasci osservare anche il percorso dei raggi da distanza elevata e assicurarla!
- Mai guardare nel raggio laser o indirizzarlo sugli occhi di altre persone! Ciò è valido anche quando si è a distanza dall'apparecchio!
- Impostare l'apparecchio sempre in modo i raggi non siano ad altezza degli occhi (attenzione alle scale e in caso di riflessioni).

Attenzione (osservare assolutamente)

- Contrassegnare sempre il centro del punto laser (superficie di destinazione)
- Posizionare l'apparecchio sempre al centro del campo di lavoro
- Per distanze a partire da 20 m utilizzare lo stativo, se possibile
- Eseguire regolarmente il controllo dell'esattezza
- Una base stabile è indispensabile per un utilizzo sicuro
- Mantenere pulite le superfici di vetro dell'apparecchio e del prisma di deviazione
- Realizzare posizione verticale su collegamento verticale con lo stativo o su 3 piedi verticali in gomma

ELEMENTI DELL'APPARECCHIO

Tasti del pannello di controllo

- 1 Tasto acceso-spento
- 2 Tasto linea
- 3 Tasto per velocità e rotazione
- 4 Tasto freccia verso il basso
- 5 Tasto freccia verso l'alto

Display di controllo

- 6 Display di funzionamento e di livellamento
- 7 Display manuale e di avvertimento
- 8 Display per la batteria
- 9 Ricevitore infrarossi per il telecomando

ELEMENTI DELL'APPARECCHIO

- 10 Uscita del raggio
- 11 Mantice in gomma mobile
- 12 Maniglia
- 13 Marcature di centraggio
- 14 Coperchio batteria
- 15 Collegamenti stativo
- 16 Piedi in gomma

MESSA IN FUNZIONE

Prima della prima messa in funzione, se non è stato già fatto in stabilimento, inserire batterie o batterie ricaricabili (accumulatori). In caso di funzionamento con accumulatori, caricarli prima dell'utilizzo. Vedi relativo paragrafo.

Posizionare l'apparecchio in maniera orizzontale o verticale su una base stabile o mediante collegamento a stativo su uno stativo o fissaggio a muro nell'altezza desiderata. L'apparecchio riconosce automaticamente il funzionamento orizzontale o verticale, secondo la posizione dello stesso al momento dell'accensione.

Premendo il tasto acceso-spento 1 l'apparecchio si accende e tutti i display a LED 6, 7, 8 si accendono per 3 secondi. Il livellamento inizia immediatamente. Per spegnere premere nuovamente il tasto. Durante il processo di livellamento il rotore è fermo e il display di livellamento 6 lampeggia (1X al secondo.). L'apparecchio è livellato quando il raggio laser è acceso e quando il display di livellamento 6 non lampeggia più. Il display di livellamento lampeggia per 5 minuti fisso quindi visualizza mediante un ulteriore lampeggiamento (1X ogni 4 sec.) che il laser lavora in funzionamento automatico.

Dopo aver acceso il laser e il livellamento automatico, il laser si avvia nel modo di funzionamento per ultimo utilizzato.

Se l'apparecchio è in posizione obliqua di oltre 8% il laser e il display di livellamento lampeggiano una volta al secondo. L'apparecchio va quindi nuovamente livellato.

Modalità di rotazione

Premendo il tasto per la rotazione/velocità 3 l'apparecchio è in modalità di rotazione automatica, ovvero ferma dapprima la modalità lineare.

Premendo un' ulteriore volta il tasto per la rotazione, il laser passa una dopo l'altra le velocità 600, 200, 80 e 10 min⁻¹, e con 10 min⁻¹, per maggiore visibilità non viene visualizzata la linea laser.



Premendo i tasti di funzionamento l'apparecchio a causa dell'alta esattezza può essere spostata al di fuori del livellamento e quindi il rotore si accende soltanto dopo un ulteriore livellamento.

Quando si lavora con un ricevitore è consigliabile la velocità di rotazione più alta.

Modalità punto

In questa modalità si raggiunge la massima visibilità su grandi distanze. Il raggio laser può essere spostato nella posizione desiderata dopo aver fermato la rotazione, direttamente ruotando la cappa a prisma manualmente mediante il tasto 4 e 5.

In funzionamento orizzontale il punto laser viene movimentato in un raggio di 360° premendo i tasti freccia passo passo verso destra o sinistra.

In funzionamento verticale d'altro canto il punto laser può essere impostato in maniera fine in un campo di $\pm 8\%$ per un allineamento più semplice o per un allineamento parallelo sul lato destro 5 o sinistro 4.

Quando si mantiene il tasto più a lungo il movimento del punto viene velocizzato.

Modalità linea

Premendo il tasto linea 2 una sola volta l'apparecchio si trova in modalità linea, ovvero ferma prima la rotazione.

Il laser si avvia con un angolo di apertura di 8° . Quando si preme nuovamente il tasto, la lunghezza della linea viene modificata da 45° , 90° fino a 180° . Quando si mantiene premuto il tasto 2 e ruotando il prisma di deviazione si può definire una linea programmabile da un punto di partenza ad un punto finale. Dopo aver lasciato il tasto 2 questa linea viene visualizzata in velocità più bassa.

Con i tasti freccia 4 e 5 si può spostare la linea a destra o a sinistra. Quando si mantiene premuto il tasto più a lungo il movimento del posizionamento della linea viene velocizzato.



Premendo i tasti di funzionamento l'apparecchio a causa dell'alta esattezza può essere spostata al di fuori del livellamento e quindi il rotore si accende soltanto dopo un ulteriore livellamento.

Funzionamento manuale/Funzionamento inclinato ad un asse

Con l'aiuto del telecomando l'apparecchio può essere commutato dal funzionamento di autolivellamento al funzionamento manuale premendo una volta brevemente il tasto manuale il che viene visualizzato mediante lampeggiamento del LED rosso 7 che lampeggia una volta al secondo. In questa modalità di funzionamento l'asse Y, premendo i tasti freccia „su/giù“ sull'apparecchio o sul telecomando e aggiuntivamente l'asse X del laser mediante i tasti freccia „destra/sinistra“ sul telecomando, può essere inclinato.

Premendo nuovamente per un momento il tasto manuale durante l'impostazione orizzontale l'apparecchio va in funzionamento con inclinazione, il che viene segnalato mediante lampeggiamento contemporaneo del LED verde e rosso 6/7 lampeggiando una volta al secondo (in modalità verticale si commuta direttamente indietro da manuale al funzionamento di autolivellamento. In questa modalità di funzionamento l'asse Y può venir inclinato con l'aiuto dei tasti freccia „su/giù“ sull'apparecchio o sul telecomando, mentre l'asse X lavora sempre in funzionamento automatico orizzontale (p.e. per la costruzione di soffitti inclinati o per accessi per autovetture inclinati). Se l'apparecchio lavora con 600 min^{-1} , anche la sicurezza passo è attiva, cioè la costruzione viene tuttora controllata anche se l'asse Y è inclinata manualmente.

Premendo il tasto manuale nuovamente, si reimposta l'apparecchio di nuovo in funzionamento automatico di autolivellamento il che viene visualizzato dal LED verde 6.

Automatica di livellamento, Sicurezza passo

Dopo l'accensione l'apparecchio equilibra automaticamente dislivelli nel suo campo di autolivellamento di ca. 8% ($\pm 0,8 \text{ m}/10 \text{ m}$), mentre il rotore è ancora fermo.

Dopo il livellamento il laser controlla la posizione. La sicurezza passo viene attivata dopo ogni primo livellamento ca. 5 minuti dopo il primo livellamento quando il laser lavora in funzionamento orizzontale con 600 min^{-1} .

Quando la posizione viene modificata $> 30 \text{ mm} / 10 \text{ m}$ questo disturbo fa scattare la cosiddetta sicurezza passi per evitare che spostamenti maggiori possano causare errori di altezza. Qui il rotore si ferma, il raggio laser si spegne e il LED per manuale/avvertimento 7 lampeggia (2x al sec.). Spegnerne e riaccenderne l'apparecchio e quindi controllare l'altezza originale ovvero reimpostarla.

ESATTEZZA DI LIVELLAMENTO

Influenze sull'esattezza

La possibile esattezza di livellamento viene influenzata da molti fattori:

- Esattezza dello stabilimento;
- Temperatura dell'apparecchio;
- Influenze dell'ambiente come pioggia, vento e temperatura.

La maggiore influenza sull'esattezza della misurazione ha la temperatura d'ambiente. In particolare le differenze di temperatura in verticale (strati di aria) in vicinanza del pavimento guidano il raggio laser, simile al tremolare sopra strade in asfalto calde.

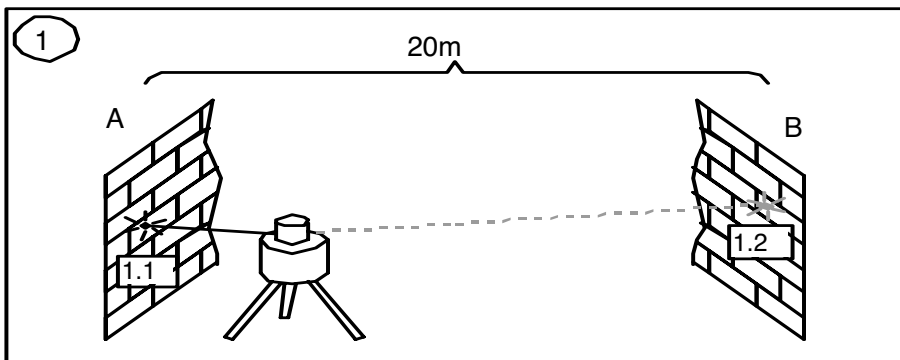


Ciò è valido anche per tutti i dispositivi di misurazione ottici come il teodolite o l'apparecchio per il livellamento!

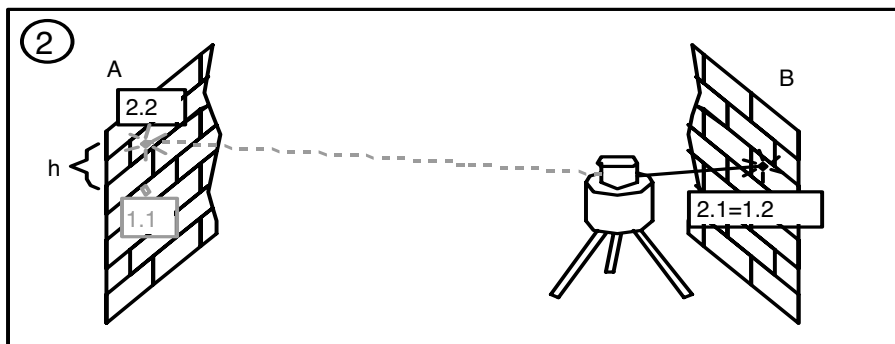
Controllo dell'esattezza

Per fare ciò si necessita la distanza di 20 m tra due muri (A e B) e una misurazione di ribaltamento su ambedue gli assi X e Y in funzionamento orizzontale (4 misurazioni).

Piazzare il laser in maniera orizzontale su una superficie piana o su un stativo livellato in vicinanza di un muro (A) e indirizzare il punto del laser in direzione dell'asse X al muro vicino (A). Dopo il livellamento viene inserita l'altezza (centro del raggio) sul muro. Quindi ruotare l'apparecchio di 180°, far livellare e marcare il centro del raggio sul muro distante (B).



Quindi piazzare l'apparecchio in vicinanza del muro B. Indirizzare il raggio laser dell'apparecchio livellato in direzione asse X in direzione del muro vicino B in modo che sia realizzata esattamente l'altezza contrassegnata prima (con la misurazione dal muro A). Quindi ruotare l'apparecchio di 180°, far livellare e marcare il centro del raggio sul muro distante A. La differenza (h) dei due punti contrassegnati quindi da l'esatta divergenza dell'apparecchio.



Se l'apparecchio è al limite dell'esattezza dello stabilimento ($\pm 1,5$ mm su 10 m) con $20 + 20 = 40$ m la divergenza massima dalla posizione zero è di 6 mm.

Ripetere ciò allo stesso modo per l'asse negativo X e per l'asse positivo e negativo Y in modo che l'altezza è stata misurata in tutte e 4 le direzioni sullo stesso punto del muro.

ESEMPI DI LAVORO

Strappo metro/trasmettere punto culminante

Posizionare l'apparecchio in funzionamento orizzontale (p.e. mediante stativo) in modo che il raggio laser sia sull'altezza desiderata.

Quindi ruotare il prisma di nuovo manualmente in direzione di meta o utilizzare una dei funzionamenti di rotazione.

Quando si lavora senza stativo posizionare l'apparecchio su una base stabile e rilevare la differenza di altezza tra il raggio laser e il punto in altezza desiderato con l'aiuto di un metro. Dopo aver ruotato il prisma in direzione della meta annotare la differenza di altezza misurata precedentemente.

Raddrizzare in maniera parallela

Per misurare dislivellamenti, angoli retti, impostazione ad angolo retto di mura intermedie o per annotare il taglio del giunto, impostare il raggio diretto dall'apparecchio (il raggio diritto) in maniera parallela, cioè alla stessa distanza alla linea di riferimento (muro, giunto di dilatazione).

Posizionare quindi l'apparecchio in funzionamento verticale e livellarlo in modo che il raggio d'impostazione è più o meno parallelo alla linea di riferimento (p.e. muro) e quindi misurare la distanza del raggio come riferimento all'apparecchio ed ad una certa distanza.

Per impostare la parallelità spostare il raggio mediante i tasti freccia della stessa dimensione sull'apparecchio e ad una certa distanza.

Al momento dell'allineamento su un giunto di dilatazione l'apparecchio viene posizionato in modo che il raggio passa direttamente sopra il giunto.



La lunghezza della distanza di riferimento è determinante per l'esattezza e quindi dovrebbe essere sempre della maggiore possibile lunghezza.

Inserimento angolo retto/funzionamento verticale

Allineare il raggio di allineamento in funzionamento verticale in maniera parallela alla linea di riferimento. L'angolo retto viene mostrato mediante il raggio deviato in 90° mediante il prisma di deviazione. Lo stesso è a disposizione soltanto come superficie piana secondo la quale si possono allineare mura divisorie, zarghe o simili. La migliore visibilità si raggiunge mediante il funzionamento lineare (p.e. come linea verticale).

Trasferire il punto del pavimento al soffitto - piombo

La sorgente laser dell'apparecchio è direttamente al di sopra e in altezza del collegamento orizzontale dello stativo. Durante l'utilizzo di uno stativo si può applicare un filo a piombo alla vite di fissaggio dello stativo e quindi il laser allunga questo filo di piombo verso l'alto premesso che la testa dello stativo è stato allineato in maniera orizzontale.

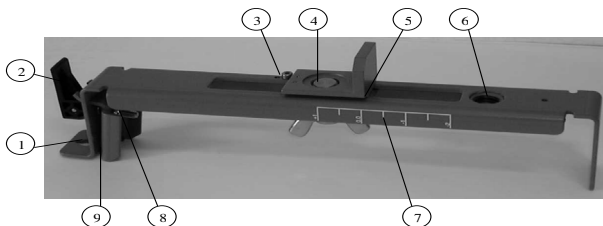
Per l'allineamento sul pavimento sul bordo inferiore dell'apparecchio ci sono le relative marcature per centrare 13 con i quali l'apparecchio può essere allineato lungo l'asse longitudinale, p.e. direttamente sopra il punto d'intersezione di due intercapedini tra mattonelle.



Per un migliore allineamento dell'apparecchio sopra un punto di base eseguire due linee di aiuto (croce) attraverso il punto.

Fissaggio a muro M300 (opzionale)

1. Foro per chiodo - dà la possibilità di appendere il fissaggio a muro su un chiodo o una vite.
2. Levetta di fissaggio - per aprire/chiudere il dispositivo di fissaggio.
3. Vite di fincorsa - ferma la superficie di scorrimento ad un punto impostato del fissaggio a muro. La vite può essere spostata per allineare il raggio all'angolo del muro (0,0 cm) o 3,1 cm al di sopra di esso.
4. 5/8"-11 Filettatura laser 5/8" - per il fissaggio del laser sul supporto universale e per l'arresto della superficie di scorrimento, dopo averla posizionata sulla scala in altezza.
5. Spigolo di lettura - permette l'allineamento del laser sulla posizione scala necessaria per il suo utilizzo.
6. Filettatura dello stativo 5/8"-11 - per il fissaggio del supporto a muro su un stativo standard quando il laser viene utilizzato in modalità verticale.
7. Altezza scala - marcature della scala che visualizzano la posizione del laser in relazione all'altezza dell'angolo del muro. La zona di impostazione della scala va da 3,1 cm al di sopra fino a 5 cm al di sotto dell'angolo del muro. (La marcatura „-2” è allineata sulla linea centrale orizzontale del piano sovrapposto.)
8. Dado di serraggio - per impostare la forza di serraggio.
9. Dispositivo di fissaggio - per il fissaggio del fissaggio a muro agli angoli del muro o sui binari a terra.



ALIMENTAZIONE

Inserimento batterie/accumulatori

Togliere il coperchio del vano batterie ruotando la chiusura centrale di 90°. Inserire le batterie/accumulatori in modo che il contatto negativo si trovi sulle molle a spira. Inserire il coperchio e chiuderlo con la chiusura centrale.



In caso di utilizzo di batterie alcaline viene inibito il caricamento mediante una sicurezza meccanica. Soltanto il gruppo di accumulatori originale può essere caricato nell'apparecchio. Gli accumulatori esterni devono essere caricati esternamente.

Durata di funzionamento

Utilizzando batterie alcaline (AlMn) (LR 20) la durata è di ca. 40 h in funzionamento di rotazione.

Gli accumulatori NiCd permettono un funzionamento di ca. 30 h in funzionamento di rotazione.

I seguenti fattori diminuiscono la durata delle batterie:

- livellamento ripetuto della posizione (vento, vibrazioni);
- temperature estreme;
- accumulatori vecchi; ricarica frequente di accumulatori quasi pieni (effetto memory).
- Utilizzo di batterie con diverso livello di carica.



Sostituire le batterie e accumulatori sempre tutte insieme. Mai utilizzare batterie/accumulatori di diverse capacità, se possibile inserire batterie/accumulatori nuovi/appena caricati di un unico produttore.

Il display batteria 8 avverte relativamente alla ricarica/sostituzione delle batterie, inizialmente mediante un lento lampeggiamento. Se le batterie si scaricano ulteriormente il LED si accende fisso, prima che l'apparecchio si spenga completamente.

Ricaricare accumulatori

L'apparecchio per caricare gli accumulatori necessita di ca. 10 ore per caricare accumulatori vuoti. Inserire la spina dell'apparecchio per caricare le batterie nella presa dell'apparecchio. Il funzionamento della ricarica viene visualizzato da una spia rossa sul dispositivo di carico a spina. Accumulatori nuovi o non utilizzati per un periodo prolungato raggiungono la loro piena potenza soltanto dopo cinque cicli di carica/scarica.



Gli accumulatori vanno caricati soltanto quando la temperatura dell'apparecchio è tra 10°C e 40°C. Caricare gli accumulatori a temperature più elevate potrebbe danneggiarli. Se vengono caricati a temperature più bassa, viene aumentato il periodo di ricarica, il che comporta minore potenza e minore durata degli accumulatori stessi.

PROTEZIONE DELL'APPARECCHIO

Non esporre l'apparecchio a temperature estreme e a cambi di temperature estreme (non lasciarlo nell'autovettura).

L'apparecchio è molto robusto. Nonostante ciò gli apparecchi di misurazione vanno trattati con la relativa cura. Dopo influenze esterne più forti va controllata sempre l'esattezza del livellamento.

L'apparecchio può essere utilizzato sia all'interno che all'esterno.

PULIZIA E CURA

Sporco sulle superfici di vetro nell'apertura di fuoriuscita 10 influenzano fortemente la qualità del raggio e il raggio d'azione. Pulire con cottonfoc. Prestare attenzione a pelucchi.

Mantenere particolarmente pulito il mantice in gomma 11. Ripulire lo sporco con un panno umido e morbido. Non utilizzare detergenti forti o solventi. Lasciare asciugare l'apparecchio bagnato all'aria.

PROTEZIONE DELL'AMBIENTE

L'apparecchio, gli accessori e l'imballo vanno smaltiti in maniera compatibile con l'ambiente.

Queste istruzioni per l'uso sono state prodotte con carta riciclata sbiancata senza cloro. Tutti i pezzi in plastica sono adatti al riciclaggio della materia pura.



Non buttare le batterie/gli accumulatori consumate/i nelle immondizie, nel fuoco o nell'acqua, bensì smaltirli secondo le norme ambientali.

GARANZIA

Questo apparecchio, secondo le disposizioni di legge, ha una garanzia di 12 mesi sul materiale e su difetti di produzione.

Per danni che provengono dall'utilizzo di un apparecchio fuori impostazione non viene assunta alcuna responsabilità.



Prima dell'inizio del lavoro eseguire sempre il controllo dell'esattezza secondo il relativo paragrafo.

La garanzia perde efficacia se l'apparecchio viene aperto o se vengono rimosse le targhette.

DATI TECNICI

Esattezza di misurazione ^{1,3} :	≤ ± 1 mm/10m
Rotazione:	4 velocità; tipo. 10/80/200/600 1/min.
Portata ^{1,2} :	ca. 100 m di raggio con rilevatore
Tipo di laser:	laser a diodi rosso 635 nm
Potenza del laser:	<5 mW, classe del laser 3R
Campo di autolivellamento:	tipo. ± 5°
Tempo per il livellamento:	tipo. 30 sec.
Display del livellamento:	LED; il laser lampeggia
Diametro raggio1:	ca. 5mm sull'apparecchio
Alimentazione:	4 X 1,5 V batterie mono del tipo d (LR 20)
Temperatura di funzionamento:	- 5° C ... + 50° C
Temperatura di immagazzinamento:	- 20° C ... + 70° C
Collegamenti per stativo:	5/8" orizzontale e verticale
Peso:	2,7 kg
Display di bassa tensione:	il display della batteria lampeggia/è acceso
Spegnimento con bassa tensione:	l'apparecchio si spegne completamente

1) a 21° C

2) in caso di condizioni atmosferiche ottimali

3) lungo le assi

Dichiarazione di conformità

Noi

la Trimble Kaiserslautern GmbH

dichiariamo sotto nostra responsabilità che il prodotto

HV301

al quale si riferisce questa dichiarazione, è conforme alle seguenti norme

EN 61000-4-2, 1994; EN 55022, 1994; EN 61000-4-3, 1997

è conforme alle prescrizioni della norma

Electromagnetic compatibility (compatibilità elettromagnetica) 89/336/EEC.

Kaiserslautern, 06.06.2003

Bernd Brieger
Amministratore delegato

PARA SU SEGURIDAD	33
A tener en cuenta obligatoriamente	33
ELEMENTOS DEL APARATO	34
PUESTA EN MARCHA	34
Modo de rotación	34
Modo de puntos	34
Modo lineal	35
Sistema automático de nivelación y aviso de cambio de altura	35
PRECISIÓN DE NIVELACIÓN	35
Influencias en la precisión	35
Comprobación de la precisión	36
EJEMPLOS DE TRABAJO	36
Transferir la fisura métrica/el punto de altura	36
Alinear un paralelo	37
Anotar un ángulo recto/Modo de funcionamiento vertical	37
Transferir el punto del fondo al techo/línea vertical	37
ALIMENTACIÓN DE CORRIENTE	38
Colocar pilas/pilas recargables	38
Duración de funcionamiento	38
Cargar pilas recargables	38
PROTECCIÓN DEL APARATO	38
LIMPIEZA Y CUIDADO	38
PROTECCIÓN DEL MEDIO AMBIENTE	39
GARANTÍA	39
DATOS TÉCNICOS	39

PARA SU SEGURIDAD



**RAYOS LÁSER
EVITAR EXPONER
DIRECTAMENTE AL OJO
LÁSER CLASE 3R**

- No retire las señales de advertencia del aparato.
- El láser está clasificado bajo la categoría 3R (máx. 5mW, 600..680 nm; DIN EN 60825-1:2001-11).
- Debido al rayo en haz, deberá tenerse en cuenta y proteger el recorrido del rayo a una distancia relativamente amplia.
- No mire nunca directamente al rayo láser, ni lo dirija a los ojos de otras personas. Tampoco lo haga aunque se encuentren a gran distancia del aparato.
- El aparato deberá colocarse siempre de modo que los rayos no sean proyectados a las personas a la altura de los ojos (tenga cuidado en escaleras y en caso de haber reflexiones).

A tener en cuenta obligatoriamente

- Marque siempre en el centro del punto de láser (tablilla de mira)
- Coloque el aparato en el centro del campo de trabajo
- Para las distancias superiores a 20 m, colóquelo sobre un trípode siempre que sea posible
- Realice comprobaciones de la precisión con regularidad
- Una buena estabilidad es la base para un manejo seguro
- Mantenga limpias las superficies de cristal del aparato y el prisma de desviación
- Realice la posición vertical sobre una tuerca del pie vertical o 3 pies de goma verticales

ELEMENTOS DEL APARATO

Teclas de manejo

- 1 Interruptor on/off
- 2 Tecla lineal
- 3 Tecla de velocidad y rotación
- 4 Tecla de flecha hacia abajo
- 5 Tecla de flecha hacia arriba

Indicadores de control

- 6 Indicador de funcionamiento/nivelación
- 7 Indicador manual/de advertencia
- 8 Indicador de estado de las pilas
- 9 Receptor de infrarrojos para control remoto

Elementos del aparato

- 10 Salida de rayo
- 11 Fuelle de goma móvil
- 12 Asa de transporte
- 13 Marcas de centrado
- 14 Tapa del compartimento de pilas
- 15 Tuercas del pie
- 16 Pies de goma

PUESTA EN MARCHA

Antes de poner el aparato en marcha por vez primera, en caso de que no lo hayan hecho en fábrica, deberán introducirse las pilas o pilas recargables. En caso de que utilice pilas recargables, éstas deberán cargarse previamente. Al respecto, véase el apartado correspondiente.

Ponga el aparato en posición horizontal o vertical a la altura deseada sobre una base estable, o fíjelo a un trípode o a un soporte para pared mediante la tuerca del pie. Al encenderlo, el aparato reconoce automáticamente el modo de funcionamiento horizontal o vertical, dependiendo de su colocación.

Pulse el interruptor on/off 1: el aparato se encenderá y los indicadores LED 6, 7 y 8 se iluminarán durante 3 segundos. Entonces, la nivelación comenzará inmediatamente. Para apagar el aparato, vuelva a pulsar el interruptor. Durante el proceso de nivelación, el rotor estará parado, y el indicador de nivelación 6 se iluminará intermitentemente (1 vez por segundo). El aparato estará nivelado cuando el rayo láser se ilumine y el indicador de nivelación 6 ya no parpadee. El indicador de nivelación se ilumina de forma constante durante 5 minutos, y entonces volverá a parpadear (1 vez cada 4 segundos), lo que indica que el láser trabaja en el modo automático.

Una vez encendido el láser y tras haberse producido la nivelación automática, el láser se iniciará en el modo de funcionamiento activado la última vez.

Si el aparato tiene una inclinación superior a un 8% (margen de autonivelación), el láser y el indicador de nivelación se iluminarán intermitentemente cada segundo. En ese caso, el aparato deberá volver a colocarse correctamente.

Modo de rotación

Pulsando la tecla de velocidad/rotación 3, el aparato pasará al modo de rotación, o primero parará el modo lineal.

Pulsando más veces la tecla de rotación, el láser irá pasando de una en una en las velocidades de 600, 200, 80 y 10 min^{-1} ; con 10 min^{-1} se obtendrá, para una mejor visibilidad, una pequeña línea láser.



Al pulsar las teclas de manejo, el aparato podrá perder la nivelación debido a la alta precisión de la medición, por lo que el rotor se pondrá en marcha sólo una vez que se vuelva a producir la nivelación.

Al trabajar con un receptor, recomendamos aplicar la máxima velocidad de rotación.

Modo de puntos

En este modo de funcionamiento se obtiene la mayor visibilidad en grandes recorridos. El rayo láser puede alinearse al finalizar la rotación girando directamente la cubierta de la prisma con la mano o pulsando las teclas 4 y 5 hasta obtener la posición deseada.

En el modo de funcionamiento horizontal, pulsando las teclas de flecha el punto de láser se mueve gradualmente hacia la derecha o izquierda en un radio completo (360°)

Por el contrario, en el modo de funcionamiento vertical, el punto láser puede ajustarse detalladamente, para alinear más fácilmente o colocarlo en paralelo, hacia la derecha 5 o la izquierda 4 en un margen del $\pm 8\%$.

Pulsando durante un largo tiempo las teclas, acelerará el movimiento de puntos.

Modo lineal

Pulsando la tecla de velocidad/rotación 2 una sola vez, el aparato pasará al modo lineal, o primero parará el modo de rotación.

El láser se iniciará con un ángulo de apertura de 8° . Pulsando nuevamente la tecla, la longitud lineal cambiará a 45° , 90° y hasta 180° . Si se mantiene pulsada la tecla 2, girando el prisma de desviación se puede definir una línea programable desde un punto de inicio a uno final. Tras soltar la tecla 2, esta línea se proyectará a la velocidad mínima.

Con las teclas de flechas 4 y 5 podrá mover la línea hacia la derecha o la izquierda. Manteniendo pulsadas las teclas durante más tiempo, se acelerará el movimiento de posicionamiento de la línea.



Al pulsar las teclas de manejo, el aparato podrá perder la nivelación debido a la alta precisión de la medición, por lo que el rotor se pondrá en marcha sólo una vez que se vuelva a producir la nivelación.

Modo manual/Modo de inclinación de un eje

Con el mando a distancia o la combinación de mando a distancia del receptor, pulsando brevemente la tecla manual una sola vez, el aparato pasará del modo de funcionamiento de autonivelación automática al modo de funcionamiento manual, lo que se señalará mediante el parpadeo del LED rojo 7 cada segundo. En este modo de funcionamiento, el eje Y podrá inclinarse pulsando las teclas de flecha „Arriba/Abajo“ del aparato o del mando a distancia, y también el eje X pulsando las teclas de flecha „A la derecha/A la izquierda“ del mando a distancia.

Pulsando de nuevo brevemente la tecla manual en el montaje horizontal, el aparato pasará al funcionamiento de inclinación de un eje, lo que se señalará mediante un parpadeo simultáneo de los LED rojo y verde 6/7 cada segundo (en la colocación vertical, se pasará directamente del modo manual al funcionamiento de autonivelación). En este modo de funcionamiento, el eje Y puede inclinarse con las teclas de flecha „Arriba/Abajo“ del aparato o del mando a distancia, mientras que el eje X continúa trabajando en el modo horizontal (por ejemplo, al montar techos inclinados y colgados o rampas). Si el aparato funciona a una velocidad de 600 min^{-1} , el sistema de aviso de cambio de altura también estará activado, por lo que la composición del aparato seguirá estando controlada a pesar de que el eje Y se incline manualmente.

Volviendo a pulsar brevemente la tecla manual, el aparato volverá a pasar al modo de funcionamiento de autonivelación, lo que se indicará mediante el LED verde 6.

Sistema automático de nivelación, aviso de cambio de altura

Al encender el aparato, éste compensa automáticamente las desigualdades en su campo de autonivelación de aprox. un 8% ($\pm 0,8 \text{ m}/10 \text{ m}$), y el rotor está aún parado.

Tras la nivelación, el láser controla la situación. Tras la primera nivelación, el sistema de aviso de cambio de altura se activará aprox. 5 minutos después de la misma, cuando el láser trabaja en el modo horizontal a 600 min^{-1} .

En caso de producirse un cambio de la situación de $> 30 \text{ mm} / 10 \text{ m}$, esta interferencia hace saltar el aviso de cambio de altura, para así evitar que unos ladeos mayores provoquen errores de altura. Entonces, el rotor se parará, el láser se apaga, y el LED manual/de advertencia 7 se iluminará intermitentemente (2 veces por segundo). Apague el aparato y vuelva a encenderlo, y entonces compruebe la altura inicial o vuelva a ajustarla.

PRECISIÓN DE NIVELACIÓN

Influencias en la precisión

La precisión de nivelación posible depende de numerosos factores:

- La precisión de fábrica;
- La temperatura del aparato;
- Las influencias del entorno, como la lluvia, el viento y la temperatura.

La temperatura del entorno es el factor que ejerce una mayor influencia en la precisión de medición. Especialmente las diferencias de temperatura verticales (las capas de aire) cercanas al suelo desvían el rayo láser, como ocurre con el centelleo de la luz en las carreteras asfaltadas.

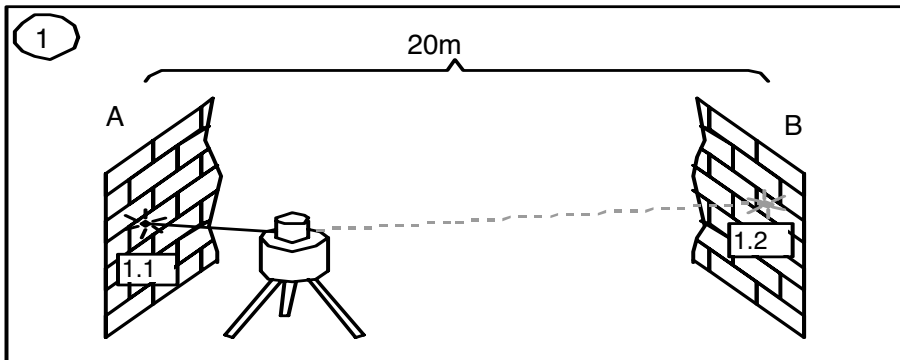


Esto también ocurre en todos los aparatos ópticos de medición, como el teodolito o el aparato de nivelación.

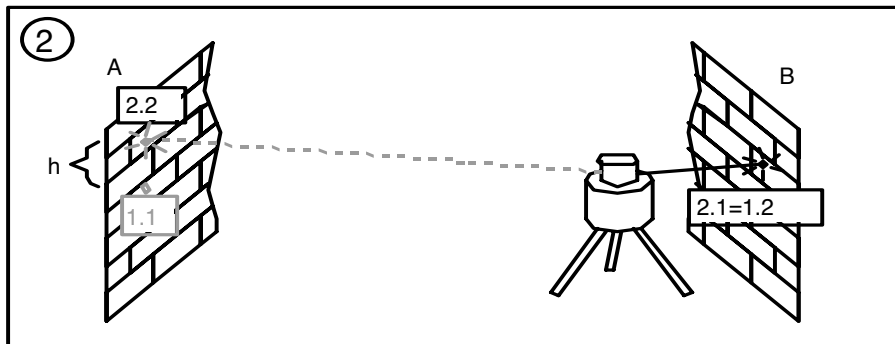
Comprobación de la precisión

Para comprobar la precisión, se necesita un espacio de 20 m de longitud entre dos paredes (A y B) y se realiza una medición de la envoltura sobre ambos ejes, X e Y, en el modo de funcionamiento horizontal (4 mediciones).

Coloque el láser en posición horizontal sobre una base plana o un trípode nivelado cerca de una de las paredes (A) y dirija el punto de láser hacia la pared cercana (A) en el sentido del eje X. Una vez realizada la nivelación, fije la altura (centro del rayo) en la pared. Entonces, gire el aparato en 180° , nivélelo y marque el centro del rayo en la pared más lejana (B).



Entonces, coloque el aparato cerca de la pared B. Dirija el rayo láser del aparato nivelado en el sentido del eje X hacia la pared que ahora más cercana B, de modo que la altura marcada antes (de la medición de la pared A) se realice. Gire el aparato en 180° , nivélelo y marque el centro del rayo en la pared A. La diferencia (h) de ambos puntos marcados da el resultado de la desviación real del aparato.



Si el aparato está en el límite de la precisión de fábrica ($\pm 1,5$ mm a 10 m), en $20 + 20 = 40$ m, la divergencia máxima de la posición cero será de 6 mm.

Repita este proceso para el lado negativo del eje X y para los lados positivo y negativo del eje Y, de modo que la altura se mida desde los 4 sentidos en el mismo punto de pared.

EJEMPLOS DE TRABAJO

Transferir la fisura métrica/el punto de altura

Coloque el aparato en el modo de funcionamiento horizontal (por ejemplo, con un trípode), de modo que el rayo láser se encuentre a la altura deseada.

Entonces, gire el prisma bien manualmente al lugar meta deseado o utilice uno de los modos de funcionamiento de rotación.

Para trabajar sin trípode, coloque el aparato sobre una base estable y mida la diferencia de altura entre el rayo láser y la altura deseada con ayuda de un metro. Tras girar el prisma hacia el lugar meta, apunte la diferencia de altura medida con anterioridad.

Alinear un paralelo

Para medir desigualdades, hacer ángulos rectos, alinear tabiques en ángulo recto o colocar el corte de juntas, el rayo directo debe dirigirse en paralelo del aparato (rayo vertical), es decir, a la misma distancia de la línea de referencia (pared, junta extensible).

Para ello, coloque el aparato en el modo de funcionamiento vertical de modo que el rayo vertical transcurra aprox. en paralelo de la línea de referencia (por ejemplo, la pared) y entonces mida la distancia del rayo a la referencia en el aparato y a algo de distancia.

Para ajustar el paralelismo, ponga el rayo a la misma medida correspondiente en el aparato y a algo de distancia con ambas teclas de flecha.

Al alinear a una junta extensible, el aparato deberá posicionarse de modo que el rayo esté directamente sobre la junta.



La longitud del recorrido de referencia será decisiva para la precisión, por lo que deberá ser siempre lo más larga posible.

Anotar un ángulo recto/Modo de funcionamiento vertical

Alinear el rayo vertical en el modo de funcionamiento vertical en paralelo a la línea de referencia. El ángulo recto se mostrará mediante el rayo desviado en el prisma de división de rayos en 90°. Éste estará disponible como superficie vertical, según la cual podrán alinearse tabiques, bastidores o similares. La mejor visibilidad se obtiene en el modo de funcionamiento lineal (por ejemplo, como línea vertical)

Transferir el punto del fondo al techo/línea vertical

El origen de láser del aparato se encuentra justo sobre la tuerca del pie horizontal y a la altura de la tuerca del pie vertical. Al utilizar un trípode, podrá colocarse un perno en el tornillo de fijación del trípode, con lo que el láser podrá prolongar éste hacia arriba, siempre que se haya colocado la cabeza del trípode en posición horizontal.

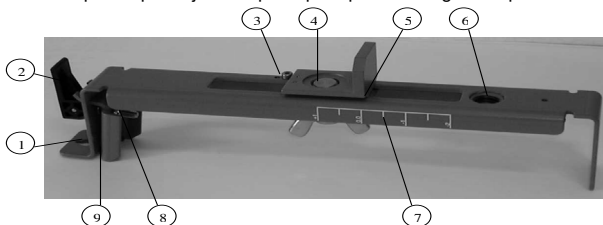
Para alinear en el suelo, en el borde inferior de la carcasa del aparato están las marcas de centrado 13 correspondientes con las que el aparato podrá alinearse con el eje del láser por ejemplo justo sobre el punto de intersección de dos juntas de azulejos.



Para alinear mejor el aparato, trace dos líneas de ángulo recto (cruz reticular) sobre un punto del suelo que cruce el punto.

Soporte para pared M300 (opcional)

1. Orificio para clavos: permite colgar el soporte para pared con un clavo o tornillo.
2. Palanca de enclavamiento: para abrir/cerrar el dispositivo de enclavamiento.
3. Tornillo de tope: para la consola deslizante en un punto de ajuste del soporte para pared. El tornillo puede cambiarse de sitio para alinear el rayo al ángulo de pared (0,0 cm) o a 3,1 cm más del mismo.
4. Rosca de láser de 5/8"-11": para fijar el láser en el soporte universal y para bloquear la consola deslizante, una vez que ésta se haya colocado en la escala de alturas.
5. Borde de lectura: permite alinear el láser en la posición de escalas necesaria para aplicación que sea necesaria.
6. Rosca de trípode de 5/8"-11": para colocar el soporte para pared sobre un trípode estándar para utilizar el láser en modo vertical.
7. Escala de alturas: marcas de escala que muestran la posición del láser relativa a la altura del ángulo de la pared. El margen de ajuste de la escala se extiende de 3,1 cm por encima del ángulo de pared hasta 5 cm por debajo del mismo. (La marca „-2“ está alineada a la línea media horizontal de la tablilla de mira de la cubierta).
8. Tuerca de seguridad: para ajustar la fuerza de apriete.
9. Dispositivo de apriete: para fijar el soporte para pared al ángulo de pared o a los rieles del suelo.



ALIMENTACIÓN DE CORRIENTE

Colocar pilas/pilas recargables

Retire la tapa del compartimento de pilas girando el cierre central en 90°. Coloque las pilas/pilas recargables de forma que el polo negativo esté colocado en el lado del muelle helicoidal. Coloque la tapa y fjela con el cierre central.



Si utiliza pilas alcalinas, no podrá recargarlas por un dispositivo de seguridad mecánico. En el aparato, sólo podrá recargarse el set de pilas recargables original. Las demás pilas recargables deberán cargarse con un cargador externo.

Duración de funcionamiento

Si utiliza pilas alcalinas (AlMn) (monocelulares redondas LR 20), la duración individual de las mismas será de unas 40 h. en el modo de funcionamiento de rotación.

Las pilas recargables NiCd tienen una duración de aprox. 30 h. en el modo de funcionamiento de rotación.

Los siguientes factores reducen la duración de funcionamiento:

- Reajustar a menudo la situación (viento, sacudidas);
- Temperaturas externas;
- Pilas recargables viejas; recargar a menudo pilas prácticamente llenas (efecto memoria).
- Utilizar pilas con estados de carga diferentes.



Cambie siempre todas las pilas/pilas recargables. No utilice nunca pilas/pilas recargables con capacidades diferentes: si es posible, utilice siempre pilas/pilas recargables nuevas/recién cargadas de un fabricante.

El indicador del estado de las pilas 8 muestra que es necesario recargar o cambiar las pilas/pilas recargables, al principio parpadeando lentamente. Si las pilas/pilas recargables siguen descargándose, el LED se iluminará constantemente antes de que el aparato se apague completamente.

Cargar pilas recargables

El cargador de conexión a red necesita unas 10 horas para cargar pilas vacías. Para ello, meta el enchufe del cargador en la caja de carga del aparato. La función de carga se indica mediante una luz roja indicadora en el cargador. Las pilas recargables nuevas o las que no han sido utilizadas durante mucho tiempo rendirán al 100% tras haber realizado cinco ciclos de carga y descarga.



Las pilas recargables sólo deberán cargarse cuando la temperatura del aparato oscile entre 10°C y 40°C. Cargarlas a una temperatura más alta podría dañar las pilas recargables. Cargar las pilas a temperaturas inferiores a las indicadas equivale a una mayor duración de la carga y a una reducción de la capacidad, lo que provoca un rendimiento inferior y una vida útil más corta de las pilas recargables.

PROTECCIÓN DEL APARATO

No exponga el aparato a temperaturas extremas ni a oscilaciones de temperatura (no lo deje en el coche).

Aunque el aparato es muy resistente, deberá tratar los aparatos de medición con mucho cuidado. Si se producen efectos externos considerables, compruebe siempre la precisión de nivelación antes de continuar trabajando con el aparato.

El aparato puede utilizarse tanto en exteriores como en interiores.

LIMPIEZA Y CUIDADO

La suciedad de las superficies de cristal en la abertura de salida 10 influye la calidad de radiación y el alcance de forma decisiva. Limpiar con algodón. Asegúrese de que no hay restos de pelusa.

Mantenga el fuelle de goma 11 especialmente limpio. Retire la suciedad con un paño suave húmedo. No utilice detergentes ni diluyentes agresivos. Deje secar al aire el aparato húmedo.

PROTECCIÓN DEL MEDIO AMBIENTE

Deberá desechar el aparato, los accesorios y el embalaje de forma que se reciclen de forma ecológica.

Las presentes instrucciones están impresas sobre papel reciclado sin cloro. Todas las piezas de plástico llevan un distintivo de reciclaje de materia pura.



Las pilas/pilas recargables usadas no deberán tirarse a la basura doméstica, al fuego o agua, sino ser desechadas de forma ecológica.

GARANTÍA

El aparato goza de una garantía de material y fabricación de 12 meses, tal y como prescriben las normativas legales.

No asumimos ningún tipo de responsabilidad por los daños que puedan provocarse por un aparato no ajustado.



Antes de comenzar a trabajar, deberá realizarse una comprobación de precisión siguiendo las instrucciones del apartado que lleva este mismo título.

La garantía perderá su vigencia si se abre el aparato o si se retiran las placas indicadoras de tipo.

DATOS TÉCNICOS

Precisión de medición ^{1,3} :	$\leq \pm 1 \text{ mm}/10\text{m}$
Rotación:	4 velocidades; tipo 10/80/200/600 min^{-1}
Alcance ^{1,2} :	aprox. 100 m de radio con detector
Tipo de láser:	láser rojo de diodos 635 nm
Potencia del láser:	<5 mW, clase de láser 3R
Margen de autonivelación:	tipo $\pm 5^\circ$
Tiempo de nivelación:	tipo 30 seg.
Indicador de nivelación:	LED; el láser parpadea
Diámetro de rayo1:	aprox. 5 mm en el aparato
Alimentación de corriente:	4 x pilas monocelulares 1,5 V Tipo D (LR 20)
Temperatura de funcionamiento:	- 5° C ... + 50° C
Temperatura de almacenamiento:	- 20° C ... +70° C
Tuercas del pie:	5/8" horizontal y vertical
Peso:	2,7 kg
Indicación de baja carga:	el indicador del estado de pilas parpadea/se ilumina
Desconexión de baja carga:	el aparato se apaga completamente

1) a 21° Celsius

2) bajo condiciones atmosféricas óptimas

3) siguiendo los ejes

Declaración de conformidad

Nosotros

Trimble Kaiserslautern GmbH

declaramos, asumiendo toda la responsabilidad, que el producto

HV301

al que se refiere la presente declaración, cumple con las siguientes normas

EN 61000-4-2, 1994; EN 55022, 1994; EN 61000-4-3, 1997

siguiendo las disposiciones de la Directiva

Compatibilidad electromagnética 89/336/CEE.

Kaiserslautern (Alemania) a 06.06.2003

Bernd Brieger
Gerente

VOOR UW VEILIGHEID	40
Beslist in acht nemen	40
ONDERDELEN	41
INBEDRIJFSTELLING	41
Rotatiemodus	41
Puntmodus	41
Lijnmodus	42
Waterpasautomaat en slipbeveiliging	42
WATERPASNAUWKEURIGHEID	42
Nauwkeurigheidsvloeden	42
Nauwkeurigheidscntrole	43
WERKVOORBEELDEN	43
Meterpeil / hoogtepunt overbrengen	43
Parallel justeren	44
Rechte hoek aangeven / verticale modus	44
Bodempunt op plafond overbrengen / lood	44
STROOMVOORZIENING	45
Batterijen / accu's gebruiken	45
Gebruiksduur	45
Accu's opladen	45
APPARAATBEVEILIGING	45
REINIGING EN ONDERHOUD	45
MILIEUBESCHERMING	45
GARANTIE	46
TECHNISCHE GEGEVEENS	46

VOOR UW VEILIGHEID



**LASER STRALING
VERMIJD BLOOTSTELLING AAN
HET ONBESCHERMD OOG
KLASSE 3R LASERPRODUCT**

- De waarschuwingsbordjes op het apparaat niet verwijderen!
- Dit product komt overeen met de laserklasse 3R (max. 5mW, 600..680 nm; DIN EN 60825-1:2001-11).
- Vanwege de gebundelde straal dient ook de lichtbaan op grotere afstand in acht te worden genomen en beveiligd!
- Nooit in de laserstraal kijken of andere personen ermee in de ogen schijnen! Dit geldt ook op grotere afstanden van het apparaat!
- Het apparaat altijd zodanig opstellen dat personen niet op ooghoogte worden geraakt (attentie bij trappen en bij reflecties).

Beslist in acht nemen

- Steeds in het midden van het laserpunt markeren (richtmerk)
- Apparaat in het midden van het werkgebied opstellen.
- Voor afstanden vanaf 20 m zoveel mogelijk vanaf statief werken
- Regelmatig nauwkeurigheidscntroles uitvoeren
- Een stabiel standpunt is de basis voor veilig werken
- Glasoppervlakken op het apparaat en het afbuigprisma schoon houden
- Verticale stand op de verticale statiefaansluiting of 3 verticale rubbervoetjes realiseren

ONDERDELEN

Bedieningspaneeltoetsen

- 1 Aan-Uit-toets
- 2 Lijntoets
- 3 Snelheids- en rotatietoets
- 4 Pijltjestoets Omlaag
- 5 Pijltjestoets Omhoog

Controle-indicatoren

- 6 Status- / waterpasindicator
- 7 Manuele indicator / waarschuwingsindicator
- 8 Batterij-indicator
- 9 Infraroodontvanger voor afstandsbediening

Onderdelen

- 10 Straaluitrede
- 11 Beweegbare rubberbalg
- 12 Handgreep
- 13 Centreermarkeringen
- 14 Batterijdeksel
- 15 Statiefaansluitingen
- 16 Rubbervoetjes

INBEDRIJFSTELLING

Wanneer dat nog niet in de fabriek is gebeurd, dienen vóór de eerste inbedrijfstelling de (oplaadbare) batterijen (accu's) te worden aangebracht. Wanneer u accu's gebruikt deze eerst opladen. Zie desbetreffend hoofdstuk.

Positioneer het apparaat horizontaal of verticaal op een stabiele ondergrond of d.m.v. de statiefaansluiting op een statief of wandklem op de juiste hoogte. Naargelang de positie bij het inschakelen herkent het apparaat het automatisch de horizontale of verticale modus.

Door op de Aan-Uit-toets 1 te drukken wordt het apparaat ingeschakeld, terwijl alle LED's 6, 7, 8 3 sec. oplichten. Het waterpas stellen begint onmiddellijk. Voor het uitschakelen van het apparaat opnieuw de toets indrukken. Tijdens het waterpas stellen staat de rotor stil, de waterpasindicator 6 knippert (1 x per sec.). Het apparaat is waterpas gesteld, wanneer de laserstraal verschijnt en de waterpasindicator 6 niet meer knippert. De waterpasindicator brandt dan 5 min. ononderbroken en gaat vervolgens opnieuw knipperen (om de 4 sec.), ten teken dat de laser automatisch werkt.

Na het inschakelen van de laser en het automatische waterpas stellen start de laser in de laatst gebruikte modus.

Wanneer het apparaat meer dan 8 % scheef staat (automatisch waterpasstelbereik), knipperen laser en waterpasindicatoren in een frequentie van eenmaal per seconde. Het apparaat moet dan opnieuw worden gejusteerd.

Rotatiemodus

Door op de rotatie- / snelheidstoets 3 te drukken komt het apparaat in de rotatiemodus, resp. stopt eerst de lijnmodus.

Door opnieuw op de rotatietoets te drukken doorloopt de laser achtereenvolgens de snelheden 600, 200, 80 en 10 min⁻¹, waarbij met 10 min⁻¹ voor de betere zichtbaarheid een kleine laserlijn wordt weergegeven.



Door op de bedieningstoetsen te drukken kan het apparaat door de hoge meetnauwkeurigheid niet meer waterpas staan, zodat de rotor pas na het opnieuw waterpas stellen start.

Bij het werken met een ontvanger wordt de hoogste rotatiesnelheid aanbevolen.

Puntmodus

In deze modus wordt de grootste zichtbaarheid over grote afstanden bereikt. De laserstraal kan na het stoppen van de rotatie handmatig resp. d.m.v. de toetsen 4 en 5 door het draaien van de prismakap direct op de gewenste positie worden gejusteerd.

In de horizontale modus wordt het laserpunt door op de pijltjestoetsen te drukken stapsgewijs naar rechts resp. links rondgedraaid (360°).

In de verticale modus daarentegen kan het laserpunt voor het gemakkelijker in één rechte lijn brengen of voor het parallel justeren rechts 5 resp. links 4 in een bereik van $\pm 8\%$ fijn worden afgesteld.

Door de toetsen langer ingedrukt te houden wordt de puntbeweging versneld.

Lijnmodus

Door eenmaal op de lijntoets 2 te drukken komt het apparaat in de lijnmodus, resp. stopt eerst de rotatie.

De laser start met een openingshoek van 8° . Door opnieuw op de toets te drukken verandert de lengte van de lijn via 45° , 90° tot 180° . Wanneer toets 2 langer wordt ingedrukt, is het mogelijk om door het draaien van het afbuigprisma van een begin- naar een eindpunt een programmeerbare lijn te definiëren. Nadat toets 2 is losgelaten, wordt deze lijn in de laagste snelheid weergegeven.

Met de pijltjestoetsen 4 en 5 kan de lijn naar rechts of links worden bewogen. Wanneer de toetsen langer worden ingedrukt, wordt de positioneerbeweging van de lijn versneld.



Door op de bedieningstoetsen te drukken kan het apparaat door de hoge meetnauwkeurigheid niet meer waterpas staan, zodat de rotor pas na het opnieuw waterpas stellen start.

Handmatig instellen / ééνας-hellingmodus

Door eenmaal kort te drukken op de manuele toets van het automatisch waterpas stellen kan het apparaat met behulp van de afstandsbediening resp. de ontvanger-afstandsbedieningscombinatie naar de manuele modus worden omgeschakeld, hetgeen de rode LED 7 met een knipperfrequentie van eenmaal per seconde aangeeft. In deze modus kan de Y-as worden gekanteld door op de pijltjestoetsen „Omhoog / Omlaag“ op het apparaat resp. van de afstandbediening te drukken en bovendien de X-as van de laser door op de pijltjestoetsen „Rechts/Links“ op de afstandsbediening te drukken.

Door opnieuw kort op de manuele toets bij de horizontale modus te drukken, wordt het apparaat in de ééνας-hellingmodus omgeschakeld, hetgeen wordt aangegeven door het gelijktijdige knipperen van de groene en rode LED 6/7 in een frequentie van eenmaal per seconde (in de verticale modus schakelt men van manueel direct terug naar het automatische waterpas stellen). In deze modus kan de Y-as m.b.v. de pijltjestoetsen „Omhoog / Omlaag“ op het apparaat of op de afstandsbediening worden gekanteld, terwijl de X-as verder in de horizontale modus functioneert (z.B. bij de inbouw van hellende, verlaagde plafonds of opritten). Werkt het apparaat met 600 min^{-1} , dan is ook de slijpbeveiliging actief, d.w.z. dat de apparaatopbouw verder wordt gecontroleerd, hoewel de Y-as handmatig is gekanteld.

Door opnieuw kort op de manuele toets te drukken gaat het apparaat terug naar het automatisch waterpas stellen, hetgeen door de groene LED 6 wordt weergegeven.

Waterpasautomaat, slijpbeveiliging

Na het inschakelen van het apparaat justeert het automatisch oneffenheden in zijn automatisch waterpasstelbereik van ca. 8% ($\pm 0,8 \text{ m}/10 \text{ m}$), waarbij de rotor nog stilstaat.

Na het waterpas stellen controleert de laser de positie. De slijpbeveiliging wordt elke keer, nadat voor de eerste keer waterpas is gesteld, ca. 5 min. na het waterpas stellen geactiveerd, wanneer de laser met 600 min^{-1} in de horizontale modus werkt.

Bij een positieverandering $> 30 \text{ mm} / 10 \text{ m}$ activeert deze storing de zogen. slijpbeveiliging om te verhinderen dat grotere kantelingen tot hoogteafwijkingen leiden. Hier stopt de rotor, de laserstraal wordt uitgeschakeld, de manuele LED / waarschwings-LED 7 knippert ($2x \text{ per sec.}$). Het apparaat uit- en opnieuw inschakelen en vervolgens de oorspronkelijke hoogte controleren resp. opnieuw instellen.

WATERPASNAUWKEURIGHEID

Nauwkeurighedsinvloeden

De mogelijke waterpasnauwkeurigheid wordt door vele factoren beïnvloed:

- de door de fabriek ingestelde nauwkeurigheid;
- de temperatuur van het apparaat;
- omgevingsinvloeden zoals regen, wind en temperatuur.

De grootste invloed op de meetnauwkeurigheid heeft de omgevingstemperatuur. Met name verticale temperatuurverschillen (luchtlagen) in de buurt van de bodem doen zoals het trillen van de lucht boven warme asfaltwegen de laserstraal afbuigen.

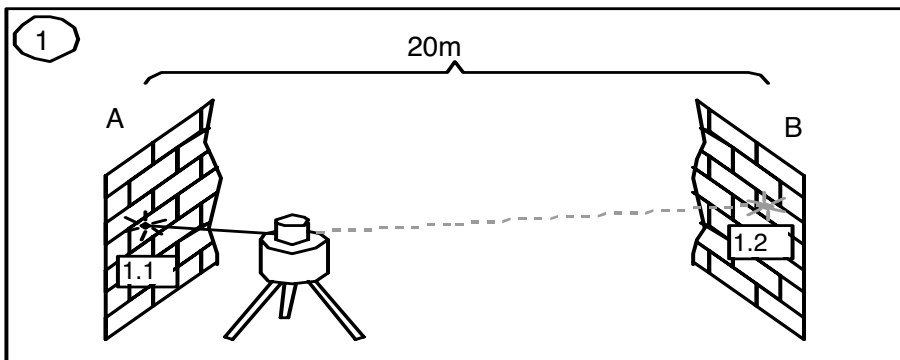


Dit geldt eveneens voor optische meetapparaten, zoals theodolieten of waterpasinstrumenten!

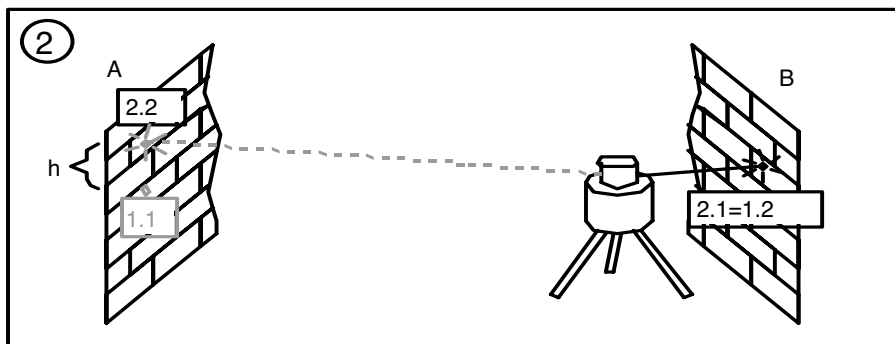
Nauwkeurigheidscontrol

Daarvoor is een vrije afstand van 20 m lengte tussen twee muren nodig (A en B) en wordt een omslagmeting over beide assen X en Y in de horizontale modus uitgevoerd (4 metingen).

Plaats de laser horizontaal op een vlakke ondergrond of op een waterpas gesteld statief vlak bij een muur (A) en richt het laserpunt in de X-asrichting naar de dichtstbijzijnde muur (A). Na het waterpas stellen wordt de hoogte (midden van de straal) op de muur aangebracht. Dan het apparaat 180° laten draaien, waterpas stellen en het midden van de straal op de andere muur (B) markeren.



Plaats het apparaat nu dicht bij muur B. Richt de laserstraal van het waterpas gestelde apparaat in de X-asrichting van muur B, zodat de eerder gemarkeerde hoogte (vanuit de meting van muur A) exact gerealiseerd is. Draai het apparaat 180°, het waterpas laten stellen en het midden van de straal op muur A markeren. Het verschil (h) tussen beide hier gemarkeerde punten levert nu de werkelijke apparaatafwijking op.



Wanneer het apparaat bij de grens van de fabrieksnauwkeurigheid ($\pm 1,5$ mm op 10 m) ligt, bedraagt bij 20 + 20 = 40 m de maximale afwijking van de nulstand 6 mm.

Dit op dezelfde wijze voor de negatieve X-as en voor de positieve Y-as herhalen, zodat de hoogte over alle 4 richtingen op hetzelfde muurpunt werd gemeten.

WERKVOORBEELDEN

Meterpeil / hoogtepunt overbrengen

Het apparaat in de horizontale modus zodanig opstellen (bijv. d.m.v. statief), dat de laserstraal zich op de gewenste hoogte bevindt.

Dan het prisma óf handmatig naar de gewenste locatie draaien óf een van de rotatiemodi gebruiken.

Wanneer zonder statief wordt gewerkt, het apparaat op een stabiele ondergrond plaatsen en het hoogteverschil tussen laserstraal en gewenst hoogtepunt m.b.v. een meetlint opmeten. Na het draaien van het prisma naar de locatie het ervoor gemeten hoogteverschil aangeven.

Paralleel justeren

Voor het meten van oneffenheden, het slaan van rechte hoeken, rechthoekig justeren van tussenwanden of aangeven van het voegenpatroon moet de directe straal uit het apparaat (loodstraal) parallel, d.w.z. op dezelfde afstand t.o.v. de referentielijn (muur, dilatatievoeg) worden gejusteerd.

Daarvoor het apparaat zodanig in de verticale mode plaatsen en justeren dat de loodstraal ongeveer vóór de referentielijn (bijv. muur) verloopt en dan de afstand van de straal t.o.v. de referentie op het apparaat en op enige afstand meten.

Om de paralleliteit in te stellen de straal d.m.v. beide pijltjestoetsen op de desbetreffende gelijke maat op het apparaat en op enige afstand verplaatsen.

Bij het justeren op een dilatatievoeg wordt het apparaat zodanig geplaatst, dat de straal direct over de voeg loopt.



De lengte van de referentieafstand is bepalend voor de nauwkeurigheid en dient daarom steeds zo lang mogelijk te zijn.

Rechte hoek aangeven / verticale werking

Loodstraal in de verticale modus parallel t.o.v. de referentielijn justeren. De rechte hoek wordt door de in de 90°-straalverdeelpisma afgebogen straal aangegeven. Deze staat nu als verticaal vlak ter beschikking, waarop tussenwanden, kozijnen, e.d. kunnen worden gejusteerd. De beste zichtbaarheid wordt bereikt door de lijnmodus (bijv. als verticale lijn).

Bodempunt op plafond overbrengen / lood

De laseroorsprong van het apparaat bevindt zich direct boven de horizontale en ter hoogte van de verticale statiefaansluiting. Bij gebruik van een statief kan een peillood op de statiefbevestigingsschroef worden aangebracht, waarbij de laser dan dit peillood naar boven verlengt, mits de statiefkop horizontaal werd gejusteerd.

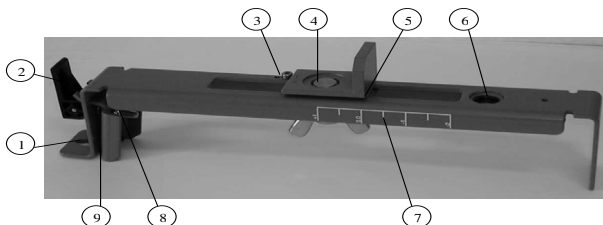
Voor het justeren op de grond bevinden zich aan de onderrand van de behuizing speciale centreermarkering 13 met behulp waarvan het apparaat met de laseras direct bijv. via het snijpunt van twee tegelvoegen kan worden gejusteerd.



Om het apparaat boven een bodempunt beter te kunnen justeren twee haakse hulplijnen (dradenkruis) door het punt aftekenen.

Wandhouder M300 (optioneel)

1. Spijkergat - maakt het ophangen van de wandhouder aan een spijker of schroef mogelijk.
2. Spanhefboom - voor het open / sluiten van de kleminrichting.
3. Stuitschroef - stopt de glijconsole aan een instelpunt van de wandhouder. De schroef kan worden omgezet om de straal op de muurhoek (0,0 cm) of 3,1 cm daarboven te justeren.
4. 5/8"-11 laserschroefdraad - voor de bevestiging van de laser aan de universele houder en voor het vastzetten van de glijconsole, nadat deze op de hoogteschaal werd gepositioneerd.
5. Afleeszijde - maakt het justeren van de laser op de voor uw toepassing noodzakelijke schaalpositie mogelijk.
6. 5/8"-11 statiefschroefdraad - voor het aanbrengen van de wandhouder op een standaardstatief bij het lasergebruik in de verticale modus.
7. Hoogteschaal - schaalmarkeringen die de positie van de laser relatief ten opzichte van de hoogte van de muurhoek weergeven. Het instelbereik van de schaal reikt van 3,1cm boven tot 5 cm onder de muurhoek. (De „-2” markering is gejusteerd op de horizontale middellijn van het plafondrichtmerk.)
8. Borgmoer - van de instelling van de klemkracht.
9. Kleminrichting - voor het bevestigen van de wandhouder aan muurhoeken of bodemrails.



STROOMVOORZIENING

Batterijen / accu's gebruiken

Deksel van het batterijenvakje afnemen door de centrale afsluiterichting 90° te draaien. Batterijen / accu's zodanig is het batterijenvak plaatsens, dat het minuscontact op de spiraalveren van de batterijen ligt. Deksel aanbrengen en met centrale afsluiterichting vastzetten.



Bij gebruik van alkalibatterijen wordt het opladen door een mechanische beveiliging verhinderd. Het opladen kan uitsluitend plaatsvinden m.b.v. het originele accupakket. Accu's van een ander merk dienen extern te worden opgeladen.

Gebruiksduur

Bij gebruik van alkalibatterijen (AlMn) (Mono LR 20) bedraagt de gebruiksduur ca. 40 h in de rotatiemodus.

NiCd-accu's maken een gebruiksduur van ca. 30 h in de rotatiemodus mogelijk.

Onderstaande factoren reduceren de werktijd:

- frequent bijstellen van de stand (wind, trillingen);
- extreme temperaturen;
- oudere accu's; frequent opladen van bijna volle accu's (memory-effect).
- gebruik van batterijen met een verschillende laadstatus.



Batterijen / accu's altijd compleet vervangen. Gebruik nooit batterijen / accu's met een verschillende capaciteit; zoveel mogelijk nieuwe / opnieuw opgeladen batterijen / accu's van één fabrikant gebruiken.

Door langzaam knipperen van de batterij-indicator 8 wordt eerst aangegeven dat de batterijen moeten worden opgeladen resp. vervangen. Worden de batterijen / accu's verder ontladen, dan gaat de LED permanent branden, voordat het apparaat volledig wordt uitgeschakeld.

Accu's opladen

De meegeleverde netopladerinrichting heeft ca. 10 uur nodig om lege accu's op te laden. Steek daarvoor de stekker van de opladerinrichting in de laadbus van het apparaat. De opladerfunctie wordt door een rood indicatielampje op het stekkeropladerapparaat weergegeven. Nieuwe resp. accu's die vrij lange tijd niet zijn gebruikt, hebben pas na vijf oplaad- en onlaadcycli hun volle vermogen.



Accu's uitsluitend opladen, wanneer de temperatuur van het apparaat zich tussen 10°C en 40°C bevindt. Opladen bij hogere temperaturen kunnen de accu's beschadigen. Opladen bij lagere temperaturen verlengt de oplaadtijd en reduceert de capaciteit, hetgeen tot een gereduceerd vermogen en een kortere levensduur van de accu leidt.

APPARAATBEVEILIGING

Het apparaat niet blootstellen aan extreme temperaturen en temperatuurschommelingen (niet in de auto laten liggen).

Het apparaat is zeer stevig gebouwd. Desondanks dient men met meetapparatuur zorgvuldig om te gaan. Nadat het apparaat zwaar is belast, altijd de waterpasnauwkeurigheid controleren voordat de werkzaamheden worden voortgezet.

Het apparaat kan zowel binnen als buiten worden gebruikt.

REINIGING EN ONDERHOUD

Verontreinigingen van de glasoppervlakken bij uitreedopening 10 hebben een zeer ongunstige invloed op de kwaliteit en de reikwijdte van de straal. Voor het reinigen wattenstaafjes gebruiken. Opletten dat geen pluisjes achterblijven.

Met name rubberbalg 11 schoon houden. Verontreinigingen met een vochtige, zachte doek verwijderen. Gebruik geen scherpe reinigings- en oplosmiddelen. Vochtig apparaat buiten laten drogen.

MILIEUBESCHERMING

Apparaat, accessoires en verpakking zijn recyclebaar.

Deze handleiding is vervaardigd van chloorvrij recyclingpapier. Alle kunststoffen onderdelen zijn gekenmerkt om voor de recycling gescheiden te worden aangeboden.



Verbruikte batterijen / accu's niet weggooien, niet in vuur of water werpen, maar inleveren als KCA.

GARANTIE

Op materiaal en fabricagefouten van het apparaat wordt in overeenstemming met de wettelijke bepalingen 12 maanden garantie verleend.

Voor schade als gevolg van gebruik van een niet gejusteerd apparaat stelt de fabrikant zich niet aansprakelijk.



Vóór begin van alle werkzaamheden altijd een nauwkeurigheidscntrole in overeenstemming met het gelijknamige hoofdstuk uitvoeren.

De garantie vervalt met het openen van het apparaat of het verwijderen van de typeplaatjes.

TECHNISCHE GEGEVEVENS

Meetnauwkeurigheid ^{1,3} :	≤ ± 1 mm/10m
Rotatie:	4 snelheden; typ. 10/80/200/600 1/min.
Reikwijdte ^{1,2} :	ca. 100 m radius met detector
Lasertype:	rode diodelaser 635 mm
Laservermogen:	<5 mW, laserklasse 3R
Automatisch waterpasstelbereik):	typ. ± 5°
Waterpassteltijd:	typ. 30 sec.
Waterpasindicator:	LED; laser knippert
Straaldiameter ¹ :	ca. 5mm bij het apparaat
Stroomvoorziening:	4 x 1,5 V monocellen type D (LR 20)
Bedrijfstemperatuur:	- 5° C ... + 50° C
Opslagtemperatuur:	- 20° C ... + 70° C
Statiefaansluitingen:	5/8" horizontaal en verticaal
Gewicht:	2,7 kg
Laagspanningsindicator:	batterij-indicator knippert / brandt
Laagspanningsuitschakeling:	het apparaat wordt volledig uitgeschakeld

1) bij 21° C

2) bij optimale atmosferische omstandigheden

3) langs de assen

Overeenstemmingsverklaring

Hiermee verklaren wij,

Trimble Kaiserslautern GmbH

dat onderstaand apparaat

HV301

door zijn ontwerp en constructie alsmede door de door ons in omloop gebrachte uitvoering beantwoordt aan de normen

EN 61000-4-2, 1994; EN 55022, 1994; EN 61000-4-3, 1997

overeenkomstig de bepalingen van de richtlijn

Electromagnetic compatibility 89/336/EEC.

Kaiserslautern, 06-06-2003

Bernd Brieger
directeur

INNEHÅLLSFÖRTECKNING

S

FÖR DIN SÄKERHET	47
Mycket viktigt	47
APPARATELEMENT	48
IDRIFTTAGNING	48
Rotationsläge	48
Punktläge	48
Linjeläge	49
Automatisk avvägning och stegsäkring	49
AVVÄGNINGSNOGGRANNHET	49
Faktorer som påverkar noggrannheten	49
Kontroll av noggrannheten	50
ARBETSEXEMPEL	50
Överföra metermärke/höjdpunkt	50
Parallell inriktning	51
Anbringa rät vinkel/vertikaldrift	51
Överföra golvpunkt till taket /lod	51
STRÖMFÖRSÖRJNING	52
Sätta i batterier/laddningsbara batterier	52
Driftstid	52
Ladda batterierna	52
APPARATSKYDD	52
RENGÖRING OCH SKÖTSEL	52
MILJÖSKYDD	52
GARANTI	53
TEKNISKA DATA	53

FÖR DIN SÄKERHET



**LASERSTRÅLNING
TITTA INTE DIREKT
MOT LJUSSTRÅLEN
KLASS 3R LASER PRODUKT**

- Avlägsna inte varningsskyltar på apparaten!
- Lasern är av klass 3R (max. 5mW, 600..680 nm; DIN EN 60825-1:2001-11).
- P.g.a. den koncentrerade strålen måste även strålbanan beaktas och säkras med god marginal!
- Blicka aldrig in i laserstrålen och lys aldrig in i ögonen på andra personer! Detta gäller även vid större avstånd till lasern!
- Ställ alltid upp lasern så, att den inte kan stråla på personer i ögonhöjd (se upp vid trappor och vid reflexioner).

Mycket viktigt

- Markera alltid i laserpunktens mitt (måltavla)
- Ställ upp apparaten i mitten av arbetsfältet
- Använd om möjligt ett stativ vid avstånd över 20 m
- Genomför regelbundna noggrannhetskontroller
- Att lasern står stabilt är grunden för en säker drift
- Håll glasytor på apparat och prisma rena
- Realisera vertikal position på vertikal stativanslutning eller 3 vertikala gummifötter

APPARATELEMENT

Knappar på manöverpanelen

- 1 Strömbrytare
- 2 Linjeknapp
- 3 Hastighets- och rotationsknapp
- 4 Pilknapp Ned
- 5 Pilknapp Upp

Kontrollindikeringar

- 6 Drifts-/avvägningsindikering
- 7 Manuell-/varningsindikering
- 8 Batteriindikering
- 9 Infraröd mottagare för fjärrkontroll

Apparatelement

- 10 Strålutgång
- 11 Rörlig gummibälg
- 12 Bärhandtag
- 13 Centreringsmarkeringar
- 14 Batterilock
- 15 Stativanslutningar
- 16 Gummifötter

IDRIFTTAGNING

Före den första idrifttagningen, om så inte skett hos tillverkaren, måste batterierna resp. de laddningsbara batterierna sättas i. Vid drift med laddningsbara batterier måste batterierna laddas först. Se motsvarande avsnitt.

Positionera apparaten horisontellt eller vertikalt i önskad höjd på ett stabilt underlag eller medels stativanslutning på ett stativ eller väggfäste. Apparaten registrerar automatiskt horisontellt eller vertikalt driftsätt allt efter apparatens läge vid tillkopplingen.

Tryck på strömbrytaren 1 för att tillkoppla apparaten. Alla LED-lampor 6, 7, 8 lyser då upp i 3 sek. Avvägningen börjar omedelbart. Tryck på knappen en gång till för att fränkoppla apparaten. Under avvägningen står rotorn stilla, avvägningsindikeringen 6 blinkar (1x per sek.). Apparaten är avvägd när laserstrålen lyser och avvägningsindikeringen 6 inte blinkar längre. Avvägningsindikeringen lyser permanent i 5 min., sedan visar den genom att blinka på nytt (1x var 4:e sek.) att lasern arbetar i automatisk drift.

Efter tillkopplingen av lasern och den automatiska avvägningen startar lasern i det driftläge som utfördes senast.

Om apparaten står snett mer än 8 % (självavvägningsområdet), blinkar laser och avvägningsindikeringar i sekundtakt. Apparaten måste då upprättas på nytt.

Rotationsläge

Genom att trycka på rotations-/hastighetsknappen 3 kommer apparaten i rotationsläge, resp. stoppar först linjeläget.

Genom ytterligare tryckning av rotationsknappen går lasern i tur och ordning igenom hastigheterna 600, 200, 80 och 10 min⁻¹, varvid en liten laserlinje tillförs vid 10 min⁻¹, för att förbättra synligheten.



Vid tryckning av manöverknapparna kan apparaten komma ur avvägningen p.g.a. den höga mätnoggrannheten, så att rotorn inte startar förrän efter ny avvägning.

Vid arbeten med en mottagare rekommenderas den högsta rotationshastigheten.

Punktläge

I detta driftläge uppnås den högsta synligheten över stora sträckor. Efter att rotationen har stannat kan laserstrålen riktas mot den önskade positionen direkt genom vridning av prismakåpan för hand resp. med knapparna 4 och 5.

I horisontaldrift flyttas laserpunkten runt (360°) stegvis åt höger resp. vänster genom tryckning av pilknapparna.

I vertikaldrift däremot kan laserpunkten finjusteras åt höger 5 resp. vänster 4 i ett område på ± 8% för enklare syftning eller parallell inriktning.

Om knapparna hålls intryckta längre påskyndas punktens rörelse.

Linjeläge

Genom att trycka på linjeknappen 2 en gång kommer apparaten i linjeläge, resp. stoppar först rotationen.

Lasern startar med en öppningsvinkel på 8°. Vid ytterligare tryckning av knappen förändras linjens längd till 45°, 90° och 180°. Om knapp 2 hålls intryckt permanent, kan man definiera en programmeringsbar linje genom att vrida prismet från en start- till en slutpunkt. När man släpper knapp 2 avbildas den här linjen på den lägsta hastigheten.

Med pilknapparna 4 och 5 kan linjen flyttas åt höger eller vänster. Om knapparna hålls intryckta längre, påskyndas linjens positioneringsrörelse.



Vid tryckning av manöverknapparna kan apparaten komma ur avvägningen p.g.a. den höga mätnoggrannheten, så att rotorn inte startar förrän efter ny avvägning.

Manuell drift/enaxel-lutningsdrift

Med hjälp av fjärrkontrollen resp. mottagar-fjärrkontroll-kombinationen kan apparaten kopplas om från den automatiska självavvägningsdriften till den manuella driften genom att knappen Manuell trycks kortvarigt en gång; detta signaleras genom att den röda LED:en 7 blinkar i sekundtakt. I detta driftläge kan Y-axeln lutas genom tryckning av pilknapparna „Upp/Ned“ på apparaten resp. fjärrkontrollen och dessutom laserns X-axel genom tryckning av pilknapparna „Höger/Vänster“ på fjärrkontrollen.

Vid ytterligare en kortvarig tryckning av knappen Manuell vid horisontell uppbyggnad kopplas apparaten om till enaxel-lutningsdriften, vilket signaleras av att den gröna och röda LED:en 6/7 blinkar samtidigt i sekundtakt (i vertikalläge kopplar man från Manuell direkt tillbaka till självavvägningsdriften. I detta driftläge kan Y-axeln lutas med hjälp av pilknapparna „Upp/Ned“ på apparaten eller fjärrkontrollen, medan X-axeln fortsätter att arbeta i automatisk horisontaldrift (t.ex. vid inbyggnad av lutade, insatta innertak eller uppfarter). Om apparaten arbetar med 600 min⁻¹, så är även stegsäkringen aktiv, dvs. apparatuppbyggnaden fortsätter att övervakas, fastän Y-axeln har lutats manuellt.

Vid ytterligare en kortvarig tryckning av knappen Manuell kopplas apparaten tillbaka till den automatiska självavvägningsdriften, vilket visas av den gröna LED:en 6.

Automatisk avvägning, stegsäkring

Efter tillkopplingen utjämnar apparaten automatiskt ojämnheter i sitt självavvägningsområde på ca 8 % (± 0,8 m/10 m), varvid rotorn fortfarande står stilla.

Efter avvägningen övervakar lasern läget. Stegsäkringen aktiveras, efter den första avvägningen, ca 5 min. efter avvägningen, om lasern arbetar med 600 min⁻¹ i horisontaldrift.

Vid en lägesförändring > 30 mm / 10 m utlöser den här störningen den så kallade stegsäkringen, för att förhindra att större snedlägen leder till höjdfel. Då stannar rotorn, laserstrålen fränkopplas, Manuell-/Varnings-LED:en 7 blinkar (2x per sek.). Från- och tillkoppla apparaten och kontrollera resp. rikta därefter in den ursprungliga höjden på nytt.

AVVÄGNINGSNOGGRANNHET

Faktorer som påverkar noggrannheten

Den möjliga avvägningsnoggrannheten påverkas av många faktorer:

- fabriksnoggrannhet;
- apparatens temperatur;
- omgivningsfaktorer som regn, vind och temperatur.

Mest påverkas mätnoggrannheten av omgivningstemperaturen. Speciellt vertikala temperaturskillnader (luftskikt) nära marken avleder laserstrålen, ungefär som när luften dallrar över heta asfaltvägar.

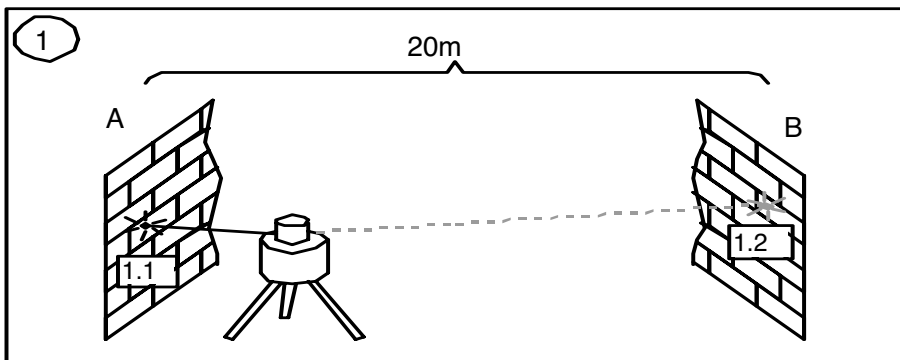


Detta gäller för alla optiska mätinstrument, som teodolit eller avvägningsinstrument!

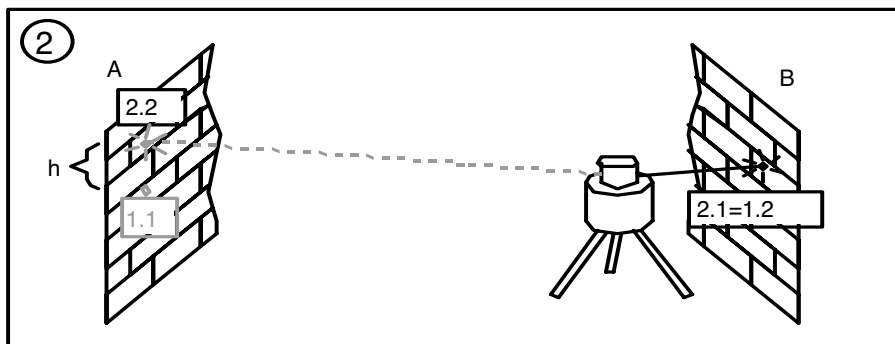
Noggrannhetskontroll

För denna kontroll behövs en öppen sträcka på 20 m längd mellan två väggar (A och B) och en omslagsmätning över båda axlarna X och Y i horisontaldrift (4 mätningar).

Placera lasern horisontellt på ett jämnt underlag eller på ett avvägt stativ nära en vägg (A) och rikta laserpunkten i X-axel-riktning mot den närmsta väggen (A). Efter avvägningen inmärks höjden (strålens mitt) på väggen. Vrid sedan apparaten 180°, låt avvägas och markera strålens mitt på den bortre väggen (B).



Placera nu apparaten nära vägg B. Rikta den avvägda apparatens laserstråle i X-axel-riktning mot väggen B som nu är nära, så att exakt den höjd som markerats innan (vid mätningen utifrån vägg A) realiseras. Vrid apparaten 180°, låt den avvägas och markera strålens mitt på vägg A. Differensen (h) av de båda markerade punkterna här utgör apparatens faktiska avvikelse.



Om apparaten ligger vid fabriksnoggrannhetens gräns ($\pm 1,5$ mm på 10 m) så är den maximala avvikelsen från nollläget 6 mm vid $20 + 20 = 40$ m.

Upprepa detta på samma sätt för den negativa X-axeln och för den positiva och negativa Y-axeln, så att höjden har mätts på samma väggpunkt via alla 4 riktningar.

ARBETSEXEMPEL

Överföra metermärke/höjdpunkt

Ställ upp apparaten i det horisontella driftsättet så (t.ex. medels stativ), att laserstrålen befinner sig på önskad höjd.

Vrid sedan prismet antingen för hand till det önskade målet eller använd ett av rotationsdriftsätten.

Om du arbetar utan stativ, ställ då apparaten på ett stabilt underlag och ta fram höjdskillnaden mellan laserstrålen och den önskade höjdpunkten med hjälp av ett metermätt. Märk in höjdskillnaden som mättes innan, efter att du vridit prismet till målet.

Parallell inriktning

För mätning av ojämnheter, slagning av räta vinklar, rätvinklig inriktning av mellanväggar eller inmärkning av fognittet måste den direkta strålen från apparaten (lodstråle) riktas parallellt, dvs. med samma avstånd till referenslinjen (vägg, dilatationsfog).

Placera härför apparaten i det vertikala driftsättet och rikta den så, att lodstrålen ungefär löper parallellt framför referenslinjen (t.ex. vägg), och mät sedan strålens avstånd till referensen vid apparaten och på ett visst avstånd.

För att ställa in parallelliteten flyttar du strålen med de båda pilknapparna till samma mått vid apparaten och på ett visst avstånd.

Vid uppriktning vid en dilatationsfog positioneras apparaten så, att strålen löper direkt över fogen.



Referenssträckans längd är avgörande för noggrannheten och bör därför vara så lång som möjligt.

Märka in rät vinkel / vertikaldrift

Rikta lodstrålen parallellt med referenslinjen i det vertikala driftsättet. Den räta vinkeln visas genom strålen som brutits i 90°-stråldelarprismet. Denna står nu till förfogande som vertikal yta, efter vilken mellanväggar, sargar o.dyl. kan riktas. Bästa synlighet uppnås med linjedriftsättet (t.ex. som lodrät linje).

Överföra golvpunkt till taket - lod

Apparatens laserursprung befinner sig direkt över den horisontella och i höjd med den vertikala stativanslutningen. Vid användning av ett stativ kan ett sänklod anbringas på stativets fästskruv, varvid lasern då förlänger detta sänklod uppåt, förutsatt att stativhuvudet har riktats horisontellt.

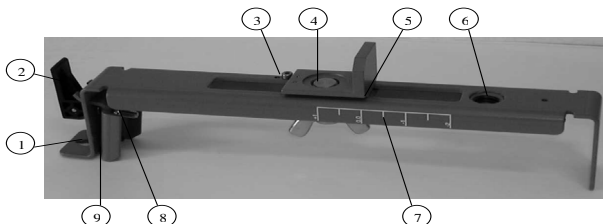
För riktning på golvet finns motsvarande centreringsmarkeringar 13 på apparatkåpens undre kant, med vars hjälp apparaten kan riktas med laseraxeln direkt t.ex. över två plattformars skärningspunkt.



För bättre inriktning av apparaten över en golvpunkt, märker du två rätvinkliga hjälplinjer (hårkors) genom punkten.

Väggfäste M300 (tillval)

1. Spikhål - möjliggör upphängning av väggfästet i en spik eller skruv.
2. Klämspak - för att öppna/stänga fastsättningsdonet.
3. Stoppskruv - stoppar glidkonsolen på väggfästets inställningspunkt. Skruven kan flyttas, för att rikta strålen på väggvinkeln (0,0 cm) eller 3,1 cm ovanför.
4. 5/8"-11 lasergänga - för fastsättning av lasern på universalfästet och för arretering av glidkonsolen, efter att den positionerats på höjdskalen.
5. Avläsningskant - möjliggör laserns inriktning på den skalposition som behövs för din användning.
6. 5/8"-11 stativgänga - för anbringande av väggfästet på ett standardstativ vid laseranvändning i vertikalläge.
7. Höjdskala - skalmarkeringar som visar laserns position i förhållande till väggvinkelns höjd. Skalans inställningsområde omfattar 3,1 cm ovanför t.o.m. 5 cm under väggvinkeln. (Markeringen „-2" är riktad mot takmåltaavlans horisontella mittlinje.)
8. Låsmutter- för inställning av klämkräften.
9. Fastsättningsdon - för fastsättning av väggfästet på väggvinklar eller golvskenor.



STRÖMFÖRSÖRJNING

Sätta i batterier/laddningsbara batterier

Ta av batterifacket lock genom att vrida centrallåset 90°. Lägg i batterierna i batterifacket så, att minuskontakten ligger på batterispiralfjädrarna. Lägg på locket och fixera med centrallåset.



Vid användning av alkalibatterier förhindrar en mekanisk säkring att de laddas. Endast de laddningsbara batteriernas originalpaket tillåter laddning i apparaten. Laddningsbara batterier från andra tillverkare måste laddas externt.

Driftstid

Vid användning av alkali (AlMn) batterier (LR 20) är driftstiden ca 40 h i rotationsdrift.

Laddningsbara NiCd-batterier möjliggör en driftstid på ca 30 h i rotationsdrift.

Följande faktorer minskar driftstiden:

- ofta förekommande reglering av läget i efterhand (vind, skakningar);
- extrema temperaturer;
- åldrade laddningsbara batterier; ofta förekommande laddning av nästan fulla batterier (memory-effekt);
- användning av batterier med olika laddningstillstånd.



Byt alltid ut batterierna/de laddningsbara batterierna komplett. Använd aldrig batterier/laddningsbara batterier av olika kapacitet, använd om möjligt nya batterier resp. nyaddade laddningsbara batterier från en tillverkare.

Batterilampan 8 informerar genom långsam blinkning om att batterierna måste bytas resp. laddas. Vid ytterligare urladdning lyser LED:en permanent, innan apparaten slår från komplett.

Ladda batterierna

Det tillhörande nätladdaren behöver ca 10 timmar för att ladda tomma batterier. Sätt härför i laddarens stickkontakt i apparatens laddningsuttag. Laddningsfunktionen visas av en röd indikeringslampa på kontaktladdaren. Nya, resp. batterier som inte använts på ett längre tag, uppnår inte full effekt förrän efter fem laddnings- och urladdningscykler.



Batterier bör endast laddas när apparatens temperatur ligger mellan 10°C och 40°C. Laddning vid högre temperaturer kan skada batterierna. Laddning vid lägre temperaturer förlänger laddningstiden och minskar kapaciteten, vilket leder till att de laddningsbara batterierna får en reducerad effekt och en lägre driftstid.

APPARATSKYDD

Utsätt inte apparaten för extrema temperaturer och temperaturfluktuationer (låt den inte ligga kvar i bilen).

Apparaten är mycket robust. Trots detta måste man hantera mätinstrument försiktigt. Efter kraftig yttre påverkan måste man kontrollera avvägningssnoggrannheten före fortsatt arbete.

Apparaten kan användas inom- och utomhus.

RENGÖRING OCH SKÖTSEL

Smuts på glasytorna på utloppsöppning 10 påverkar strålens kvalitet och räckvidd avsevärt. Rengör dem med bomullspinnar. Se till att inget ludd fastnar.

Håll gummibälgen 11 extra ren. Torka av smuts med en fuktig, mjuk duk. Använd inga skarpa rengörings- och lösningsmedel. Låt apparaten lufttorka om den är våt.

MILJÖSKYDD

Apparat, tillbehör och förpackning bör återvinnas på ett miljövänligt sätt.

Denna anvisning har tryckts på klorfritt tillverkat återvinningspapp. Alla plastdelar är märkta för respektive återvinning.



Förbrukade batterier får inte kastas i hushållssopor, i eld eller vatten, utan måste avfallshanteras på ett miljövänligt sätt.

GARANTI

Apparaten har enligt de lagstadgade bestämmelserna 12 månaders garanti på material och tillverkningsfel.

Vi ansvarar ej för skador som uppstår till följd av användning av en feljusterad apparat.



Genomför alltid en noggrannhetskontroll enligt avsnittet med samma namn innan du påbörjar arbetet.

Garantin upphör att gälla om apparaten öppnas eller typskyltarna avlägsnas.

TEKNISKA DATA

Mätnoggrannhet ^{1,3} :	≤ ± 1 mm/10m
Rotation:	4 hastigheter; typ. 10/80/200/600 1/min.
Räckvidd ^{1,2} :	ca 100 m radie med detektor
Lasertyp:	röd diodlaser 635 nm
Lasereffekt:	<5 mW, laserklass 3R
Självavvägningsområde:	typ. ± 5°
Avvägningstid:	typ. 30 sek.
Avvägningsindikering:	LED; lasern blinkar
Stråldiameter ¹ :	ca 5mm vid apparaten
Strömförsörjning:	4 x 1,5 V batterier typ D (LR 20)
Drifttemperatur:	- 5° C ... + 50° C
Lagertemperatur:	- 20° C ... + 70 ° C
Stativanslutningar:	5/8" horisontellt och vertikalt
Vikt:	2,7 kg
Lågspänningsindikering:	batteriindikeringen blinkar/lyser
Lågspänningsfrånkoppling:	Apparaten slår från fullständigt

1) vid 21° Celsius

2) vid optimala atmosfäriska förutsättningar

3) långa axlarna

Försäkran om överensstämmelse

Vi

Trimble Kaiserslautern GmbH

försäkrar med ensamansvar att produkten

HV301

som denna försäkran gäller för, stämmer överens med följande normer

EN 61000-4-2, 1994; EN 55022, 1994; EN 61000-4-3, 1997

enligt bestämmelserna i riktlinje

Electromagnetic compatibility 89/336/EEC.

Kaiserslautern 2003-06-05

Bernd Brieger
Verkställande direktör

SIKKERHEDSHENVISNINGER	54
Skal ubetinget følges	54
APPARATDELE	55
IBRUGTAGNING	55
Rotationsmodus	55
Punktmodus	55
Liniemodus	56
Nivelleringsautomatik og trinsikring	56
NIVELLERINGSNØJAGTIGHED	56
Nøjagtighedspåvirkninger	56
Nøjagtighedskontrol	57
ARBEJDEKSEMPLER	57
Overføring af meterrids/højdepunkt	57
Parallel indstilling	58
Afsætning af ret vinkel/lodret anvendelse	58
Overføring af guldspunkt til loft - lod	58
STRØMFORSYNING	59
Isætning af batterier/akkumulatorer	59
Driftstid	59
Opladning af akkumulatorer	59
BESKYTTELSE AF APPARATET	59
RENGØRING OG PLEJE	59
MILJØBESKYTTELSE	59
GARANTI	60
TEKNISKE DATA	60

SIKKERHEDSHENVISNINGER



**LASERSTRÅLING
UNDGÅ DIREKTE
BESTRÅLING AF ØJNENE
LASERKLASSE 3R**

- Advarselsskilte på apparatet må ikke fjernes!
- Laseren er underlagt klasse 3R max. 5 mW, 600..680 nm; DIN EN 60825-1:2001-11).
- Vær på grund af den fokuserede stråle også opmærksom på strålegangen på større afstande og sørg for at sikre den!
- Se aldrig ind i laserstrålen og ret den ikke mod andre personers øjne! Dette gælder også ved større afstande fra apparatet!
- Opstil altid apparatet således, at strålen ikke er i øjenhøjde med personer (vær forsigtig på trapper og ved refleksioner).

Skal ubetinget følges

- Foretag altid markeringer i laserpunktets midte (måltavle)
- Opstil apparatet i arbejdsområdets midte
- Anvend så vidt muligt stativ ved afstande fra 20 m
- Gennemfør regelmæssigt nøjagtighedskontroller
- En stabil opstilling er grundlag for sikker brug
- Hold glasflader på apparatet og styreprismet rene
- Realiser den lodrette position på lodret stativtilslutning eller 3 lodrette gummifødder

APPARATDELE

Taster på betjeningsfeltet

- 1 Afbryder
- 2 Linietast
- 3 Hastigheds- og rotationstast
- 4 Piltast ned
- 5 Piltast op

Kontrolindikatorer

- 6 Funktions-/nivelleringsindikator
- 7 Manuel/advarselslampe
- 8 Batteriindikator
- 9 Infrarød modtager til fjernbetjening

Apparatdele

- 10 Stråleudgang
- 11 Bevægelig gummibælg
- 12 Bærehåndtag
- 13 Centreringsmarkeringer
- 14 Batteriafdækning
- 15 Stativtilslutninger
- 16 Gummifodder

IBRUGTAGNING

Før den første ibrugtagning skal batterierne eller de genopladelige batterier (akkumulatorer) sættes i, hvis det ikke allerede er blevet foretaget på fabrikken. Ved brug af akkumulatorer skal disse oplades forinden. Se det pågældende afsnit.

Apparatet opstilles vandret eller lodret på et stabilt underlag eller positioneres i den ønskede højde ved hjælp af en stativtilslutning på et stativ eller en vægholder. Alt efter apparatets position, når der tændes for det, registrerer det automatisk, om det skal anvendes vandret eller lodret.

Ved at trykke på afbryderen 1 tændes for apparatet og alle LED-indikatorer 6, 7, 8 lyser i 3 sek. Nivelleringen starter med det samme. For at slukke trykkes igen på tasten. Under nivelleringen står rotoren stille, nivelleringsindikatoren 6 blinker (1 x pr. sek.). Laseren er klar til brug, når laserstrålen lyser og nivelleringsindikatoren 6 ikke mere blinker. Nivelleringsindikatoren lyser konstant i 5 min., derefter viser den gennem ny blinken (1x hvert 4 sek.), at laseren arbejder i den automatiske funktion.

Efter aktivering af laseren og den automatiske nivellering, starter laseren i den sidst indstillede driftsmodus.

Hvis apparatet har en hældning på mere end 8% (selv nivelleringsområde), blinker laseren og nivelleringsindikatorerne skiftevis én gang pr. sekund. Herefter skal laseren justeres på ny.

Rotationsmodus

Ved at trykke på rotations-/hastighedstasten 3 bringes apparatet i rotationsmodus og stopper i givet fald først liniemodusen.

Ved gentagne tryk på rotationstasten gennemløber laseren efter hinanden hastighederne 600, 200, 80 og 10 min⁻¹, hvorved en lille laserlinie vises for bedre synlighed.



Når der trykkes på betjeningsstasterne, kan apparatet bringes ud af nivelleringen på grund af den høje målenøjagtighed, således at rotoren først starter efter den nye nivellering.

Ved brug af en modtager anbefales den højeste rotationshastighed.

Punktmodus

I denne funktionsart opnås den højeste synlighed over større strækninger. Laserstrålen kan efter afbrydelse af rotationen direkte rettes hen på den ønskede position ved at dreje prismekappen med hånden eller med tasterne 4 og 5.

Ved vandret anvendelse bevæges laserpunktet trinvist mod højre eller mod venstre hele vejen rundt (360°) gennem tryk på piltasterne.

Ved lodret anvendelse derimod kan laserpunktet for nemmere flugtning eller parallel justering finjusteres mod højre med 5 eller mod venstre med 4 i et område på $\pm 8\%$.

Ved længere tryk på tasterne forøges punktbevægelsens hastighed.

Liniemodus

Ved at trykke en enkelt gang på linietasten 2 bringes apparatet i liniemodus og stopper i givet fald først rotationen.

Laseren starter med en åbningsvinkel på 8° . Gentagne tryk på tasten ændrer linielængden over 45° , 90° op til 180° . Når tasten 2 trykkes konstant, kan man definere en programmerbar linie ved at dreje styreprismet fra et start- til et slutpunkt. Slippes tasten 2, vises denne linie i laveste hastighed.

Med piltasterne 4 og 5 kan linien flyttes til højre eller venstre. Ved længere tryk på tasterne forøges hastigheden af liniens positioneringsbevægelse.



Når der trykkes på betjeningstasterne, kan apparatet bringes ud af nivelleringen på grund af den høje målenøjagtighed, således at rotoren først starter efter den nye nivellering.

Manuel anvendelse/enakset hældning

Ved hjælp af fjernbetjeningen eller kombinationen modtager/fjernbetjening kan apparatet omskiftes fra automatisk selvnivellering til manuel anvendelse gennem et kort tryk på manuel-tasten. Dette signaliseres ved at den røde LED 7 blinker én gang pr. sekund. Med denne funktion kan Y-aksen hældes ved at trykke på piltasterne „op/ned“ på apparatet eller fjernbetjeningen, og laserens X-akse ligeledes indstilles ved at trykke på piltasterne „højre/venstre“ på fjernbetjeningen.

Et nyt kort tryk på manuel-tasten under horisonteringen skifter apparatet til enakset hældning. Dette signaliseres gennem samtidig blinken af den grønne og røde LED 6/7 én gang pr. sekund (ved lodret anvendelse skifter man fra manuel direkte tilbage til selvnivellering). Med denne funktion kan Y-aksen hældes ved hjælp af piltasterne „op/ned“ på apparatet eller fjernbetjeningen, mens X-aksen automatisk fortsætter med at arbejde vandret (f.eks. ved bygning af skrå, nedhængte lofter eller opkørsler). Når apparatet arbejder med 600 min^{-1} , er trinsikringen også aktiv, dvs. at apparatets opstilling fortsat overvåges, selvom Y-aksen er blevet hældt manuelt.

Et kort tryk på manuel-tasten igen skifter apparatet tilbage til automatisk selvnivellering. Dette vises gennem den grønne LED 6.

Nivelleringsautomatik og trinsikring

Efter aktivering udligner apparatet automatisk ujævnheder på ca. 8% ($\pm 0,8 \text{ m}/10 \text{ m}$) i sit selvnivelleringsområde, hvorved rotoren stadigvæk står stille.

Efter nivelleringen kontrollerer laseren positionen. Trinsikringen aktiveres - efter hver første nivellering - ca. 5 min. efter nivelleringen, når laseren arbejder vandret med 600 min^{-1} .

Ved en positionsændring $> 30 \text{ mm} / 10 \text{ m}$ udløser denne fejl den såkaldte trinsikring for at større hældninger ikke fører til højdefejl. Her standser rotoren, laserstrålen afbrydes, manuel/advarels-LED 7 blinker (2x pr. sek.). Apparatet slukkes og tændes igen, og derefter kontrolleres eller nyindstilles den oprindelige højde.

NIVELLERINGSNØJAGTIGHED

Nøjagtighedspåvirkninger

Den mulige nivelleringsnøjagtighed påvirkes af flere faktorer:

- Fabriksnøjagtighed;
- apparatets temperatur;
- påvirkning fra omgivelserne såsom regn, vind og temperatur.

Omgivelsestemperaturen har den største indflydelse på målenøjagtigheden. Især vertikale temperaturforskelle (luftlag) nær jorden kan aflede laserstrålen - lignende den flimren man ser over varme asfaltveje.

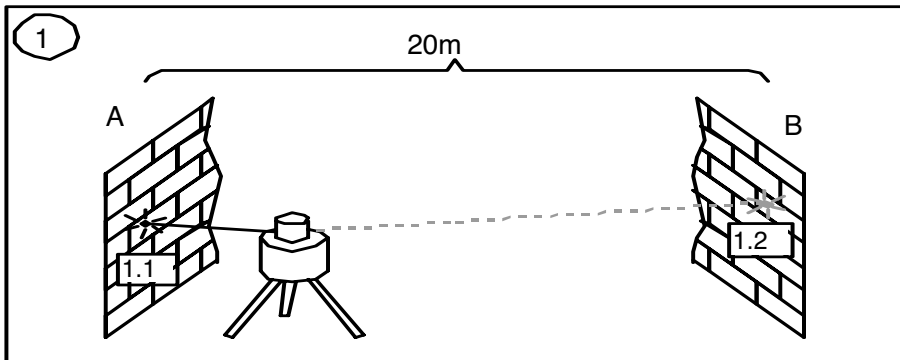


Dette gælder for alle optiske måleinstrumenter, som f.eks. teodolit eller nivelleringsinstrument!

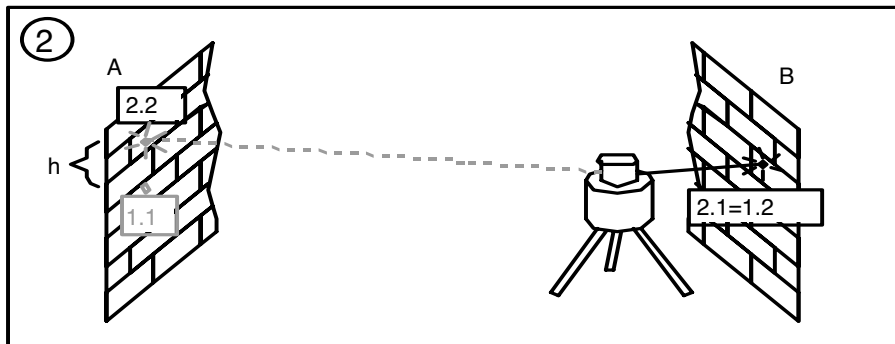
Nøjagtighedskontrol

Hertil er en fri strækning på 20 m mellem to vægge (A og B) nødvendig, og der gennemføres en omslagsmåling ved vandret anvendelse via de to akser X og Y (4 målinger).

Laseren placeres vandret på et jævnt underlag eller på et nivelleret stativ i nærheden af den ene væg (A). Laserpunktet rettes i X-aksens retning mod den nærmeste væg (A). Efter nivelleringen markeres højden (stråleens midte) på væggen. Derefter drejes apparatet 180°, nivelleres og strålemidten markeres på den anden væg (B).



Nu placeres apparatet i nærheden af væg B. Det nivellerede apparats laserstråle rettes i X-aksens retning mod den nærmeste væg B, således at den forinden markerede højde (fra målingen på væg A) rammes nøjagtigt. Apparatet drejes 180°, nivelleres og strålemidten markeres på væggen A. Differencen (h) mellem de to markerede punkter udgør den faktiske apparatafvigelse.



Hvis apparatet ligger ved grænsen af fabriksnøjagtigheden ($\pm 1,5$ mm på 10 m) udgør den maksimale afvigelse fra nulpositionen 6 mm ved $20 + 20 = 40$ m.

Dette skal gentages på samme måde for den negative X-akse og for den positive og negative Y-akse, således at højden fra alle fire retninger måles på det samme vægpunkt.

ARBEJDSKSEMPLER

Overføring af meterrids/højdepunkt

Apparatet opstilles til vandret anvendelse (f.eks. på stativ), således at laserstrålen er på den ønskede højde.

Derefter drejes prismet manuelt eller med rotationsfunktionerne til det ønskede målpunkt.

Ved arbejde uden stativ stilles apparatet på et stabilt underlag og højdedifferencen mellem laserstråle og ønsket højdepunkt beregnes ved hjælp af et metermål. Efter drejning af prismet til målpunktet afsættes den forinden målte højdeforskel.

Parallel indstilling

Til måling af ujævnheder, beregning af rette vinkler, retvinklet tilpasning af skillevægge eller afsætning af fugesnittedet skal den direkte stråle fra apparatet (lodstråle) først indstilles parallelt, dvs. i samme afstand til referencelinien (væg, ekspansionsfuge).

Til dette formål opstilles apparatet til lodret anvendelse og indstilles, så lodstrålen omtrent forløber parallelt foran referencelinien (f.eks. væg). Derefter måles som reference strålens afstand på apparatet og fra en vis afstand.

For at indstille paralleliteten bevæges strålen ved hjælp af piltasterne på det tilsvarende samme mål på apparatet og fra en vis afstand.

Når apparatet rettes ind efter en ekspansionsfuge, skal det placeres således, at strålen forløber direkte over fugen.



Referencestrækningens længde er afgørende for nøjagtigheden og bør derfor altid være så lang som mulig.

Afsætning af ret vinkel/lodret anvendelse

Lodstrålen rettes ved lodret anvendelse parallelt ind efter referencelinien. Den rette vinkel vises med strålen, som omstyres i 90°-splitprismet. Denne er nu til rådighed som lodret flade, efter hvilken skillevægge, indfatninger o.l. kan indrettes. Den bedste synlighed opnås med liniefunktionen (f.eks. som lodret linie).

Overføring af gulvpunkt til loft - lod

Apparatets laserkilde er direkte over den vandrette og på højde med den lodrette stativtilslutning. Når et stativ anvendes kan der anbringes et lod på stativets fastspændingsbolt, hvorved laseren så forlænger dette lod opad. Det er dog en forudsætning, at stativhovedet er blevet indstillet vandret.

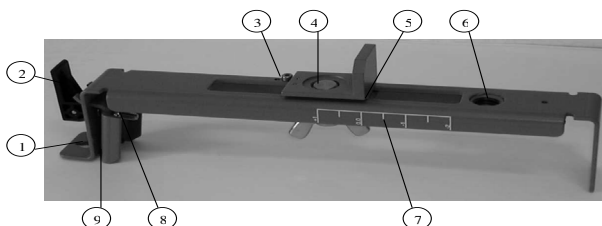
Til indstilling på gulvet er der tilsvarende centreringsmarkeringer 13, som befinder sig på laserhusets nederste kant. Med disse kan apparatet med laseraksen eksempelvis rettes direkte ind over to flisefugers skæringspunkt.



Til bedre indstilling af apparatet over et gulvpunkt opmærkes to retvinklede hjælpelinier (trådkors) gennem punktet.

Vægholder M300 (ekstra tilbehør)

1. Søm hul - mulighed for ophængning af vægholderen på et søm eller en skrue.
2. Spændearm - til åbning/lukning af spændeanordningen.
3. Stopskrue - stopper glidekonsollen på et af vægholderens indstillingspunkter. Skruen kan flyttes for at indrette strålen efter vægvinklen (0,0 cm) eller 3,1 cm derover.
4. 5/8"-11 Lasergevind - til fastgørelse af laseren på universallholderen og til fiksering af glidekonsollen efter at denne er blevet positioneret på højdeskalaen.
5. Aflæsningskant - muliggør indstilling af laseren på den skalaposition, som De har brug for.
6. 5/8"-11 Stativgevind - til anbringelse af vægholderen på et standardstativ ved lodret brug af laseren.
7. Højdeskala - skalamarkeringer, der viser laserens position i forhold til vægvinklens højde. Skalaens indstillingsområde rækker fra 3,1 cm over til 5 cm under vægvinklen. (Markeringen „-2“ er rettet ind på den vandrette midterlinje på loftets måltavle).
8. Sikringsmøtrik - til indstilling af spændekraften.
9. Spændeanordning - til fastgørelse af vægholderen på vægvinkler eller gulvskinner.



STRØMFORSYNING

Isætning af batterier/akkumulatorer

Batteriafdækningen tages af ved at dreje den centrale lukkeanordning 90°. Batterierne/akkumulatorerne isættes således, at minuskontakten ligger på batterispiralfjedrene. Låget sættes på igen og fikses med den centrale lukkeanordning.



Ved brug af alkalibatterier forhindres opladning ved hjælp af en mekanisk sikring. Kun den originale akkupakke muliggør opladning i apparatet. Fremmede akkumulatorer skal oplades eksternt.

Driftstid

Ved anvendelse af alkalibatterier (AlMn) (LR 20) er driftstiden på ca. 40 timer i rotationsmodus.

NiCd-akkumulatorer muliggør en driftstid på ca. 30 timer i rotationsmodus.

Følgende faktorer reducerer driftstiden:

- Hyppig efterjustering af positionen (vind, vibrationer);
- ekstreme temperaturer;
- gamle akkumulatorer; hyppig opladning af næsten fulde akkumulatorer (memory-effekt);
- anvendelse af batterier med forskellig kapacitet.



Batterier/akkumulatorer skal altid udskiftes sammen. Anvend aldrig batterier/akkumulatorer med forskellig kapacitet. Om muligt skal nye/nyopladede batterier/akkumulatorer af samme fabrikat anvendes.

Batteriindikatoren 8 starter ved at blinke langsomt med at signalisere, at batterierne/akkumulatorerne skal oplades eller udskiftes. Ved yderligere afladning lyser LED'en permanent, før apparatet standser helt.

Opladning af akkumulatorer

Det varer ca. 10 timer at oplade tomme akkumulatorer med det medfølgende ladeapparat. Hertil sættes ladeapparatets stik ind i opladningstilslutningen på apparatet. Ladefunktionen signaliseres gennem en rød kontrollampe på ladeapparatet. Akkumulatorer, der er nye eller ikke er blevet anvendt i længere tidsrum, opnår først deres fulde kapacitet efter fem op- og afladningscyklusser.



Akkumulatorer må kun oplades, når apparatets temperatur er på mellem 10°C og 40°C. Opladning ved højere temperaturer kan beskadige akkumulatorerne. Opladning ved lavere temperaturer forlænger opladningstiden og reducerer kapaciteten. Dette medfører reduceret ydelse og levetid af akkumulatorerne.

BESKYTTELSE AF APPARATET

Laseren må ikke udsættes for ekstreme temperaturer og temperaturudsving (f.eks. ingen opbevaring i bilen).

Apparatet er meget robust. Alligevel skal måleinstrumenter behandles med omhu. Hvis apparatet har været udsat for kraftige påvirkninger udefra, skal nivelleringsnøjagtigheden altid kontrolleres før næste brug.

Laseren kan anvendes indendørs som udendørs.

RENGØRING OG PLEJE

Urenheder på glasfladerne på laseråbningen 10 har en betydelig indflydelse på strålekvaliteten og rækkevidden. De rengøres med vatpinde. Fugt skal fjernes.

Gummibælgen 11 skal i særdeleshed holdes ren. Urenheder tørres af med en fugtig og blød klud. Anvend ingen aggressive rengørings- og opløsningsmidler. Det fugtige apparat skal lufttørres.

MILJØBESKYTTELSE

Apparat, tilbehør og emballage skal afleveres til miljørigtig genbrug.

Denne vejledning er trykt på klorfrit genbrugspapir. Alle kunststofdele er markeret for at garantere en rensorteret recycling.



Brugte batterier/akkumulatorer må ikke smides i skraldespanden, i ild eller vand, men skal bortskaffes på miljøvenlig måde.

GARANTI

For laseren ydes i henhold til de lovlige bestemmelser en garanti på 12 måneder på materiale- og fabriktionsfejl. Der overtages intet ansvar for skader, som opstår på grund af anvendelse af et fejlljusteret apparat.



Før arbejdsstart skal der altid gennemføres en nøjagtighedskontrol i henhold til afsnittet af samme navn.

Garantien bortfalder, hvis laseren åbnes eller typeskiltene fjernes.

TEKNISKE DATA

Målenøjagtighed ^{1,3} :	≤ ± 1 mm/10m
Rotation:	4 hastigheder; typ. 10/80/200/600 1/min. ca. 100 m radius med detektor
Rækkevidde ^{1,2} :	rød diodelaser 635 nm
Lasertype:	<5 mW, laserklasse 3R
Laserydelse:	typ. ± 5°
Selvnivelleringsområde:	typ. 30 sek.
Nivelleringsindikator:	LED; laser blinker
Strålediameter ¹ :	ca. 5 mm på apparatet
Strømforsyning:	4 x 1,5 V monoceller type D (LR 20)
Drifttemperatur:	- 5° C ... + 50° C
Opbevaringstemperatur:	- 20° C ... + 70° C
Stativtilslutninger:	5/8" vandret og lodret
Vægt:	2,7 kg
Lavspændingsindikering:	batteriindikator blinker/lyser
Lavspændingsafbrydelse:	apparatet kobler helt fra

1) ved 21° celsius

2) under optimale atmosfæriske betingelser

3) langs akserne

Overensstemmelseserklæring

Vi,

Trimble Kaiserslautern GmbH

erklærer i eneansvar, at produktet

HV301,

som denne erklæring vedrører, er i overensstemmelse med følgende normer

EN 61000-4-2, 1994; EN 55022, 1994; EN 61000-4-3, 1997

i henhold til bestemmelserne i direktivet

Electromagnetic compatibility 89/336/EEC.

Kaiserslautern, 06.06.2003

Bernd Brieger
Direktør

PARA A SUA SEGURANÇA	61
Observar obrigatoriamente	61
ELEMENTOS DO APARELHO	62
COLOCAÇÃO EM FUNCIONAMENTO	62
Modo rotacional	62
Modo punctual	62
Modo linear	63
Automática de nivelção e segurança de entrada	63
Exactidão do nivelção	63
Influências na exactidão	63
Verificação de exactidão	64
EXEMPLOS DE TRABALHOS	64
Transferir fissura métrica/ponto de altura	64
Alinhar paralelamente	65
Aplicar em ângulo recto/Modo operacional vertical	65
Transferir o ponto de solo para o tecto/prumo	65
ALIMENTAÇÃO DE CORRENTE	66
Utilização de pilhas/pilhas recarregáveis	66
Duração do funcionamento	66
Carregar as pilhas recarregáveis	66
PROTECÇÃO DO APARELHO	66
LIMPEZA E CONSERVAÇÃO	66
PROTECÇÃO AO MEIO AMBIENTE	67
GARANTIA	67
DADOS TÉCNICOS	67

PARA A SUA SEGURANÇA



**RADIAÇÃO LASER
EVITAR A IRRADIAÇÃO
DIRECTA DOS OLHOS
LASER DA CLASSE 3R**

- Não remover as placas de advertência no aparelho!
- O laser está submetido a classe 3R (máx. 5mW, 600..680 nm; DIN EN 60825-1:2001-11).
- Devido à radiação em feixe, observar e garantir a passagem da radiação à grande distância!
- Jamais olhar na radiação laser ou iluminar outra pessoa com este nos olhos! Isto é também válido a grandes distâncias do aparelho!
- Sempre instalar o aparelho de maneira que as pessoas não sejam irradiadas na altura dos olhos (atenção à escadas e no caso de reflexões).

Observar obrigatoriamente

- Sempre marcar no centro do ponto de laser (painel alvo).
- Instalar o aparelho no centro do campo de trabalho.
- No caso de distâncias a partir de 20 m, operar quando possível sobre um tripé.
- Realizar verificações de exactidão regulares.
- Um posicionamento estável é fundamento para uma operação segura.
- Manter limpas as superfícies de vidro no aparelho e no prisma de desvio.
- Executar o posicionamento vertical sobre conexão de tripé vertical ou 3 pés verticais de borracha.

ELEMENTOS DO APARELHO

Teclas do campo de comando

- 1 Tecla Lig-Desl
- 2 Tecla de linha
- 3 Teclas de velocidade e de rotação
- 4 Tecla direccional para baixo
- 5 Tecla direccional para cima

Indicações de controlo

- 6 Indicador de operação/nivelador
- 7 Indicador manual/de advertência
- 8 Indicador das pilhas
- 9 Receptor de infravermelho para controlo à distância

Elementos do aparelho

- 10 Saída de radiação
- 11 Fole de borracha móvel
- 12 Alça de transporte
- 13 Marcações de centragem
- 14 Tampa das pilhas
- 15 Conexões de tripé
- 16 Pés de borracha

COLOCAÇÃO EM FUNCIONAMENTO

Antes da primeira colocação em funcionamento, caso ainda não ocorrido na fábrica, colocar as pilhas, respect., as pilhas recarregáveis. No caso de operação com pilhas recarregáveis, carregar as pilhas recarregáveis primeiramente. Vide a secção correspondente.

Posicionar o aparelho horizontal ou verticalmente sobre um suporte estável ou através de conexão com tripé sobre um tripé ou suporte de parede na altura desejada. O aparelho detecta automaticamente o modo operacional horizontal ou vertical, conforme o estado do aparelho quando do accionamento.

Premindo-se a tecla Lig-Desl 1, o aparelho liga e todos os indicadores de LED, 6, 7, 8, acendem por 3 segundos. A nivelação inicia imediatamente. Premir a tecla novamente para desligar. Durante o processo de nivelação o rotor pára, o indicador do nivelador 6 fica intermitente (1x por segundo). O aparelho está nivelado quando a radiação de laser acende e o indicador do nivelador 6 não mais fica intermitente. O indicador do nivelador permanece constantemente aceso por 5 minutos, apresentando-se novamente intermitente (1x a cada 4 segundos) para indicar que o laser trabalha em operação automática.

Após o accionamento do laser e da nivelação automática, o laser inicia no modo operacional, que foi executado por último.

Se o aparelho está posicionado inclinado de mais do que 8 % (intervalo de autonivelação), o laser e o indicador de nivelação ficam intermitentes em ciclos de segundos. O aparelho deverá ser, então, realinhado.

Modo rotacional

Premindo-se a tecla de rotação/de velocidade 3, o aparelho encontra-se no modo rotacional, respect., pára primeiramente o modo linear.

Premindo-se novamente a tecla de rotação, o laser percorre, uma após a outra, as velocidades de 600, 200, 80 und 10 min⁻¹, conquanto com 10 min⁻¹, será implementada uma pequena linha de laser para melhor visualização.



Ao premir as teclas de comando, o aparelho poderá ser posto fora de nível devido à sua alta exactidão de medição, de maneira que o rotor somente arranca após uma nova nivelação.

Quando de trabalhos com um receptor, aconselha-se a mais alta velocidade de rotação.

Modo punctual

Neste modo operacional é atingida a mais alta visibilidade através de grandes percursos. O feixe de laser poderá ser alinhado, após a paragem da rotação, directamente por rotação da capa do prisma com a mão, respect., através das teclas 4 e 5, para a posição desejada.

Em operação horizontal, o ponto de laser será movimentado, premindo-se as teclas direccionais passo a passo para à direita, respect., para à esquerda em todo o entorno (360°).

Em operação vertical, pelo contrário, o ponto de laser poderá sofrer um ajuste fino para um alinhamento simples ou orientação paralela à direita 5, respect., à esquerda 4 num intervalo de $\pm 8\%$.

No caso de pressão continuada sobre as teclas, o movimento do ponto é acelerado.

Modo linear

Premindo-se uma só vez a tecla linear 2, o aparelho passa para o modo linear, respect., pára primeiramente a rotação.

O laser inicia com um ângulo de abertura de 8° . Premindo-se novamente a tecla, o comprimento da linha é alterado passando por 45° , 90° até 180° . Se a tecla 2 for mantida premida continuamente, poder-se-á definir, através de rotação do prisma de desvio, de um ponto inicial a um ponto final, uma linha programável. Após a soltura da tecla 2, esta linha será reproduzida na velocidade mais baixa.

A linha poderá ser movimentada para a direita ou para a esquerda com as teclas 4 e 5. Mantendo-se as teclas premidas por longo tempo, o movimento de posicionamento da linha é acelerado.



Quando as teclas de comando forem premidas, o aparelho poderá ser posto fora de nível devido à sua alta exactidão de medição, de maneira que o rotor somente arranca após nova nivelização.

Operação manual/Operação de inclinação sobre um eixo

Com o auxílio do controlo à distância, respect., da combinação receptor-comando à distância, o aparelho poderá ser comutado, premindo-se uma vez, brevemente, a tecla manual da operação automática de autonivelização em operação manual, o que é sinalizado pelo LED vermelho 7 que fica intermitente em ciclos de segundo. Neste modo operacional, o eixo Y poderá ser inclinado, premindo-se as teclas direccionais „Para cima/Para baixo“ no aparelho, respect., o comando à distância e, adicionalmente, o eixo X do laser, premindo-se as teclas direccionais „À direita/À esquerda“ no comando à distância.

Premindo-se de novo, brevemente, a tecla manual, quando de montagem horizontal, o aparelho comuta para a operação de inclinação de eixo único, o que é sinalizado, ao mesmo tempo, pela intermitência dos LEDs verde e vermelho 6/7 em ciclos de segundo (no modo vertical será comutado de retorno directamente de manual para a operação de autonivelização. Neste modo operacional, o eixo Y poderá ser inclinado com o auxílio das teclas direccionais „Para cima/Para baixo“ no aparelho ou do controlo à distância, enquanto o eixo X continua a trabalhar em operação horizontal automática (p.ex. quando da montagem de tectos ou rampas inclinadas, em declive). Se o aparelho trabalha com 600 min^{-1} , é também activa a segurança de entrada, isto é, a montagem do aparelho continuará a ser monitorada, apesar de que o eixo Y esteja inclinado manualmente.

Premindo-se de novo, brevemente, a tecla manual, o aparelho comuta de retorno para a operação de autonivelização automática, o que será indicado pelo LED vermelho 6.

Automática de nivelização, segurança de entrada

Após o accionamento, o aparelho compensa automaticamente ondulações no seu intervalo de autonivelização de aprox. 8% ($\pm 0,8 \text{ m}/10 \text{ m}$), conquanto o rotor ainda esteja parado.

Após a nivelização, o laser monitora a posição. A segurança de entrada será activada, após cada nova nivelização, aprox. 5 min após a nivelização, quando o laser trabalhar com 600 min^{-1} em operação horizontal.

No caso de uma modificação de posição $> 30 \text{ mm} / 10 \text{ m}$, esta falha dispara a denominada segurança de entrada, para evitar que grandes inclinações levem a grandes erros. Nesta ocasião, o rotor pára, o feixe de laser desliga, o LED de manual/advertência 7 fica intermitente (2x por segundo). O aparelho desliga e torna a ligar e, a seguir, verifica e, respect., realinha a altura original.

EXACTIDÃO DE NIVELIZAÇÃO

Influências na exactidão

A exactidão de nivelização possível é influenciada por vários factores:

- Exactidão de fábrica;
- Temperatura do aparelho;
- Influências ambientais, tais como chuva, vento e temperatura.

A maior influência sobre a exactidão de medição é devida à temperatura ambiental. Especialmente, diferenças verticais de temperatura (camadas de ar) nas proximidades do solo, desviam o feixe de laser, de maneira similar à tremulação sobre rodovias com asfalto quente.

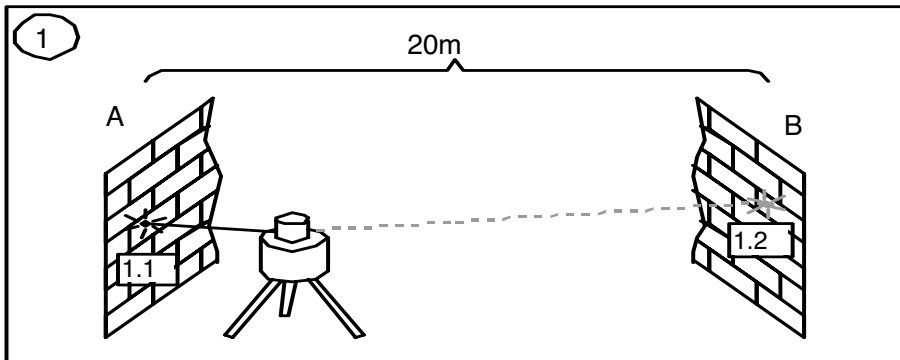


Isto também é válido para todos os aparelhos ópticos de medição, tais como o teodolito ou aparelho de nivelização!

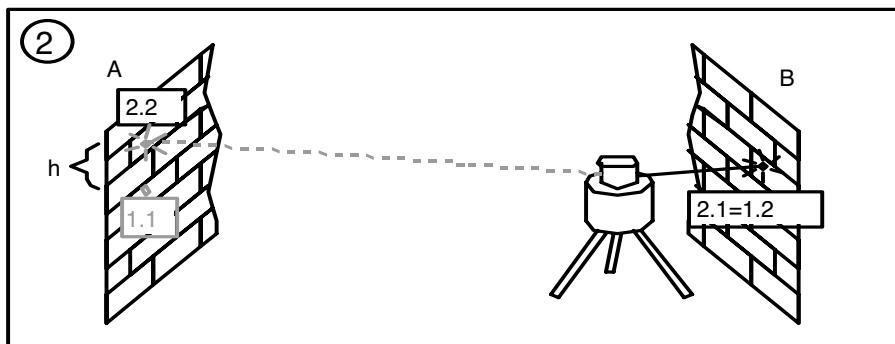
Verificação da exactidão

Para isso, é necessário um percurso livre de 20 m de comprimento entre duas paredes (A e B) e a realização de uma medição de viragem sobre ambos os eixos X e Y em operação horizontal (4 medições).

Posicione o lazer horizontalmente a um suporte plano ou sobre um tripé nivelado próximo a uma parede (A) e dirija o ponto de laser na direcção do eixo X para a parede próxima (A). Após a nivelação, a altura (centro do feixe) será registrada na parede. Girar, então, o aparelho de 180°, deixar nivelar e marcar o centro do feixe na parede oposta (B).



A seguir, posicione o aparelho nas proximidades da parede B. Dirija o feixe de laser do aparelho de nivelação na direcção do eixo X para a parede próxima B, de maneira que a altura marcada anteriormente (a partir da medição da parede A) seja realizada. Gire o aparelho de 180°, deixe-o nivelar e marque o centro do feixe na parede A. A diferença (h) de ambos os pontos aqui marcados resulta, então, no desvio real do aparelho.



Se o aparelho se encontrar no limite da exactidão de fábrica ($\pm 1,5$ mm em 10 m), o desvio máximo em relação à posição zero, em $20 + 20 = 40$ m, é de 6 mm.

Repetir este procedimento da mesma maneira para o eixo X negativo e para os eixos Y negativo e positivo, de maneira que a altura em todas as direcções sejam mensuradas sobre o mesmo ponto da parede.

EXEMPLOS DE TRABALHO

Transferir a fissura métrica/ponto de altura

Posicionar o aparelho no modo operacional horizontal (p.ex. com um tripé), de maneira que o feixe de laser se encontre na altura desejada.

Girar, a seguir, o prisma manualmente para a posição alvo desejada ou utilizar um dos modos operacionais de rotação.

Quando de trabalhos sem tripé, instalar o aparelho num suporte estável e determinar a diferença de altura entre o feixe de laser e o ponto de altura desejado com ajuda de um metro. Após a rotação do prisma, levar para a posição alvo a diferença de altura anteriormente mensurada.

Alinhar paralelamente

Para a mensuração de ondulações, bater ângulos rectos, alinhamento de paredes intermediárias em ângulo recto ou aplicação do corte de juntas, o feixe directo do aparelho (feixe de prumo) deverá ser paralelamente alinhado, isto é, colocado na mesma distância em relação à linha de referência (parede, junta de dilatação).

Para além disso, posicionar e alinhar o aparelho no modo operacional vertical, de maneira que o feixe de prumo corra aproximadamente em paralelo na frente da linha de referência (p.ex. parede) e, então, mensurar a distância do feixe em relação à referência no aparelho e em distância própria.

Para ajustar a paralelidade, levar o feixe através das duas teclas direccionais para a mesma dimensão correspondente no aparelho e na sua própria distância.

Quando do alinhamento numa junta de dilatação o aparelho será posicionado de maneira que o feixe percorra directamente sobre a junta.



O comprimento do percurso de referência é decisivo para a exactidão e deve, por isso, sempre ser o mais longo possível.

Aplicar em ângulo recto/Modo operacional vertical

Alinhar o feixe de prumo no modo operacional vertical paralelamente à linha de referência. O ângulo recto é indicado através do feixe desviado, o prisma divisor de feixe de 90°. Este encontra-se, assim, à disposição como superfície vertical, em relação à qual as paredes divisórias, bastidores e similares poderão ser alinhados. Uma melhor visibilidade será atingida através do modo operacional linear (p.ex. como linha vertical).

Transferir o ponto do solo para o tecto - Prumo

A origem do laser do aparelho encontra-se directamente acima da conexão horizontal e na altura da conexão vertical do tripé. Quando do uso de um tripé, poderá ser colocado um perno no parafuso de fixação do tripé, conquanto o laser, então, estende o seu perno para cima, pressupondo-se que a cabeça do tripé foi alinhada na horizontal.

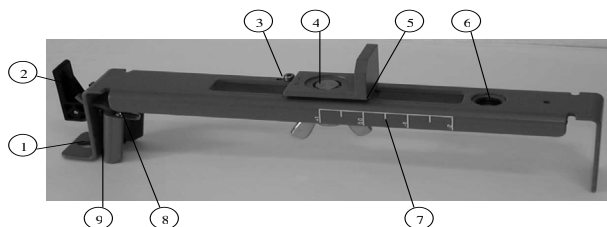
Para o alinhamento sobre o solo, encontram-se na borda inferior da carcaça do aparelho, marcações de centragem 13 correspondentes, com a ajuda das quais o aparelho poderá ser alinhado com o eixo do laser directamente, p.ex., através do ponto de intersecção de duas juntas de ladrilhos.



Para um melhor alinhamento do aparelho, traçar duas linhas auxiliares em ângulo recto sobre um ponto do solo (retículo cruzado).

Suporte de parede M300 (opcional)

1. Furo de prego - possibilita dependurar o suporte de parede num prego ou parafuso.
2. Alavanca de aperto - para abrir/fechar o dispositivo de aperto.
3. Parafuso de percussão - para a consola corrediça num ponto de ajuste do suporte da parede. O parafuso poderá ser empregado para alinhar o feixe sobre o ângulo da parede (0,0 cm) ou 3,1 cm para cima.
4. Roscado de laser de 5/8"-11 - para a fixação do laser sobre o suporte universal e para o travamento da consola de corrediça, logo que esta tiver sido posicionada na escala da altura.
5. Aresta de leitura - possibilita o alinhamento do laser sobre a posição da escala necessária para a aplicação.
6. Roscado do tripé de 5/8"-11 - para a colocação do suporte da parede sobre um tripé padrão, quando do emprego do laser em modo operacional vertical.
7. Escala de altura - marcações de escala que indicam a posição do laser relativamente à altura do ângulo da parede. O intervalo de deslocamento da escala vai de 3,1cm acima até 5 cm abaixo do ângulo da parede. (A marcação „-2“ está alinhada sobre a linha central horizontal do painel alvo do tecto.)
8. Porca de segurança - para o ajuste da força de aperto.
9. Dispositivo de aperto - para a fixação do suporte da parede nos ângulos da parede ou carris do assoalho.



ALIMENTAÇÃO DE CORRENTE

Colocar as pilhas/pilhas recarregáveis

Remover a tampa do compartimento de pilhas girando o fecho central de 90°. Colocar as pilhas/pilhas recarregáveis no compartimento de pilhas de maneira que o contacto negativo descansa sobre as molas espiraladas das pilhas. Colocar a tampa e fixar com o fecho central.



Quando do uso de pilhas alcalinas, o carregamento é impedido através de uma protecção mecânica. Somente o pacote de pilhas recarregáveis original permite um carregamento no aparelho. Pilhas recarregáveis de terceiros deverão ser carregadas externamente.

Duração do funcionamento

Quando do uso de pilhas alcalinas (AlMn) (Monocell LR 20), a duração de funcionamento é de aprox. 40 h em operação rotacional.

As pilhas recarregáveis de NiCd possibilitam um tempo de funcionamento de aprox. 30 h em operação rotacional.

Os seguintes factores diminuem a duração de funcionamento:

- Regulagens frequentes do posicionamento (vento, sacudidas);
- Temperaturas extremas;
- Pilhas recarregáveis velhas; carregamento frequente de pilhas recarregáveis ainda com carga completa (efeito de memória).
- Uso de pilhas de diferente estado de carregamento.



Sempre trocar as pilhas/pilhas recarregáveis completamente. Jamais utilizar pilhas/pilhas recarregáveis de diferentes capacidades, se for possível empregar pilhas/pilhas recarregáveis novas/recém carregadas de um fabricante.

Um aviso quanto ao carregamento, respect., a troca de pilhas/pilhas recarregáveis, o indicador das pilhas 8 sinaliza primeiramente através de um piscar lento. Quando de descarregamento continuado, o LED acende continuamente antes que o aparelho desligue por completo.

Carregar os pilhas recarregáveis

O aparelho de carregar a partir da rede necessita aprox. 10 horas para carregar pilhas recarregáveis descarregadas. Para isso, inserir a ficha do aparelho de carregamento no plugue de carregamento do aparelho. A função de carregamento é indicada através de uma lâmpada indicadora vermelha no aparelho de carregamento de ficha. As pilhas recarregáveis novas ou não utilizadas por um longo período de tempo somente fornecem a sua plena potência após cinco ciclos de carga e descarga.



As pilhas recarregáveis somente deverão ser carregadas, quando a temperatura do aparelho encontrar-se entre 10°C e 40°C. Um carregamento a temperaturas mais elevadas poderia avariar as pilhas recarregáveis. O carregamento a temperaturas mais baixas aumenta o tempo de carregamento e diminui a capacidade, o que leva à potência reduzida e a uma expectativa de vida muito baixa para a pilha recarregável.

PROTECÇÃO DO APARELHO

Não expor o aparelho a temperaturas extremas e oscilações de temperatura (não deixar dentro do automóvel).

O aparelho é muito robusto. Apesar disso, dever-se-á tratar cuidadosamente os aparelhos de medição. Após acções externas fortes, verificar sempre, antes de quaisquer trabalhos, a exactidão de nivelção.

O aparelho poderá ser empregado em áreas internas e externas.

LIMPEZA E CONSERVAÇÃO

As sujidades das superfícies de vidro na abertura de saída 10 influenciam decisivamente na qualidade da radiação e no alcance. Limpar com cotonetes. Prestar atenção a fiapos.

Manter o fole de borracha 11 especialmente limpo. Limpar as sujidades com pano húmido e macio. Não utilizar nenhum detergente e solvente fortes. Deixar o aparelho molhado secar ao ar.

PROTECÇÃO AO MEIO AMBIENTE

O aparelho, acessórios e embalagem deverão ser submetidos à reciclagem que não polua o meio ambiente. Este manual é fabricado com papel reciclado livre de cloro. Todas as partes de material plástico são identificadas para uma reciclagem por triagem.



Não jogar as pilhas/pilhas recarregáveis usadas no lixo doméstico, no fogo ou na água, mas sim descartar sem poluir o meio ambiente.

GARANTIA

O aparelho possui, conforme as determinações legais, 12 meses de garantia quanto ao material e falhas de fabricação.

Por danos que ocorram devido ao uso de um aparelho desajustado, não será assumida nenhuma responsabilidade.



Executar antes do início dos trabalhos, sempre um teste de exactidão conforme a secção de mesmo nome.

A garantia é extinta com a abertura do aparelho ou a remoção da placa de identificação.

DADOS TÉCNICOS

Exactidão de medida^{1,3}:

Rotação:

Alcance^{1,2}:

Tipo de laser:

Potência do laser:

Intervalo de autonivelção:

Tempo de nivelção:

Indicador de nivelção:

Diâmetro da radiação¹:

Alimentação de corrente:

Temperatura de serviço:

Temperatura de armazenamento:

Conexões de tripé:

Peso:

Indicador de baixa tensão:

Desligagem de tensão baixa:

≤ ± 1 mm/10m

4 Velocidades;

tip. 10/80/200/600 1/min.

aprox. 100 m Radio com detector

laser de diodo vermelho 635 nm

<5 mW, Classe do laser 3R

tip. ± 5°

tip. 30 s

LED; laser fica intermitente

aprox. 5mm no aparelho

4 x 1,5 V monocélulas do tipo D (LR 20)

- 5° C ... + 50° C

- 20° C ... + 70° C

5/8" horizontal e vertical

2,7 kg

Indicador de pilhas intermitente/acende

O aparelho desliga completamente

1) a 21° Celsius

2) em condições atmosféricas óptimas

3) ao longo dos eixos

Declaração de conformidade

Nós da

Trimble Kaiserslautern GmbH

Declaramos em responsabilidade exclusiva que o produto

HV301,

sobre o qual esta declaração diz respeito, está de acordo com as seguintes normas

EN 61000-4-2, 1994; EN 55022, 1994; EN 61000-4-3, 1997

Segundo as determinações da directriz

Compatibilidade electromagnética 89/336/CEE.

Kaiserslautern, 06.06.2003

Bernd Brieger
Diretor executivo

FOR DIN SIKKERHET	68
Ta ubetinget hensyn til	68
APPARATELEMENTENE	69
IGANGSETNING	69
Rotasjonmodus	69
Punktmodus	69
Linjemodus	70
Nivelleringsautomatikk og trinnsikring	70
NIVELLERINGSNØYAKTIGHET	70
Nøyaktighetsinnflytelser	70
Nøyaktighetskontroll	71
ARBEIDSEKSEMPLER	71
Meterriss/overdra høydepunktet	71
Sentrere parallelt	72
Anlegge høyre vinkel/vertikaldrift	72
Overføre gulpunktet til taket/lodd	72
STRØMFORSYNING	73
Sette inn batterier/akkumulatører	73
Bruksvarighet	73
Opplade akkumulatører	73
APPARATVERN	73
RENGJØRING OG PLEIE	73
MILJØVERN	73
GARANTI	74
TEKNISKE DATA	74

TIL DIN SIKKERHET



LASERSTRÅLING
VÆR SÅ VENNLIG Å UNNVIKE
ØYENES DIREKTE BESTRÅLING
3R KLASSENS LASER

- Ikke fjern varselkiltene på apparatet!
- Laseren underligger klasse 3R (maks. 5mW, 600..680 nm; DIN EN 60825-1:2001-11).
- På grunn av den konsentrerte strålen, ta hensyn til strålegangen i større avstand og sikre den!
- Se aldri inn i laserstrålen eller lys andre personer i øynene! Dette gjelder også for større avstand fra apparatet
- Still apparatet alltid opp slik at personer ikke får strålen i øynene (Gi akt på trapper og ved refleksjoner).

Ta ubetinget hensyn til

- Marker alltid i midten på laserpunktet (sikteskiven)
- Still apparatet opp i sentrum av arbeidsfeltet
- For avstander over 20 m, bruk apparatet helst på stativet
- Gjennomfør regelmessige nøyaktighetskontroller
- En stabil stand er grunnlaget for en sikker bruk
- Hold glassflatene på apparatet og avbøyningsprismaet rene
- Realiser vertikalposisjonen på vertikal stativtilkopling eller på tre vertikale gummiføtter

APPARATELEMENTENE

Tastene på betjeningsfeltet

- 1 På-av-taste
- 2 Linjetaste
- 3 Hurtighets- og rotasjonstaste
- 4 Piltaste ned
- 5 Piltaste opp

Kontrolldisplayer

- 6 Drifts-/nivelleringsdisplay
- 7 Manuell-/varseldisplay
- 8 Batteridisplay
- 9 Infrarød mottager for fjernstyring

Apparatelementer

- 10 Stråleutgangen
- 11 Bevegelig gummibelg
- 12 Bærehåndtak
- 13 Sentermarkeringer
- 14 Batterilokket
- 15 Stativtilkoplinger
- 16 Gummiføtter

IGANGSETNING

Sett inn batterier henholdsvis batterier som kan lades opp på nytt (akkumulatører) før den første bruken, hvis det ikke alt er blitt gjort i fabrikkens som produserer apparatet. Ved akkumulator-drift lad først opp akkumulatorene. Se avsnittet som beskriver dette.

Plasser apparatet horisontalt eller vertikalt på et stabilt underlag eller ved bruk av stativtilkoplingen på et stativ eller veggholder i den høyden man ønsker. Apparatet erkjenner selvstendig om driften er horisontal eller vertikal, alt etter stillingen til apparatet, når det blir slått på.

Når på-av tasten 1 blir trykt, slår apparatet seg på og alle LED-displayene 6, 7, 8 lyser opp for 3 sekunder. Nivelleringen begynner med en gang. For å slå av apparatet, trykk en gang til på tasten. Under nivelleringen står rotoren stille, nivelleringsdisplayet 6 blinker (1x pr. sek.). Apparatet er nivellert inn, når laserstrålen lyser og nivelleringsdisplayet 6 ikke blinker lenger. Nivelleringsdisplayet lyser konstant i 5 min., da viser det gjennom ny blinking (1x alle 4 sek.) at laseren arbeider i automatisk drift.

Etter at laseren er slått på og er automatisk nivellert inn, starter laseren i den driftstypen som sist ble brukt.

Står apparatet mer enn 8 % skjevt (selvnivelleringsområdet), blinker laseren og nivelleringsdisplayet i sekundtakt. Apparatet må da bli sentrert inn på nytt.

Rotasjonsmodus

Ved å trykke på rotasjons-/hastighetstasten 3 befinner apparatet seg i rotasjonsmodus, henholdsvis stopper først linjemodusen.

Ved å trykke en gang til på rotasjonstasten gjennomløper laseren etter hverandre hastighetene 600, 200, 80 og 10 min⁻¹, hvorved med 10 min⁻¹, til bedre synbarhet blir en liten laserlinje anvendt.



Ved å trykke på betjeningstasten kan apparatet på grunn av den store målenøyaktigheten bli brakt ut av nivelleringen slik at rotoren først starter etter en ny nivellering.

Ved arbeid med en mottager anbefales det at den største rotasjonshastigheten blir brukt.

Punktmodus

I denne driftstypen blir største synlighet over store strekninger nådd. Laserstrålen kan direkte bli stillt inn på den posisjonen man ønsker ved å dreie prismekappen med hånden henholdsvis med hjelp av tastene 4 og 5, etter at man har stoppet rotasjonen.

I horisontaldrift blir laserpunktet, ved å trykke på piltasten, beveget skrittvis til høyre henholdsvis til venstre rundt omkring (360°).

I motsetning til dette kan laserpunktet i vertikaldrift, for enklere flukte eller parallelle justeringer bli finjustert til høyre med 5 henholdsvis til venstre med 4 i et område fra ± 8%.

Holder man tasten lenge nede, blir punktbevegelsen hurtigere.

Linjemodus

Ved å trykke en gang på linjetasten 2 befinner apparatet seg i linjemodus, henholdsvis stopper først rotasjonen.

Laseren starter med en åpningsvinkel på 8°. Et nytt trykk på tasten forandrer linjelengden over 45°, 90° helt til 180°. Blir tasten 2 holdt konstant trykt, kan man ved å dreie vendingsprismaet fra et begynnelse- til et slutt punkt definere en programmerbar linje. Etter at man slipper løs tasten 2, blir denne linjen avbildet i den laveste hastigheten.

Med piltastene 4 og 5 kan linjen bli beveget til høyre eller venstre. Holder man tasten lenger trykt, blir bevegelsen for posisjoneringen til linjen raskere.



Ved å trykke på betjeningstasten kan apparatet på grunn av den store målenøyaktigheten komme ut av nivelleringen, slik at rotoren først starter etter en ny nivellering.

Manuell drift/enakset-krengningsdrift

Med hjelp av fjernbetjeningen henholdsvis mottager-fjernbetjeningskombinasjonen kan apparatet ved et kort trykk på tasten for manuell drift bli koplet om fra automatisk selvnivelleringsdrift til manuell drift, dette blir signalisert ved at LED 7 blinker rødt i sekundtakt. I denne driftsarten kan Y-aksen ved å trykke på piltasten „opp/ned“ på apparatet eller på fjernbetjeningen og i tillegg X-aksen til laseren ved å trykke på piltasten „høyre/venstre“ på fjernbetjeningen bli skrådd.

Et nytt kort trykk på tasten for manuell drift under oppbyggingen for horisontal drift, kopler apparatet om til enakset-krengningsdrift, dette blir signalisert ved at LED 6/7 samtidig blinker rødt og grønt i sekundtakt (i vertikalmodusen kopler man fra manuelt direkte tilbake til selvnivelleringsdrift). I denne driftstypen kan Y-aksen med hjelp av piltastene „opp/ned“ på apparatet eller på fjernbetjeningen bli skrådd, mens X-aksen fortsatt arbeider i automatisk horisontal drift (f.eks. ved å bygge inn skrådde, avhengte tak eller oppkjørselen). Arbeider apparatet med 600 min⁻¹, er også trinnsikringen aktiv, dvs. at oppbyggingen til apparatet fortsatt blir overvåket selv om Y-aksen er manuell skrådd.

Ved et nytt kort trykk på tasten for manuell drift kopler apparatet seg tilbake til driften med automatisk selvnivellering, dette blir vist med den grønne LED 6.

Nivelleringsautomatikk, trinnsikring

Etter at man har slått på apparatet, utligner apparatet selvstendig ujevnheter i sitt selvnivelleringsområde fra ca. 8 % ($\pm 0,8$ m/10 m), hvorved rotoren fortsatt står stille.

Etter inn-nivelleringen overvåker laseren fortsatt situasjonen. Trinnsikringen blir etter hver første nivellering, ca. 5 min. etter inn-nivelleringen aktivert, hvis laseren arbeider med 600 min⁻¹ i horisontal drift.

Ved en posisjonsforandring > 30 mm / 10 m utløser denne funksjonsvikten den såkalte trinnsikringen, for å forhindre at større skjevheter fører til høydefeil. Her stopper rotoren, laserstråler slår seg av, manuell-/advarsel LED 7 blinker (2x pr. sek.). Slå av apparatet og slå det på igjen, deretter kontrollerer den opprinnelige høyden henholdsvis stiller det inn på nytt.

NIVELLERINGSNØYAKTIGHET

Innflytelser på nøyaktigheten

Den mulige nøyaktigheten til nivelleringen blir påvirket av mange faktorer:

- Nøyaktigheten fra produsenten;
- Temperaturen til apparatet;
- Omgivelsesinnflytelser som regn, vind og temperatur.

Den største innflytelsen på nøyaktigheten til målingen har omgivelsestemperaturen. Spesielt vertikale temperaturforskjeller (luftlag) i nærheten av bakken bøyer laserstrålen feil av, det er det samme som når det flimrer over en varm asfaltgate.

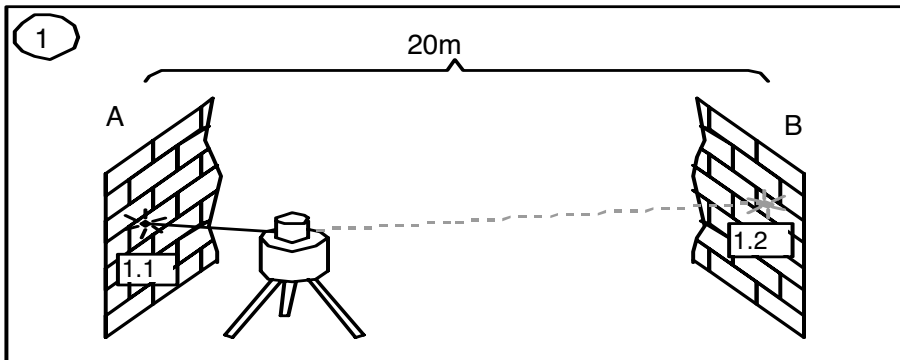


Dette gjelder for alle optiske måleapparater som teodolitt eller nivelleringsapparat!

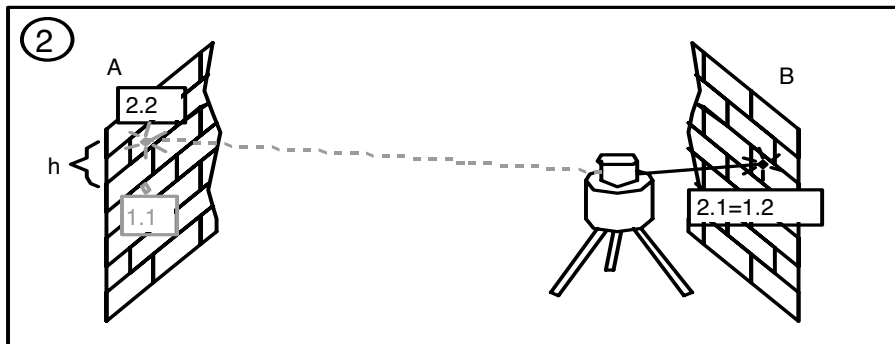
Nøyaktighetskontroll

For dette trenger man en åpen strekning på 20 m mellom to vegger (A og B) og en omslagsmåling gjennomføres over begge aksene X og Y i horisontaldrift (4 målinger).

Du plasserer laseren horisontalt på et rett underlag eller på et stativ som er nivellert inn i nærheten av en vegg (A) og du retter laserpunktet i retning X-aksen til den nærmeste veggen (A). Etter at det er nivellert inn, blir høyden (midten på strålen) markert. Deretter dreies apparatet 180° , niveller igjen og markerer midten på strålen på veggen (B) som er lenger borte.



Nå plasserer du apparatet i nærheten av veggen (B). Du retter laserstrålen til det nivellerte apparatet i retning av X-aksen til veggen B som er nærmest, slik at den nøyaktig høyden som er blitt markert på forhånd (fra målingen fra vegg A) er realisert. Du dreier nå apparatet 180° , lar det bli nivellert og du markerer midten på strålen på vegg A. Differansen (h) til de to markerte punktene gir nå den virkelige avvikelsen til apparatet.



Ligger apparatet på grensen til garantien fra produsenten ($\pm 1,5$ mm på 10 m) så er ved $20 + 20 = 40$ m den maksimale avvikelsen fra nullstillingen 6 mm.

Dette blir gjentatt på samme måte for den negative X-aksen og for den positive og negative Y-aksen, slik at høyden blir målt over alle 4 retninger på det samme punktet på veggen.

ARBEIDSEKSEMPLER

Overføre meterrisset/høydepunktet

Still apparatet opp slik i horisontaldriftsart (f.eks. ved hjelp av stativ) at laserstrålen befinner seg på den ønskede høyden.

Deretter dreies prismaet enten med hånden til det målet som blir ønsket eller bruk en av typene for rotasjonsdrift.

Ved arbeider uten stativ, still opp apparatet på et stabilt underlag og finn ut høydedifferansen mellom laserstrålen og det ønskede høydepunktet med hjelp av et metermål. Etter prismaet blir dreiet til målet, anlegg høydedifferensene til høyden som ble målt på forhånd.

Justere parallelt

For å måle ujevnheter, slå rette vinkler, rettvinklet justering av mellomvegger eller anlegge snittet til sammenføyingene, må den direkte strålen fra apparatet (loddstrålen) bli stilt inn parallelt, dvs. i samme avstand til referanselinjen (veggen, ekspansjonsfugen).

For dette still opp og juster apparatet i vertikaldriftsart slik at loddstrålen løper cirka parallelt foran referanselinjen (f.eks. veggen) og deretter måle avstanden til strålen på apparatet fra referansen og i en viss avstand.

For å stille inn parallelliteten, bruk begge piltastene og stil inn strålen på det tilsvarende samme målet på apparatet og i en viss avstand.

For justeringen ved en ekspansjonsfuge blir apparatet stilt slik at strålen løper direkte over fugen.



Langden til referansestreken er avgjørende for nøyaktigheten og skal derfor alltid være så lang som mulig.

Anlegge den høyre vinkelen/vertikaldrift

Still inn loddstrålen i vertikaldriftsart parallelt til referanselinjen. Den rette vinkelen blir vist gjennom strålen som er blitt dreiet i 90°-stråledelerprismaet. Denne står nå som vertikal flate til disposisjon og etter denne kan nå mellomveggene, rammene o.l. bli posisjonert. Den beste oversikten blir nådd gjennom linjedriftsart (f.eks. som lodrette linjer).

Overføre gulvpunktet til taket - lodd

Laserutgangspunktet til apparatet befinner seg direkte over horisontalen og i høyden til den vertikale stativtilkoplingen. Ved bruk av et stativ kan et senkelodd bli anbrakt på festeskruen til stativet, hvorved laseren da forlenger dette senkeloddet oppover, forutsatt at stativet blir horisontalt sentret.

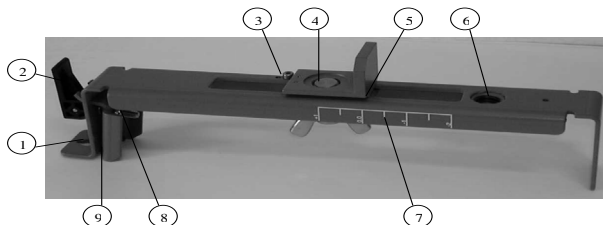
For å justere på gulvet befinner det seg på den nederste kanten på apparathuset tilsvarende senteringsmarkeringer 13 med hjelp av disse kan apparatet direkte bli justert med laseraksen f.eks. over snittpunktet til to flisefuger.



For bedre justering av apparatet over et punkt på gulvet, riss opp to rettvinklede hjelpelinjer ((trådkors) gjennom punktet på gulvet.

Veggholdeinnretning M300 (opsjon)

1. Spikerhull - gjør det mulig å henge opp veggholderen på en spiker eller en skru.
2. Klemmespak - for å åpne/stenge klemmeinnretningen.
3. Stoppskrue - stopper glidekonsolen på et innstillingspunkt på veggholderen. Skruen kan bli satt om for å posisjonere strålen på veggvinkelen (0,0 cm) eller 3,1 cm over den.
4. 5/8"-11 lasergjenger - for å feste laseren på universalholderen og for å arrettere glidekonsolen etter at denne ble posisjonert på høydeskalaen.
5. Avlesekant - gjør det mulig å justere laseren på den stillingen på skalaen som er nødvendig for dens bruk.
6. 5/8"-11 stativgjenge - for å montere veggholderen på et standardstativ ved laserinnsatsen i vertikalmodus.
7. Høydeskala - skalamarkeringer, posisjonen til laseren vises relativt til høyden på veggvinkelen. Innstillingsområdet til skalaen rekker fra 3,1 cm ovenfor til 5 cm nedenfor veggvinkelen. („-2" markeringen er justert på den horisontale mellomlinjen til måltavlen i taket.)
8. Sikringsmutter - for å innstille kraften til klemmen.
9. Klemmeinnretningen - for å feste veggholderen på veggvinkelen eller gulvskinnene.



STRØMFORSYNING

Sette inn batterier/ akkumulatører

Lokket til batterirommet blir tatt av med en 90°-dreining på sentralforriglingen. Batteriene/ akkumulatørene legges slik inn i batterirommet at minuskontakten ligger på batteri-spiralfjæren. Sett på lokket og steng sentralforriglingen.



Ved bruk av alkali-batterier blir en oppladning forhindret ved hjelp av en mekanisk sikring. Bare den originale akkumulator-pakken tillater en oppladning i apparatet. Ikke originale akkumulatører må bli oppladet eksternt.

Bruksvarighet

Ved bruk av alkali (AlMn) batterier (monocelle LR 20) er bruksvarigheten i rotasjonsdrift på ca. 40 h.

NiCd-akkumulatører gjør det mulig med en bruksvarighet på ca. 30 h i rotasjonsdrift.

Følgende faktorer minsker bruksvarigheten:

- ofte etterregulering av stillingen (vind, rystelser);
- ekstreme temperaturer;
- gamle akkumulatører; ofte oppladning av nesten fulle akkumulatører (memory-effekt).
- bruk av batterier med forskjellig oppladning.



Bytt alltid ut batterier/akkumulatører komplett. Bruk aldri batterier/akkumulatører med forskjellige kapasiteter, etter mulighet sett kun inn nye/ny oppladde batterier/akkumulatører til en produsent.

En henvisning til oppladning henholdsvis utveksling av batterier/akkumulatører gir displayet til batteriet 8 først ved langsom blinking. Ved ytterligere utladning lyser LED kontinuerlig, før apparatet blir komplett slått av.

Opplade akkumulatører

Nettladeapparatet som følger med trenger ca. 10 timer på å lade opp tomme akkumulatører. For dette stikkes kontaktladeapparatet inn i ladehylsen på apparatet. Ladefunksjonen blir vist gjennom en rød displaylampe på kontaktladeapparatet. Nye henholdsvis akkumulatører som ikke er brukt på lengere tid bringer den fulle ytelsen først etter fem oppladnings- og avladningsykluser.



Akkumulatører skal bare bli ladet opp, når temperaturen til apparatet ligger mellom 10°C og 40°C. En oppladning ved høyere temperaturer kan skade akkumulatørene. Oppladning ved lavere temperaturer forlenger ladetiden og minsker kapasiteten, dette fører til redusert ytelse og til en lavere holdbarhet til akkumulatørene.

APPARATVERN

Sett ikke apparatet ut for ekstreme temperaturer og temperatursvingninger (la det ikke ligge i bilen).

Apparatet er meget robust. Alikevel skal man behandle måleapparatene forsiktig. Etter sterkere ytre innvirkninger skal man alltid, før arbeidene starter, kontrollere nøyaktigheten til nivelleringen.

Apparatet kan bli brukt både inne og ute.

RENGJØRING OG PLEIE

Forurensningene på glassflatene på utgangsåpningen 10 har innflytelse på strålekvaliteten og er avgjørende for rekkevidden. Rengjøres med hjelp av en pinne med vann. Pass på at det ikke danner seg noe lo.

Hold gummibalgen 11 spesielt ren. Fjern forurensningene bort med en fuktig myk fille. Bruk ikke noen aggressive rengjørings- og løsemidler. La fuktig apparat tørke i luften.

MILJØVERN

Apparatet, tilbehøret og innpakningen skal bli tilført en miljøvennlig resirkulering.

Denne bruksveiledningen er trykt på klorfritt recycling-papir. Alle deler av kunststoff er kjennetegnet for sorteringsren recycling.



Brukte batterier/akkumulatører kastes ikke i søppelen, på bålet eller i vannet, men resirkuleres miljøvennlig.

GARANTI

Apparatet har i overensstemmelse med de lovlige bestemmelser 12 måneders garanti på material og produksjonsfeil.

For skader som oppstår ved bruk av et dejustert apparat, blir det ikke overtatt noe ansvar.



Før arbeidet starter, gjennomfør alltid en nøyaktighetskontroll i overensstemmelse med avsnittet med samme overskrift.

Garantien faller bort, når man åpner apparatet eller fjerner typeskiltene.

TEKNISKE DATA

Målenøyaktighet ^{1,3} :	≤ ± 1 mm/10m
Rotasjon:	4 hastigheter; type 10/80/200/600 1/min.
Rekkevidde ^{1,2} :	ca. 100 m radius med detektor
Lasertype:	rød diodelaser 635 nm
Laserytelse:	<5 mW, laserklasse 3R
Selvnivelleringsområde:	type ± 5°
Nivelleringsstid:	type 30 sec.
Nivelleringsdisplay:	LED; laseren blinker
Strålediameter ¹ :	ca. 5mm på apparatet
Strømforsyning:	4 x 1,5 V rundceller type D (LR 20)
Driftstemperatur:	- 5° C ... + 50° C
Lagertemperatur:	- 20° C ... + 70° C
Stativtilkopling:	5/8" horisontal og vertikal
Vekt:	2,7 kg
Lavspenningsdisplay:	Batteridisplayet blinker/lyser
Lavspenningsavkopling:	Apparatet blir slått helt av

1) ved 21° Celsius

2) ved optimale atmosfæriske betingelser

3) langs aksene

Konformitetserklæring

Vi

Trimble Kaiserslautern GmbH

Erklærer etter eget ansvar at produktet

HV301

for hvilket denne erklæringen hviler på, stemmer overens med følgende normer

EN 61000-4-2, 1994; EN 55022, 1994; EN 61000-4-3, 1997

og er i overensstemmelse med bestemmelsene i retningslinjen

Electromagnetic compatibility 89/336/EEC.

Kaiserslautern, 06.06.2003

Bernd Brieger
Forretningsfører

TURVALLISUUTTA KOSKEVIA SEIKKOJA	75
Huomioitava ehdottomasti	75
LAITE-ELEMENTIT	76
KÄYTTÖNOTTO	76
Rotaatiomodus	76
Pistemodus	76
Linjamodus	77
Vaakitusautomaatiikka ja askelvaroke	77
VAAKITUSTARKKUUS	77
Vaakitusvaikutukset	77
Tarkkuuskontrolli	78
TYÖESIMERKIT	78
Metrihalkeama/Korkeuskohdan siirto	78
Rinnakkaiskohdistus	79
Oikean kulman kiinnitys/Pystysuorakäyttö	79
Pohjapisteen siirto sisäkattoon/Juote	79
VIRRRANHANKINTA	80
Patterin/akun käyttö	80
Käyttöaika	80
Akkujen lataus	80
LAITESUOJA	80
PUHDISTUS JA HOITO	80
YMPÄRISTÖNSUOJELU	80
TAKUU	81
TEKNISET TIEDOT	81

TURVALLISUUTTA KOSKEVIA SEIKKOJA



**LASERSÄTEILYÄ
VÄLTÄ SILMIEN SUORAA
SÄTEILYTYSTÄ
LUOKAN 3R LASERSÄDE**

- Älä poista laitteen varoituskilpiä!
- Laser kuuluu luokkaan 3R (maks. 5mW, 600..680 nm; DIN EN 60825-1:2001-11).
- Huomioi ja varmista niputetun säteen vuoksi myös säderata suuremmalla etäisyydellä!
- Älä koskaan katso lasersäteeseen päin tai säteilytä sitä henkilöiden silmiä kohti! Tämä pätee myös silloin, kun laite on etäämpänä!
- Aseta laite aina siten, etteivät henkilöt silmänkorkeudella joudu säteilyn kohteeksi (varo rappuja ja heijastuksia).

Huomioitava ehdottomasti

- Merkitse aina laserpisteen keskikohdalle (kohdetaulukko)
- Aseta laite työkentän keskikohtaan
- Käytä telinettä etäisyyksissä, jotka ylittävät 20 m
- Kontrolloi säännöllisesti tarkkuus
- Vakaa asento on turvallisen käytön perusta
- Lasipinnat laitteessa ja kääntöprismassa on pidettävä puhtaina
- Toteuta pystysuora asento pystysuorassa telineliitoksessa tai 3 pystysuoralla kumijalalla

LAITE-ELEMENTIT

Ohjauksenäppäimet

- 1 Päälle-pois päältä-näppäin
- 2 Linjanäppäin
- 3 Nopeus- ja rotaationäppäin
- 4 Nuolinäppäin alas
- 5 Nuolinäppäin ylös

Kontrollinäytöt

- 6 Käyttö-/vaakitusnäyttö
- 7 Manuaali-/varoituspöytä
- 8 Patterinäyttö
- 9 Infrapunavastaanotin kauko-ohjaukselle

Laite-elementit

- 10 Säteen ulostulo
- 11 Liikkuva kumipalje
- 12 Kantokahva
- 13 Keskiöintimerkinäät
- 14 Patterinkansi
- 15 Telineen liitokset
- 16 Kumijalat

KÄYTTÖÖNOTTO

Ennen ensimmäistä käyttöönottoa, mikäli tätä ei jo ole suoritettu tehtaalla, asetetaan laitteeseen patteri tai ladattava patteri (akut). Akukäytössä ladataan ensin akut. Ks siihen liittyvä kappale.

Aseta laite vaaka- tai pystysuoraan vakaalle alustalle tai telineliitoksen avulla telineeseen tai seinäpöytään riippuun, kun se kytketään päälle.

Kun painat päälle-pois päältä-näppäintä 1, laite on päällä ja kaikki LED-näytöt 6, 7, 8 valaistuvat 3 sekunnin ajaksi. Vaakitus alkaa heti. Laitteen kytkemiseksi pois päältä, paina näppäintä uudelleen. Vaakitusprosessin aikana roottori seisoo, vaakitusnäyttö 6 vilkkuu (1x sekuntia kohden). Laite on vaakitettu, kun lasersäde valaistuu eikä vaakitusnäyttö 6 enää vilku. Vaakitusnäyttöön tulee jatkuva valo 5 minuutiksi, sen jälkeen se osoittaa vilkkumalla uudelleen (1x joka 4 sek.), että laser toimii automaattikäytöllä.

Laserin päällekytkennän ja automaattisen vaakituksen jälkeen laser käynnistyy siihen viimeksi valitulla käytötavalla.

Jos laite on enemmän kuin 8 % vinossa (itsevaakitusalue), laser ja vaakitusnäytöt vilkkuvat sekuntitahdissa. Laite on sitten kohdistettava uudelleen.

Rotaatiomodus

Painamalla rotaatio-/nopeusnäppäintä 3 laite tulee rotaatiomodukselle eli se pysähdyttää ensin linjamoduksen.

Painamalla uudelleen rotaationäppäintä laser läpikulkee peräjälkeen nopeudet 600, 200, 80 ja 10 min⁻¹, minkä lisäksi nopeudessa 10 min⁻¹ kerrataan pieni laserlinja paremman näkyvyyden vuoksi.



Painamalla ohjauksenäppäimiä laite voidaan korkean mittaustarkkuuden vuoksi tuoda pois vaakituksesta siten, että roottori käynnistyy vasta uuden vaakituksen jälkeen.

Toissa, joissa käytetään vastaanotinta, on suositeltavaa käyttää suurinta rotaationopeutta.

Pistemodus

Tällä käytötavalla saavutetaan paras näkyvyys pitkällä etäisyyksillä. Lasersäde voidaan suoristaa rotaation katkaisun jälkeen suoraan kääntämällä prismaosujusta käsin tai näppäimillä 4 ja 5 toivottuun asemaan.

Vaakasuurikäytössä laserpistettä liikutetaan painamalla nuolinäppäimiä vaihteittain oikealle tai vasemmalle kantaaltaan (360°).

Pystysuorakäytössä sitävastoin laserpiste voidaan hienosäätää yksinkertaisempaa oikaisua tai rinnakkaisuuntaista kohdistusta varten oikealle 5 tai vasemmalle 4 alueella $\pm 8\%$.

Jos näppäimiä pidetään alhaalla pidemmän aikaa, pisteliike nopeutuu.

Linjamodus

Painamalla kerran linjanäppäintä 2 laite tulee linjamodukselle tai pysäyttää ensin rotaation.

Laser käynnistyy alkukulmassa 8° . Painamalla uudelleen näppäintä linjapituus muuttuu yli 45° , 90° :stä 180° :een. Jos näppäintä 2 pidetään jatkuvasti alaspainettuna, voit määritellä kiertoprismaa kääntämällä alkupisteestä loppupisteeseen ohjelmoitavan linjan. Kun irrotat otteesi näppäimestä 2, tämä linja muodostetaan alhaisimmalla nopeudella.

Nuolinäppäimillä 4 ja 5 linjaa voidaan siirtää oikealle tai vasemmalle. Jos näppäimiä painetaan alas pitemmän aikaa, linjan asemointiliike nopeutuu.



Painamalla ohjausnäppäimiä laite voidaan tuoda korkean mittaustarkkuuden takia pois vaakituksesta siten, että roottori käynnistyy vasta uuden vaakituksen jälkeen.

Manuaalikäyttö/Yksiakselinen kaltevuuskäyttö

Kauko-ohjauksella tai vastaanotin-kauko-ohjausyhdistelmällä laite voidaan vaihtokytkeä painamalla kerran lyhyesti manuaalinäppäintä automaattiselta itsevaakituskäytöltä manuaalikäytölle, mikä signalisoidaan siten, että punainen LED 7 vilkkuu sekuntitahdissa. Tällä käytätävällä Y-akseli voidaan kaltevoida painamalla nuolinäppäimiä „Ylös/Alas“ laitteessa tai kauko-ohjauksessa ja lisäksi laserin X-akseli painamalla nuolinäppäimiä „Oikea/Vasen“ kauko-ohjauksessa.

Painamalla uudelleen lyhyesti manuaalinäppäintä vaakasuorarakentamisessa, laite vaihtokytkee yksiakseliselle kaltevuuskäytölle, mikä signalisoidaan siten, että vihreä ja punainen LED 6/7 vilkkuvat samanaikaisesti sekuntitahdissa (pystysuoramoduksessa kytketään manuaalikäytöltä suoraan takaisin itsevaakituskäytölle. Tällä käytötavalla voidaan kaltevoida Y-akseli nuolinäppäinten „Ylös/Alas“ avulla laitteessa tai kauko-ohjauksessa, kun X-akseli edelleenkin käy automaattisella vaakasuorakäytöllä (esim. koottaessa kaltevoituja, viettäviä kattoja tai nousuja). Jos laite käy nopeudella 600 min^{-1} , myös askelvaroke on aktiivituna eli laiterakennetta valvotaan edelleenkin, vaikka Y-akseli onkin manuaalisesti kaltevoitu.

Painamalla uudelleen lyhyesti manuaalinäppäintä laite kytkee takaisin automaattiselle itsevaakituskäytölle, minkä osoittaa vihreä LED 6 .

Vaakitusautomaatti, askelvaroke

Päällekytkennän jälkeen laite tasoittaa itsenäisesti epätasaisuudet itsevaakitusalueella, joka on noin 8% ($\pm 0,8 \text{ m}/10 \text{ m}$), ja roottori on vielä pysähdyksissä.

Vaakituksen jälkeen laser valvoo tilannetta. Askelvaroke aktivoituu jokaisen uuden vaakituksen jälkeen noin 5 minuutin kuluttua vaakituksesta, jos laser käy nopeudella 600 min^{-1} vaakasuorakäytöllä.

Kohdan muuttuessa $> 30 \text{ mm} / 10 \text{ m}$ tämä häiriö laukaisee niin sanotun askelvarokkeen, jolla estetään suurempien kippausten aiheuttamat korkeusvirheet. Tässä roottori pysähtyy, lasersäde kytkee pois päältä, manuaali-/varoitus LED 7 vilkkuu (2x sekunnissa.). Kytke laite pois päältä ja uudelleen päälle sekä tarkista alkuuperäinen korkeus tai säädä se uudelleen.

VAAKITUSTARKKUUS

Vaakitusvaikutukset

Mahdolliseen vaakitustarkkuuteen vaikuttavat monet tekijät:

- Tehtaan tarkkuus;
- Laitteen lämpötila;
- Ympäristövaikutukset kuten sade, tuuli ja lämpötila.

Suurin vaikutus mittaustarkkuuteen on ympäristölämpötilalla. Erityisesti pystysuorat lämpötilaerot (ilmakerrokset) pohjan läheisyydessä aiheuttavat lasersäteen poikkeamia samoin kuin väräily kuumien asfalttikatujen päällä.

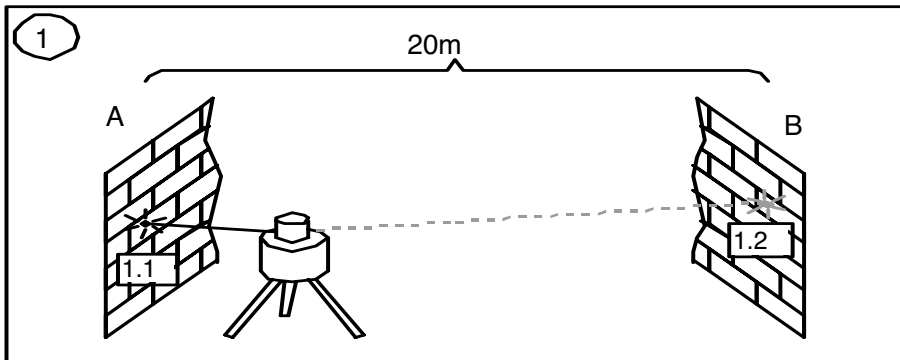


Tämä koskee myös kaikkia optisia mittaustaitteita kuten teodoliittia tai vaakituslaitetta!

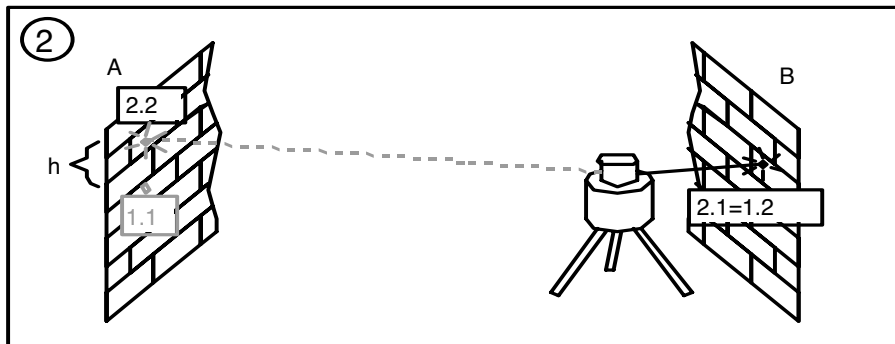
Tarkkuuskontrolli

Siihen tarvitaan 20 m pituinen vapaa reitti kahden seinän välillä (A ja B) ja käännösmittaus suoritetaan molempien akseleiden X ja Y kautta vaakasuorakäytössä (4 mittausta).

Sijoita laser vaakasuoraan tasaiselle alustalle tai vaakitetulle telineelle seinän (A) lähelle ja kohdista laserpiste X-akselin suuntaan lähellä olevaan seinään (A). Vaakituksen jälkeen merkitään korkeus (sädekeskikohta) seinään. Käännä sitten laitetta 180°, vaakita ja merkitse sädekeskikohta kauempana olevaan seinään (B).



Sijoita nyt laite seinän B lähelle. Kohdista lasersäde vaakitetusta laitteesta X-akselin suuntaan lähellä olevaan seinään B siten, että aikaisemmin merkitty korkeus (mittauksesta seinältä A) realisoituu. Käännä laitetta 180°, vaakita se ja merkitse sädekeskikohta seinään A. Molempien tässä merkittyjen kohtien välinen ero (h) ilmoittaa tosiasiallisen laitepoikkeaman.



Jos laite on tehdastarkkuuden rajoilla ($\pm 1,5$ mm 10 m:ä kohden), on $20 + 20 = 40$ m:ssä maksimaalipoikkeama nolla-asennosta 6 mm.

Toista tämä samalla tavalla negatiiviselle X-akselille ja positiiviselle ja negatiiviselle Y-akselille, jotta korkeus on mitattu kaikkiin 4 suuntaan samassa seinäkohdassa.

TYÖESIMERKIT

Metrihalkeama/Korkeuskohdan siirto

Aseta laite vaakasuorakäytöllä (esim. telineellä) siten, että lasersäde on toivotulla korkeudella.

Käännä sitten prisma joko käsin toivottuun kohteeseen tai käytä yhtä rotaatiokäyttötavoista.

Mikäli työskentelet ilman telinettä, laite on asetettava vakaalle alustalle ja korkeusero lasersäteen ja toivotun korkeuspisteen välillä on selvítettävä metrimitala. Käännettyäsi prisman kohteeseen merkitse ylös aikaisemmin mitattu korkeusero.

Rinnakkaiskohdistus

Epätasaisuuksien, oikeiden kulmien heittojen, väliseinien oikeakulmaisen kohdistuksen tai saumaleikkausten merkinnän mittaamiseksi on suora säde laitteesta (kantasäde) kohdistettava rinnakkaisesti eli samassa etäisyydessä viitelinjaan (seinä, laajennussauma).

Aseta sitä varten laite pystysuorakäytöllä siten, että kohdistat sen niin, että kantasäde kulkee suurin piirtein rinnakkaisesti viitelinjan edessä (esim. seinä) ja mittaa sitten säteen etäisyys vertailukohtaan laitteella ja tietyllä etäisyydellä.

Rinnakkaisuuden säätämiseksi siirrä sädettä molemmilla nuolinäppäimillä vastaavaan samaan mittakohtaan laitteella ja tietyllä etäisyydellä.

Laajennusnauman kohdistuksessa laite asemoidaan siten, että säde kulkee suoraan sauman yli.



Viitematkan pituus on ratkaisevaa tarkkuudelle ja siksi sen tulisi aina olla mahdollisimman pitkä.

Oikean kulman kiinnitys/pystysuorakäyttö

Kohdista kantasäde pystysuorakäytöllä rinnakkaisesti viitelinjaan. Oikea kulma näkyy 90°-sädejakaajaprisalla ohjatulla säteellä. Se on nyt käytössä pystysuorapintana, joiden mukaan väliseinät, kehykset yms. voidaan kohdistaa. Paras näkyvyys saavutetaan linjakäytöllä (esim. pystysuorana linjana).

Pohjapisteen siirto sisäkattoon - juote

Laitteen laseralkuperä on suoraan vaakasuoran yläpuolella ja pystysuoran telineliötköksen korkeudella. Käytettäessä telinettä voit asettaa telineen kiinnitysruuviin riippuluodin, jonka laser sitten pidentää ylöspäin, edellyttäen, että telineenpää on kohdistettu vaakasuoraan.

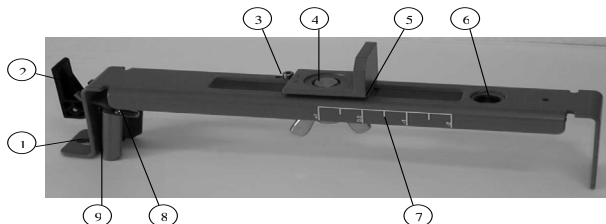
Pohjakohdistusta varten laitekotelon alemmassa reunassa on keskiöintimerkintöjä 13, joiden avulla laite voidaan kohdistaa suoraan laserakselilla esim. kahden laattasauman leikkauspisteen kautta.



Laitteen paremmaksi kohdistamiseksi pohjapisteen kautta repäise pisteeseen kaksi oikeakulmaista apulinjaa (lankaristi).

Seinäkiinnitys M300 (vaihtoehtoinen)

1. Naulanreikä - mahdollistaa seinäpitimen ripustamisen naulaan tai ruuviin.
2. Kiristysvipu - kiinnitysleuan avaamiseksi/sulkemiseksi.
3. Vasteruuvi - pysäyttää liukukannattimet seinäpidikkeen säätökohdassa. Ruuvia voidaan siirtää säteen kohdistamiseksi seinäkulmaan (0,0 cm) tai 3,1 cm sen yli.
4. 5/8"-11 laserkierre - laserin kiinnittämiseksi yleiskiinnittimeen ja liukukannattimien lukitsemiseksi, kun ne on asemoitu korkeusasteikolla.
5. Lukemareuna - mahdollistaa laserin kohdistuksen sille tarpeelliseen asteikkoasemaan.
6. 5/8"-11 telinekierre - seinäpitimen sijoittamiseksi vakiotelineeseen, kun laseria käytetään vertikaalikäytöllä.
7. Korkeusasteikko - asteikkomerkinnot, jotka osoittavat laserin aseman suhteellisesti seinäkulmaan nähden. Asteikon säätöalue on 3,1 cm seinäkulman yläpuolen ja 5 cm seinäkulman alapuolen väliltä. („-2“-merkintä on kohdistettu seinäkohdetalun vaakasuoralle keskiinjalle.)
8. Vastamutteri - kiristysvoiman säätämiseksi.
9. Kiristyslaite - seinäpitimen kiinnittämiseksi seinäkulmiin tai pohjakiskoille.



VIRRANSAANTI

Patterien/akkujen käyttö

Irrota patterilokeron kansi kääntämällä keskuslukkoa 90°. Laita patterit/akut patterilokeroon siten, että miinuskontakti on patteriekierukkajousilla. Laita kansi kiinni ja kiinnitä keskuslukituksella.



Alkaalipattereita käytettäessä lataus estyy mekaanisella varokkeella. Vain alkuperäisakkupaketti sallii latauksen laitteessa. Muut akut on ladattava ulkopuolelta.

Käyttöaika

Alkaali (AlMn) -pattereita käytettäessä (Monokenno LR 20) käyttöikä on noin 40 t rotaatiokäytössä.

NiCd-akut mahdollistavat noin 30 tunnin käytön rotaatiokäytössä.

Seuraavat tekijät heikentävät käyttöikää:

- useat asentomuutokset (tuuli, tärinät);
- ääriämpötilat;
- vanhentuneet akut; usea akkujen lataus niiden ollessa lähes täysiä (muistivaikutus).
- patterien käyttö, kun niiden lataustilanne on erilainen.



Vaihda aina patterit/akut täydellisesti. Älä koskaan käytä pattereita/akkuja, joiden kapasiteetti on erilainen. Käytä mahdollisuuksien mukaan uusia/vasta ladattuja pattereita/akkuja samalta valmistajalta.

Patterinäyttö 8 ilmaisee hitaalla vilkkumisella ensiksi sen, että patteri/akut tulisi ladata tai vaihtaa. LEDissä on jatkuvasti valo, kun varauksenpoisto jatkuu, ennen kuin laite kytketty kokonaan pois päältä.

Akkujen lataus

Toimitukseen kuuluva verkkolatauslaite tarvitsee noin 10 tuntia tyhjen akkujen lataukseen. Aseta sitä varten latauslaitteistoke laitteen latausrasiaan. Lataustoiminto näkyy pistokelatauslaitteen punaiselta näyttölampulta. Uudet tai ei pitkään aikaan käytetyt akut toimivat tehokkaasti vasta viiden lataus- ja purkujakson jälkeen.



Akut tulisi ladata vain, jos laitteen lämpötila on välillä 10°C ja 40°C. Lataus korkeammissa lämpötiloissa saattaisi vaurioittaa akkuja. Lataus alemmissä lämpötiloissa pidentää latausaikaa ja pienentää kapasiteettia, mikä johtaa vähentyneeseen tehoon ja akkujen pienempään käyttökestävyyteen.

LAITESUOJA

Älä aseta laitetta ääriämpötilojen ja lämpötilan vaihtelujen vaikutuksen alaiseksi (älä jätä autoon).

Laitte on hyvin kestävä. Siitä huolimatta mittauslaitteita on käsiteltävä huolellisesti. Vahvempien ulkoisten vaikutusten jälkeen ja ennen seuraavia töitä vaakitustarkkuus tulisi aina tarkistaa.

Laitetta voidaan käyttää sisä- ja ulkotiloissa.

PUHDISTUS JA HOITO

Lika lasipinnoilla ulostuloaukolla 10 vaikuttaa säteen laatuun ja olottuvuuteen. Puhdista vanupuikolla. Huomioi mahdolliset nöyhdät.

Kumipaljje 11 on erityisesti pidettävä puhtaana. Pyyhi lika kostealla, pehmeällä pyyhkeellä. Älä käytä syövyttäviä puhdistus- tai liuotusaineita. Ilmakuivata märkä laite.

YMPÄRISTÖNSUOJA

Laitte, lisävarusteet ja pakkaus tulisi viedä ympäristöstävälliseen jätekierrätykseen.

Tämä ohje on valmistettu kloorittomasta kierrätyspaperista. Kaikki muoviosat voidaan viedä lajikohtaiseen kierrätykseen.



Älä heitä käytettyjä pattereita/akkuja kotitalousjätteisiin, älä polta tai heitä niitä vesistöön, hävitä ne ympäristöstävällisesti.

TAKUU

Laitteessa on lainmukainen 12 kuukauden takuu materiaali- ja valmistusvirheille.

Vahingoista, jotka syntyvät väärinsäädetyin laitteen käytöstä, ei vastata.



Ennen työn alkua on aina suoritettava Tarkkuuskontrolli samannimisen kappaleen ohjeiden mukaan.

Takuu lakkaa olemasta voimassa, jos laite avataan tai tyyppikilvet poistetaan siitä.

TEKNISEET TIEDOT

Mittatarkkuus ^{1,3} :	≤ ± 1 mm/10m
Rotaatio:	4 nopeutta; tyyp. 10/80/200/600 1/min.
Ulottuvuus ^{1,2} :	noin 100 m säde ilmaisimella
Lasertyyppi:	punainen diodilaser 635 nm
Laserteho:	<5 mW, laserluokka 3R
Itsevaakitusalue:	tyyp. ± 5°
Vaakitus aika:	tyyp. 30 sek.
Vaakitusnäyttö:	LED; Laser vilkkuu
Sädeläpimitta 1:	noin 5mm laitteella
Virranhankinta:	4 x 1,5 V monokennot tyyppi D (LR 20)
Käyttölämpötila:	- 5° C ... + 50° C
Varastointilämpötila:	- 20° C ... + 70° C
Telineliitokset:	5/8" vaaka- ja kohtisuora
Paino:	2,7 kg
Pienjännitteenäyttö:	Patterinäyttö vilkkuu/valaistuu
Pienjännitteen katkaisu:	Laite on kokonaan pois päältä

1) 21° Celsius

2) ihanteellisissa ilmapiiolosuhteissa

3) akseleita pitkin

Yhteensopivuusiilmoitus

Me

Trimble Kaiserslautern GmbH

ilmoitamme omalla vastuullamme, että tuote

HV301,

jota tämä ilmoitus koskee, vastaa seuraavia normeja

EN 61000-4-2, 1994; EN 55022, 1994; EN 61000-4-3, 1997

ohjesäännön

Electromagnetic compatibility 89/336/EEC määräysten mukaan.

Kaiserslautern, 06.06.2003

Bernd Brieger
Toimitusjohtaja

ΓΙΑ ΤΗΝ ΑΣΦΑΛΕΙΑ ΣΑΣ	82
Προσέχετε απαραίτητως	82
ΜΕΡΗ ΣΥΣΚΕΥΗΣ	83
ΘΕΣΗ ΣΕ ΛΕΙΤΟΥΡΓΙΑ	83
Περιστροφικός τρόπος λειτουργίας	83
Σημειακός τρόπος λειτουργίας	83
Γραμμικός τρόπος λειτουργίας	84
Αυτόματη διάταξη χωροστάθμησης και ασφάλεια κλίσης	84
ΑΚΡΙΒΕΙΑ ΧΩΡΟΣΤΑΘΜΗΣΗΣ	84
Παράγοντες επιρροής της ακρίβειας	84
Έλεγχος ακρίβειας	85
ΠΑΡΑΔΕΙΓΜΑΤΑ ΕΡΓΑΣΙΑΣ	86
Μεταφορά του σημείου αναφοράς/ύψους	86
Παράλληλη ευθυγράμμιση	86
Καθορισμός ορθής γωνίας/κάθετη λειτουργία	86
Μεταφορά του σημείου πατώματος στην οροφή/κάθετος	86
ΤΡΟΦΟΔΟΣΙΑ ΙΣΧΥΟΣ	87
Τοποθέτηση μπαταριών	87
Διάρκεια λειτουργίας	87
Φόρτιση των μπαταριών	88
ΠΡΟΣΤΑΣΙΑ ΤΗΣ ΣΥΣΚΕΥΗΣ	88
ΚΑΘΑΡΙΣΜΟΣ ΚΑΙ ΣΥΝΤΗΡΗΣΗ	88
ΠΡΟΣΤΑΣΙΑ ΤΟΥ ΠΕΡΙΒΑΛΛΟΝΤΟΣ	88
ΕΓΓΥΗΣΗ	88
ΤΕΧΝΙΚΑ ΧΑΡΑΚΤΗΡΙΣΤΙΚΑ	89

ΓΙΑ ΤΗΝ ΑΣΦΑΛΕΙΑ ΣΑΣ



ΑΚΤΙΝΟΒΟΛΙΑ ΛΑΙΖΕΡ
ΝΑ ΑΠΟΦΕΥΓΕΤΕ ΑΠΕΥΘΕΙΑΣ
ΑΚΤΙΝΟΒΟΛΙΑ ΤΩΝ ΜΑΤΙΩΝ
ΚΑΤΗΓΟΡΙΑ ΛΑΙΖΕΡ 3 Ρ

- Μην αφαιρείτε τις προειδοποιητικές πινακίδες από τη συσκευή!
- Το λέιζερ έχει την κατηγορία 3R (μέγ. 5mW, 600..680 nm; DIN EN 60825-1:2001-11).
- Λόγω της δέσμης ακτίνων προσέξτε και ασφαλίστε τη διαδρομή των ακτίνων επίσης και σε μεγαλύτερη απόσταση!
- Ποτέ μην κοιτάξετε απευθείας την ακτίνα λέιζερ ούτε να απευθύνετε την ακτίνα λέιζερ επάνω στα μάτια άλλων ατόμων! Αυτό ισχύει επίσης και για μεγαλύτερες αποστάσεις από τη συσκευή!
- Τοποθετείτε τη συσκευή πάντα έτσι, ώστε οι ακτίνες να μην φωτίζουν άτομα στο ύψος των ματιών τους (προσοχή σε σκάλες και ανακλάσεις).

Προσέχετε απαραίτητως

- Σημαδεύετε πάντα στο κέντρο του σημείου λέιζερ (πίνακας σκόπτωσης)
- Τοποθετείτε τη συσκευή στη μέση του πεδίου εργασίας
- Για αποστάσεις από 20 m και πάνω χρησιμοποιείτε όσο το δυνατόν τρίποδο
- Διεξάγετε τακτικά ελέγχους ακρίβειας
- Μια σταθερή θέση είναι προϋπόθεση για μια ασφαλή λειτουργία
- Διατηρείτε καθαρές τις γυάλινες επιφάνειες της συσκευής και το πρίσμα εκτροπής
- Χρησιμοποιείτε για τη κάθετη θέση μια κάθετη οπή σύνδεσης τρίποδου ή 3 κάθετα ελαστικά πόδια

ΜΕΡΗ ΣΥΣΚΕΥΗΣ

Πλήκτρα πεδίου χειρισμού

- 1 Πλήκτρο ON/OFF
- 2 Πλήκτρο γραμμής
- 3 Πλήκτρο ταχύτητας και περιστροφής
- 4 Πλήκτρο βέλους κάτω
- 5 Πλήκτρο βέλους επάνω

Ενδείξεις ελέγχου

- 6 Ένδειξη λειτουργίας/χωροστάθμησης
- 7 Ένδειξη χειροκίνητης λειτουργίας/προειδοποιητική ένδειξη
- 8 Ένδειξη μπαταρίας
- 9 Υπέρυθρος δέκτης για τηλεχειρισμό

Μέρη συσκευής

- 10 Έξοδος ακτίνας
- 11 Κινητό ελαστικό περίβλημα
- 12 Λαβή μεταφοράς
- 13 Σημάνσεις κεντραρίσματος
- 14 Σκέπασμα μπαταριών
- 15 Οπές σύνδεσης τρίποδο
- 16 Ελαστικά πόδια

ΘΕΣΗ ΣΕ ΛΕΙΤΟΥΡΓΙΑ

Πριν από την πρώτη θέση σε λειτουργία τοποθετήστε, εάν δεν έχει ήδη γίνει στο εργοστάσιο, τις μπαταρίες ή τις επαναφορτίσιμες μπαταρίες. Σε περίπτωση λειτουργίας με επαναφορτίσιμες μπαταρίες φορτίστε πρώτα τις μπαταρίες. Βλέπε το ανάλογο κεφάλαιο.

Τοποθετήστε τη συσκευή οριζόντια ή κάθετα επάνω σε μια σταθερή βάση ή μέσω της οπής σύνδεσης επάνω σε τρίποδο ή συγκρατήρα τοίχου στο ύψος που επιθυμείτε. Η συσκευή αναγνωρίζει αυτόματα τον οριζόντιο ή κάθετο τρόπο λειτουργίας, ανάλογα με τη θέση της συσκευής κατά την ενεργοποίηση.

Πατώντας το πλήκτρο ON/OFF 1 ενεργοποιείται η συσκευή και όλες οι ενδείξεις LED 6, 7, 8 ανάβουν για 3 δευτερόλεπτα. Η χωροστάθμηση αρχίζει αμέσως. Για την απενεργοποίηση πατήστε πάλι το πλήκτρο. Κατά τη διάρκεια της διαδικασίας χωροστάθμησης ο δρομέας μένει ακίνητος και η ένδειξη χωροστάθμησης 6 αναβοσβήνει (1x το δευτερόλεπτο). Η συσκευή είναι χωροσταθμμένη όταν ανάψει η ακτίνα λέιζερ και η ένδειξη χωροστάθμησης 6 δεν αναβοσβήνει πια. Η ένδειξη χωροστάθμησης ανάβει για 5 λεπτά διαρκώς, έπειτα δείχνει αναβοσβήνοντας εκ νέου (1x κάθε 4 δευτερόλεπτα) ότι το λέιζερ δουλεύει στην αυτόματη λειτουργία.

Μετά από την ενεργοποίηση του λέιζερ και την αυτόματη χωροστάθμηση, αρχίζει το λέιζερ να δουλεύει με τον τρόπο λειτουργίας που εκτελέστηκε τελευταία.

Εάν η συσκευή βρίσκεται σε κεκλιμένο επίπεδο πάνω από 8 % (περιοχή αυτόματης χωροστάθμησης), αναβοσβήνουν οι ενδείξεις λέιζερ και χωροστάθμησης σε ρυθμό δευτερολέπτου. Η συσκευή πρέπει τότε να ευθυγραμμιστεί εκ νέου.

Περιστροφικός τρόπος λειτουργίας

Πατώντας το πλήκτρο περιστροφής/ταχύτητας 3 βρίσκεται η συσκευή στον περιστροφικό τρόπο λειτουργίας, αφού σταματήσει πρώτα τον γραμμικό τρόπο λειτουργίας.

Συνεχίζοντας το πάτημα του πλήκτρου περιστροφής περνάει το λέιζερ τη μια μετά την άλλη τις ταχύτητες 600, 200, 80 και 10 min⁻¹, όπου με 10 min⁻¹, για καλύτερη ορατότητα, περιφέρεται μια μικρή γραμμή λέιζερ.



Κατά το πάτημα των πλήκτρων χειρισμού μπορεί η συσκευή, λόγω της υψηλής ακρίβειας μέτρησης, να φύγει από τη χωροστάθμισή της, έτσι ώστε ο δρομέας να ξεκινήσει αφού πρώτα γίνει εκ νέου χωροστάθμηση.

Κατά την εργασία με έναν δέκτη συνιστάται η ανώτατη ταχύτητα περιστροφής.

Σημειακός τρόπος λειτουργίας

Σε αυτόν τον τρόπο λειτουργίας επιτυγχάνεται η **υψηλότερη ορατότητα** σε μεγάλες αποστάσεις. Η ακτίνα λέιζερ μπορεί μετά από το σταμάτημα της περιστροφής απευθείας γυρίζοντας το σκέπασμα του πρίσματος με το χέρι ή μέσω των πλήκτρων 4 και 5 να ευθυγραμμιστεί στην θέση που επιθυμείται.

Στην **οριζόντια λειτουργία**, το σημείο λέιζερ μετακινείται **σταδιακά** προς τα δεξιά ή αριστερά **ολόγυρα** (360°) πατώντας τα πλήκτρα βέ.

Στην **κάθετη λειτουργία**, το σημείο λέιζερ μπορεί για ευκολότερη ευθυγράμμιση ή παράλληλο προσανατολισμό να λεπτορυθμιστεί δεξιά **5** ή αριστερά **4** σε μια περιοχή $\pm 8\%$.

Κρατώντας πατημένα τα πλήκτρα για μεγαλύτερη διάρκεια επιταχύνεται η μετακίνηση του σημείου.

Γραμμικός τρόπος λειτουργίας

Πατώντας μια φορά το πλήκτρο γραμμής **2** βρίσκεται η συσκευή στον γραμμικό τρόπο λειτουργίας, αφού σταματήσει πρώτα την περιστροφή.

Το λέιζερ αρχίζει με μια γωνία 8° . Πατώντας εκ νέου το πλήκτρο αλλάζει το μήκος γραμμής με 45° , 90° έως 180° . Κρατώντας διαρκώς πατημένο το πλήκτρο **2** μπορεί κανείς με την περιστροφή του πρίσματος εκτροπής από ένα αρχικό μέχρι ένα τελικό σημείο να ορίσει μια **προγραμματισμένη γραμμή**. Αφήνοντας το πλήκτρο **2** απεικονίζεται αυτή η γραμμή με τη μικρότερη ταχύτητα.

Με τα πλήκτρα βέλους **4** και **5** μπορεί η γραμμή να μετακινηθεί προς τα δεξιά ή αριστερά. Κρατώντας πατημένα τα πλήκτρα για μεγαλύτερη διάρκεια επιταχύνεται η μετακίνηση της γραμμής.



Κατά το πάτημα των πλήκτρων χειρισμού μπορεί η συσκευή, λόγω της υψηλής ακρίβειας μέτρησης, να φύγει από τη χωροστάθμησή της, έτσι ώστε ο δρομέας να ξεκινήσει αφού πρώτα γίνει εκ νέου χωροστάθμιση.

Χειροκίνητη λειτουργία/λειτουργία κλίσης ενός άξονα

Με τη βοήθεια του τηλεχειρισμού ή του συνδυασμού δέκτη-τηλεχειρισμού μπορεί η συσκευή πατώντας μια φορά σύντομα το πλήκτρο χειροκίνητης λειτουργίας να αλλάξει από την λειτουργία αυτόματης χωροστάθμισης στην χειροκίνητη λειτουργία, πράγμα που φαίνεται από το αναβόσβημα της κόκκινης ένδειξης LED **7** σε ρυθμό δευτερολέπτου. Σε αυτόν τον τρόπο λειτουργίας μπορεί να μετακινηθεί ο άξονας Y πατώντας τα πλήκτρα βέλους «επάνω/κάτω» στη συσκευή ή τον τηλεχειρισμό και επιπλέον ο άξονας X του λέιζερ πατώντας τα πλήκτρα βέλους «δεξιά/αριστερά» στον τηλεχειρισμό.

Πατώντας εκ νέου σύντομα το πλήκτρο χειροκίνητης λειτουργίας στην οριζόντια συναρμολόγηση αλλάζει η συσκευή πηγαίνοντας στη λειτουργία κλίσης ενός άξονα, πράγμα που φαίνεται από το ταυτόχρονο αναβόσβημα της πράσινης και της κόκκινης ένδειξης LED **6/7** σε ρυθμό δευτερολέπτου (στον κάθετο τρόπο λειτουργίας επιστρέφει κανείς από την χειροκίνητη λειτουργία απευθείας στη λειτουργία αυτόματης χωροστάθμισης). Σε αυτόν τον τρόπο λειτουργίας μπορεί να μετακινηθεί ο άξονας Y με τη βοήθεια των πλήκτρων βέλους «επάνω/κάτω» στη συσκευή ή τον τηλεχειρισμό, ενώ ο άξονας X συνεχίζει να δουλεύει στην αυτόματη οριζόντια λειτουργία (π.χ. στην εγκατάσταση επικλινών οροφών ή εισόδων). Όταν δουλεύει η συσκευή με 600 min^{-1} είναι επίσης και η ασφάλεια κλίσης ενεργή, δηλ. η εγκατάσταση της συσκευής συνεχίζει να ελέγχεται, παρόλο που ο άξονας Y μετακινείται χειροκίνητα.

Πατώντας εκ νέου σύντομα το πλήκτρο χειροκίνητης λειτουργίας επιστρέφει η συσκευή στην λειτουργία αυτόματης χωροστάθμισης, πράγμα που φαίνεται από την πράσινη ένδειξη LED **6**.

Αυτόματη διάταξη χωροστάθμισης, ασφάλεια κλίσης

Μετά από την ενεργοποίηση, η συσκευή εξαλείφει **αυτόματα** ανωμαλίες του εδάφους στην περιοχή αυτόματης χωροστάθμησής της των 8% περίπου ($\pm 0,8 \text{ m}/10 \text{ m}$), ενώ ο δρομέας είναι ακόμα ακίνητος.

Μετά από τη χωροστάθμιση, το λέιζερ **παρακολουθεί** τη θέση του. Η **ασφάλεια κλίσης** ενεργοποιείται, μετά από κάθε αρχική χωροστάθμιση, περίπου 5 λεπτά μετά από τη χωροστάθμιση, όταν το λέιζερ δουλεύει με 600 min^{-1} στον οριζόντιο τρόπο λειτουργίας.

Σε περίπτωση αλλαγής θέσης $> 30 \text{ mm} / 10 \text{ m}$ θέτει αυτή η ενόχληση τη λεγόμενη **ασφάλεια κλίσης** σε λειτουργία, για να μην δημιουργηθούν λόγω μεγαλύτερων κλίσεων λάθη στο ύψος. Ο δρομέας σταματάει, η ακτίνα λέιζερ απενεργοποιείται, η ένδειξη χειροκίνητης λειτουργίας/προειδοποιητική ένδειξη LED **7** αναβοσβήνει (2x το δευτερόλεπτο). Απενεργοποιήστε και ενεργοποιήστε πάλι τη συσκευή και ελέγξτε στη συνέχεια το αρχικό ύψος και ενδεχομένως ρυθμίστε το εκ νέου.

ΑΚΡΙΒΕΙΑ ΧΩΡΟΣΤΑΘΜΗΣΗΣ

Παράγοντες επιρροής της ακρίβειας

Η δυνατή ακρίβεια χωροστάθμισης επηρεάζεται από πολλούς παράγοντες:

- Εργοστασιακή ακρίβεια
- Θερμοκρασία της συσκευής
- Επιρροές του περιβάλλοντος όπως βροχή, αέρας και θερμοκρασία

Τη μεγαλύτερη επιρροή στην ακρίβεια μέτρησης την έχει η θερμοκρασία περιβάλλοντος. Ειδικά οι **κάθετες διαφορές θερμοκρασίας** (στρώματα αέρα) κοντά στο έδαφος εκτρέπουν την ακτίνα λέιζερ, παρόμοια με το τρεμοφέξιμο πάνω σε καυτούς ασφαλτοστρωμένους δρόμους.



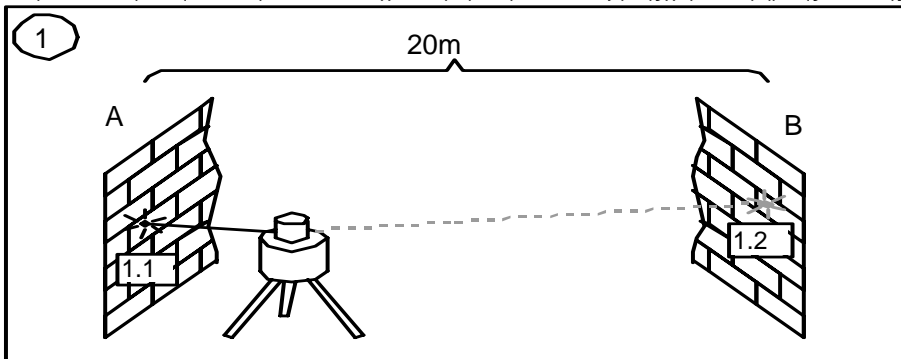
Αυτό ισχύει επίσης και για όλες τις οπτικές συσκευές μέτρησης, όπως το θεοδόλιχο ή τη συσκευή χωροστάθμησης!

Ελεγχος ακρίβειας

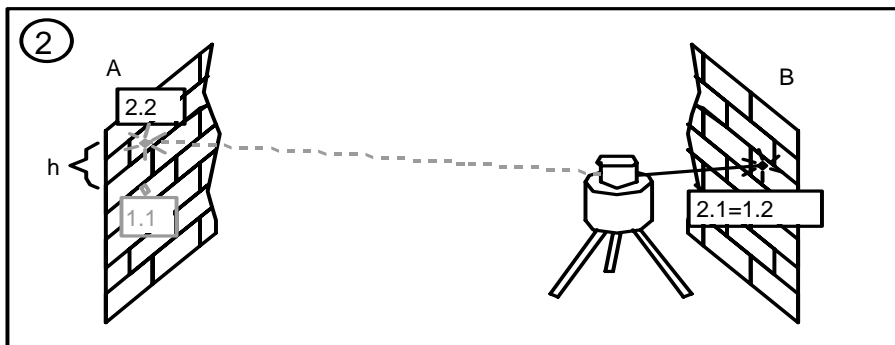
Γι' αυτό το σκοπό χρειάζεται μια ελεύθερη απόσταση μήκους 20 m μεταξύ δύο τοίχων (A και B) και διεξάγεται μια **μέτρηση ανατροπής** και στους δύο άξονες X και Y στον οριζόντιο τρόπο λειτουργίας (4 μετρήσεις).

Τοποθετήστε το λέιζερ οριζόντια επάνω σε μια επίπεδη βάση ή επάνω σε ένα χωροσταθμημένο τρίποδο κοντά στον έναν τοίχο (A) και στρέψτε το σημείο λέιζερ σε κατεύθυνση του άξονα X προς τον κοντινό τοίχο (A). Μετά από την χωροστάθμηση σημειώνεται το ύψος (κέντρο της ακτίνας) επάνω στον τοίχο. Στρέψτε έπειτα τη συσκευή κατά 180°, αφήστε τη να χωροσταθμηθεί και σημαδέψτε το κέντρο της ακτίνας επάνω στον μακρινό τοίχο (B).

Τώρα τοποθετήστε τη συσκευή κοντά στον τοίχο B. Στρέψτε την ακτίνα λέιζερ της χωροσταθμημένης συσκευής



σε κατεύθυνση του άξονα X προς τον τώρα κοντινό τοίχο B, έτσι ώστε η ακτίνα να βρίσκεται ακριβώς επάνω στο προηγουμένως σημαδεμένο ύψος (από τη μέτρηση από τον τοίχο A). Στρέψτε τη συσκευή κατά 180°, αφήστε τη να χωροσταθμηθεί και σημαδέψτε το κέντρο της ακτίνας επάνω στον τοίχο A. Η διαφορά (h) των δύο εδώ σημαδεμένων σημείων δείχνει τώρα την πραγματική απόκλιση της συσκευής.



Εάν βρίσκεται η συσκευή στα όρια της εργοστασιακής ακρίβειας ($\pm 1,5$ mm σε 10 m) ανέρχεται σε $20 + 20 = 40$ m η μέγιστη απόκλιση από τη μηδενική θέση στα 6 mm.

Επαναλάβετε το ίδιο για τον αρνητικό άξονα X και για τον θετικό και αρνητικό άξονα Y, έτσι ώστε να έχει μετρηθεί το ύψος μέσω και των 4 κατευθύνσεων επάνω στο ίδιο σημείο του τοίχου.

ΠΑΡΑΔΕΙΓΜΑΤΑ ΕΡΓΑΣΙΑΣ

Μεταφορά του σημείου αναφοράς/ύψους

Τοποθετήστε τη συσκευή στον **οριζόντιο τρόπο λειτουργίας** έτσι (π.χ. μέσω τρίποδου), ώστε να βρίσκεται η ακτίνα λέιζερ στο ύψος που επιθυμείτε.

Έπειτα στρέψτε το πρίσμα είτε με το χέρι στον τόπο προορισμού που επιθυμείτε ή χρησιμοποιήστε έναν από τους περιστροφικούς τρόπους λειτουργίας.

Όταν εργάζεστε χωρίς τρίποδο τοποθετήστε τη συσκευή επάνω σε μια σταθερή βάση και εξακριβώστε τη διαφορά ύψους μεταξύ της ακτίνας λέιζερ και του σημείου ύψους που επιθυμείτε με τη βοήθεια ενός μέτρου. Μετά από τη στρέψη του πρίσματος στον τόπο προορισμού, σημειώστε την προηγουμένως μετρημένη διαφορά ύψους.

Παράλληλη ευθυγράμμιση

Για τη μέτρηση ανωμαλιών του εδάφους, το σχηματισμό ορθών γωνιών, την ορθογώνια ευθυγράμμιση ενδιάμεσων τοίχων ή τη σημείωση της τομής αρμού πρέπει η άμεση ακτίνα από τη συσκευή (**κάθετη ακτίνα**) να ευθυγραμμιστεί παράλληλα, δηλ. με ίδια απόσταση προς τη γραμμή αναφοράς (τοίχο, αρμό θερμικής διαστολής).

Γι' αυτόν το σκοπό τοποθετήστε και ευθυγραμμίστε τη συσκευή στον **κάθετο τρόπο λειτουργίας** έτσι, ώστε η κάθετη ακτίνα να περνάει περίπου παράλληλα μπροστά από τη γραμμή αναφοράς (π.χ. **τοίχο**) και μετρήστε έπειτα την απόσταση της ακτίνας κοντά στη συσκευή και σε κάποια απόσταση από τη συσκευή.

Για να ρυθμίσετε την παράλληλη θέση μεταφέρετε την ακτίνα μέσω των δύο πλήκτρων βέλους σε ένα ανάλογα ίδιο μέτρο κοντά στη συσκευή και σε κάποια απόσταση από τη συσκευή.

Κατά την ευθυγράμμιση σε έναν **αρμό θερμικής διαστολής** τοποθετείται η συσκευή έτσι, ώστε η ακτίνα να περνάει ακριβώς επάνω από τον αρμό.



Το μήκος της απόστασης αναφοράς είναι βασικό για την ακρίβεια και πρέπει γι' αυτό πάντα να είναι όσο το δυνατό πιο μεγάλο.

Καθορισμός ορθής γωνίας/κάθετη λειτουργία

Ευθυγραμμίστε την κάθετη ακτίνα στον κάθετο τρόπο λειτουργίας **παράλληλα** στη γραμμή αναφοράς. Η ορθή γωνία καθορίζεται μέσω της ακτίνας που έχει στραφεί από το πρίσμα διαχωρισμού ακτίνας κατά 90°. Αυτή διατίθεται τώρα ως κάθετη επιφάνεια σύμφωνα με την οποία μπορούν να ευθυγραμμιστούν ενδιάμεσοι τοίχοι, πλαίσια πόρτας ή παραθύρου και παρόμοια. Η καλύτερη ορατότητα επιτυγχάνεται με τον γραμμικό τρόπο λειτουργίας (π.χ. σαν κάθετη γραμμή).

Μεταφορά του σημείου πατώματος στην οροφή – κάθετος

Το λέιζερ της συσκευής ξεκινάει ακριβώς επάνω από την οριζόντια και στο ύψος της κάθετης οπής σύνδεσης τρίποδου. Σε περίπτωση χρησιμοποίησης ενός **τρίποδου** μπορεί να στερεωθεί ένα νήμα στάθμης στη βίδα στερέωσης τρίποδου, οπότε σε αυτή την περίπτωση το λέιζερ επεκτείνει προς τα πάνω αυτό το νήμα στάθμης, με την προϋπόθεση ότι η κεφαλή του τρίποδου έχει τοποθετηθεί οριζόντια.

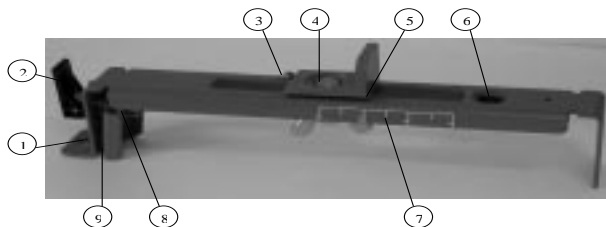
Για την ευθυγράμμιση στο έδαφος υπάρχουν στο κάτω άκρο του περιβλήματος της συσκευής ανάλογες **σημάνσεις κεντραρίσματος 13** με τη βοήθεια των οποίων η συσκευή μπορεί να ευθυγραμμιστεί με τον άξονα του λέιζερ ακριβώς π.χ. επάνω στο σημείο τομής δύο αρμών πλακακιών.



Για την καλύτερη ευθυγράμμιση της συσκευής επάνω από ένα σημείο του εδάφους, χαράξτε δια μέσου του σημείου δύο ορθογώνιες βοηθητικές γραμμές (σταυρόνημα).

Συγκρατήρας τοίχου M300 (κατ' επιλογήν)

1. Οπή για καρφί — καθιστά δυνατό το κρέμασμα του συγκρατήρα τοίχου σε ένα καρφί ή μια βίδα.
2. Μοχλός σύσφιξης — για το άνοιγμα/κλείσιμο της διάταξης σύσφιξης.
3. Βίδα αναστολής — σταματάει το πληκτρολόγιο ολίσθησης σε ένα σημείο ρύθμισης του συγκρατήρα τοίχου. Η βίδα μπορεί να μετατεθεί για να ευθυγραμμιστεί η ακτίνα στην γωνία τοίχου (0,0 cm) ή 3,1 cm από πάνω.
4. Σπείρωμα λέιζερ 5/8"-11 — για τη στερέωση του λέιζερ επάνω στο συγκρατήρα πολλαπλής χρήσης και για την ασφάλισή του πληκτρολόγιο ολίσθησης, αφού αυτό τοποθετήθηκε προηγουμένως στην κλίμακα ύψους.
5. Άκρη ανάγνωσης — καθιστά δυνατή την ευθυγράμμιση του λέιζερ στην για την εργασία σας αναγκαία θέση κλίμακας.
6. Σπείρωμα τρίποδο 5/8"-11 — για τη στερέωση του συγκρατήρα τοίχου επάνω σε ένα τρίποδο στάνταρ κατά τη χρησιμοποίηση του λέιζερ στον κάθετο τρόπο λειτουργίας.
7. Κλίμακα ύψους — σημάνσεις κλίμακας που δείχνουν τη θέση του λέιζερ σε σχέση με το ύψος της γωνίας τοίχου. Η περιοχή ρύθμισης της κλίμακας φτάνει από 3,1cm πάνω από τη γωνία τοίχου έως 5 cm κάτω από τη γωνία τοίχου. (Η σήμανση «-2» είναι ευθυγραμμισμένη στην οριζόντια μεσαία γραμμή του πίνακα σκόπευσης στην οροφή.)
8. Περικόχλιο ασφαλείας — για τη ρύθμιση της δύναμης σύσφιξης.
9. Διάταξη σύσφιξης — για τη στερέωση του συγκρατήρα τοίχου σε γωνίες τοίχου ή ράγες εδάφους.



ΤΡΟΦΟΔΟΣΙΑ ΙΣΧΥΟΣ

Τοποθέτηση μπαταριών

Αφαιρέστε το σκέπασμα θήκης μπαταριών στρέφοντας το κεντρικό σφάλισμα κατά 90°. Τοποθετήστε τις μπαταρίες έτσι μέσα στη θήκη μπαταριών, ώστε να βρίσκεται ο **αρνητικός πόλος επάνω στα ελικοειδή ελατήρια**. Τοποθετήστε το σκέπασμα και ασφαλίστε το με το κεντρικό σφάλισμα.



Όταν χρησιμοποιούνται μπαταρίες αλκαλίου, παρεμποδίζεται η φόρτιση των μπαταριών μέσω μιας μηχανικής ασφάλειας. Μόνο το γνήσιο πακέτο επαναφορτίσιμων μπαταριών επιτρέπει τη φόρτιση μέσα στη συσκευή. Ξένες επαναφορτίσιμες μπαταρίες πρέπει να φορτιστούν εξωτερικά.

Διάρκεια λειτουργίας

Όταν χρησιμοποιούνται μπαταρίες αλκαλίου (AlMn) (μικρό στοιχείο μπαταρίας LR 20) ανέρχεται η διάρκεια λειτουργίας περίπου στις 40 ώρες στον περιστροφικό τρόπο λειτουργίας.

Με τις επαναφορτίσιμες μπαταρίες NiCd επιτυγχάνεται ένας χρόνος λειτουργίας περίπου 30 ωρών στον περιστροφικό τρόπο λειτουργίας.

Οι παρακάτω παράγοντες μειώνουν τη διάρκεια λειτουργίας:

- συχνή επαναρύθμιση της θέσης (αέρας, δονήσεις)
- υπερβολικές θερμοκρασίες
- παλιές επαναφορτίσιμες μπαταρίες, συχνή επαναφόρτιση σχεδόν ακόμα γεμάτων μπαταριών (φαινόμενο Memory).
- χρησιμοποίηση μπαταριών με διαφορετικές καταστάσεις φόρτισης.



Αντικαταστήστε πάντα πλήρως τις μπαταρίες/επαναφορτίσιμες μπαταρίες. Μην χρησιμοποιείτε ποτέ μπαταρίες/επαναφορτίσιμες μπαταρίες διαφορετικής χωρητικότητας, όσο το δυνατόν χρησιμοποιείτε **καινούριες/εκ νέου φορτισμένες** μπαταρίες/επαναφορτίσιμες μπαταρίες **ενός** κατασκευαστή.

Η ανάγκη επαναφόρτισης ή αντικατάστασης των μπαταριών/επαναφορτίσιμων μπαταριών φαίνεται από την ένδειξη μπαταρίας **8** η οποία στην αρχή αναβοσβήνει αργά. Σε περίπτωση που αδειάσουν περισσότερο οι μπαταρίες ανάβει διαρκώς η ένδειξη LED, μέχρι που στο τέλος απενεργοποιείται πλήρως η συσκευή.

Φόρτιση των μπαταριών

Ο ανάλογος φορτιστής μπαταρίας χρειάζεται περίπου 10 ώρες για τη φόρτιση άδειων επαναφορτίσιμων μπαταριών. Γι' αυτό το σκοπό βάλτε το φως του φορτιστή μπαταρίας μέσα στην υποδοχή φόρτισης της συσκευής. Η λειτουργία φόρτισης επισημαίνεται μέσω μιας κόκκινης λυχνίας ένδειξης στον φορτιστή μπαταρίας. Καινούριες ή για περισσότερο χρονικό διάστημα αχρησιμοποίητες επαναφορτίσιμες μπαταρίες προσφέρουν την πλήρη απόδοσή τους μετά από πέντε κύκλους φόρτισης-εκφόρτισης.



Οι επαναφορτίσιμες μπαταρίες επιτρέπεται μόνο τότε να φορτιστούν, όταν η θερμοκρασία της συσκευής βρίσκεται μεταξύ 10°C και 40°C. Η φόρτιση σε υψηλότερες θερμοκρασίες μπορεί να χαλάσει τις μπαταρίες. Η φόρτιση σε χαμηλότερες θερμοκρασίες παρατείνει το χρόνο φόρτισης και μειώνει τη χωρητικότητα, πράγμα που οδηγεί σε μια μειωμένη απόδοση και σε έναν μικρότερο αναμενόμενο χρόνο ζωής των μπαταριών.

ΠΡΟΣΤΑΣΙΑ ΤΗΣ ΣΥΣΚΕΥΗΣ

Μην εκθέτετε τη συσκευή σε υπερβολικές θερμοκρασίες και διακυμάνσεις θερμοκρασίας (μην την αφήνετε μέσα στο αυτοκίνητο).

Η συσκευή είναι πολύ ανθεκτική. Παρ' όλα αυτά πρέπει οι συσκευές μέτρησης να μεταχειρίζονται προσεκτικά. Ελέγχετε πάντα μετά από δυνατές εξωτερικές επιδράσεις την ακρίβεια χωροστάθμησης πριν συνεχίσετε τις εργασίες σας.

Η συσκευή μπορεί να χρησιμοποιηθεί στον εσωτερικό και στον εξωτερικό χώρο.

ΚΑΘΑΡΙΣΜΟΣ ΚΑΙ ΣΥΝΤΗΡΗΣΗ

Τυχόν ρυπάνσεις των **γυάλινων επιφανειών** στην οπή εξόδου **10** επηρεάζουν σημαντικά την ποιότητα και την απόσταση κάλυψης της ακτίνας. Καθαρίζετε τις επιφάνειες με βαμβακοφόρο στείλειό. Προσέχετε τα χνούδια.

Διατηρείτε ιδιαίτερα καθαρό το ελαστικό περιβλήμα **11**. Καθαρίζετε τυχόν ρυπάνσεις με ένα νωπό, μαλακό πανί. Μην χρησιμοποιείτε σκληρά απορρυπαντικά και διαλυτικά. Αφήνετε τη νωπή συσκευή να στεγνώσει στον αέρα.

ΠΡΟΣΤΑΣΙΑ ΤΟΥ ΠΕΡΙΒΑΛΛΟΝΤΟΣ

Η συσκευή, τα εξαρτήματα και η συσκευασία πρέπει να παραδίδονται για μια κατάλληλη για το περιβάλλον ανακύκλωση.

Αυτό το εγχειρίδιο είναι από ανακυκλώσιμο χαρτί κατασκευασμένο χωρίς χλώριο. Όλα τα πλαστικά τεμάχια είναι μαρκαρισμένα για μια ανακύκλωση κατά είδος.



Μην πετάτε τις άδειες μπαταρίες/επαναφορτίσιμες μπαταρίες στα οικιακά σκουπίδια, στη φωτιά ή στο νερό, αλλά αποσύρετε αυτές με κατάλληλο για το περιβάλλον τρόπο.

ΕΓΓΥΗΣΗ

Η συσκευή έχει σύμφωνα με τις νομικές διατάξεις 12 μήνες εγγύηση για ελαττώματα υλικού και κατασκευής.

Για ζημιές που προκύπτουν από τη χρησιμοποίηση μιας μη ρυθμισμένης συσκευής, δεν αναλαμβάνεται καμία ευθύνη.



Διεξάγετε πάντα πριν αρχίσετε τις εργασίες σας έναν **έλεγχο ακρίβειας** σύμφωνα με το ομώνυμο κεφάλαιο.

Η εγγύηση παύει να υφίσταται όταν ανοιχτεί η συσκευή ή αφαιρεθούν οι πινακίδες κατασκευαστή.

ΤΕΧΝΙΚΑ ΧΑΡΑΚΤΗΡΙΣΤΙΚΑ

Ακρίβεια μέτρησης ^{1,3} :	≤ ± 1 mm/10m
Περιστροφή:	4 ταχύτητες typ. 10/80/200/600 1/min.
Απόσταση κάλυψης ^{1,2} :	ακτίνα περίπου 100 m με ανιχνευτή
Τύπος λέιζερ:	κόκκινο λέιζερ διόδου 635 nm
Απόδοση λέιζερ:	<5 mW, κατηγορία λέιζερ 3R
Περιοχή αυτόματης χωροστάθμησης:	typ. ± 5°
Χρόνος χωροστάθμησης:	typ. 30 sec.
Ένδειξη χωροστάθμησης:	LED, λέιζερ αναβοσβήνει
Διάμετρος ακτίνας ¹ :	περίπου 5mm στη συσκευή
Τροφοδοσία ισχύος:	4 x 1,5 V μονοστοιχεία τύπος D (LR 20)
Θερμοκρασία λειτουργίας:	- 5° C ... + 50° C
Θερμοκρασία αποθήκευσης:	- 20° C ... + 70° C
Οπές σύνδεσης τρίποδου:	5/8" οριζόντια και κάθετα
Βάρος:	2,7 kg
Ένδειξη χαμηλής τάσης:	ένδειξη μπαταρίας αναβοσβήνει/ανάβει
Διακοπή λειτουργίας χαμηλής τάσης:	η συσκευή απενεργοποιείται πλήρως

1) σε 21° Κελσίου

2) σε ιδανικές ατμοσφαιρικές συνθήκες

3) κατά μήκος των αξόνων

Δήλωση συμβατικότητας

Εμείς

η Trimble Kaiserslautern ΕΠΕ

δηλώνουμε με απόλυτα δική μας ευθύνη ότι το προϊόν

HV301

στο οποίο αναφέρεται αυτή η δήλωση, ανταποκρίνεται στα παρακάτω πρότυπα

EN 61000-4-2, 1994· EN 55022, 1994· EN 61000-4-3, 1997

σύμφωνα με τους κανονισμούς της οδηγίας

Electromagnetic compatibility 89/336/ΕΟΚ.

Καϊζερσλάουτερν, 06-06-2003

Μπερντ Μπρίγκερ
Διευθυντής

GÜVENLİĞİNİZ İÇİN	90
Mutlaka dikkat ediniz	90
ALET ELEMANLARI	91
İŞLETME	91
Dönme tarzı	91
Nokta tarzı	91
Çizgi tarzı	92
Tesviye otomatığı ve pedal emniyeti	92
TESVİYE HASSASİYETİ	92
Hassasiyet etkileri	92
Hassasiyet kontrolü	93
ÇALIŞMA ÖRNEKLERİ	93
Metre çatlağı/ Yükseklik noktasını aktarmak	93
Paralel ayarlamak	94
Dik açı işaretlemek / Dikey işletme	94
Zemin noktasını tavana aktarmak/Dik çizgi	94
AKIM BESLEMESİ	95
Pilleri/Aküleri yerle*tirmek	95
İşletme süresi	95
Aküleri °arj etmek/doldurmak	95
ALET KORUMASI	95
TEMİZLİK VE BAKIM	95
ÇEVRE KORUMASI	95
GARANTİ	96
TEKNİK BİLGİLER	96

GÜVENLİĞİNİZ İÇİN



**LAZER İSİNİ
İSİNİN DİREKT GÖZLERE
YANSIMASINDAN KAÇININIZ
LAZER SINIFI 3R**

- Alet üzerindeki ikaz levhalarını çıkartmayınız!
- Lazer 3R sınıfına tabidir (maksimal 5mW, 600..680 nm; DIN EN 60825-1:2001-11).
- Işın demetinden dolayı büyük mesafelerdeki ışın geçtinede dikkat ediniz ve emniyete alınız!
- **Kesinlikle** Lazer-ışınına bakmayınız veya başka şahısların gözlerine yansıtmayınız! Bu aletten daha uzak mesafeler için de geçerlidir!
- Şahısların göz hizasında ışınlanamayacağı şekilde aleti yerleştiniz (merdivenlerde ve yansımalarda dikkat).

Mutlaka dikkat ediniz

- Daima lazer noktasının ortasında işaretleyiniz (Hedef tahtası)
- Aleti çalışma alanının ortasında kurunuz
- 20 m den itibaren olan mesafelerde mümkün olduğunca ayaklık üzerinde işletiniz
- Düzenli olarak hassasiyet denetimleri yapınız
- Sağlam bir duruş güvenli bir işletmenin temelidir
- Aletteki ve döndürme prizmasındaki cam alanları temiz tutunuz
- Dikey pozisyonu dikey ayaklık bağlantısında veya 3 dikey kauçuk ayak üzerinde gerçekleştiriniz

ALET ELEMANLARI

Kullanma alanı tuşları

- 1 Açık-Kapalı-tuşu
- 2 Çizgi tuşu
- 3 Hız ve dönme tuşu
- 4 Ok işareti tuşu aşağı
- 5 Ok işareti tuşu yukarı

Kontrol göstergeler

- 6 İşletme / tesviye göstergesi
- 7 Elle / İkaz göstergesi
- 8 Pili göstergesi
- 9 Uzaktan kumanda için İnfra kızıl ışık alıcısı

Alet elemanları

- 10 Işık çıkışı
- 11 Hareketli kauçuk körük
- 12 Taşıma kulpu
- 13 Merkezleme işaretleri
- 14 Pili kapağı
- 15 Ayaklık bağlantıları
- 16 Kauçuk ayaklar

İŞLETME

İlk defa işletmeden önce, eğer fabrika tarafından yapılmamışsa, pilleri veya tekrar şarj edilebilir pilleri (aküleri) yerleştiriniz. Akü işletmesinde ilk önce aküleri şarj ediniz/doldurunuz. İlgili bölüme bakınız.

Aleti yatay veya dikey bir şekilde sabit **zemin/altlık** üzerinde ayaklık bağlantılarını yardımcı ile ayaklığa veya duvar tutucusuna istenilen yükseklikteki pozisyonunda yerleştiriniz. Alet açıldığında, aletin durumuna göre kendi kendine yatay veya dikey işletme türünü tanır.

Açık-Kapalı-tuşuna **1** basma ile alet çalışır ve bütün **6, 7, 8** LED-Göstergeleri 3 saniye süresince yanarlar. Tesviye derhal başlar. Kapatmak için tuşa tekrar basınız. Tesviye işlemi esnasında Rotor durur, tesviye göstergesi **6** yanıp söner (her saniyede 1x). Eğer Lazer ışını yanarsa ve tesviye göstergesi **6** yanıp sönmezse, o zaman alet tesviye edilmiştir. Tesviye göstergesi 5 dakika boyunca daima yanar, daha sonra tekrar yanıp söner (her 4 saniyede 1x) Lazerin otomatik işletmede çalıştığını gösterir.

Lazeri açtıktan/çalıştırdıktan ve otomatik tesviye işleminden sonra, Lazer en son yapılan işletme türünde çalışır.

Eğer alet %8 den daha fazla eğri duruyorsa (kendi kendine tesviye etme sahası), o zaman Lazer ve tesviye göstergeleri saniye süresinde yanıp sönerler. O zaman aletin yeniden doğrultulması gerekmektedir.

Dönme tarzı

Dönme / Hız tuşu **3'** e basma ile alet dönme tarzındadır, veya ilk önce çizgi tarzını durdurur.

Dönme tuşuna tekrar basma ile Lazer arka arkaya 600, 200, 80 ve 10 dak⁻¹ hızlarını geçer, burada 10 dak⁻¹ ile daha iyi görülebilmesi için, küçük bir lazer çizgisi getirilmektedir.



Kullanım tuşlarına basma esnasında alet tesviyedeki yüksek ölçme hassasiyetinden çıkartılabilir, ve böylece Rotor tekrar tesviye edildikten sonra çalışabilir.

Bir alıcı ile çalışırken en yüksek dönme hızı tavsiye olunur.

Nokta tarzı

Bu işletme türünde büyük mesafelerde **en yüksek görülebilen** durum sağlanmaktadır. Lazer ışını dönme durdurulduktan sonra doğrudan doğruya Prizma kapağının elle veya **4** ve **5** tuşları ile çevrilmesi ile istenilen pozisyona doğrultulabilir.

Yatay işletmede lazer noktası ok işareti tuşlarına basılması ile **kademe kademe** sağ tarafa veya sol taraf doğru **etrafında** (360°) hareket ettirilmektedir.

Bunun yanısıra **dikey işletmede** lazer noktası daha basit hizalar veya paralel doğrultma için sağ **5** veya sol **4**, ±%8 sahasında hassas ayarlanabilir.

Tuşlara uzun süre basıldığında nokta hareketi hızlanır.

Çizgi tarzı

Çizgi tu°una 2 bir defa basılması ile alet çizgi tarzına geçmektedir veya ilk önce dönmeyi durdurmaktadır.

Lazer açılış açısı 8° ile başlamaktadır. Tuşa tekrar basılması ile çizgi uzunluğu 45°, 90° dan 180° e kadar değişir. Eğer tuş 2 sürekli olarak basılı tutulacak olursa, döndürme prizmasının çevrilmesi ile başlangıç noktasından bitiş noktasına kadar **programlanabilir bir çizgi** belirlenebilir. Tu° 2 nin tekrar bırakılmasından sonra bu çizgi en düşük hızda gösterilmektedir.

4 ve 5 ok işareti tuşları ile çizgi sağ veya sol tarafa hareket ettirilebilir. Tuşlar uzun süre basılı tutulduğunda çizginin pozisyon hareketi hızlanır.



Kullanım tuşlarına basıldığında, alet yüksek ölçme hassasiyetinden dolayı tesviyeden çıkabilir, ve rotor tesviye tekrar yapıldıktan sonra çalışabilir.

El ile işletme/Tek eksen - Eğilim işletmesi

Uzaktan kumanda veya alıcı-uzaktan kumanda kombinesinin yardımı ile alet el ile işletme tuşuna bir defa kısa basılması ile otomatik kendi kendine tesviye işletmesinden el ile işletmeye geçmektedir, bu da saniye süresinde kırmızı LED 7 lambasının yanıp sönmeye başlamesi ile sinyal olarak verilmektedir. Bu işletme türünde Y-ekseni alet veya uzaktan kumanda üzerindeki ‚Yukarı/Aşağı‘ ok işareti tuşuna basılması ile ve ayrıca Lazerin X-ekseni uzaktan kumanda da sağ/sol‘ ok işareti tuşuna basılması ile eğilebilir.

Yatay kurulu durumda el ile işletme tuşuna tekrar kısa basılması ile, alet tek eksen-eğilim işletmesine değişir, bu da yeşil ve kırmızı LED 6/7 lambalarının saniye süresince yanıp sönmeleri ile sinyal olarak verilmektedir (Dikey tarzda el ile işletmeden doğrudan doğruya kendi kendine tesviye etme işletmesine geçmektedir. Bu işletme türünde Y-ekseni aletteki veya uzaktan kumnadadaki ok işareti tuşlarının ‚yukarı/aşağı‘ yardımı ile eğilebilirler, bunun yanı sıra X-ekseni halen otomatik yatay işletmede çalışmaktadır (örn. eğilmiş, boşaltılmış tavanlarda veya rampalarda). Alet 600 dak⁻¹ ile çalışıyorsa, o zaman yüzdürme emniyeti faaldir, yani Y-ekseni elle eğilmiş olmasına rağmen alet kurulması halen denetlenmektedir.

El ile işletme tuşuna tekrar kısa basılması ile alet otomatik kendi kendine tesviye işletmesine geri döner, buda yeşil LED 6 lambası ile gösterilmektedir.

Tesviye otomatığı, Yüzdürme emniyeti

Alet çalıştırıldıktan sonra **kendi kendine** kendi tesviye yakl. %8 (± 0,8 m/10 m) sahasındaki pürüzlüklere eşitler, bu esnada rotor halen durmaktadır.

Tesviye edildikten sonra, lazer durumu **denetler. Yüzdürme emniyeti**, eğer lazer yatay işletmede 600 dak⁻¹ ile çalışıyorsa, her defasında ilk defa tesviye edildikten sonra, tesviye edildikten yakl. 5 dak. sonra aktifleştirilmektedir.

Durum değiştirmesinde **> 30 mm / 10 m**, bu arıza sözde **yüzdürme emniyetini** devreye sokar, bu da büyük devrilmelerin yükseklik hatalarına yol açmasını önleyebilmek içindir. Bu durumda rotor durur, lazer ışını kapanır, el ile işletme/ıkaz LED 7 lambası yanıp söner (saniyede 2 x). Aleti kapatınız ve tekrar çalıştırınız ve daha sonra asıl yüksekliği denetleyiniz veya yeniden sağlayınız.

TESVİYE HASSASİYETİ

Hassasiyet etkileri

Mümkün tesviye hassasiyeti aşağıdaki birçok faktörler tarafından etkilenmektedir:

- Endüstriyel hassasiyeti;
- Aletin ısısı,
- Yağmur, rüzgar ve sıcaklık gibi çevre etkileri.

Ölçme hassasiyetini en fazla çevre ısısı etkilemektedir. Özellikle zemin yakınındaki **dikey ısı farklılıkları** (hava tabakaları) lazer ışınıni yönlendirmektedir, aynı asfalt caddelerdeki yansımalar gibidir.

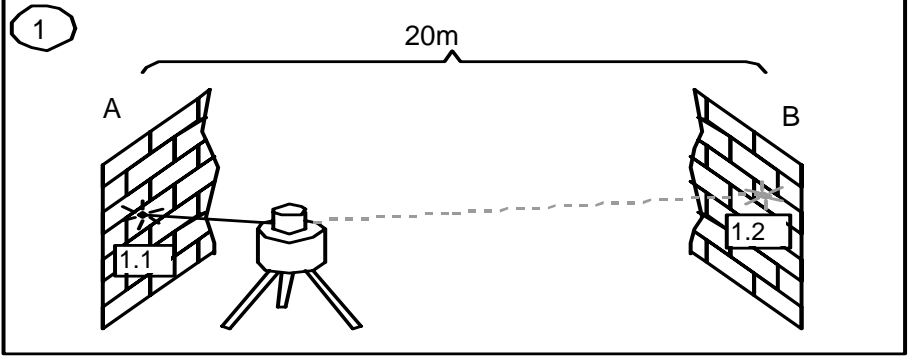


Bu aynı şekilde, Teodolit veya tesviye aleti gibi bütün optik ölçme aletleri için geçerlidir.

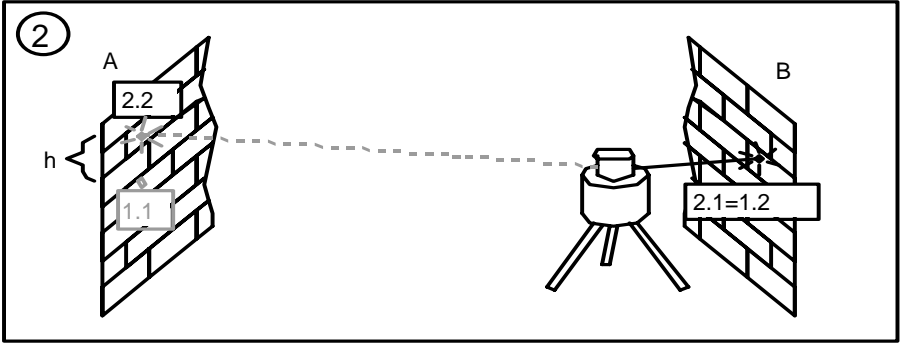
Hassasiyet kontrolü

Bunun için iki duvar arasında (A ve B) 20 m uzunluğunda serbest bir hat gerekmektedir ve yatay işletmede X ve Y eksenin her ikisinde bir **aktarma ölçümü** yapılmaktadır (4 ölçme).

Lazeri düz bir zemin/altlık üzerinde veya tesviye edilmiş bir ayaklık üzerinde yatay olarak bir duvarın (A) yakınına yerleştiriniz ve Lazer **noktasını** X-ekseni-istikametinde yakın olan duvara (A) doğrultunuz. Tesviye edildikten sonra yükseklik (ışın ortası) duvarda işaretlenmektedir. Daha sonra aleti 180° çeviriniz, tesviye etmeye bırakınız ve ışının ortasını uzaktaki duvarda (B) işaretleyiniz.



Şimdi aleti B duvarı yakınına yerleştiriniz. Tesviye edilmiş aletin lazer ışını X-ekseni-istikametinde şimdi yakın olan duvar B ye, daha önce işaretlenmiş yükseklik (duvar A ölçümünden olan) gerçekleştirilebilecek şekilde doğrultunuz. Aleti 180° çeviriniz, tesviye etmeye bırakınız ve duvar A daki ışın ortasını işaretleyiniz. Burada işaretlenmiş her iki noktanın farkları (h) şimdi gerçek alet toleransını belirlemektedir.



Eğer alet endüstriyel hassasiyetin (10 m de $\pm 1,5$ mm) sınırında bulunuyorsa, o zaman sıfır durumuna olan, $20 + 20 = 40$ m de en fazla tolerans 6 mm dir.

Bunu aynı şekilde negatif/eksi X-ekseni için ve pozitif/artı ve negatif/eksi Y-ekseni için, yüksekliğin her 4 istikametten aynı duvar noktasında ölçüleceği şekilde tekrarlayınız.

ÇALIŞMA ÖRNEKLERİ

Metre çatlağı/Yükseklik noktasını aktarmak

Aleti **yatay işletme türünde**, lazer ışınının istenilen yükseklikte olacağı şekilde kurunuz (örn. ayaklık yardımı ile).

Daha sonra prizmayı el ile istenilen hedef yerine çeviriniz veya dönme işletme türlerinden birisini kullanınız.

Ayaklık olmadan çalışma durumunda, aleti sağlam bir zemin üzerine koyunuz ve lazer ışını ve istenilen yükseklik noktası arasındaki yükseklik mesafesini bir metre ile tesbit ediniz. Prizmanın hedef yerine çevrilmesinden sonra, daha önce ölçülen yükseklik farkını işaretleyiniz.

Paralel ayarlamak

Pürüzlüklükleri ölçmek, dik açıları isabet etmek, ara duvarların dik açıda ayarlanması veya kertik kesitlerini işaretlemek için aletten gelen (**dik çizgi ışını**) doğrudan doğruya ışın paralel, yani katlama doğrusuna (duvar, genişletme contası) aynı mesafede olacak şekilde ayarlanmak zorundadır.

Bunun için aleti **dikey işletme türünde**, dik çizgi ışınının katlama doğrusu önünde (**örn. duvar**) yaklaşık paralel akacağı şekilde kurunuz ve daha sonra ışının alettaki referansına ve biraz uzağına olan mesafesini ölçünüz.

Paralellik ayarlayabilmek için, her iki ok işareti tuşlarının yardımı ile ışını alettaki ilgili ölçüye ve biraz uzaklıkta hareket ettiriniz.

Bir **genişletme contasının** ayarlanmasında aletin pozisyonu, ışının doğrudan doğruya kertik üzerinden geçeceği şekilde kurulmaktadır.



Katlama hattının uzunluğu hassasiyet için önemlidir ve bu nedenle mümkün olduğunca uzun olmalıdır.

Dik açıyı işaretlemek/Dikey işletme

Dik çizgi ışını dikey işletme türünde **paralel** olarak katlama doğrusuna ayarlayınız. Dik açı 90° –Işın kafes prizmasında döndürülen ışın tarafından gösterilmektedir. Bu şimdi dikey alan olarak mevcuttur ve buna göre ara duvarlar, pervazlar v.b. ayarlanabilir. En mükemmel görünebilirlik çizgi işletme türü ile sağlanmaktadır (örn. dikey çizgi olarak).

Zemin noktasını tavana aktarmak - Dik çizgi

Aletin lazer kaynağı hemen yatayın üzerinde ve dikey ayaklık bağlantısının yüksekliğinde bulunmaktadır. Bir **ayaklığı** kullanıldığında ayaklık sabitleştirme vidasına bir kordon takılabilir, bu esnada lazer bu kordonu yukarıya doğru uzatmaktadır, ayaklık başlığının yatay olarak ayarlanmış olması bunun için ön koşuldur.

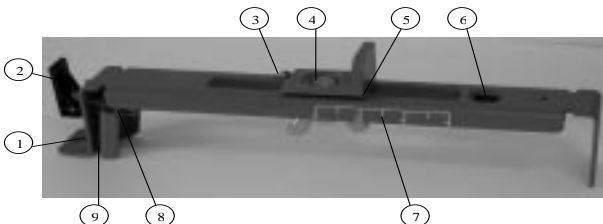
Zemin üzerinde ayarlamak için, alet gövdesinin en alt kenarında ilgili **merkezleme işaretleri 13** bulunmaktadır, bunların yardımı ile alet lazer dingili ile doğrudan doğruya, örn. iki fayans aralığının kesit noktasına doğrultulabilir.



Bir zemin noktası üzerinden aleti daha iyi doğrultabilmek/ayarlayabilmek için nokta üzerinden iki dik açılı yardımcı çizgi (çapraz şebeke) noktalayınız.

Duvar tutucusu M300 (opsiyonel)

1. Çivi deliği — duvar tutucusunu bir çiviye veya bir vidaya asmayı sağlar.
2. Sıkıştırma manivelası I — Sıkıştırma tertibatını açmak/kapatmak için.
3. Durdurma vidası — Kayıcı mesneti duvar tutucusunun ayarlanmış bir noktasında durdurur. Işını duvar açısında (0,0 cm) veya 3,1 cm üzerinde ayarlayabilmek için vidanın yeri değiştirilebilir.
4. 5/8"-11 Lazer dişlisi — Lazeri üniversal tutucuya sabitleştirmek için ve kayıcı mesneti, yükseklik ıskalasında pozisyonu ayarlandıktan sonra, durdurmak için.
5. Okuma kenarı — Lazeri uygulamanız için gerekli olan ıskala pozisyonunu doğrultmayı sağlamaktadır.
6. 5/8"-11 Ayaklık dişlisi — Duvar tutucusunun, Lazerin dikey tarzda kullanımında, bir standart ayaklığa yerleştirilmesi içindir
7. Yükseklik ıskalası — Lazerin pozisyonunu bağlı olarak duvar açısının yüksekliğine gösteren ıskala işaretleri. İskalanın ayar alanı duvara açısının 3,1 cm üst kısımdan 5 cm alt kısmına kadar uzanmaktadır. („-2" işareti tavan hedef tahtasının yatay orta çizgisine göre doğrultulmuştur.)
8. Emniyet somunu — Sıkıştırma gücünü ayarlamak için.
9. Kısırtma tertibatı — Duvar açısında veya zemin hattında duvar tutucusunu sabitleştirmek için.



AKIM BESLEMESİ

Pilleri/aküleri yerle^otirmek

Pil yerleştirme kapağını merkezi kapağı 90°-çevirerek çıkartınız. Pilleri/aküleri pil kovanına, **negatif/eksi temasının pil tahrik yayında** duracak şekilde yerleştiriniz. Kapağı kapatınız ve merkezi kapak ile sabitleştiriniz.



Alkali-pillerin kullanımında yüklenme mekanik bir emniyet ile önlenmektedir. Sadece orijinal-akü paketi alette yüklemeyi müsaade etmektedir. Yabancı akülerin dıştan yüklenmesi gerekmektedir.

İşletme süresi

Alkalik (AlMn) pillerin (LR 20) kullanımında dönme işletmesinde kullanım süresi yakl. 40 saattir.

NiCd-Aküleri dönme işletmesinde yakl. 30 h işletme süresi sağlamaktadırlar.

Aşağıdaki faktörler işletme süresini azaltmaktadır:

- Durumu sık sık ayar etme (rüzgar, sarsıntılar);
- yoğun ısılar;
- eskimiş aküler; neredeyse dolu olan akülerin sık sık şarj edilmesi (memory-etkisi).
- Değişik doldurulmuş durumdaki pillerin kullanımı



Pilleri/Aküleri her defasında komple değiştiriniz. Kesinlikle değişik kapasitedeki aküleri/pilleri kullanmayınız, mümkün olduğunca **bir/aynı** imalatçının **yeni/yeni doldurulmu^o** pillerini/akülerini kullanınız.

Pilleri/Aküleri doldurmak veya değiştirmek için bir ikaz, pil göstergesi **8** tarafından ilk önce yavaş yanıp sönmeye başlar. Devam eden boşlatma da, alet tamamen kapanmadan önce LED göstergesi daimi olarak yanar.

Aküleri ^oarj etmek

İlgili olan şebeke yükü doldurma aletinin boş aküleri doldurmak için yakl. 10 saate ihtiyacı vardır. Bunun için doldurma aleti prizini aletin doldurma duyuna takınız. Doldurma fonksiyonu priz doldurma aletindeki kırmızı bir gösterge lamba ile gösterilmektedir. Yeni veya uzun süre kullanılmamış aküler ancak beş defa doldurma ve boşaltma işleminden sonra tam randımanlarına geçmektedirler.



Aküler sadece, eğer aletin ısısı 10°C ve 40°C arasındaysa ancak o zaman doldurulmalıdır. Daha yüksek ısılarda doldurma işlemi akülere hasar verebilir. Daha düşük ısılarda doldurma/şarj etme doldurma süresini uzatır ve kapasitesini düşürür, bu da randıman düşüklüğüne ve akülerin daha az dayanıklı olmasına yol açmaktadır.

ALET KORUMASI

Aleti yoğun ısı ve ısı değişimlerinde bırakmayınız (arabada bırakmayınız).

Alet oldukça sağlamdır. Yinede ölçü aletlerini itinalı kullanmak gerekmektedir. Dıştan gelen etkilerden sonra alet ile çalışmadan önce tesviye hassasiyetini daima kontrol ediniz.

Alet iç ve dış alanlarda kullanılabilir.

TEMİZLİK VE BAKIM

Çıkış deliklerinin **10 cam alanlardaki** kirlenmeler ışın kalitesini ve ulaşma mesafesini önemli bir şekilde etkilemektedir. Pamuklu çubuklar ile temizleyiniz. Tüycüklere dikkat ediniz.

Kauçuk körüğünü **11** özellikle temiz tutunuz. Kirliikleri nemli, yumuşak bir bez ile siliniz. Keskin temizlik ve çözültücü maddeleri kullanmayınız. Islak aleti havada kurutmaya bırakınız

ÇEVRE KORUMASI

Alet, aksesuarlar ve ambalaj çevreye uygun tekrar değerlendirmeye aktarılmalıdır/iletilmelidir.

Bu talimat kloruz hazırlanmış Recycling-kağıt ile imal edilmiştir. Bütün plastik parçalar çeşitlerine göre recycling işaretleri ile işaretlenmiştir.



Tüketilen piller/aküleri ev çöpüne, ateşe veya suya atmayınız, tam aksine çevreye uygun bir şekilde imha ediniz.

GARANTİ

Aletin yasal kaideler doğrultusunda 12 ay malzeme ve imalat hatalarına karşı garantisi bulunmaktadır.

Ayarı bozulmuş aletin kullanımından dolayı oluşan zararlar için mesuliyet üstlenilmez.



Çalışmaya başlamadan önce, aynı terim altındaki bölüme göre daima **hassasiyetlik kontrolü** yapınız.

Aletin açılması veya model etiketlerinin/levhalarının çıkartılması ile birlikte garanti hakkı kaybolur.

TEKNİK BİLGİLER

Ölçme hassasiyeti^{1,3}:

Dönme:

Ulaşma mesafesi^{1,2}:

Lazer modeli:

Lazer gücü:

Kendi kendine tesviye etme alanı:

Tesviye süresi:

Tesviye göstergesi:

Işın çapı¹:

Akım beslemesi:

İşletme ısısı:

Depolama ısısı:

Ayaklık bağlantıları:

Ağırlık:

Düşük gerilim göstergesi:

Düşük gerilim kapatması:

$\leq \pm 1$ mm/10m

4 hızda;

model 10/80/200/600 1/dak.

yakl. 100 m detektörlü yarı çapı

kırmızı diyod lazeri 635 nm

<5 mW, Lazer sınıfı 3R

model. $\pm 5^\circ$

model 30 san.

LED; Lazer yanıp söner

alette yakl. 5mm

4 x 1,5 V Monozellen Typ D (LR 20)

- 5° C ... + 50° C

- 20° C ... + 70° C

5/8" yatay ve dikey I

2,7 kg

Pil göstergesi yanıp söner/yanar

Alet tamamen kapanır

1) 21° Celsius'da

2) optimal atmosfer koşullarında

3) Eksenlerin boyunca

Uyarlık açıklaması

Biz,

Trimble Kaiserslautern GmbH

tek başına kendi sorumluluğumuz altında, bu açıklamanın dayandığı

HV301

ürünün aşağıdaki normlar ile uygun olduğunu beyan ederiz.

EN 61000-4-2, 1994; EN 55022, 1994; EN 61000-4-3, 1997,

Electromagnetic compatibility 89/336/EEC

doğrultusunun kaidelerine göredir.

Kaiserslautern, 06.06.2003

Bernd Brieger

Şirket müdürü

