

600-1064-95R Micro Keyfob Installation and User Manual

600-1064-95R Manuel d'installation & utilisation du Mini Télécommande

Figure 1:

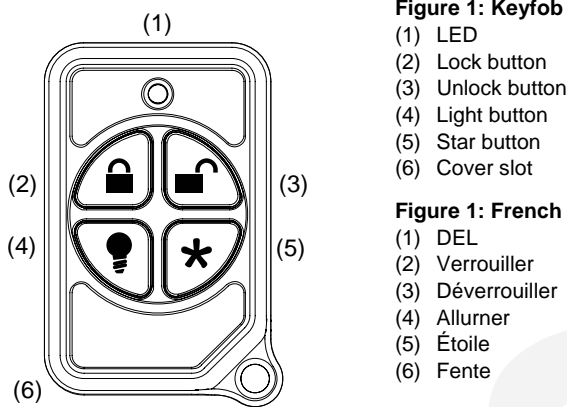
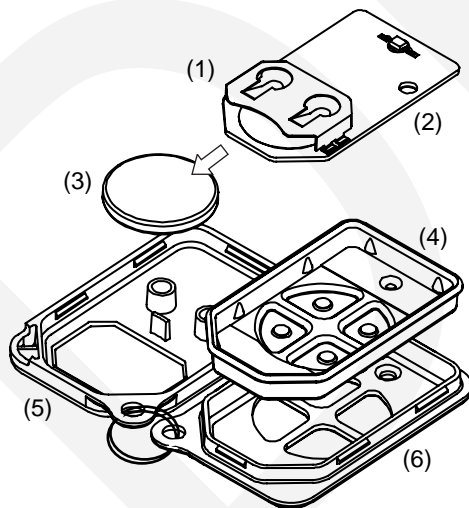


Figure 2:



EN

Introduction

The Micro Keyfob is a battery-powered, wireless device designed to fit on a keychain and is compatible with Simon, Concord, NetworX, and Allegro panels, Learn Mode Repeaters, and QuikBridge Loop Receivers. It provides a convenient option for the following security system operations:

- Arm the system (doors, windows, and motions sensors).
- Arm the system with no entry delay (if programmed).
- Disarm the system.
- Trigger panic alarms.
- Turn system-controlled lights on or off (if programmed).
- Open system-controlled garage doors (if programmed).

Refer to the control panel documentation for instructions on programming and sensor testing the keyfob.

Keyfob operation

Unlock button. Disarm the system.

Lock button. Arm the system.

Light button. Toggle system-controlled lights on/off (if programmed).

Star button. As programmed in the system.

When the battery is low, the LED light will not turn on when buttons are pressed, and the keyfob will not operate.

To replace the keyfob battery:

1. To open the keyfob, insert a dime into the corner cover slot and gently pry the front and back covers apart.
2. Remove the circuit board and rubber touchpad assembly by pushing inward on one of the touchpad buttons.
3. Slide the battery out and away from the circuit board. Dispose of the used battery according to battery directive instructions and/or instructions from local government authorities.
4. Insert a new battery ("+" side away from the circuit board). Press the circuit board firmly down into the rubber touchpad and then replace the touchpad assembly into the front cover.
5. Line up the front and back covers starting at the key ring corner and then snap together.

Specifications

Battery type and replacement battery	CR2032 coin cell battery CR2032 coin cell battery
Estimated battery life	5 years
Transmitter frequency	319.5 MHz

Dimensions (W x H x D)	1.26 x 1.96 x 0.34 in. (32 x 50 x 9 mm)
Operating temperature	10 to 120°F (-12 to 49°C)
Replacement for	TX-4014-01-2, TX-4012-01-2, 60-659-95R 60-707-01-95R, 60-694-95R, NX-470

FCC compliance

This device complies with part 15 of the FCC Rules and IC RSS-210. Operation is subject to the following two conditions: (1) This device may not cause harmful interference, and (2) this device must accept any interference received, including interference that may cause undesired operation.

FCC ID: B4Z-931-KEYFOB

IC: 1175C-931KEYFOB

This Class B digital apparatus complies with Canadian ICES-003. Cet appareil numérique de la classe B est conforme à la norme NMB-003 du Canada.

Contact information

www.utcfireandsecurity.com or www.interlogix.com
For customer support, see www.interlogix.com/customer-support.

Copyright © 2011 UTC Fire & Security. All rights reserved.

FR

Introduction

Le Keyfob micro est un touchpad à piles et sans fil conçu pour s'adapter sur un keychain et est compatible avec des panneaux de Simon, d'accord, et de NetworX. Il fournit une option commode pour les exploitations du système suivantes de sécurité :

- Armez le système (portes, fenêtres, et sondes de mouvements).
- Armez le système sans le retard d'entrée (si programmé).
- Désarmez le système.
- Déclenchez les alarmes de panique.
- Tournez les lumières système-commandées "Marche/Arrêt" (si programmé).
- Ouvrez les portes système-commandées de garage (si programmé).

Référez-vous à la documentation de panneau de commande pour des instructions sur programmer et à la sonde examinant le keyfob.

Opération de Keyfob

Ouvrez le bouton. Désarmez le système.

Bouton de serrure. Armez le système.

Allumez le bouton. Basculez les lumières système-commandées "Marche/Arrêt".

Tenez le premier rôle le bouton. Ouvrez ou fermez une porte système-commandée de garage.

Pour remplacer la batterie de keyfob:

1. Pour ouvrir le keyfob, insérez un dixième de dollar dans la fente faisant le coin de couverture et tournez doucement jusqu'à ce que la couverture sépare de la couverture arrière. (Les restes d'anneau principal en place).
2. Enlevez le phoque de carte et en caoutchouc/touchpad par la poussée vers l'intérieur sur un des boutons de touchpad. Une fois enlevé du logement, épilchez doucement le joint/touchpad en caoutchouc au loin de la carte.
3. Glissez la batterie dehors et à partir de la carte. Débarrassez-vous de la batterie utilisée selon des instructions directives de batterie et/ou des instructions des autorités gouvernementales locales.
4. Glissez une nouvelle batterie de cellules de la pièce de monnaie CR2032 (côté positif à partir de la carte) dans le support de

batterie sur la carte. Pressez la carte fermement vers le bas dans le joint/touchpad et remplacez alors le touchpad dans la couverture.

5. Alignez les couvertures avant et arrières démarrants au coin d'anneau principal et puis cassez les deux moitiés ensemble.

Caractéristiques

Type de batterie et batterie de recharge	CR2032 coin cell battery CR2032 coin cell battery
Durée de vie de la pile prévue	5 ans
Transmitter frequency	319.5 MHz
Dimensions (W x H x D)	1.26 x 1.96 x 0.34 in. (32 x 50 x 9 mm)
Température de fonctionnement	10 to 120°F (-12 to 49°C)
Replacement for	TX-4014-01-2, TX-4012-01-2, 60-659-95R 60-707-01-95R, 60-694-95R, NX-470

FCC compliance

Ce dispositif est conforme à la partie 15 des règles de FCC IC RSS-210. L'opération est sujette aux deux conditions suivantes : (1) ce dispositif peut ne pas causer l'interférence nocive, et (2) ce dispositif doit accepter n'importe quelle interférence reçue, y compris l'interférence qui peut causer l'opération peu désirée.

FCC ID: B4Z-931-KEYFOB

IC: 1175C-931KEYFOB

Cet appareil numérique de la classe B est conforme à la norme NMB-003 du Canada.

Contact information

www.utcfireandsecurity.com ou www.interlogix.com
Pour le support à la clientèle, voyez www.interlogix.com/customer-support.

Copyright © 2011 UTC Fire & Security. Tous droits réservés.